

# Zia

Brugsanvisning

Zia Kaffemaskine



**FEC Mellemstort kabinet  
4.000 Filterfresh®**

5DUFEP73M DA V2.1

# Forord

## Copyright

J.M. de Jong Automatenfabriek B.V. © 2021.

Indholdet i denne manual er beskyttet af copyright. Tekster, billeder og kildefiler må kun bruges til professionelle formål. Ingen dele af denne vejledning må genbruges, ændres eller publiceres uden forudgående skriftlig tilladelse fra producenten. Det er kun tilladt at udskrive sider til professionelle formål.

Den engelske udgave er den originale udgave. Alle andre sprogvarianter er oversættelser af den originale udgave.

## Ansvarsfraskrivelse

Selv om denne manual er udarbejdet med størst mulig omhu, påtager J.M. de Jong Automatenfabriek B.V. sig intet ansvar for unøjagtigheder eller udeladelser. Der accepteres intet ansvar for konsekvenser, der opstår ved brug af udstyret i overensstemmelse med de oplysninger, der er indeholdt i denne brugsanvisning. J.M. de Jong Automatenfabriek B.V. forbeholder sig retten til at ændre specifikationer til enhver tid og uden forudgående underretning til køberen.

Alle rettigheder forbeholdes.

## Indledning

- Før du bruger kaffemaskinen, skal du læse sikkerhedsinstruktionerne og alle oplysningerne i denne vejledning først.
- Gem denne vejledning på et sikkert og tilgængeligt sted til senere brug.
- Maskinen serverer varme drikke. Hold afstand fra udløbsdyserne efter valg, under udskænkning, og når drikken fjernes fra maskinen efter udskænkning.
- Kun korrekt uddannet servicepersonale må installere, justere, reparere eller flytte maskinen.
- Denne maskine kan bruges af børn fra 8 år og ældre og personer med nedsatte fysiske, sensoriske eller mentale evner eller manglende erfaring og viden, hvis de har fået tilsyn eller instruktion om brug af apparatet på en sikker måde, og de forstår de involverede farer.
- Alle oplysninger om normal daglig brug findes i afsnittet [Sådan bruges kaffemaskinen](#) (på side 33).

- Oplysningerne i de andre afsnit er kun beregnet til personer, der er oplært i betjening og vedligeholdelse af maskinen.
- Løsninger til enkle problemer eller forstyrrelser, der kan forekomme, findes på bagsiden af vejledningen.
- Vejledningen kan ikke betragtes som en erstatning for oplæring og instruktioner, men skal ses som en tilføjelse til oplæringen og som et referenceværk.
- Brugervejledningen gælder for den maskine, der er leveret af producenten, inklusive de tilvalg, som er installeret af producenten.
- Producenten påtager sig intet ansvar for skader, der skyldes forkert eller ukorrekt brug af maskinen, eller som følge af ændringer, der ikke er godkendt af producenten.
- Brug kun originale dele fra producenten, når maskinen skal repareres.
- Kontakt forhandleren/leverandøren af kaffemaskinen (se kontaktoplysninger i næste afsnit) for vedligeholdelse eller reparationer, der ikke er beskrevet i denne vejledning.

## Service og support

For service og support, kontakt forhandleren/leverandøren af maskinen.

*Notér oplysninger om forhandleren i boksen eller brug et forhandlerstempel.*

Service-telefonnummer

Internet:

Virksomhedsnavn:

Adresse:

Områdenummer – by:

Land:

Telefon:

E-mail:

*Notér kaffemaskinens serienummer i boksen. Oplys dét, når der er behov for service.*

Serienummer:

# Indholdsfortegnelse

Forord. . . . .	2
Copyright. . . . .	2
Ansvarsfraskrivelse. . . . .	2
Indledning. . . . .	2
Service og support. . . . .	3
Om denne manual. . . . .	8
Publikum. . . . .	8
Område. . . . .	8
Vejledninger. . . . .	9
Relaterede dokumenter. . . . .	9
Tilgængeligheden for denne manual. . . . .	10
1 Sikkerhed. . . . .	11
1.1 Sikkerhed og risikoniveauer. . . . .	11
1.2 Sikkerhed og advarsler. . . . .	12
1.3 Installation. . . . .	14
1.4 Vedligeholdelse. . . . .	14
1.5 Længere nedetid. . . . .	14
2 Beskrivelse. . . . .	15
2.1 Oversigt. . . . .	15
2.1.1 Set forfra. . . . .	16
2.1.2 Set indefra. . . . .	17
2.1.3 Låge indvendigt. . . . .	18
2.1.4 Set indefra, bundkabinet – valgfri. . . . .	19
3 Brugergrænseflade. . . . .	20
3.1 Layout for skærm. . . . .	20
3.2 Hovedmenu – kopdispenser. . . . .	21
3.2.1 Undermenu for yderligere valgmuligheder. . . . .	23
3.2.2 Undermenu for kande-dosering. . . . .	25
3.2.3 Undermenu for nummervalg. . . . .	26
3.2.4 Undermenu dosering. . . . .	28
3.2.5 Klar undermenu. . . . .	29
3.2.6 Undermenu meddelelser. . . . .	30



3.2.7 Information undermenu. . . . .	32
<b>4 Sådan bruges kaffemaskinen. . . . .</b>	<b>33</b>
4.1 Før ibrugtagning. . . . .	33
4.2 Procedurer. . . . .	34
4.2.1 Vælg en drik. . . . .	34
4.2.1.1 Kop-dosering. . . . .	35
4.2.1.2 Dosering af kop efter nummer – valgfri. . . . .	36
4.2.1.3 Kande-dosering. . . . .	37
4.2.2 Betaling. . . . .	40
<b>5 Forebyggende vedligeholdelse. . . . .</b>	<b>41</b>
5.1 Engagement i fødevarerikkerhed. . . . .	41
5.2 Plan for forebyggende vedligeholdelse. . . . .	42
5.3 Daglig vedligeholdelse. . . . .	43
5.4 Ugentlig vedligeholdelse. . . . .	44
5.5 Månedlig vedligeholdelse. . . . .	45
5.6 Forebyggende vedligeholdelsesprocedurer. . . . .	46
5.6.1 Tænd. . . . .	46
5.6.2 Åbn lågen. . . . .	46
5.6.3 Luk lågen. . . . .	47
5.6.4 Åbn eller luk toplåg. . . . .	47
5.6.5 Sluk/sæt ud af drift. . . . .	48
5.6.6 Berammet skylning. . . . .	49
5.6.7 Udløbsblandere og brygger. . . . .	50
5.6.8 Rengør affaldsspand. . . . .	51
5.6.9 Rengør kopholderen. . . . .	52
5.6.10 Rengøring af spildevandsbeholder i bundkabinet. . . . .	54
5.6.11 Rengøring af drypbakke. . . . .	56
5.6.12 Rengøring af blandingssystem. . . . .	58
5.6.13 Fjern og rengør bryggeren. . . . .	66
5.6.14 Rengør bryggeren med rensetablet. . . . .	72
5.6.15 Rens kværnen. . . . .	74
5.6.16 Sæt nyt filterpapir i. . . . .	79
5.6.17 Fyld kop-dispenseren op – valgfri. . . . .	83
5.6.18 Rengør dåserne. . . . .	85
5.6.19 Rengør udløbsdyse for koldt vand – valgfri. . . . .	86
5.6.20 Rengør udløbsdyse for koldt vand grundigt – valgfri. . . . .	87
5.6.21 Fyld ingrediens-dåserne op. . . . .	89
5.6.22 Fyld ingrediens-dåsen op. . . . .	92
5.6.23 Indtast niveauer for ingredienser i dåser – valgfri. . . . .	95
5.6.24 Rengør maskinen udvendigt. . . . .	96
5.6.25 Rengør berøringsskærm. . . . .	97

5.6.26 Servicenøglen. . . . .	98
5.6.26.1 Sæt servicenøglen i. . . . .	98
5.6.26.2 Tag servicenøglen ud. . . . .	99
<b>6 Fejlfinding. . . . .</b>	<b>100</b>
6.1 Meddelelser. . . . .	100
6.1.1 Meddelelse: Brygger ikke på sin faste plads. . . . .	100
6.1.2 Meddelelse: Rengør skærm. . . . .	100
6.1.3 Meddelelse: Kommunikationsfejl. . . . .	100
6.1.4 Meddelelse: Låge åben. . . . .	100
6.1.5 Meddelelse: Drypbakken er fuld. . . . .	101
6.1.6 Meddelelse: Tøm affaldsspand. . . . .	101
6.1.7 Meddelelse: Vand nok?. . . . .	101
6.1.8 Meddelelse: Opfyldning af koger. . . . .	101
6.1.9 Meddelelse: Mølle er blokeret. . . . .	102
6.1.10 Meddelelse: Opvarmning af koger. . . . .	102
6.1.11 Meddelelse: Montér drypbakke. . . . .	102
6.1.12 Meddelelse: Sæt nyt filterpapir i. . . . .	102
6.1.13 Meddelelse: Montér affaldsspand. . . . .	102
6.1.14 Meddelelse: Indkast mønter. . . . .	103
6.1.15 Meddelelse: Blander er blokeret. . . . .	103
6.1.16 Meddelelse: Maskine er blokeret. . . . .	103
6.1.17 Meddelelse: Ikke alle ingredienser er til rådighed. . . . .	103
6.1.18 Meddelelse: Der er ingen kaffe i bryggeren. . . . .	103
6.1.19 Meddelelse: Vand ikke tilsluttet/intet vand i koger. . . . .	104
6.1.20 Meddelelse: Åben koger lækker, indløb lukket. . . . .	104
6.1.21 Meddelelse: Sæt koppen i midten. . . . .	104
6.1.22 Meddelelse: Sæt koppen til højre. . . . .	104
6.1.23 Meddelelse: Indlæs konfiguration. . . . .	105
6.1.24 Meddelelse: Indlæs brugerfladen. . . . .	105
6.1.25 Meddelelse: Udskift vandfilter. . . . .	105
6.1.26 Meddelelse: Rens brygger med rensetablet. . . . .	105
6.1.27 Meddelelse: Start-problem. . . . .	105
6.1.28 Meddelelse: Temp. sensor ikke tilsluttet. . . . .	106
6.1.29 Meddelelse: Kogerens temperatur (for) høj. . . . .	106
6.1.30 Meddelelse: For lavt vandniveau. . . . .	106
6.1.31 Meddelelse: Vent, opvarmer koger. . . . .	106
6.1.32 Meddelelse: Affaldsspand fuld/tøm affaldsspand. . . . .	106
6.1.33 Meddelelse: Er der indsat vandfilter?. . . . .	107
6.1.34 Meddelelse: Klar, tag din kop. . . . .	107
<b>7 Tekniske specifikationer. . . . .</b>	<b>108</b>
7.1 Standarder og bestemmelser. . . . .	108

7.2 Typeplade. ....	109
7.3 Demontering og bortskaffelse. ....	109
7.4 Tekniske specifikationer. ....	110
7.5 Størrelser for kopper og kander. ....	111
7.6 Producentens kontaktoplysninger. ....	112
<b>8 Bilag. ....</b>	<b>113</b>
8.1 Liste over bilag. ....	113
8.2 Overensstemmelseserklæring. ....	114

# Om denne manual

## Publikum

Denne manual beskriver, hvordan Zia-kaffemaskinen skal bruges og vedligeholdes. Forventede brugere er slutbrugerne og det personale, der er ansvarlige for regelmæssig vedligeholdelse af maskinen.

De **Jong DUKE** forventer, at personale vil:

- have tilstrækkelig teknisk viden og erfaring til at udføre de opgaver, de får tildelt,
- genkende og forhindre eventuelle farer,
- læse og forstå denne manual,
- følge de procedurer, der er beskrevet i denne manual,
- sikre, at maskinen ikke skader personel og/eller skader dens omgivelser.

Hvis det ansvarlige personale har tilladelse til at udføre vedligeholdelsesaktioner eller ændre parametre, forventer De **Jong DUKE**, at operatøren er trænet til disse opgaver.

## Område

Denne manual indeholder vigtige oplysninger om korrekt drift og vedligeholdelse af maskinen. Ved at følge de instrukser, der er indeholdt i denne manual, sikrer man fejlfri, sikker drift og vedligeholdelse af maskinen.



### **FORSIGTIG**

Før du bruger eller vedligeholder maskinen, bedes du læse denne manual omhyggeligt for at blive bekendt med funktionaliteten. Sørg for, at alle operatører eller serviceteknikere forstår de korrekte drifts- og vedligeholdelsesprocedurer og alle sikkerhedsforanstaltninger. Hvis nogen (del af) de oplysninger, der er i denne manual, er uklare, bedes du kontakte leverandøren.

Operatører og serviceteknikere skal trænes tilstrækkeligt i den korrekte drift af maskinen. Opbevar denne manual på et forudbestemt sted i nærheden af maskinen.

## Vejledninger

Denne manual bruger følgende tekst-vejledninger:

- Handlinger, som du skal udføre i en specifik rækkefølge, er nummererede, for eksempel som
  1. Åbn lågen på kaffemaskinen.
- Sorte tal med cirkler (fx 1, 2, 3) og tal i parenteser, fx (1), i tekst, refererer til elementer på en tegning.
- Fed tekst bruges til (under)titler og for oplysninger, som du skal være særligt opmærksom på: "**Læs disse instrukser omhyggeligt**"
- Menunavne i brugerfladen vises med fed skrift, for eksempel: Gå tilbage til **Hovedmenu**.
- Indstillinger i brugerfladen vises med kursiv, for eksempel: *0,45*.
- Multifunktionstaster, tastaturknapper og hardwareknapper er vist i firkantede klammer, for eksempel: **[Start]**, **[Enter]**, **[2]**.
- Meddelelser, der vises i brugerfladen, vises mellem citationstegn og med kursiv, fx:  
*"Placér kop korrekt (se [Meddelelse: Sæt koppen til højre](#) på side 104)".*
- Krydsreferencer til afsnit, tabeller, tegninger osv. er angivet med blå tekst eller skrevet som "se *"....."* på side ..). Hovedformålet med dette er, at det skal være nemt at genkende på papir og i online (pdf)-versioner af manualen. I online-versionen kan krydsreferencer bruges som hyperlinks, der kan bruges til at navigere rundt i manualen, ved at klikke på dem. Eksempel: [Område](#) (på side 8).
- Sikkerhedssymbolerne angiver situationer eller handlinger, der kan udsætte operatørerne eller serviceteknikerne for fare, og de er forklaret i detaljer i afsnittet om sikkerhed.
- Der er desuden brugt et symbol mere til at give læseren flere oplysninger:



### TIP

Anbefalinger til læseren.

## Relaterede dokumenter

I tillæg til denne manual er følgende dokumentation til rådighed:

- Teknisk manual  
indeholder alle oplysninger om alle maskindelenes funktionalitet, procedurer for servicering og konfigureringsopskrifterne.
- El-tegninger

- indeholder maskinens el-tegninger/diagrammer.
- Reservedelsmanual  
indeholder relevante oplysninger om identifikation af reservedelene.
- Tredjepartsdokumentation  
indeholder den tilgængelige dokumentation for tredjeparts-maskindele.

## Tilgængeligheden for denne manual

De **Jong** DUKE forventer, at denne manual vil være til rådighed for alle operatører og serviceteknikere. Den originale hardcopy-udgave (papir) skal altid være til rådighed i nærheden af maskinen.

Hvis operatøren har tilladelse til at udføre en række vedligeholdelseshandlinger eller programaktiviteter, forventer De **Jong** DUKE, at operatøren er trænet i henhold til aktiviteterne og at den nødvendige dokumentation stilles til rådighed for operatøren.

# Sikkerhed

## 1.1 Sikkerhed og risikoniveauer

Der bruges fire sikkerheds- og risikoniveauer i denne manual.

Risikoniveauerne og forklaringerne er:

**NOTE**

For at vise ekstra oplysninger, der kan hjælpe læseren.

**FORSIGTIG**

Angiver en potentielt farlig situation, som, hvis den ikke undgås, kan resultere i mindre eller moderat personskade eller skade på maskinen eller ejendom.

**ADVARSEL**

Angiver en potentielt farlig situation, som, hvis den ikke undgås, kan resultere i dødsfald, alvorlig personskade eller skade på maskinen. Dette inkluderer farer, der kan opstå, når afskærmninger eller sikkerhedsanordninger fjernes.

**FARE**

Angiver en farlig situation, som, hvis den ikke undgås, kan resultere i dødsfald eller alvorlig personskade.

## 1.2 Sikkerhed og advarsler

Sikkerhedsadvarslerne i dette afsnit gælder for hele dokumentet.

Det risikoniveau, der er forbundet med forklaringen, er:



### **FARE**

Alle fareniveau-advarsler gælder for hele dokumentet:

- Må ikke bruges i vand eller i nærheden af maskinen, medmindre instrukserne indeholder udtrykkelige påbud om det modsatte. Der er fare for elektrisk stød, hvis vand kommer i kontakt med indvendige elektriske dele.
- Brug ikke en vandstråle til at rengøre kaffemaskinen.
- VARMT vand! Vandsystemet (koger, rør osv.) kan indeholde varmt vand. Der er fare for forbrændinger, når VARMT vand kommer i kontakt med en person, hvilket kan forårsage skoldningsulykker.
- Flyt ikke, løft ikke og vip ikke maskinen. Der er fare for alvorlige personskader (på hænder og fingre).
- Det er kun tilladt for kvalificeret personel at få adgang til det indvendige af maskinen.



### **ADVARSEL**

Alle advarselsniveau-advarsler gælder for hele dokumentet:

- Ryst ikke maskinen, mens den er i brug. Der er fare for, at maskinen kan vælte eller falde.
- Læn dig ikke op ad lågen, når den er åben. Der er fare for, at maskinen kan vælte eller falde. Der er fare for alvorlig personskade.



### **FORSIGTIG**

Alle forsigtighedsniveau-advarsler gælder for hele dokumentet:

- Brug ikke skræppe rengøringsprodukter eller slibemidler til at rengøre (dele af) maskinen.
- Brug ikke en opvaskemaskine til at rengøre dele.
- Brug ikke en beskadiget maskine. Kontakt venligst din leverandør.
- Hvis der opstår en fejl, skal du koble maskinen fra strømforsyning og vandforsyning. Kontakt venligst straks din leverandør.



### **NOTE**

Alle note-niveau-advarsler gælder for hele dokumentet:



- Brug kun maskinen i områder, hvor trænet personel kan overvåge driften.
- Vand- og strømforbindelser skal overholde lokale bestemmelser.
- Sørg for, at der anvendes en vandlås i vandtilslutningen.
- Hvis forsyningsledningen er beskadiget, skal den udskiftes af producenten, leverandøren eller lignende kvalificerede personer.
- Der må ikke bruges en forlængerledning.
- Der må ikke bruges en ekstern tidsindstilling til at styre maskinens tilgængelighed.
- Beskadigede vandtilførselsslanger må kun repareres af uddannet personel.
- Sørg for at følge instrukser på alle sikkerhedsmærkater på og i kaffemaskinen.
- Fjern ikke sikkerhedsmærkater.

## 1.3 Installation

For vejledning vedrørende transport, udpakning og opstilling af maskinen, se den tekniske manual.

- Opstilling, transport og tilpasning af maskinen er specialiseret arbejde, og kun behørigt uddannet servicepersonel har lov til at udføre dette.
- Kaffemaskinen er kun til indendørs brug.
- Sørg for, at maskinen placeres på en jævn, flad og stabil overflade i et hygiejnisk, tørt rum med en temperatur mellem 5-40 °C .
- Sørg for, at strømforsynings- og vandtilførselsforbindelser overholder lokale bestemmelser og forbliver let tilgængelige efter opstillingen.

## 1.4 Vedligeholdelse

Regelmæssig rengøring er nødvendig for at sikre hygiejnisk drift af maskinen. Denne manual forklarer alle rengøringsprocedurer for at sikre korrekt drift af kaffemaskinen.

## 1.5 Længere nedetid

- Hvis kaffemaskinen ikke skal bruges i en længere periode (mere end en uge), anbefales det at lukke for vandtilførslen og afbryde strømforsyningen (hvis afbryderen ikke er tilgængelig, er det tilstrækkeligt at trække stikket ud af stikkontakten i væggen). Dette vil også forhindre unødigt energiforbrug. Hvis kaffemaskinen har været brugt, skal rengøringsprocedurerne også tjekkes i dette afsnit Slukke/sætte ud af drift (se [Sluk/sæt ud af drift](#) på side 48).
- I områder, hvor temperaturen kan falde til under frysepunktet, skal kogerne tømmes. Hvis der har været frost, skal maskinen have tid til at opnå stuetemperatur, før maskinen tændes igen. Kontakt din leverandør (se [Service og support](#) på side 3) for at få yderligere oplysninger.

## Beskrivelse

### 2.1 Oversigt

Zia-kaffemaskinen er en kompakt halv-automatisk (eller fuldautomatisk, hvis en kopdispensermekanisme er inkluderet) maskine til tilberedning og salg af varme (og valgfrie kolde) drikke. Kaffemaskinen er udstyret med Uni-Breweren og anvender filterpapir til at lave frisk kaffe.

Kaffemaskinen betjenes med et berøringspanel på lågen. Ved at trykke på en af knapperne på skærmen kan du vælge et produkt. Før en drik udleveres, skal en kop eller kande placeres under en af dyserne. Flere oplysninger findes i afsnittene:

- [Sådan bruges kaffemaskinen](#) (på side 33) og
- Sådan bruges panelet (se [Brugergrænseflade](#) på side 20) for information vist på berøringskærmen.

De næste afsnit indeholder tegninger af fronten, indersiden og det valgfri bundskab til kaffemaskinen. Tegningerne viser placeringen og navnet på maskinens vigtigste dele.

#### **BEMÆRK**

Alle billeder viser en generisk konfiguration. Den aktuelle model kan være anderledes. For at forbedre klarheden kan farver på billederne være anderledes end de faktiske farver.

Flere oplysninger findes i afsnittet [Tekniske specifikationer](#) (på side 108).

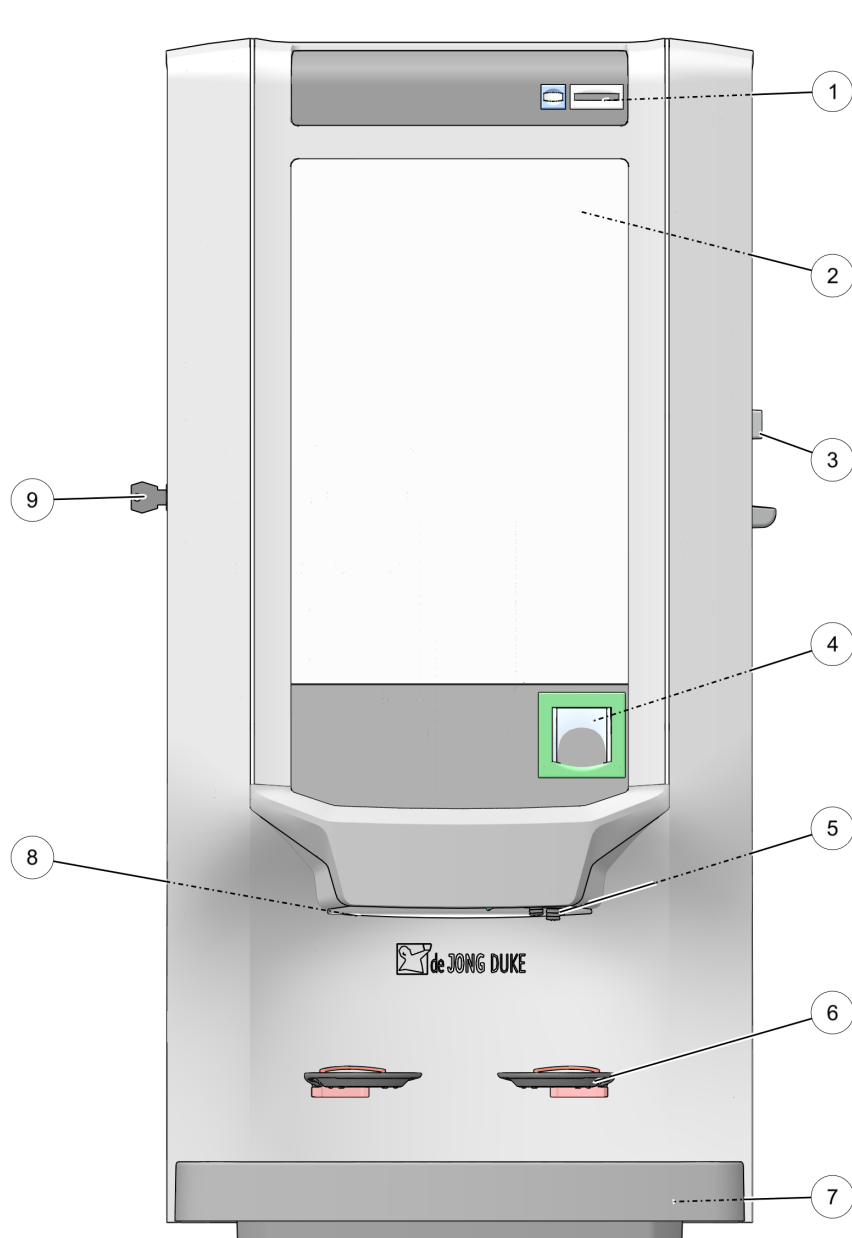
## 2.1.1 Set forfra

### Set forfra Zia CoEx/Uni-Brewer (medium model)



#### BEMÆRK

Alle billeder viser en generisk konfiguration. Den aktuelle model kan være anderledes. For at forbedre klarheden kan farver på billederne være anderledes end de faktiske farver.



1. Betalingssystem – byttepenge i møntindkast – valgfrit
  2. Touchskærm
  3. Betalingsenhed – møntindkast – valgfrit
  4. Betalingssystem – mønter retur i møntindkast – valgfri
  5. Udløb for varmt vand (/koldt vand – valgfrit)
  6. Kopholder (\*)
  7. Drypbakke/kandeholder
  8. Udløb for andet
  9. Dørlås og nøgle
- \*) Hvis maskinen har en kop-dispenser, bruges der kun én kopholder og udløb (5 + 8) sidder i midten.

## 2.1.2 Set indefra

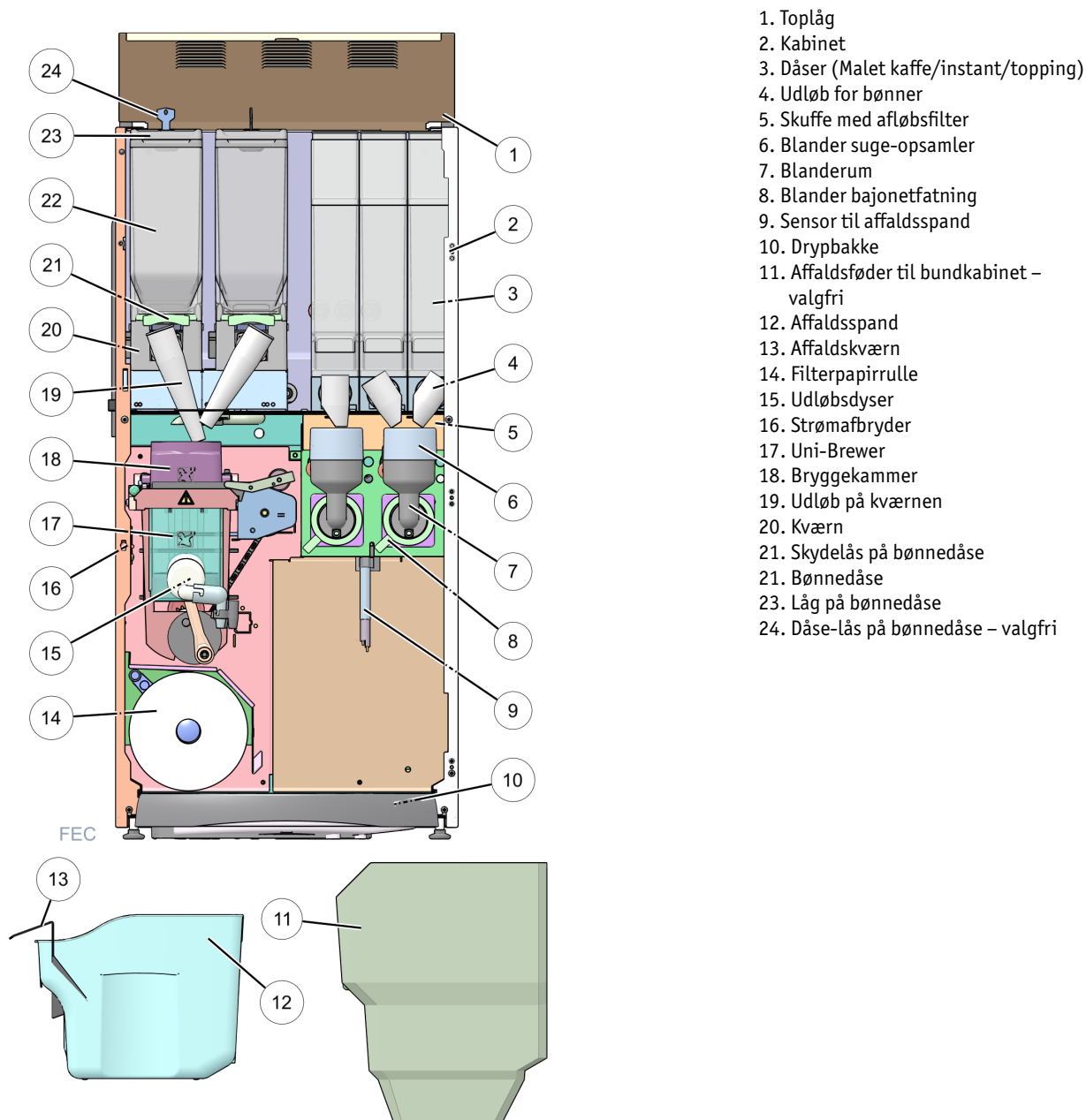
Set indefra viser placering og navn på de vigtigste dele.



### BEMÆRK

Alle billeder viser en generisk konfiguration. Den aktuelle model kan være anderledes. For at forbedre klarheden kan farver på billederne være anderledes end de faktiske farver.

### Set indefra Uni-Brewer (medium model)



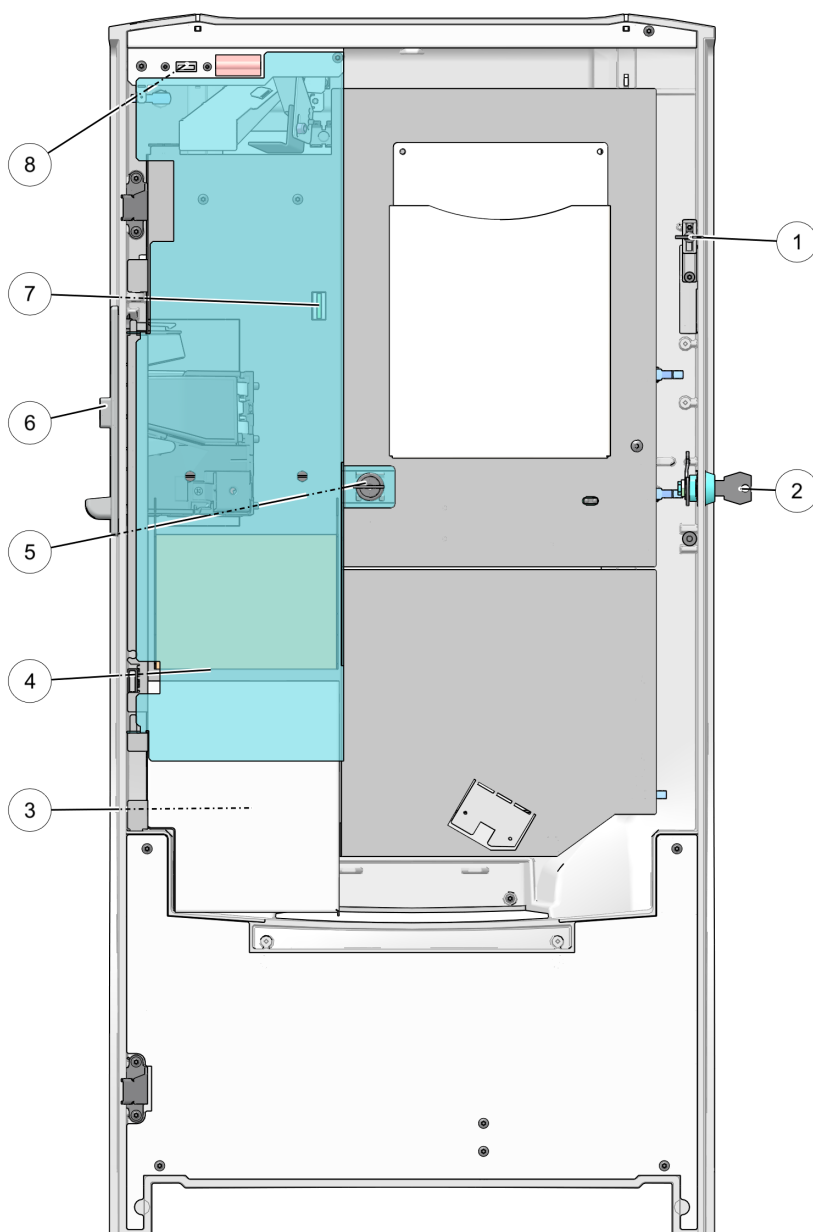
## 2.1.3 Låge indvendigt

Låge interør Zia medium model med valgfri betalingsenhed (møntindkast og byttepenge)



### BEMÆRK

Alle billeder viser en generisk konfiguration. Den aktuelle model kan være anderledes. For at forbedre klarheden kan farver på billederne være anderledes end de faktiske farver.



1. Servicenøgle-adgang
2. Dørlås og nøgle
3. Møntboks til byttepenge - valgfri
4. Dæksel - betalingsenhed - valgfri
5. Lås på dæksel betalingsenhed - valgfri
6. Betalingsenhed - møntindkast - valgfrit
7. Placering af USB-port uden byttepenge
8. Placering af USB-port med byttepenge

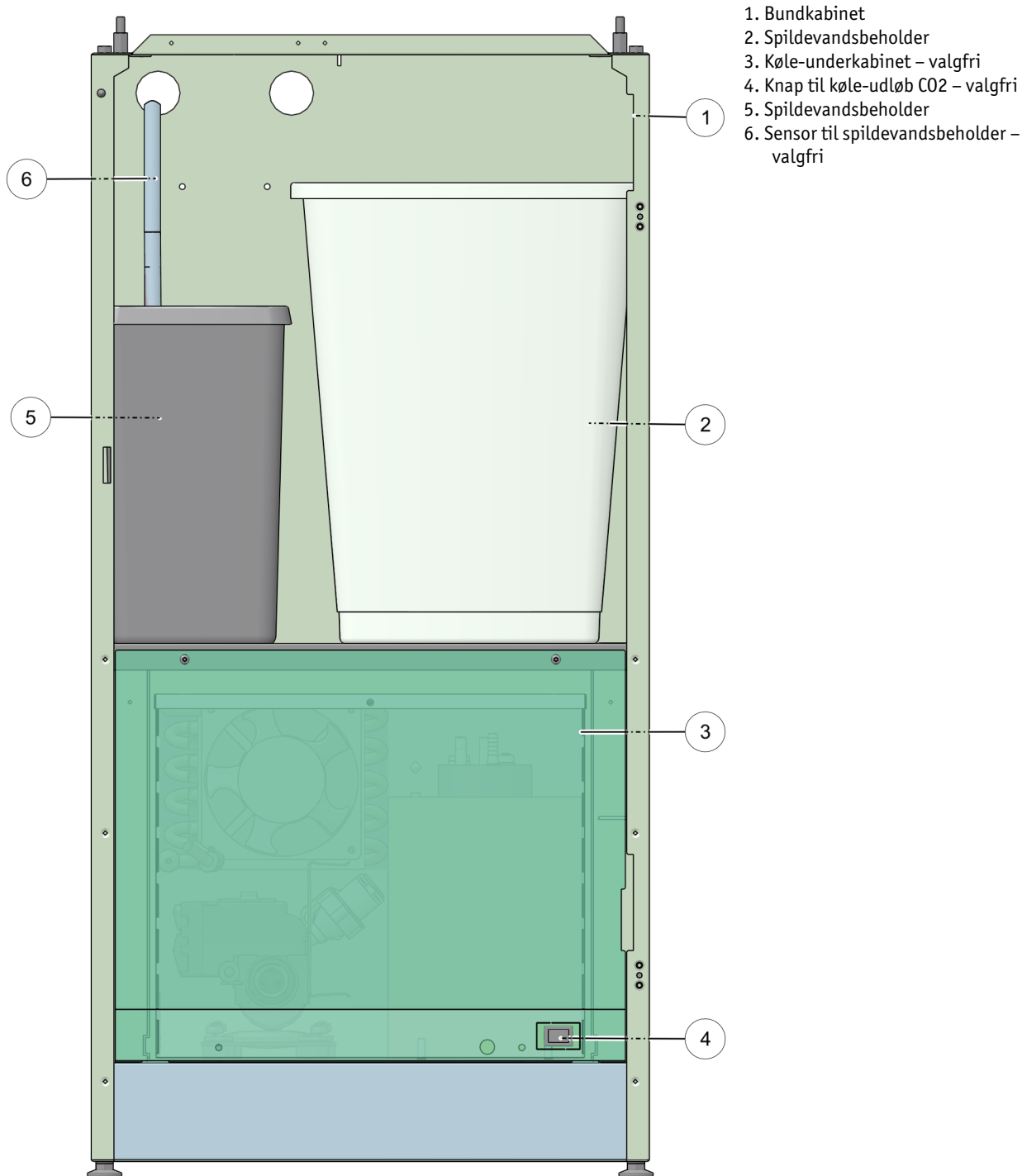
## 2.1.4 Set indefra, bundkabinet – valgfri

*Set indefra, bundkabinet (medium model)*



### **BEMÆRK**

Alle billeder viser en generisk konfiguration. Den aktuelle model kan være anderledes. For at forbedre klarheden kan farver på billederne være anderledes end de faktiske farver.



## Brugergrænseflade

### 3.1 Layout for skærm

Kaffemaskinen betjenes med en touchscreen på lågen. Alle valg foretages ved at trykke (et kort tryk) på en af knapperne eller menufanerne på touchscreen.

*Layout for hovedskærm (eksempel)*



#### NOTE

Alle tegninger og skærbilleder på kaffemaskinen er baseret på generiske konfigurationer. Den aktuelle model vil være anderledes, men funktionaliteten vil være den samme.

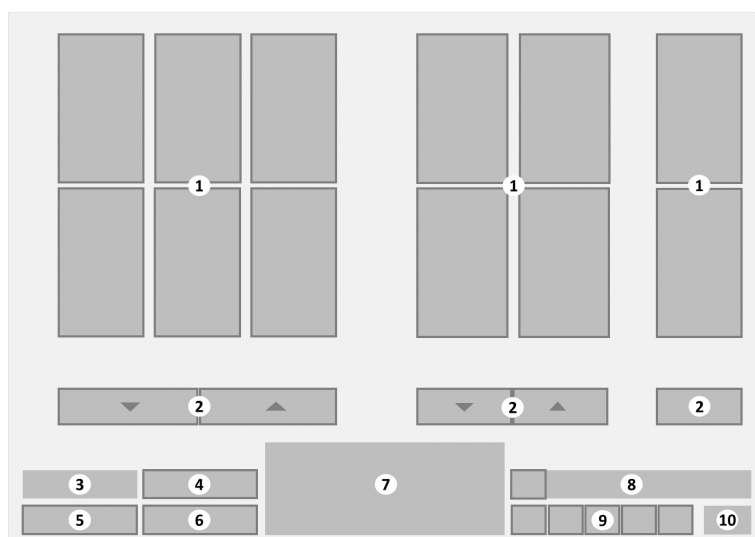
Alle skærme og menuer forklares i detaljer i de næste afsnit. I kapitlet [Sådan bruges kaffemaskinen](#) (på side 33) er det forklaret, hvordan man bruger touchskærmen til at dosere en drik.



## 3.2 Hovedmenu – kopdispenser

**Hovedmenuen** (eller skærmen) vises, når maskinen er klar til brug. Den giver adgang til valg for kop-dosering og alle andre funktioner.

*Hovedskærm for valg*



1. **[Valg af kop til drik]**-knapper
2. **[Rul op/ned]**-knapper – valgfri
3. Skyldigt beløb – valgfri
4. **[Info]** – valgfri
5. **[Krus]**-knap – valgfri
6. **[Nummervalg]**-knap – valgfri
7. Logo – valgfri
8. Meddelelsesområde
9. Knapper til sprogmenu – valgfri
10. Ur – valgfri

### Udvalg af drikke

Hovedmenuen viser et udvalg af de mest populære drikke. De mulige drikke er logisk grupperet i blokke. Når der er flere valgmuligheder, end der kan vises i en blok, vises der en **[Rul op/ ned]**-knap med en pil. Tryk på denne knap for at få vist de andre muligheder for valg af drik.

Hver drikke-knap indeholder et lille billede af drikken, navnet, samt hvis betalings-tilstand er aktiveret, drikkens pris. Tryk på en knap for at vælge en drik.

### Den nederste del af skærmen

Den nederste del af skærmen indeholder som minimum:

- Meddelelsesområdet  
Relevante statusoplysninger om kaffemaskinen vises i meddelelsesområdet. Hvis der skal vises mere end én meddelelse, vises de i rækkefølge. Tryk på **[!]** udråbstegnet foran meddelelsen for at åbne **Undermenu meddelelser** (på side 30) for at se alle meddelelser i deres fulde længde. Tjek [Undermenu meddelelser](#) (på side 30) for at få flere detaljer.
- Ur  
Viser den aktuelle tid (som indstillet i kaffemaskinen).

**Valgfrit** Afhængigt af model og kaffemaskinens konfiguration, kan der være følgende valgmuligheder:

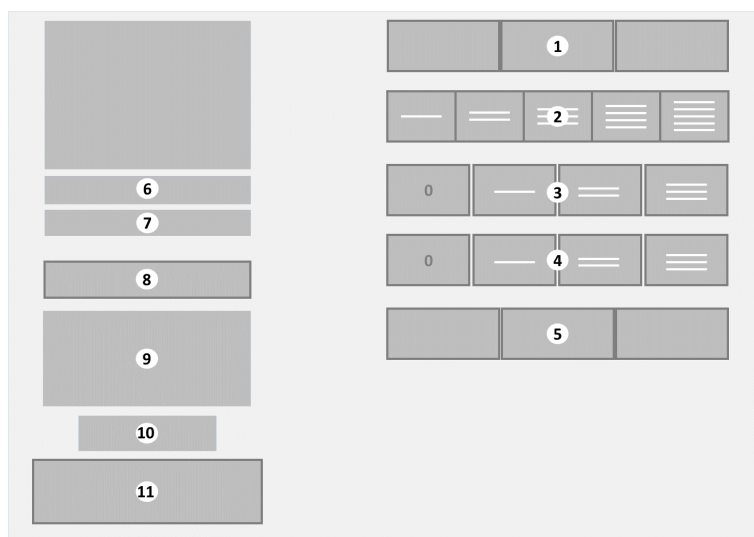
- **Skyldigt beløb** – valgfrit  
Når betalings-tilstand er aktiveret, vises det skyldige beløb. Det er det totale beløb, der allerede er indtastet for betaling af drikken.
- **[Info]** – valgfri  
Tryk på **[Info]**-knappen for at åbne **Informations-undermenu** (se [Information undermenu](#) på side 32) med flere detaljer om ingredienser.
- **[Krus]** – valgfri  
Tryk på denne knap for at åbne **Undermenu for dosering i krus** (se [Kande-dosering](#) på side 37) med valgmuligheder for at fylde hele kander.
- **[Nummervalg]** – valgfri  
Tryk på denne knap for at åbne **Undermenu for nummervalg** for hurtig dosering af en drik.
- **Logo** – valgfri
- **Sprog** – valgfri  
Hvis der findes flere sprog, viser skærmen et udvalg af sprogknapper. Tryk på knappen for det ønskede sprog for at ændre teksten på skærmen til det valgte sprog.

### 3.2.1 Undermenu for yderligere valgmuligheder

**Undermenuen for yderligere valgmuligheder** bliver vist efter valg af en drik (kop eller kande) på **Hovedmenuen** (se [Hovedmenu – kopdispenser](#) på side 21).

- Denne undermenu er ikke tilgængelig, hvis (den valgte drik på) kaffemaskinen kun er konfigureret til **direkte** dosering.
- De muligheder, der bliver vist i undermenuen afhænger af den valgte drik. Nogle drikke har slet ikke nogen valgmuligheder.
- Hvis der vælges krus-dosering, er knapperne **[Start]** og **[Cancel] (Annullér)** tilgængelige. Hvis det er muligt at vælge dåse, vises denne bjælke med knapper.

*Undermenu for yderligere valgmuligheder*



1. **[Valg af dåse]** bjælke med knapper – valgfri
2. **[Styrke]** bjælke med knapper – valgfri
3. **[Tilføj]** bjælke med knapper – valgfri
4. **[2. tilføjelse]** bjælke med knapper – valgfri
5. **[Kopstørrelse]** bjælke med knapper – valgfri
6. Pris for denne drik – valgfri
7. Aktuelt valgte drik
8. **[Annullér]**-knap
9. Meddelelsesområde
10. Skyldigt beløb – valgfri
11. **[Start]**-knap

Afhængigt af konfiguration vises yderligere valgmuligheder i undermenuen. Der findes følgende valgmuligheder:

- *Bjælke med valg af dåse:* for at vælge en ingrediens fra en anden dåse efter det oprindelige valg. Når der er valgt kaffe, er det for eksempel muligt at vælge kaffetyper fra en anden dåse. Det aktuelle valg er fremhævet. Afhængigt af konfiguration og tilgængelighed af ingredienser, vises der en bjælke med to eller tre muligheder. Tryk på den ønskede dåse.

- *Bjælke med valg af styrke:* til at justere mængden af kaffeingrediens. Standardstyrken er det midterste knap. Den valgte styrke fremhæves.
  - tryk på en [**LINJE**]-knap for den ønskede styrke. Flere linjer betyder mere styrke.
- *Bjælke til valg af mere:* for at tilføje en ekstra ingrediens, for eksempel mælk, til den valgte kaffe. Den valgte mængde er fremhævet. Tryk på den ønskede mængde.
  - [**0**] er **ingen** tilføjet ingrediens (standard).
  - tryk på en [**LINJE**]-knap for den ønskede mængde af den tilføjede ingrediens. Flere streger er mere ingrediens.
- *2. bjælke til valg af mere:* for at tilføje yderligere en ekstra ingrediens, for eksempel sukker, til den valgte kaffe.
- *Bjælke til valg af kopstørrelse:* for at vælge forskellige kopstørrelser, kan der vises en bjælke med to eller tre valgmuligheder. Det aktuelle valg af kopstørrelse er fremhævet. Tryk på den ønskede kopstørrelse.

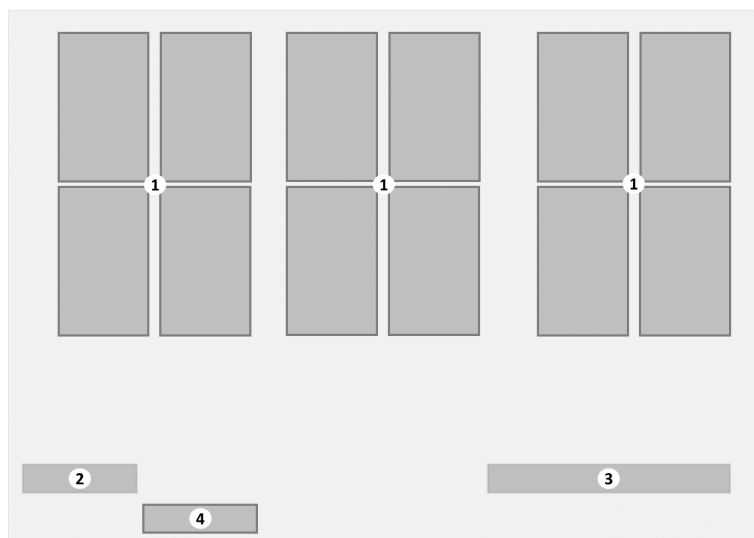
De øvrige oplysninger på skærmen:

- Pris for den valgte drik. Kun synlig, hvis der er aktiveret betaling for maskinen.
- Den aktuelt valgte drik.
- Knappen [**Annuller**]. Tryk for at annullere det aktuelle valg og vende tilbage til Hovedmenu.
- Meddelelsesområdet. Viser relevante meddelelser om kaffemaskinen. Tryk på [**!**] knappen med udråbstegn for at åbne [Undermenu meddelelser](#) (på side 30). Detaljer om alle meddelelser og mulige løsninger til at løse enkle problemer er vist på en liste i afsnittet [Meddelelser](#) (på side 100).
- Skyldigt beløb. Viser det beløb, der allerede er indtastet for at betale for den valgte drik. Kun synlig, hvis der er aktiveret betaling for maskinen.
- [**Start**]-knappen. Tryk på denne knap for at starte på tilberedelsen af drikken. Knappen er deaktiveret, hvis der ikke er foretaget fuld betaling, eller hvis der er et andet problem, der forhindrer doseringen. Tjek de(n) viste meddelelse(r) i meddelelsesområdet.

### 3.2.2 Undermenu for kande-dosering

Undermenuen for **kande-dosering** vises, når der trykkes på **[Kande]**-knappen på **Hovedmenu** (se [Hovedmenu – kopdispenser](#) på side 21). På nogle modeller er denne menu kun tilgængelig, hvis kande-funktionen aktiveres med en kande-nøgle (eller sekretær-nøgle).

*Menu for dosering i kande*



1. **[Valg af kande]**-knapper
2. Skyldigt beløb – valgfri
3. Meddelelsesområde
4. **[Kop-tilstand]**-knap

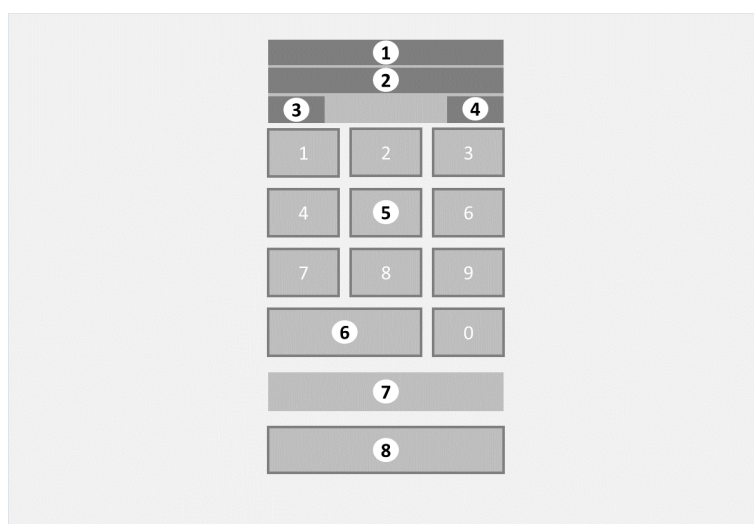
Menuen viser følgende oplysninger:

- Undermenuen for dosering i kande viser et antal valgknapper med drikke til at fylde (dele af) en kande. Hver knap indeholder et lille billede af drikken, navnet, samt hvis betalings-tilstand er aktiveret, prisen for dosering i kande. Tryk på en knap for at vælge en drik.
- Meddelelsesområdet viser relevante meddelelser om kaffemaskinen. Tryk på **[!]** knappen med udråbstegn for at åbne [Undermenu meddelelser](#) (på side 30). Detaljer om alle meddelelser og mulige løsninger til at løse enkle problemer er vist på en liste i afsnittet [Meddelelser](#) (på side 100).
- **[Kop-tilstand]**-knappen. Tryk for at annullere det aktuelle valg og vende tilbage til **Hovedmenu** (se [Hovedmenu – kopdispenser](#) på side 21).

### 3.2.3 Undermenu for nummervalg

**Nummer-valg**menuen vises, når der trykkes på **[Nummervalg]**-knappen i **Hovedmenu** (se [Hovedmenu – kopdispenser](#) på side 21).

*Menu med nummer-valg*



1. Aktuelt indtastet nummervalg
2. Navn på aktuell drik
3. Pris for drik i betalingstilstand – valgfri
4. Skyldigt beløb i betalingstilstand – valgfri
5. Numerisk tastatur med **[0...9]** knapper
6. **[Annullér]**-knap
7. Meddelelsesområde
8. **[Start]**-knap

Displayet viser følgende oplysninger:

- Det unikke nummer, der er indtastet for den valgte drik, vises i det lille vindue.
- Det aktuelle navn tilhørende det indtastede nummer.
- Brug tastaturet til at indtaste **[nummervalg]** for den ønskede drik.



#### **NOTE**

Det unikke nummer, der skal indtastes her, vises på **Doseringsmenu** (se [Undermenu dosering](#) på side 28)-skærmen, når der tilberedes en drik.

- Tryk på **[Start]**-knappen for at starte på tilberedelsen og doseringen af drikken.
- Tryk på **[Annuller]**-knappen for at fortryde nummervalget og vende tilbage til **Hovedmenu**.

**NOTE**

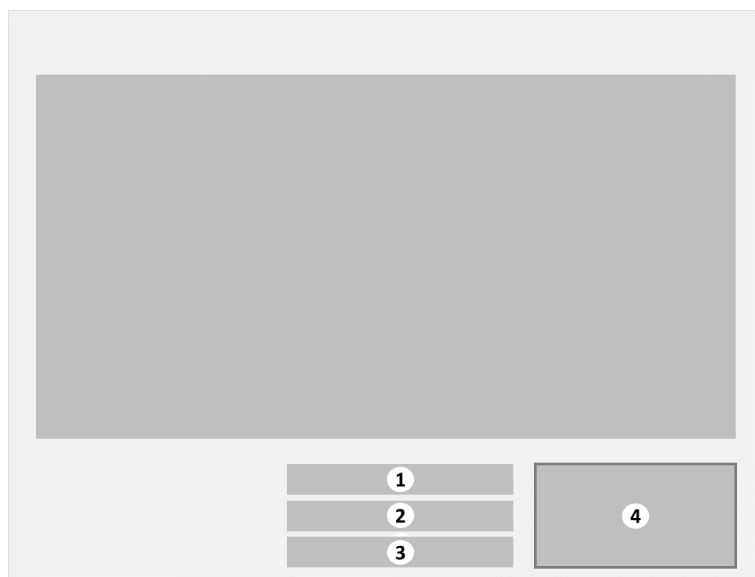
Hvis betaling er aktiveret for denne drik og det skyldige beløb er mindre end prisen for drikken, bliver **[Start]**-knappen deaktiveret, indtil der er foretaget fuld betaling. Prisen for den valgte drik vises sammen med det skyldige beløb, der allerede er indtastet.

- Meddelelsesområdet viser relevante meddelelser om kaffemaskinen. Detaljer om alle meddelelser og mulige løsninger til at løse enkle problemer er vist på en liste i afsnittet [Meddelelser](#) (på side 100).

### 3.2.4 Undermenu dosering

**Dispense**-undermenuen vises under tilberedelse og dosering af drikken.

*Undermenu dosering*



- 1 Indikator, der viser progression
2. Navn på drik
3. Unik kode for drikken
4. **[Stop]**-knap

Når drikken er tilberedt/doseret, viser displayet:

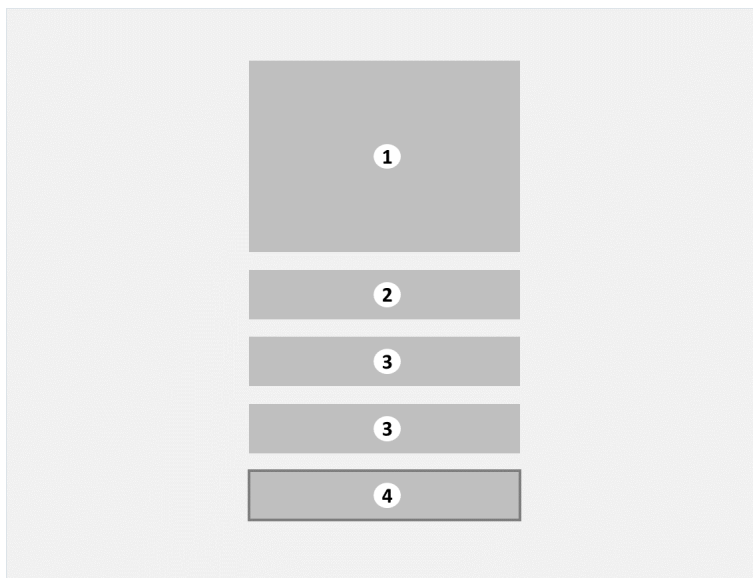
- Et billede og/eller navnet på den drik, der er ved at blive tilberedt.
- En indikator viser, hvordan det skrider fremad med dosering af drikken.
- Det nummer, der vises, er det unikke nummer for den drik, der er ved at blive tilberedt. Brug dette nummer i [Undermenu for nummervalg](#) (på side 26) – valgfri for hurtig dosering af den foretrukne drik.
- **[Stop]**-knappen. Tryk på den for at annullere den aktuelle dosering og vende tilbage til Hovedmenu (se [Hovedmenu – kopdispenser](#) på side 21).



### 3.2.5 Klar undermenu

Undermenuen **Klar** vises, når kaffemaskinen er færdig med at dosere.

*Klar undermenu*



1. Indikator, der viser processen
2. Meddelelse, når dosering er færdig
3. Unikt nummer på den tilberedte drik
4. **[Annullér]**-knap

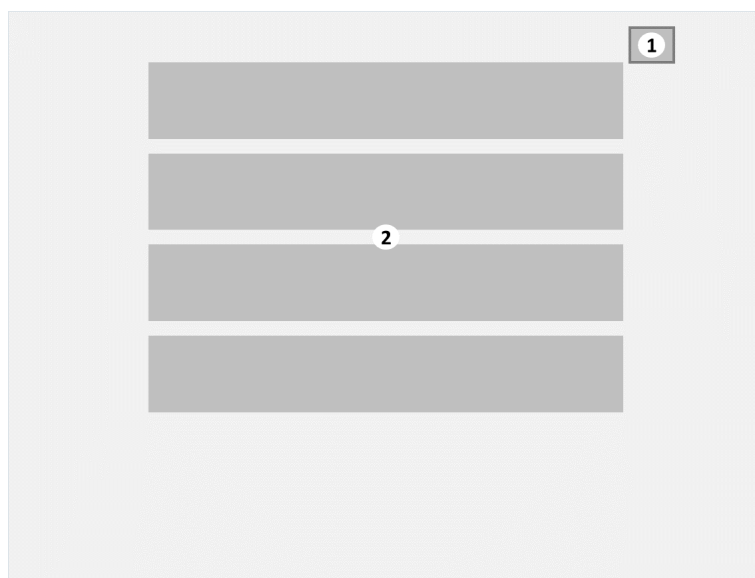
Når doseringen er fuldført, viser displayet:

- En indikator for doserings-progression på 100 % fuldført.
- Meddelelsen "Klar, tag din kop" for at vise, at det er sikkert at fjerne drikken (kop eller kande).
- Det unikke nummer for den drik, der blev tilberedt. I stedet for at bruge skærmene med udvalg og muligheder til at tilberede den ønskede drik, kan det unikke nummer indtastes ved hjælp af Undermenu nummervalg (se [Undermenu for nummervalg](#) på side 26) – valgfri
- Knappen **[Cancel] (Annuller)**. Tryk på den eller fjern koppen/kanden og vende tilbage til Hovedmenu (se [Hovedmenu – kopdispenser](#) på side 21).

### 3.2.6 Undermenu meddelelser

Undermenuen for **Meddelelser** viser alle relevante meddelelser om denne kaffemaskine på én skærm. Tryk på **[!]** knappen med udråbstegn på en af skærmene for at åbne [Undermenu meddelelser](#) (på side 30). Detaljer om alle meddelelser og mulige løsninger til at løse enkle problemer er vist på en liste i afsnittet [Meddelelser](#) (på side 100).

#### *Undermenu meddelelser*



1. **[X]** knap for at lukke
2. Liste over alle aktive meddelelser

Meddelelsesskærmen viser alle aktive meddelelser om kaffemaskinen.

- Tryk på **[X]**-knapen eller tryk et sted i meddelelsesområdet for at vende tilbage til den forrige menu.

#### **Der er tre niveauer af meddelelser**

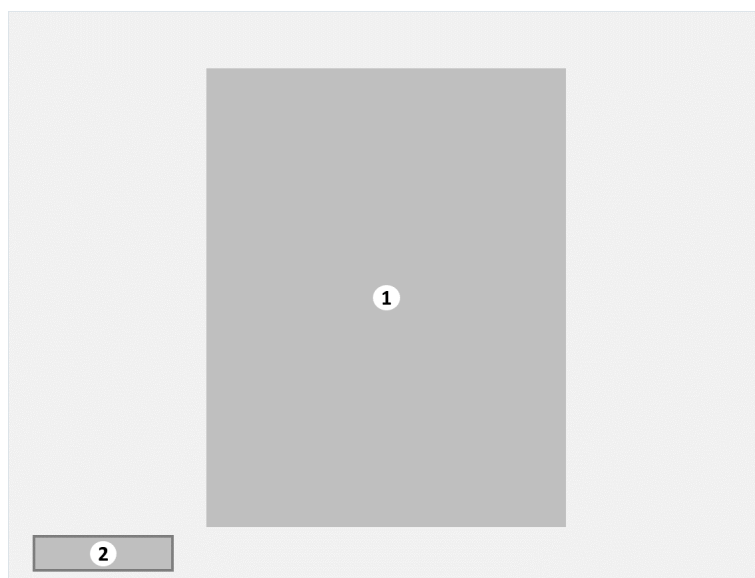
- vis kun meddelelser, fx 'Indsæt drypbakke (se [Meddelelse: Montér drypbakke](#) på side 102)'. Når denne meddelelse vises, vil kaffemaskinen fortsat fungere, endda uden drypbakken.
- deaktivér meddelelser om dosering, fx 'Indsæt mønter (se [Meddelelse: Indkast mønter](#) på side 103)'. Når denne meddelelse vises, er kaffemaskinen fuldt funktionsdygtig, undtagen dosering. I dette tilfælde vil **[Start]**-knapen blive aktiveret, når der er foretaget fuld betaling.
- deaktivér meddelelser om valg, fx 'Vandniveau 2 for lavt'. Når denne meddelelse vises, vil nogle eller alle knapper for valg af drik være deaktiveret. Når kogerne er fyldte og vandniveauet er korrekt, vil beskeden forsvinde og valgknapperne vil blive aktiveret.

Detaljer om alle meddelelser og mulige løsninger til at løse enkle problemer er vist på en liste i afsnittet [Meddelelser](#) (på side 100).

### 3.2.7 Information undermenu

Undermenuen for **Information** vises, når der trykkes på **[Info]**-knappen på skærmen med **Hovedmenuen**. Den viser detaljer om ingredienserne eller kaffemaskinen.

#### *Information undermenu*



1. Kundetilpasset information
2. **[Annuller]**-knap

Det tilpassede informationsbillede viser detaljer om drikken eller kaffemaskinen og defineres for hvert tilgængeligt sprog (for eksempel: advarsler vedrørende fødevarerallergi).

Tryk på **[Annuller]** for vende tilbage til **Hovedmenuen**.

## Sådan bruges kaffemaskinen

### 4.1 Før ibrugtagning

Transport, opsætning og justering af maskinen er specialiseret arbejde. Kun behørigt trænet servicepersonel skal udføre dette. Vejledninger vedrørende transport, udpakning og opstilling af maskinen, se i den tekniske manual.

**Tænd for kaffemaskinen** Udfør de trin, der er beskrevet i proceduren Tænd for maskinen (se [Tænd](#) på side 46).

**Fyld ingrediens-dåserne op** Udfør de trin, der er beskrevet i proceduren Opfyldning af ingrediensdåser (se [Fyld ingrediens-dåserne op](#) på side 89).

## 4.2 Procedurer

### 4.2.1 Vælg en drik



#### **BEMÆRK**

Hvis **Hovedmenuen** (se [Hovedmenu – kopdispenser](#) på side 21) ikke vises, så tryk et sted på skærmen eller sæt en kop på kopholderen.



#### **BEMÆRK**

Hvis knappen [**Placér kop og tryk her**] vises, skal du først udføre en skylleprocedure. (se [Berammet skylning](#) på side 49)

**Procedure** Udfør følgende trin:

1. Tryk på knappen for det ønskede [**sprog**] på skærmen (valgfri). Skærmen vil skifte til det valgte sprog.



#### **TIP**

Det valgte sprog vil forblive aktivt, indtil drikken er doseret.

2. Vælg en af følgende fra **Hovedmenuen** (se [Hovedmenu – kopdispenser](#) på side 21):
  - For at fylde en enkelt kop ved hjælp af valgmenuerne, skal du fortsætte med proceduren Dosering af kopper (se [Kop-dosering](#) på side 35).
  - For (hurtigt) at fylde en enkelt kop ved hjælp af de forudindstillede ingredienser, skal du fortsætte med proceduren Dosering af kop efter nummer (se [Dosering af kop efter nummer – valgfri](#) på side 36).
  - For at fylde (en del af) en kande, skal du fortsætte med proceduren [Kande-dosering](#) (på side 37).

#### 4.2.1.1 Kop-dosering

**Procedure** Udfør følgende trin:

1. Tryk på knappen for den ønskede drik fra udvalget i **Hovedmenuen** (se på side 21)
  - eller tryk først på en af **[Scroll Up/down] (Scroll op/ ned)**-knapperne og vælg så den ønskede drik.
2. Undermenuen for yderligere valgmuligheder (se [Undermenu for yderligere valgmuligheder](#) på side 23) med den valgte drik vises.
3. Når det er tilgængeligt og nødvendigt, skal du trykke på en eller flere af de ønskede muligheder for at foretage yderligere ændringer.
4. Sæt en kop under det korrekte udløb.
  - Tjek tegningen af forsiden (se [Set forfra](#) på side 16) og se det korrekte udløb.
  - hvis kaffemaskinen indeholder en kop-dispenser, bliver der automatisk placeret en kop.
5. Tryk på **[Start]**-knappen for at tilberede drikken.
  - eller tryk på **[Cancel] (Annuller)** for vende tilbage til Hovedmenuen (se på side 21).
  - når betalingstilstand er aktiveret, skal der først betales, før **[Start]**-knappen bliver aktiveret. Tjek afsnittet om [Betaling](#) (på side 40) for at få flere detaljer.
6. Nu vises Undermenu dosering (se på side 28), og drikken tilberedes.
  - eller tryk på **[Stop]**-knappen for at afbryde og stoppe doseringen.
7. Når doseringen er fuldført vises [Klar undermenu](#) (på side 29).
  - du må ikke fjerne din kop, før meddelelsen Klar, tag din kop (se [Meddelelse: Klar, tag din kop](#) på side 107) vises. Meddelelsen vil forblive synlig på skærmen, indtil koppen er fjernet.
  - For at tilføje en drik mere til den samme kop, skal du ikke fjerne koppen, men trykke på **[Cancel] (Annuller)**-knappen og vælg den næste drik.
8. Den tilberedte drik er klar.



**ADVARSEL**

Der kan komme varm væske ud af udløbsdysen efter at doseringen er færdig.

#### 4.2.1.2 Dosering af kop efter nummer – valgfri

Hver drik med specifik styrke og/eller tilføjede ingredienser har sin egen kode. I stedet for at indtaste alle valg kan denne kode bruges til at dosere drikken hurtigere med den ønskede styrke og yderligere ingredienser.



#### NOTE

Denne procedure er et tilvalg og er kun tilgængelig, hvis knappen **[Nummervalg]** er tilgængelig i Hovedmenuen.

**Procedure** Udfør følgende trin:

1. Tryk på det unikke **[nummer]** for den ønskede drik på tastaturet på skærmen.



#### BEMÆRK

Det nummer, der skal indtastes her, vises på Doseringsmenu (se [Undermenu dosering](#) på side 28)-skærmen, når der tilberedes en drik/under dosering.

2. Tryk på **[Start]**-knappen for at tilberede drikken.
  - eller tryk på **[Annuller]** for vende tilbage til Hovedmenuen (se på side 21).
  - når betalingstilstand er aktiveret, skal der først betales, før **[Start]**-knappen bliver aktiveret. Tjek afsnittet om [Betaling](#) (på side 40) for at få flere detaljer.
3. Nu vises Undermenu dosering (se på side 28), og drikken tilberedes.
  - tryk på **[Stop]**-knappen for at afbryde og stoppe doseringen.
4. Når doseringen er fuldført vises [Klar undermenu](#) (på side 29).
  - du må ikke fjerne din kop, før meddelelsen Klar, tag din kop (se [Meddelelse: Klar, tag din kop](#) på side 107) vises. Meddelelsen vil forblive synlig på skærmen, indtil koppen er fjernet.
  - For at tilføje en drik mere til den samme kop, skal du ikke fjerne koppen, men trykke på **[Annuller]**-knappen og vælg den næste drik.
5. Den tilberedte drik er klar.



#### ADVARSEL

Der kan komme varm væske ud af udløbsdysen efter at doseringen er færdig.



### 4.2.1.3 Kande-dosering

**Formål** Når det er konfigureret, er det muligt at fylde hele kander på én gang. På nogle modeller er denne mulighed tilgængelig efter aktivering med en krus-nøgle eller pinkode.

**Procedure** Udfør følgende trin:

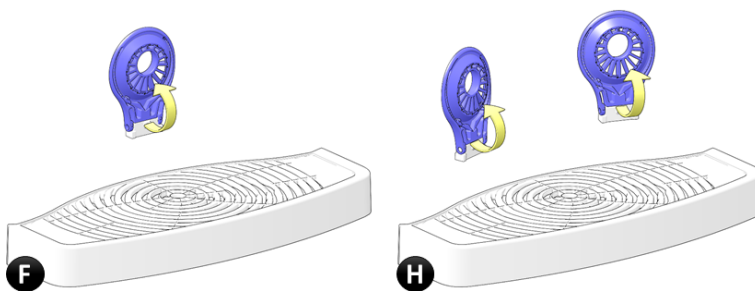
#### **ADVARSEL**

Der kan en gang imellem dryppe varm væske fra udløbet på maskinen, også selv om maskinen ikke er i brug.

Når varm væske kommer i kontakt med en person, kan det føre til alvorlige skader med skoldning.

Hvis kaffemaskinen er forsynet med en kop-dispenser, har lågen én kopholder i midten ((**F**-fuldautomatisk) til drikkevarer og vand-dosering. Hvis kaffemaskinens låge har to kopholdere, skal brugeren sætte koppen på den korrekte kopholder afhængigt af valget af drikkevare (**H**-halvautomatisk).

1. Sæt kopholderen/kopholderne i opret position.

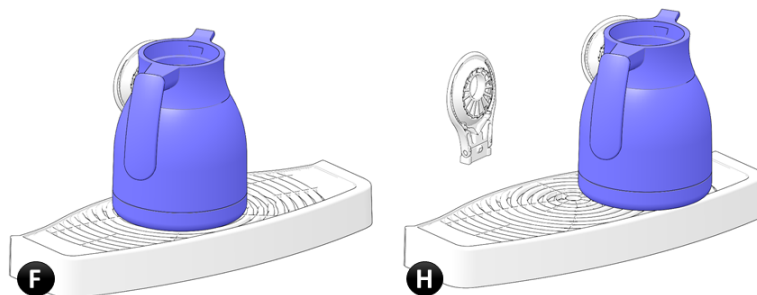


2. For varmt vand: på en maskine med én kopholder (F) skal kanden placeres i **midten**. På en maskine med to kopholdere (H) skal kanden placeres i **højre** side under udløbet for varmt vand.

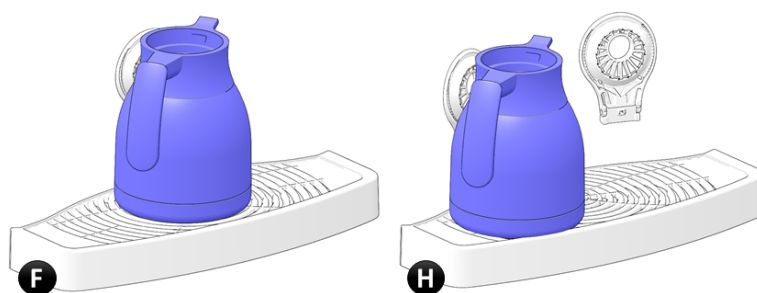


#### **ADVARSEL**

Hvis kander ikke placeres korrekt, kan maskinen spilde varm væske ned ad forsiden. Dette kan forårsage skader med skoldning.



3. For alle andre dispensere: på en maskine med én kopholder (F) skal kruset placeres i **midten**. På en maskine med to kopholdere (H) skal kruset placeres i **venstre** side under hovedafløbet. [4109/]

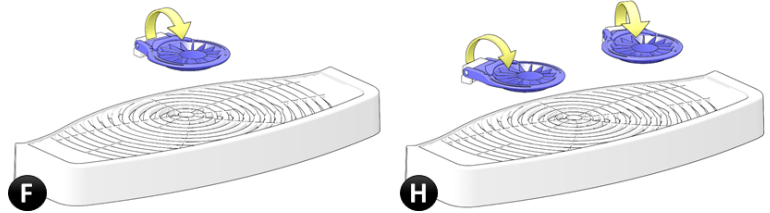


4. Hvis undermenuen for kander ikke vises, så tryk på **[Kande]**-knappen i Hovedmenuen (se [Hovedmenu – kopdispenser](#) på side 21).
5. Tryk på den ønskede drik og kande-opfyldning blandt de viste valgknapper.
- eller tryk på **[Kop-tilstand]** for vende tilbage til **Hovedmenuen**
6. Tryk på **[Start]**-knappen for at starte doseringen.
- tryk på **[Annuller]** for vende tilbage til **Hovedmenu** (se [Hovedmenu – kopdispenser](#) på side 21).
  - når betalingstilstand er aktiveret, skal der først betales, før **[Start]**-knappen bliver aktiveret. Tjek afsnittet om [Betaling](#) (på side 40) for at få flere detaljer.
  - hvis **[Start]**-knappen er deaktiveret, så kontrollér Meddelelsesområdet for flere detaljer.
7. Nu vises Undermenu for dosering (se [Undermenu dosering](#) på side 28).
- tryk på **[Stop]**-knappen for at afbryde og stoppe doseringen.
8. Når doseringen er fuldført vises [Klar undermenu](#) (på side 29).
- du må ikke fjerne din kop/kande, før meddelelsen *Klar, tag din kop* (se [Meddelelse: Klar, tag din kop](#) på side 107) vises.
  - meddelelsen vil forblive synlig på skærmen, indtil koppen/kanden er fjernet.
  - for at tilføje yderligere en drik til den **samme** kop/kande, tryk på **[Annuller]**-knappen.



FORSIGTIG – Der kan komme varm væske ud af udløbsdysen efter at doseringen er færdig.

9. Den fyldte kande er klar.
10. Træk kopholderne ned til den oprindelige position.



## 4.2.2 Betaling

**Formål** Hvis kaffemaskinen er aktiveret til betaling, vil doseringen af kopper eller kander først starte, når den fulde betaling er gennemført.

**Procedure** Udfør følgende trin:

1. *Prisen* for doseringen af den valgte kop/kande vises på skærmen.
2. Gennemfør fuld betaling.
  - Det indtastede *skyldige* beløb beregnes og vises på skærmen.



**BEMÆRK**  
[Start]-knappen vil forblive deaktiveret, indtil fuld betaling er gennemført.

## Forebyggende vedligeholdelse

### 5.1 Engagement i fødevarer sikkerhed

Fødevarer sikkerhed og -kvalitet er vigtigt både for kunden og de mennesker, der arbejder i automat-industrien. Det er altafgørende at respektere et antal grundlæggende principper, såsom personlig hygiejne. Derfor anbefaler vi, at du følger de råd, der er angivet i "En hygiejneguide til salgsautomater". Guiden er udgivet af European Vending and Coffee Association, og den er udarbejdet for at hjælpe med at sikre, at der leveres et hygiejnisk produkt til kunden ved enhver lejlighed.

## 5.2 Plan for forebyggende vedligeholdelse



### BEMÆRK

Hvis man springer over vedligeholdelse kan det påvirke kvaliteten af den doserede drik, og det kan føre til, at maskinen ikke fungerer korrekt. Rengør kaffemaskinen sidst på dagen og før maskinen slukkes i en længere periode.

Planen herunder giver et overblik over alle de procedurer, der er nødvendige for at vedligeholde kaffemaskinen.

*Forebyggende vedligeholdelsesplan Uni-Brewer (medium model)*

Rengøringsprocedurer for kaffemaskinen med intervaller	D	U	M	H
<a href="#">Berammet skylning</a> (på side 49)	X			
<a href="#">Udløbsblandere og brygger</a> (på side 50)	X			
<a href="#">Sæt nyt filterpapir i</a> (på side 79)	X			
<a href="#">Rengøring af blandingssystem</a> (på side 58)		X		
<a href="#">Fjern og rengør bryggeren</a> (på side 66)		X		
<a href="#">Rengør bryggeren med rensetablet</a> (på side 72)		X		
<a href="#">Rengør affaldsspand</a> (på side 51)	X			
<a href="#">Rengøring af drypbakke</a> (på side 56)	X			
<a href="#">Rengør kopholderen</a> (på side 52)	X			
<a href="#">Rengøring af spildevandsbeholder i bundkabinnet</a> (på side 54)		X		
<a href="#">Rengør udløbsdyse for koldt vand – valgfri</a> (på side 86)		X		
<a href="#">Rengør udløbsdyse for koldt vand grundigt – valgfri</a> (på side 87)			X	
Generel rengøring af koldt vandssystem <sup>(1)</sup>				X
Desinficering af koldt vandssystem <sup>(1)</sup>				X
<a href="#">Fyld kop-dispenseren op – valgfri</a> (på side 83)	X			
<a href="#">Rengør dåserne</a> (på side 85)			X	
<a href="#">Fyld ingrediens-dåserne op</a> (på side 89)	X			
<a href="#">Indtast niveauer for ingredienser i dåser – valgfri</a> (på side 95)	X			
<a href="#">Rengør maskinen udvendigt</a> (på side 96)	X			
<a href="#">Rengør berøringsskærm</a> (på side 97)	X			

(1) Koldt vands-specifikke rengøringsprocedurer skal udføres af en certificeret forhandler og er ikke forklaret i denne slutbrugermanual.

Interval kolonnekoder				
Dagligt	D			
Ugentligt		U		
Månedligt			M	
Hver 6. måned				H

## 5.3 Daglig vedligeholdelse

**Formål** Daglig vedligeholdelse vil sikre kvaliteten af dine drikkevarer samt korrekt drift af maskinen.

**Procedure** Følg disse trin for daglig vedligeholdelse:

1. [Åbn lågen](#) (på side 46) på maskinen.
2. [Udløbsblandere og brygger](#) (på side 50).
3. [Rengør affaldsspand](#) (på side 51).
4. Rengør drypbakken (se [Rengøring af drypbakke](#) på side 56).
5. Rengør kopholder (se [Rengør kopholderen](#) på side 52) i lågen.
6. Rengør spildevandsbeholderen i bundkabinettet (se [Rengøring af spildevandsbeholder i bundkabinet](#) på side 54).
7. [Sæt nyt filterpapir i](#) (på side 79).
8. Fyld kop-dispenseren op (se [Fyld kop-dispenseren op – valgfri](#) på side 83)
9. [Fyld ingrediens-dåserne op](#) (på side 89).
10. [Indtast niveauer for ingredienser i dåser – valgfri](#) (på side 95).
11. [Luk lågen](#) (på side 47).
12. [Rengør maskinen udvendigt](#) (på side 96).
13. Rengør touchskærmen (se [Rengør berøringsskærm](#) på side 97).
14. Kontrollér, at maskinen virker korrekt, ved at lave en prøvedrik.



**NOTE**

Hvert trin er beskrevet i detaljer i de næste afsnit.

## 5.4 Ugentlig vedligeholdelse

**Formål** Ugentlig vedligeholdelse vil sikre kvaliteten af dine drikke samt korrekt drift af maskinen.

**Procedure** Følg disse trin for ugentlig vedligeholdelse:

1. [Åbn lågen](#) (på side 46) på maskinen.
2. Rengør blandingssystemet (se [Rengøring af blandingssystem](#) på side 58).
3. [Rengør bryggeren med rensetablet](#) (på side 72).
4. [Rengør affaldsspand](#) (på side 51).
5. Rengør drypbakken (se [Rengøring af drypbakke](#) på side 56).
6. Rengør kopholder (se [Rengør kopholderen](#) på side 52) i lågen.
7. Rengør spildevandsbeholderen i bundkabinettet (se [Rengøring af spildevandsbeholder i bundkabinet](#) på side 54).
8. [Rengør udløbsdyse for koldt vand – valgfri](#) (på side 86).
9. Fyld kop-dispenseren op (se [Fyld kop-dispenseren op – valgfri](#) på side 83)
10. [Fyld ingrediens-dåserne op](#) (på side 89).
11. [Indtast niveauer for ingredienser i dåser – valgfri](#) (på side 95).
12. [Luk lågen](#) (på side 47).
13. [Rengør maskinen udvendigt](#) (på side 96).
14. Rengør touchskærmen (se [Rengør berøringsskærm](#) på side 97).
15. Kontrollér, at maskinen virker korrekt, ved at lave en prøvedrik.



### NOTE

Hvert trin er beskrevet i detaljer i de næste afsnit.



## 5.5 Månedlig vedligeholdelse

**Formål** Månedlig vedligeholdelse vil sikre kvaliteten af dine drikke samt korrekt drift af maskinen.

**Procedure** Følg disse trin for månedlig vedligeholdelse:

1. [Åbn lågen](#) (på side 46) på maskinen.
2. Rengør blandingssystemet (se [Rengøring af blandingssystem](#) på side 58).
3. Fyld kop-dispenseren op (se [Fyld kop-dispenseren op – valgfri](#) på side 83)
4. [Fjern og rengør bryggeren](#) (på side 66).
5. [Rengør bryggeren med rensetablet](#) (på side 72).
6. [Rengør affaldsspand](#) (på side 51).
7. Rengør drypbakken (se [Rengøring af drypbakke](#) på side 56).
8. Rengør kopholder (se [Rengør kopholderen](#) på side 52) i lågen.
9. Rengør spildevandsbeholderen i bundkabinettet (se [Rengøring af spildevandsbeholder i bundkabinettet](#) på side 54).
10. [Rengør udløbsdysse for koldt vand grundigt – valgfri](#) (på side 87).
11. [Sæt nyt filterpapir i](#) (på side 79).
12. [Rengør dåserne](#) (på side 85).
13. [Fyld ingrediens-dåserne op](#) (på side 89).
14. [Indtast niveauer for ingredienser i dåser – valgfri](#) (på side 95).
15. [Luk lågen](#) (på side 47).
16. [Rengør maskinen udvendigt](#) (på side 96).
17. Rengør touchskærmen (se [Rengør berøringskærm](#) på side 97).
18. Kontrollér, at maskinen virker korrekt, ved at lave en prøvedrik.

Hvert trin er beskrevet i detaljer i de næste afsnit.

## 5.6 Forebyggende vedligeholdelsesprocedurer

### 5.6.1 Tænd

**Procedure** Udfør følgende trin:

1. Tænd for vandforsyningen.
2. Sæt stikket i stikkontakten.
3. [Åbn lågen](#) (på side 46).
4. Sæt **[ON/OFF]**-afbryderknappen i positionen *ON*.
  - Find afbryderen på panelet i venstre side.
  - Skub det lille håndtag tilbage (A), derefter op (B), og hold det i op-position, og slip det lidt (C) for at låse det i ON-positionen.
5. [Luk lågen](#) (på side 47).
6. Kaffemaskinen vil starte.
7. Hovedskærmen vises med beskeden "fylder kogere" og derefter "opvarmer kogere" i meddelelsesområdet (se på side 21) på skærmen.

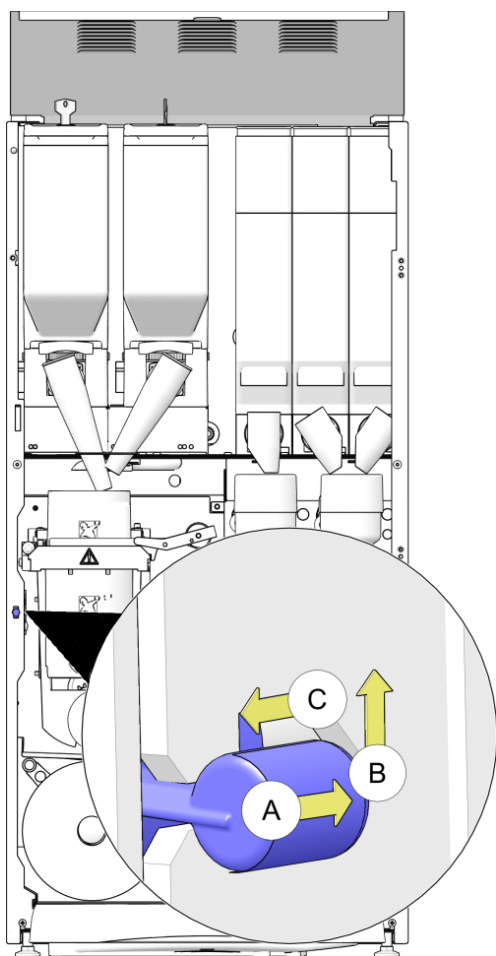


#### **BEMÆRK**

Hvis lågen bliver stående åben for længe, vises servicemenuen.

Tryk på **[Exit] (Afslut)**-knappen og derefter på knappen **[Close door and press here to quit service] (Luk låge og tryk her for at annullere service)** for at forlade **Servicemenuen**.

8. Efter et par minutter forsvinder beskeden "opvarmer kogere", og maskinen er klar til brug.



### 5.6.2 Åbn lågen

**Procedure** Udfør følgende trin:

1. Sæt **nøglen** i låsen i lågen i kaffemaskinen.
2. Drej **nøglen** 90 grader.
3. Åbn lågen.
  - **Servicemenuen** vises på skærmen.

**BEMÆRK**

Lad ikke lågen stå åben uden at holde øje med den, for at undgå uautoriseret adgang til det indvendige af maskinen.

### 5.6.3 Luk lågen

**Procedure** Udfør følgende trin:

1. Sæt **nøglen** i låsen i lågen i kaffemaskinen.
2. Drej nøglen 90 grader.
3. Luk lågen.
4. Drej **nøglen** 90 grader for at låse lågen.
5. Tag **nøglen** ud og gem den et sikkert sted.

**BEMÆRK**

Fjern altid nøglen fra kaffemaskinen for at forhindre uautoriseret åbning af lågen.

6. (Valgfri) Forlad **Service menuen**: tryk på knappen **[Exit] (Afslut)** og knappen **[Close door and press here to quit service] (Luk låge og tryk her for at annullere service)** for at vende tilbage til hovedmenuen.

### 5.6.4 Åbn eller luk toplåg

**Formål** Når man skal fylde eller rengøre dåserne, skal de tages ud af kaffemaskinen. For at få nem adgang til dåserne, kan toplåget på kaffemaskinen åbnes.

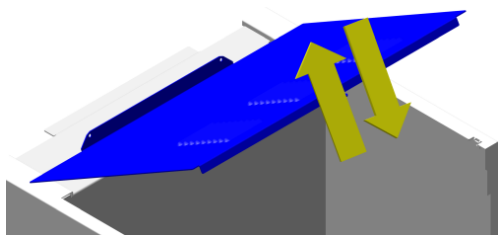
**BEMÆRK**

Toplåget låser indvendigt i lågen og kan kun åbnes, hvis lågen er åben.

Afhængigt af modellen kan toplåget indeholde plads(er) til en eller to (bønne)dåser.

**Procedure** Udfør et af følgende trin:

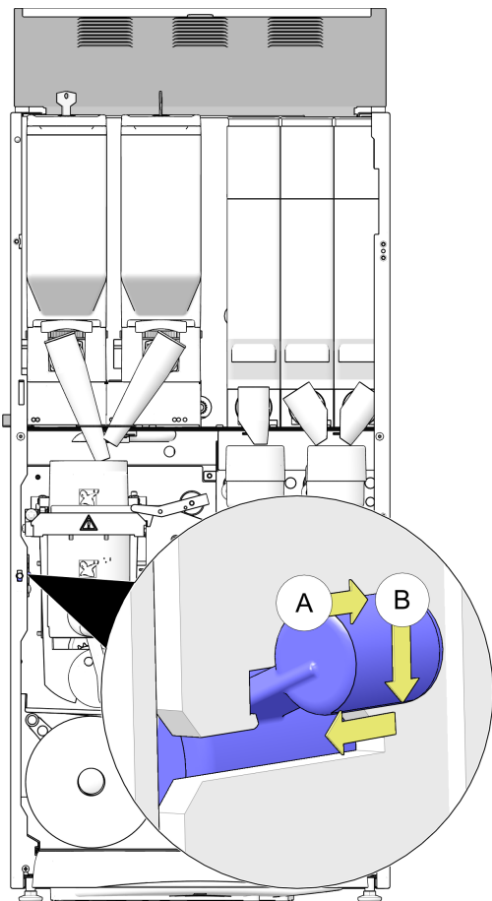
1. For at åbne, løft toplåget forrest og sving det åbent bagud. Toplåget holdes åbent i lodret position.
2. For at lukke, sving det åbnede toplåg ned igen. Sørg for, at det sænkes helt og låser, når lågen lukkes.



## 5.6.5 Sluk/sæt ud af drift

**Procedure** Udfør følgende trin:

1. [Åbn lågen](#) (på side 46).
  2. Sæt **[ON/OFF]**-afbryderknappen i positionen *OFF*.
    - Find afbryderen på panelet i venstre side.
    - Skub det lille håndtag tilbage (A) for at låse det op og derefter ned (B) for at frigøre det til OFF-positionen.
  - Hvis kaffemaskinen ikke bruges i en længere periode (mere end en uge), anbefales det at:
    - udføre en daglig (se [Daglig vedligeholdelse](#) på side 43) procedure for vedligeholdelsesrengøring eller, hvis maskinen ikke bruges i længere tid, anbefales det at udføre en månedlig (se [Månedlig vedligeholdelse](#) på side 45) vedligeholdelsesprocedure.
    - sluk for vandforsyningen.
    - sluk for strømforsyningen (det er tilstrækkeligt at tage stikket ud af stikkontakten). Dette vil også forhindre unødigt energiforbrug.
- Se også afsnittet: [Længere nedetid](#) (på side 14).



## 5.6.6 Berammet skylning

**Formål** Man kan komme til at springe over eller glemme at rengøre kaffemaskinen. Den berammede skylning giver en påmindelse ved hjælp af en scheduler. Når den aktiveres, skal du følge nedenstående procedure for at udføre skylningen. Du kan også køre den daglige vedligeholdelse (se [Daglig vedligeholdelse](#) på side 43) eller den ugentlige vedligeholdelse (se [Ugentlig vedligeholdelse](#) på side 44) i stedet for.

**Påkrævet** Brug de følgende dele for at udføre proceduren:

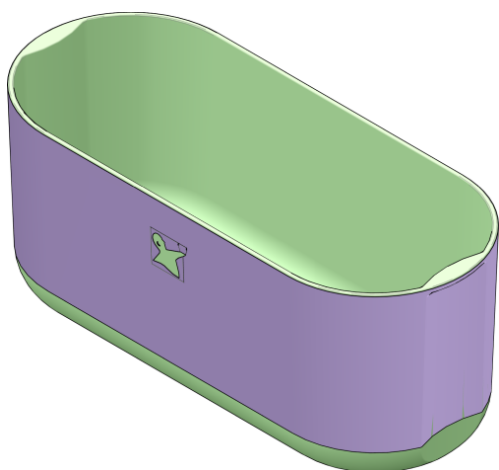
- Et skyllekar.

**Interval** Udfør denne procedure:

- Dagligt (se [Daglig vedligeholdelse](#) på side 43), vises på skærmen.

**Procedure** Udfør følgende trin:

1. Sæt et skyllekar under udløbsdysen for at opsamle skyllevandet.
2. Tryk på knappen **[Place cup and press here] (Placér kop og tryk her)** på skærmen.
  - Der skylles varmt vand fra kogerens gennem blanderne og bryggeren.
3. En skærm viser hvordan det skrider fremad.
  - Vent til skylleproceduren er fuldført.
  - Tid i alt, der kræves for at skylle, er 1-2 minutter.
4. Fjern skyllekarret.
5. Maskinen vender tilbage til **Hovedmenuen** (se [Hovedmenu – kopdispenser](#) på side 21) og er klar til brug.



## 5.6.7 Udløbsblandere og brygger

**Formål** Skulleprocessen skyller varmt vand gennem blanderne og bryggeren for at fjerne eventuelle rester.

**Påkrævet** Brug de følgende dele for at udføre proceduren:

- Skullekar.

**Interval** Udfør denne procedure:

- Mindst Dagligt (se [Daglig vedligeholdelse](#) på side 43), oftere om nødvendigt.

**Tid i alt** • Tid i alt, der kræves for at skylle, er 1-2 minutter.

**Procedure** Udfør følgende trin:

1. Om nødvendigt, [Åbn lågen](#) (på side 46) for at få vist servicemenuen på berøringsskærmen.
2. [Luk lågen](#) (på side 47).
3. Sæt en skyllebalje under udløbsdysen for at opsamle det varme spildevand.
4. Tryk på **[Rinse] (Skyl)**-knappen i **Servicemenuen**.
  - Der skylles varmt vand fra kogerens gennem blanderne og bryggeren.
5. Gentag det forrige trin, indtil der kommer rent vand ud af maskinen.



## 5.6.8 Rengør affaldsspand

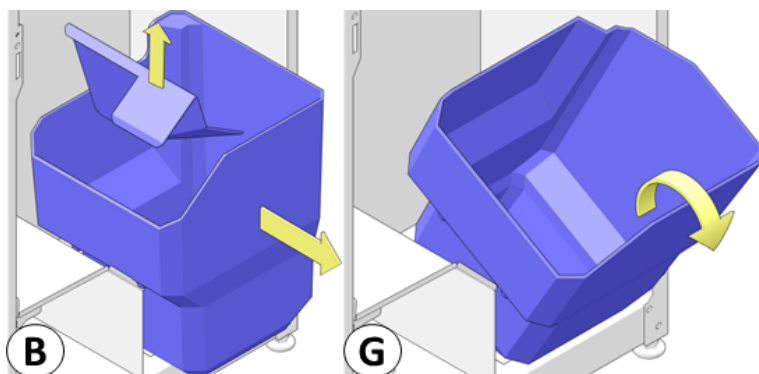
**Formål** Brugt kaffefilterpapir og kafferester transporteres ned i affaldsspanden. En affaldskværn af metal inden i affaldsspanden sikrer en bedre fordeling af affaldet. Regelmæssig rengøring er nødvendig. Hvis der bruges en udvendig affaldsspand, er affaldsspanden og kværnen (B) erstattet af en affaldsføder (G).

**Interval** Udfør denne procedure:

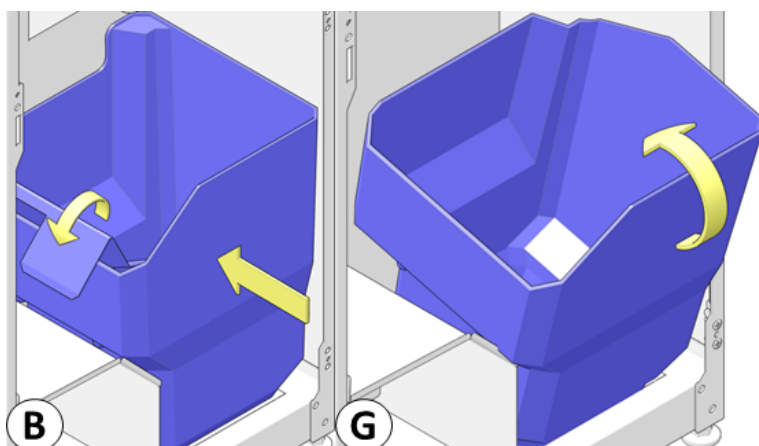
- Dagligt (se [Daglig vedligeholdelse](#) på side 43).

**Procedure** Udfør følgende trin:

1. Afhængigt af din model:
  - (B) tag affaldsspanden og metal-affaldskværnen ud.
  - (G) tag affaldsføderen af.



2. Skyl de(n) del(e), der er taget ud/af, med rent, varmt vand.
3. Tør delen(e) fuldstændigt.
4. Afhængigt af din model:
  - (B) Montér affaldsspanden og hæng metal-affaldskværnen på venstre side af affaldsspanden.
  - (G) Montér affaldsføderen.



## 5.6.9 Rengør kopholderen

**Formål** Kopholderne skal tages af maskinen, for at man kan rengøre dem.



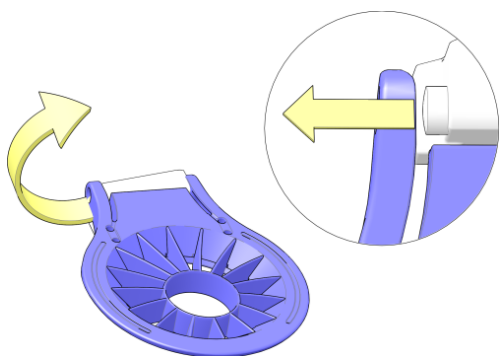
**BEMÆRK**  
Afhængigt af model indeholder kaffemaskinen en eller to kopholdere.

**Interval** Udfør denne procedure:

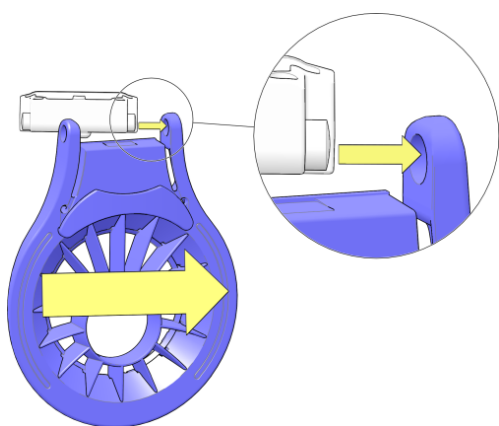
- Dagligt (se [Daglig vedligeholdelse](#) på side 43).

**Procedure** Udfør følgende trin for at tage kopholderne af:

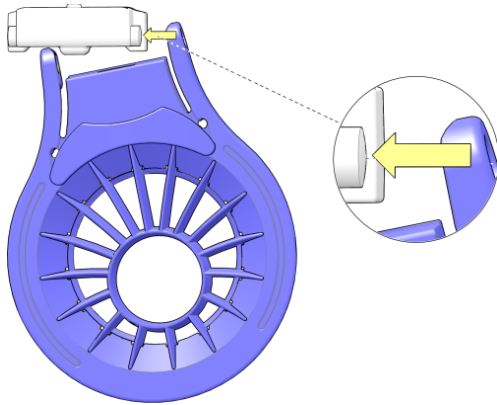
1. Hold ved kopholderen og træk i det ene ben på hængselstiften.



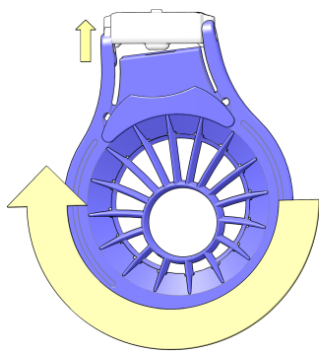
2. Løft lidt i den ene side og tag kopholderens andet ben ud i pilens retning for at løsne den fra den anden hængselstift.
3. Om nødvendigt kan trinene udføres igen for at tage den anden kopholder af.
4. Skyl alle de dele, der er taget af, med rent, varmt vand.







5. For at sætte dem på igen, skal du sætte kopholderens ene ben på hængselstiften i lågen.



6. Drej kopholderen mod den anden hængselstift og skub benet med lidt styrke fast på den.
7. Gentag de sidste trin for at sætte den anden kopholder på igen.

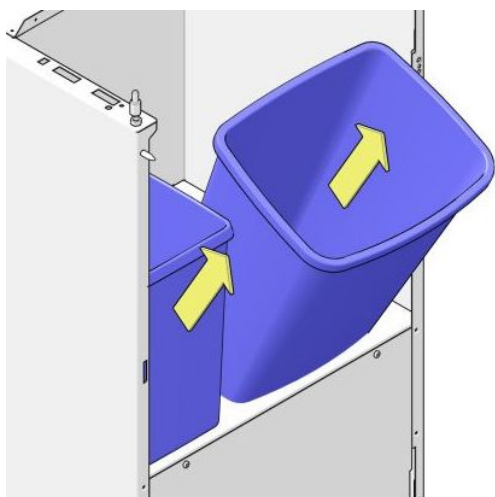
## 5.6.10 Rengøring af spildevandsbeholder i bundkabinettet

**Formål** Hvis der er monteret spildevandsbeholdere i bundkabinettet (eller andet eksternt kabinet), opsamles overskydende vand fra bryggeren og spildevand fra drypbakken i den venstre spildevandsbeholder og kafferester i den højre spildevandsbeholder. Begge skal rengøres regelmæssigt.

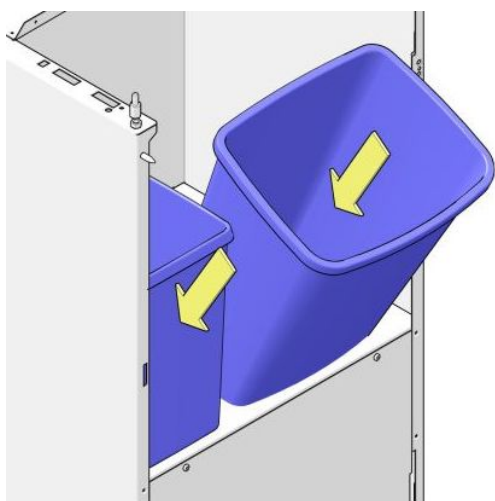
**Interval** Udfør denne procedure:

- Ugentligt (se [Plan for forebyggende vedligeholdelse](#) på side 42) eller oftere, efter behov.

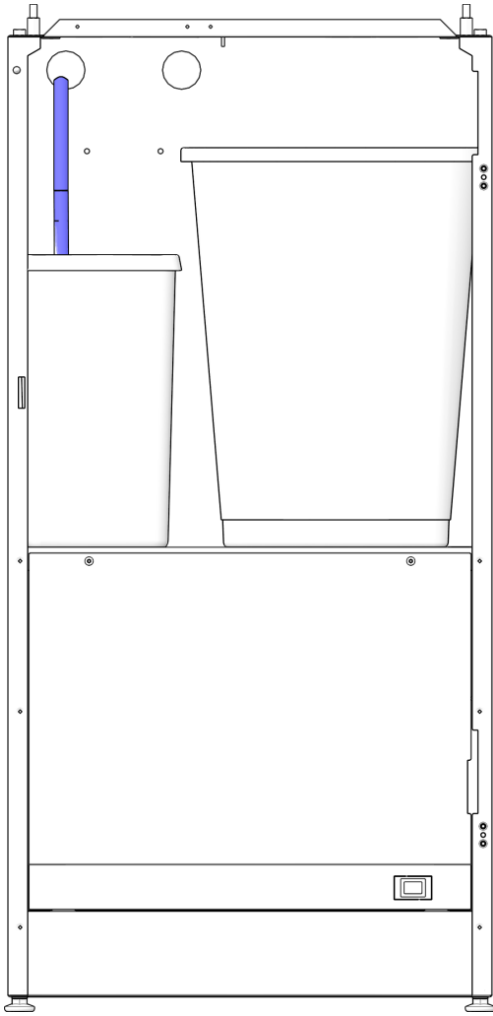
**Procedure** Udfør følgende trin:



1. Tag spildevandsbeholderen/-beholderne ud af bundkabinettet.
2. Skyl beholderen/beholderne med rent, varmt vand.
3. Tør beholderen/beholderne fuldstændigt.



4. Sæt spildevandsbeholderen/-beholderne i bundkabinettet.



5. Når den er i brug, skal man sørge for, at sensoren for spildevandsniveauet er placeret indeni spildevandsbeholderen til venstre.

## 5.6.11 Rengøring af drypbakke

**Formål** Drypbakken opsamler spildevand fra kaffemaskinen og spildevand under dosering af produkterne og skal rengøres regelmæssigt. Drypbakken er under kandeholderen. Afhængigt af modellen kan kandeholderen indeholde et metalgitter.

**Interval** Udfør denne procedure:

- Dagligt (se [Daglig vedligeholdelse](#) på side 43).

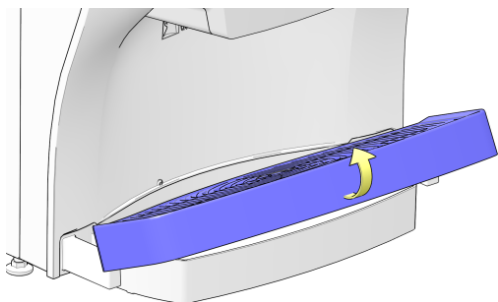


### BEMÆRK

Hvis drypbakken er forbundet med en større affaldsspand/beholder eller direkte ind i hovedspildevandsopsamlere, kan rengøringsintervallet sættes ned til én gang om ugen.

**Procedure** Udfør følgende trin:

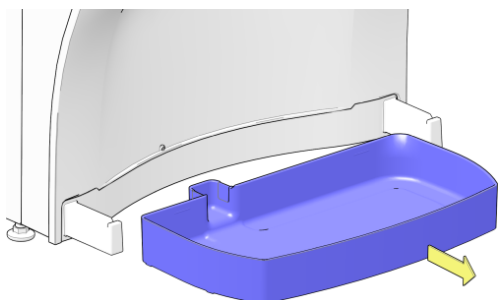
1. Løft kandeholderen på forsiden og tag det af støttestyrene i lågen.
  - Afhængigt af modellen kan kandeholderen indeholde et metalindlæg, som også skal tages af.



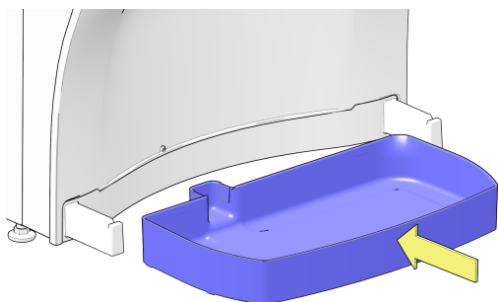
### NOTE

For overskuelighedens skyld vises kopholderne ikke på billedet.

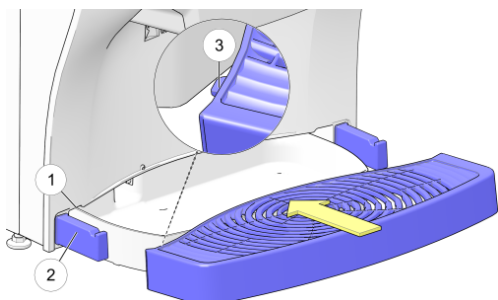
2. Træk drypbakken ud i pilens retning, og tag den ud af maskinen.
3. Skyl alle de dele, der er taget af, med rent, varmt vand.
4. Tør alle delene.



5. Sæt drypbakke i.



6. Sæt kandeholderen på skinnerne (2), og skub den på i pilens retning.

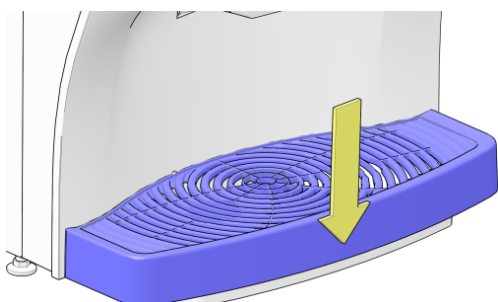


**BEMÆRK**

Sørg for, at fremspringene på bagsiden af kandeholderen (3) passer inden i indhakkene i lågen (1).

7. Skub kandeholderen ned for at sætte den ordentligt fast på lågen og støttestyrene (2).

- Afhængigt af modellen: sæt metal-indlægsgitteret på.



## 5.6.12 Rengøring af blandingsystem

**Formål** For at undgå tilstopning af ingredienser skal blanderne tages af kaffemaskinen og rengøres.

**Interval** Udfør denne procedure:

- Ugentligt (se [Plan for forebyggende vedligeholdelse](#) på side 42) eller oftere, efter behov.

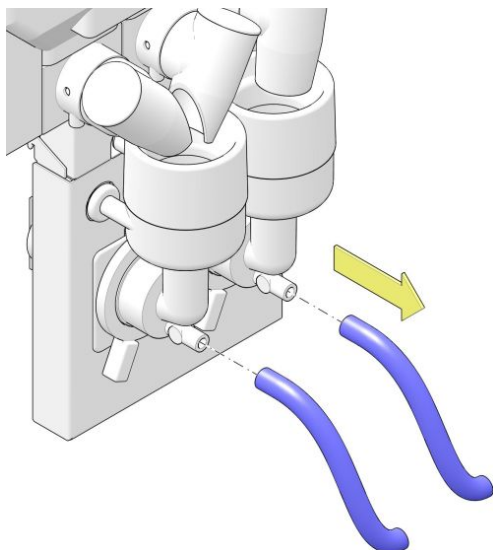
**Procedure** Udfør følgende trin:



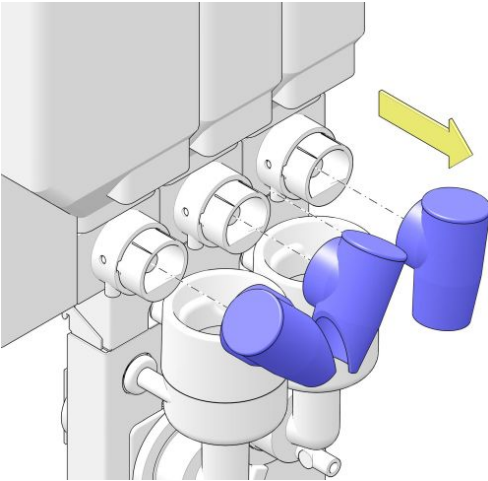
**BEMÆRK**

Alle billeder viser en generisk konfiguration. Den aktuelle model kan være anderledes. For at forbedre klarheden kan farver på billederne være anderledes end de faktiske farver.

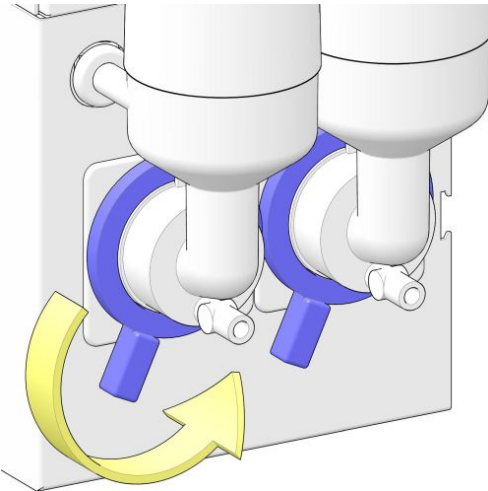
1. Tag udløbsdyserne af blanderne.



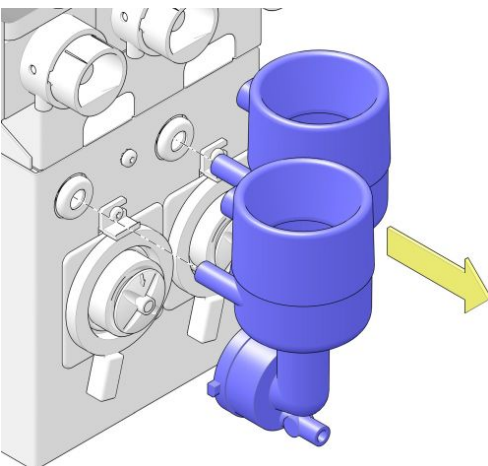
2. Tag dåseudløbene af, og husk den korrekte position og placering af hvert udløb.



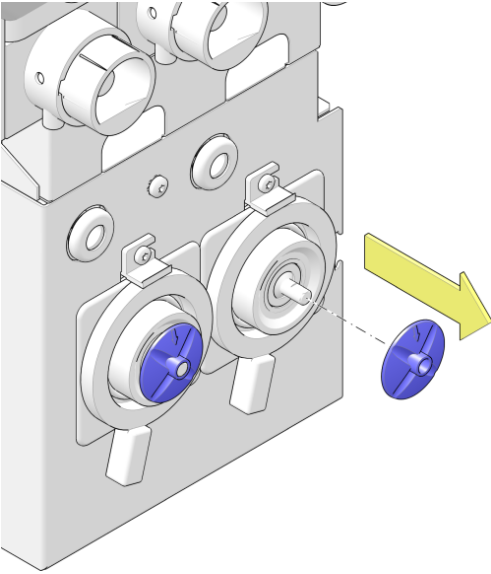
3. Drej bajonetfatningerne mod uret (ca. 10°).



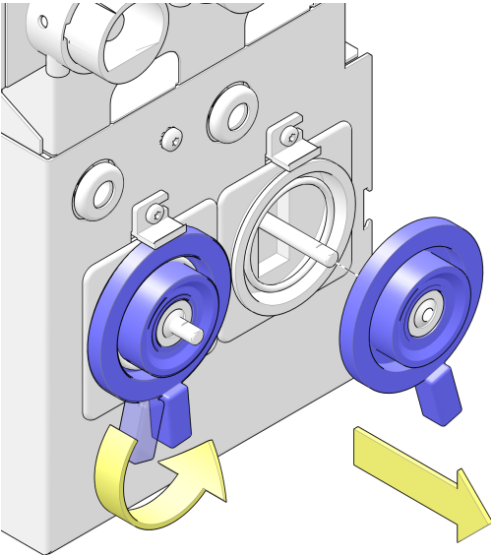
4. Træk blanderboksene i pilens retning, og tag dem ud af maskinen.



5. Træk blanderpiskere i pilens retning og væk fra akslen.

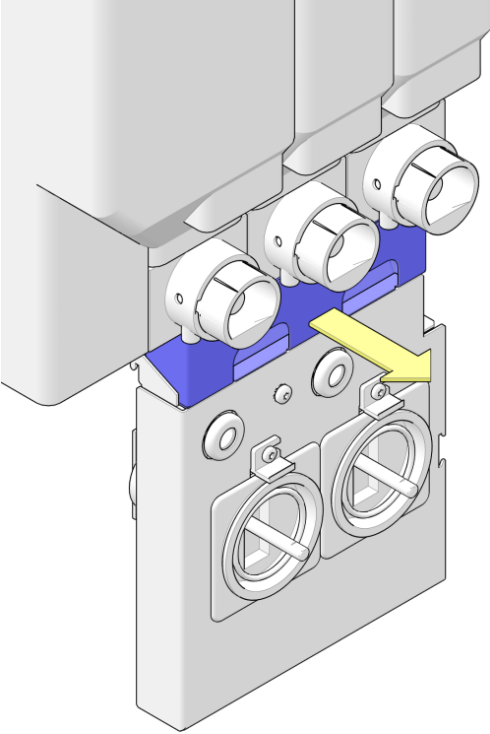


6. Drej bajonetfatningerne mod uret (ca. 10°) igen, for at løsne og trække dem i pilens retning, væk fra maskinen.



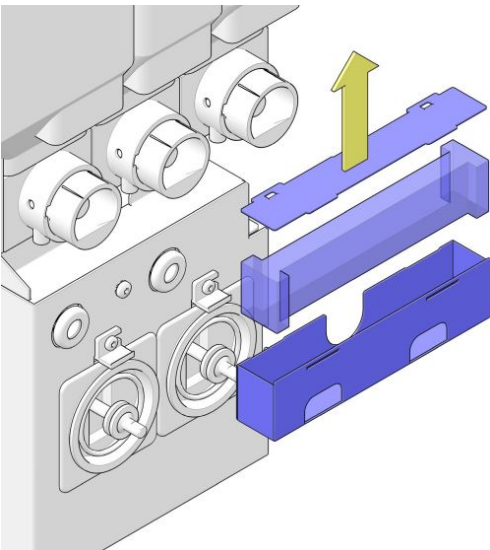


7. Træk skuffen med afløbsfilter i pilens retning.

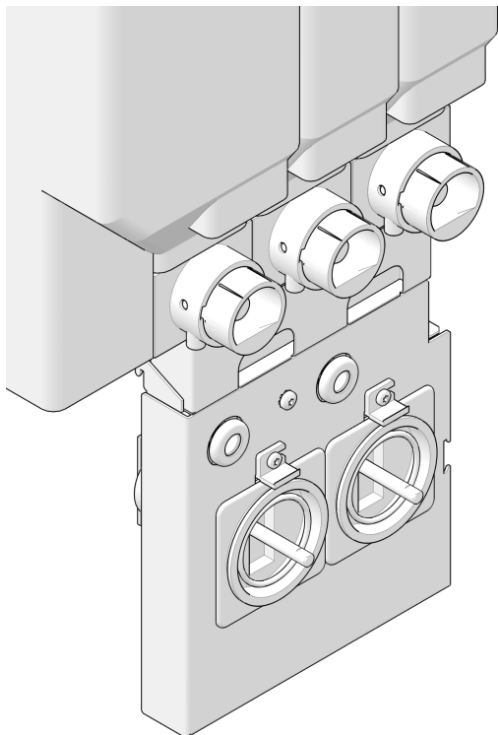


8. Åben dækslet og tag filteret ud af skuffen.

9. Skyl alle løse dele til blandingsystemet igennem med rent, varmt vand.



10. Rengør de dele af blandingsystemet, som sidder i maskinen, med en våd børste.

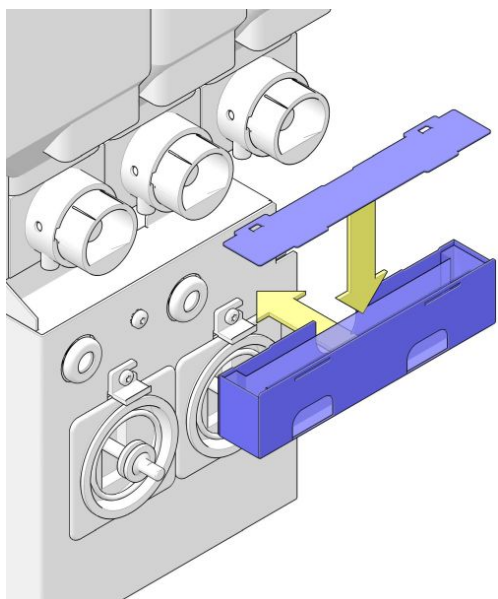


11. Sæt blandings-afløbsfilteret i filterskuffen og sæt låget ovenpå.

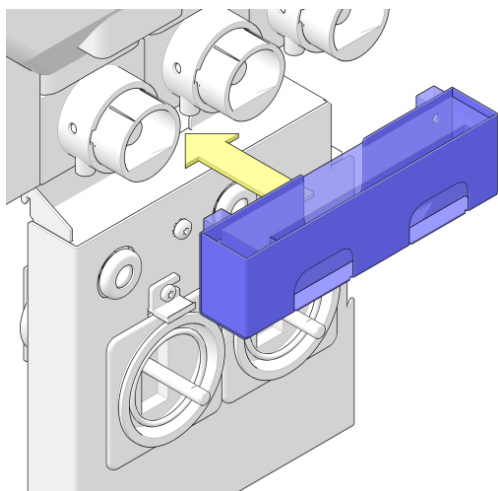


**FORSIGTIG**

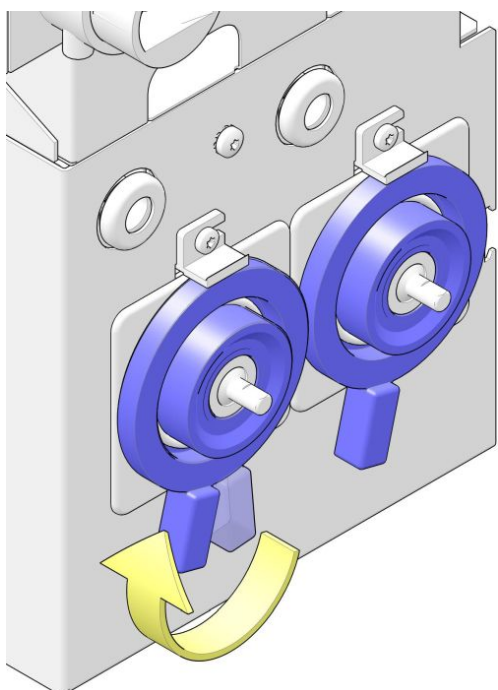
Sørg for, at afløbsfilteret er fuldstændig tørt, før det sættes i filterskuffen.



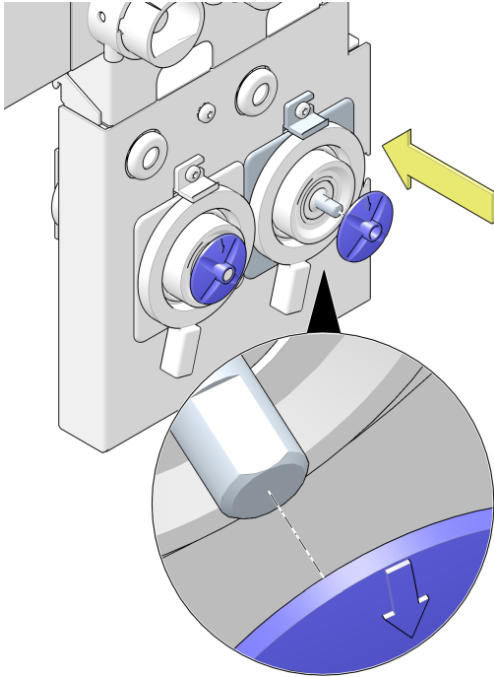
12. Sæt filterskuffen i.



13. Montér bajonetfatningerne og drej med uret (ca. 10°).



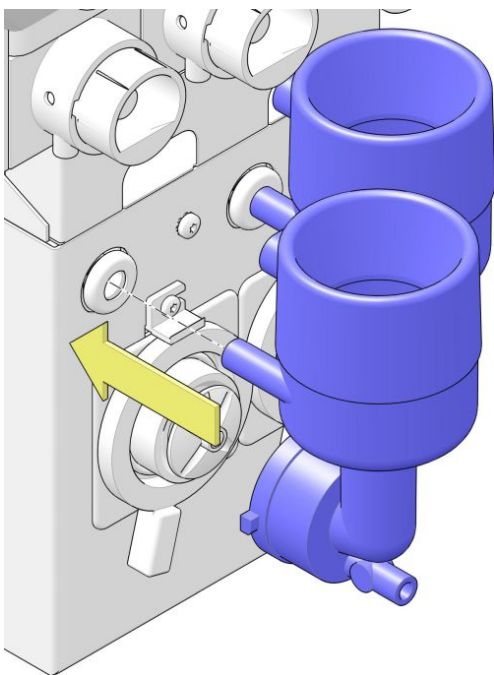
14. Montér blanderpiskerne.

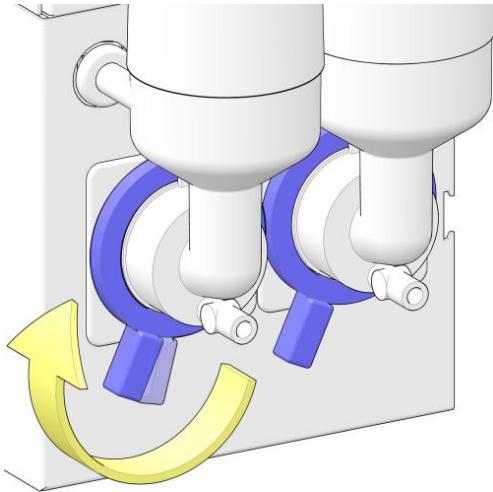


**BEMÆRK**

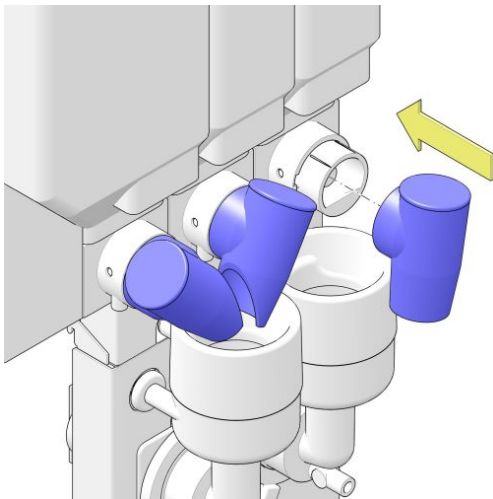
Sørg for, at **pilen** på blanderpiskeren peger i retning af den **flade** side på akslen.

15. Montér blanderboksene.



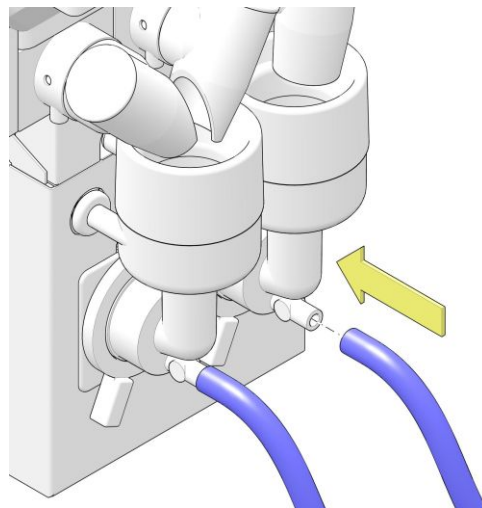


16. Drej bajonetfatningerne med uret for at låse blanderhusene fast.



17. Montér dåseudløbene på dåserne, og sørg for, at placeringerne og positionerne er korrekte.

18. Tilslut udløbsslangerne til blanderne.



### 5.6.13 Fjern og rengør bryggeren

**Formål** Det er nødvendigt at fjerne bryggeren for at udføre rengøringsproceduren.

**Påkrævet** Brug de følgende dele for at udføre proceduren:

- Blå bryggernøgle
- Grøn servicenøgle

**Interval** Udfør denne procedure:

- Mindst én gang om ugen, forøg hyppighed efter behov.



**ADVARSEL**

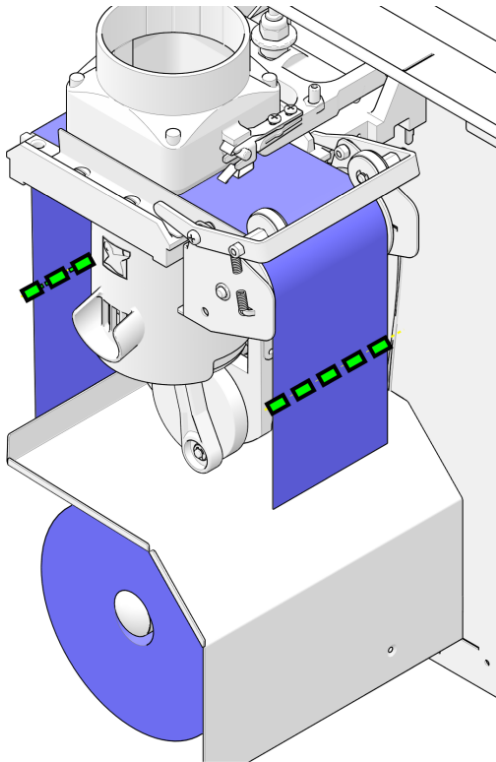
Skil ikke selve bryggeren ad. Det er kun behørigt uddannet personel, der må arbejde på selve bryggeren. Instrukser om at udføre arbejde på selve bryggeren kan findes i den tekniske manual.



**FORSIGTIG**

Når maskinen er *tændt*, skal der udvises størst mulig omhu, når der udføres vedligeholdelse.

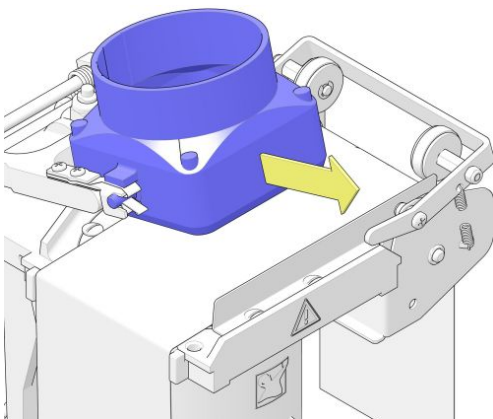
**Procedure** Udfør følgende trin:



1. Ryk filterpapiret af venstre og højre side af bryggeren.
2. Indsæt servicenøglen (se [Sæt servicenøglen i](#) på side 98) i lågen.

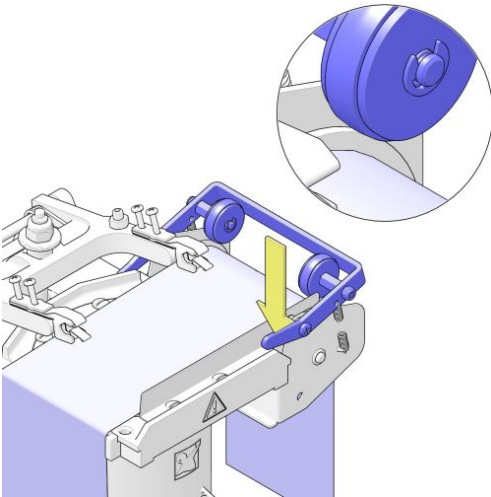


3. I *Service menuen*, tryk på **[Replace filter paper] (Udskift filterpapir)**-knappen.
  - Bryggekommeret vil bevæge sig op til åben position.
4. [Tag servicenøglen ud](#) (på side 99) af lågen.

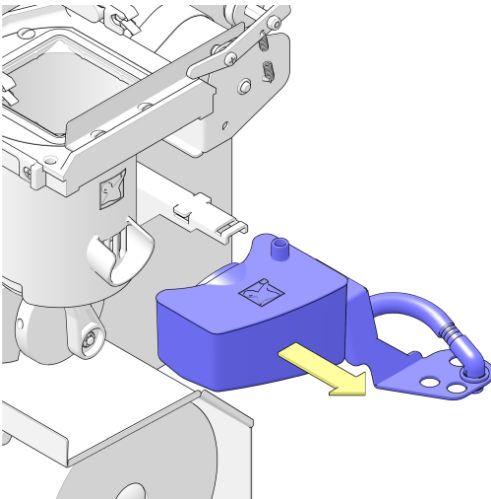


5. Tag bryggekommeret ud ved at trække det i pilens retning.
6. Fjern resten af det gamle filterpapir fra bryggeren.

- Løft om nødvendigt transporthjulene med udliggeren.

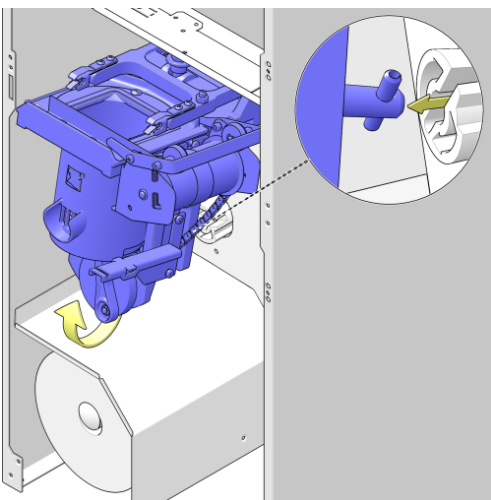


7. Tag dysen/udløbsrøret af bryggeren.



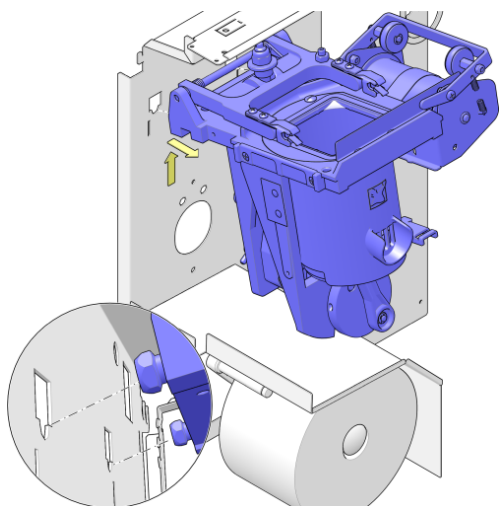
8. Tag bryggeren ud af maskinen. Vip først den nederste del af bryggeren ind mod dig selv for at udløse hovedakslen fra motorindgrebet.

- Det er nok at vippe den nederste del ca. 10 cm.

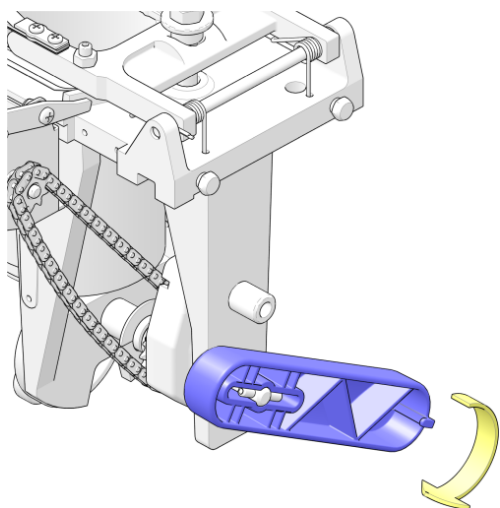




9. Løft bryggeren lidt for at udløse stifterne fra ophænget og tage bryggeren ud af kaffemaskinen.
10. Skyl bryggeren med rent, varmt vand.



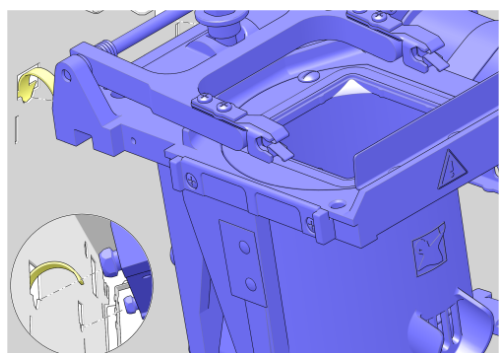
11. Før montering skal du sørge for, at bryggechamberet stadig er i den åbne position.
  - Justér om nødvendigt hovedakslens position, så den passer til motorindgrebet.

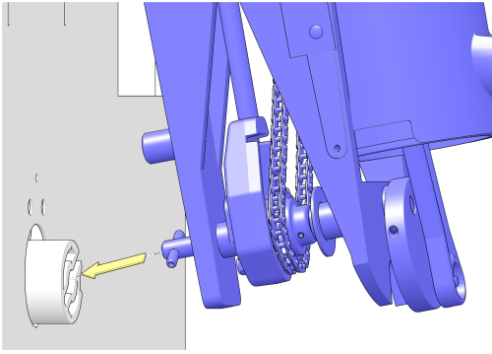


**NOTE**

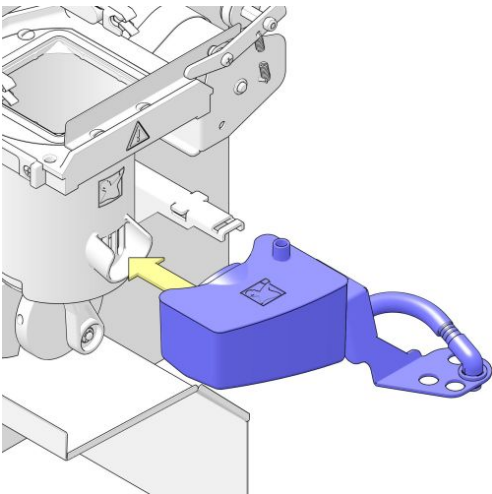
Du kan dreje hovedakslen på bryggeren med den blå bryggernøgle (leveret sammen med maskinen).

12. Sæt stifterne på bagsiden af bryggeren i begge ophængningshuller.

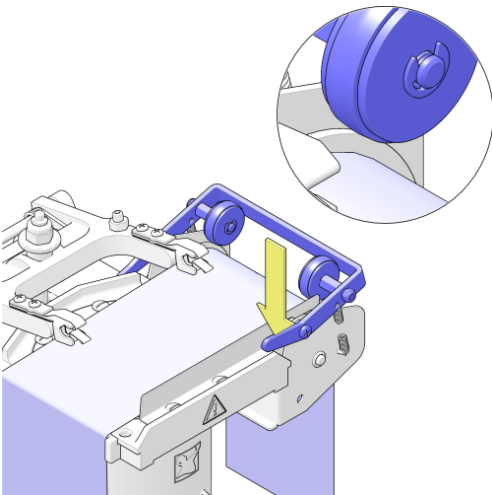




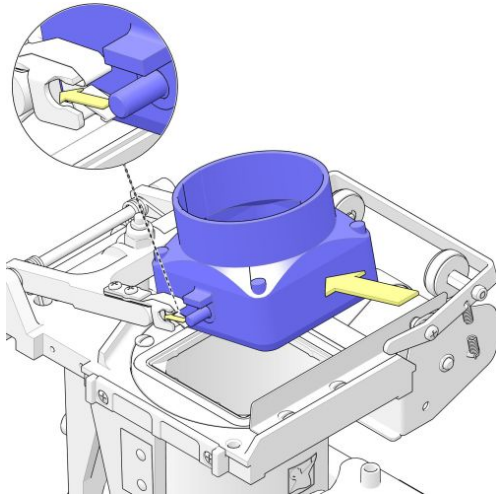
13. Sænk bryggeren ned, og sørg for, at hovedakslen passer til motorindgrebet.
  - Der skal bruges lidt styrke til at låse bryggeren ordentligt fast.



14. Sæt dysen/udløbsrøret på bryggeren.



15. Før filterpapiret gennem bryggeren, løft om nødvendigt transporthjulene med udliggeren.
  - for detaljer, se afsnit Udskift filterpapir (se [Sæt nyt filterpapir i](#) på side 79).



16. Montér bryggekommeret. Tryk bryggekommeret med de to stifter på plads.
17. Indsæt servicenøglen (se [Sæt servicenøglen i](#) på side 98) i lågen.



18. I *Service menuen*, tryk på knappen **[Udskift filterpapir]** for at bevæge bryggeren en omgang.
  - Kontrollér, at filterpapiret føres korrekt igennem og glider glat.

## 5.6.14 Rengør bryggeren med rensetablet



### NOTE

Hvis ikke bryggeren rengøres ugentligt med den rensetablet, der er til rådighed fra producenten, vil gøre garantien ugyldig for de pågældende dele. Hvis ikke bryggeren renses, kan det bevirke, at maskinen ikke fungerer korrekt!

**Formål** Rengøring af bryggeren med en tablet fjerner alle kafferester.

**Påkrævet** Brug de følgende dele for at udføre proceduren:

- Rensetablet.
- Rengøring af kar eller 1 liters-kande.
- Beskyttelsesdragt, handsker og sikkerhedsbriller.
- Grøn servicenøgle

**Interval** Udfør denne procedure:

- Mindst én gang om ugen, forøg hyppighed efter behov.



### NOTE

- Total tid for rengøringscyklus er 8 minutter.
- Der vises en meddelelse, hvis bryggeren **ikke** rengøres efter 7 dage.
- Der vises en meddelelse, og kaffe-dispenseren bliver **deaktiveret**, hvis bryggeren ikke bliver renses efter 9 dage.

**Procedure** Udfør følgende trin:

1. [Åbn lågen](#) (på side 46) til maskinen, hvis den ikke allerede er åben.
2. Indsæt servicenøglen (se [Sæt servicenøglen i](#) på side 98) i lågen.
3. Træk det brugte filterpapir af bryggeren og smid det væk. Tjek afsnittet Indsæt nyt filterpapir (se [Sæt nyt filterpapir i](#) på side 79) trin 3 , 4 og 5 for detaljer.



4. Fra **Servicemenuen**, tryk på knappen **[Weekly cleaning cycle brewer]** (**Ugentlig rengøringscyklus for brygger**).

**NOTE**

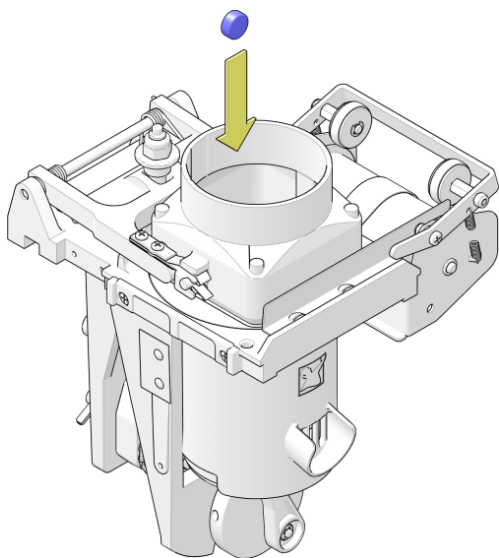
Afhængigt af model kan teksten på knappen være anderledes.

- Følg de instrukser, der bliver vist på skærmen og beskrevet i de næste trin.

5. I Servicemenuen, tryk på **[Press here to start]** (**Tryk her for at starte**) for at lukke bryggekommeret.
6. Vent til den næste menu vises.
7. Sæt en rensetablet i bryggekommeret.

**ADVARSEL**

Du skal bære beskyttelsesdragt, handsker og sikkerhedsbriller, når du arbejder med rensetabletter.



8. Sæt et skyllekar eller en 1-liters kande nedenunder udløbsdysen.
9. I **Servicemenuen**, tryk på knappen **[Press here to start]** (**Tryk her for at starte**) for at starte den egentlige rengøringscyklus.
  - Vent til rengøringscyklus er **helt** færdig, og sørg for, at rensetabletten er helt opløst.
10. [Tag servicenøglen ud](#) (på side 99) af lågen.
11. Før filterpapiret gennem bryggeren. Tjek afsnittet [Indsæt nyt filterpapir i](#) (på side 79), og start med trin 7 for detaljer.

## 5.6.15 Rens kværnen

**Formål** Engang imellem er der små kviste eller små sten (kendt som fremmedlegemer) blandt de friske bønner. Kværnen stopper, hvis disse objekter blokerer kværnen. Der vises en besked *Kværn blokeret* (se [Meddelelse: Mølle er blokeret](#) på side 102) i området for advarsler.

**Procedure** Udfør følgende trin for at fjerne tilstopning af kværnen:

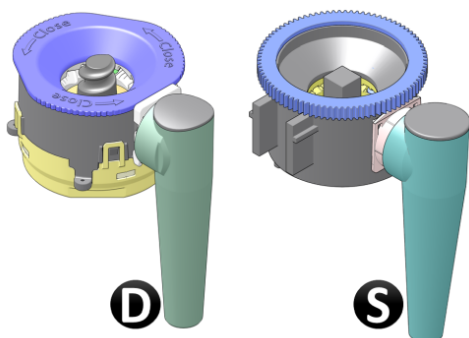
1. Find ud af, hvilken kværn der skal renses.
2. Tag dåsen ud, for at få adgang til kværnen.



**BEMÆRK**

Se afsnittet Fyld bønnedåsen for detaljer om, hvordan dåserne tages ud. Når dåsen er taget ud, er selve kværnen synlig.

**Kværn-type** Fastlæg kværn-type.



1. Hvis kaffemaskinen indeholder en kværn, er der mulighed for én eller to kværn-typer:

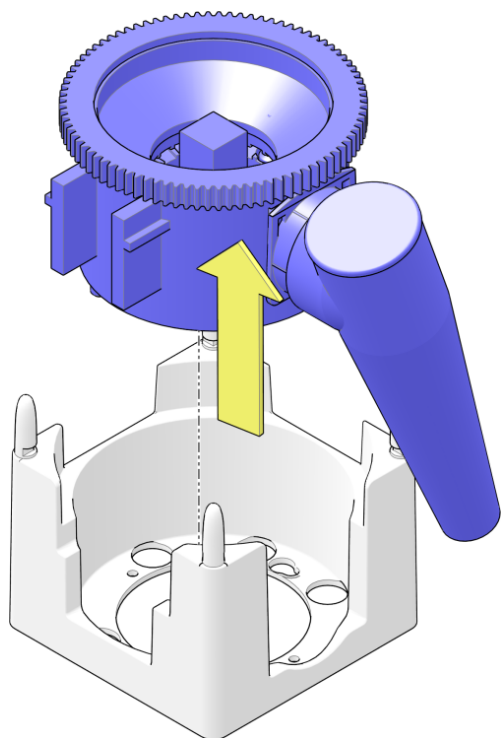
- D) D-kværnen, kan kendes på, at det øverste af kværnhuset kan tages af, eller
- S) den originale Schaerer-kværn, som indeholder en gearlignende top.

Hvis maskinen indeholder en D-kværn, skal du fortsætte rengøringsproceduren med trin 5. Rengøring af Schaerer-kværnen er beskrevet i de næste trin.

2. For at rense Schaerer-kværnen skal du løfte kværnen og tage den ud af kværnens bund.

**FORSIGTIG**

Kværnen er fyldt med bønner og malet kaffe. Når kværnens hus vendes rundt, kan der falde kaffebønner og malet kaffe ud.



3. Hold kværnen vendt på hovedet. Drej den firkantede top inde i det gearede hjul i toppen, eller akslen i bunden, frem og tilbage flere gange for at løsne og fjerne fremmedlegemerne.

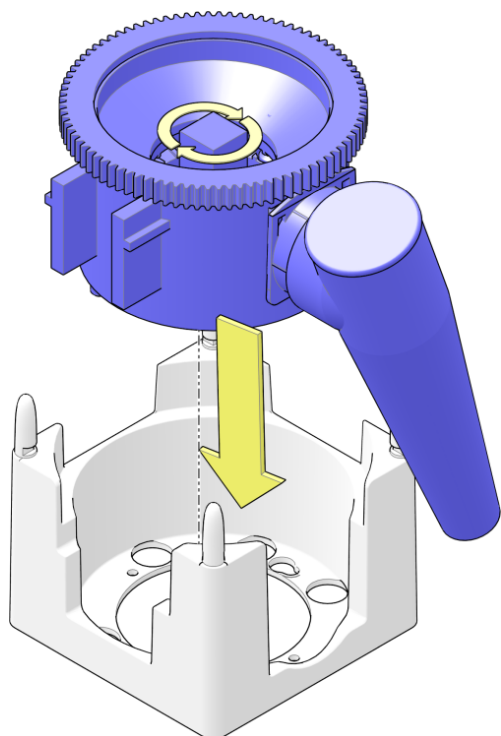
**BEMÆRK**

Akslen bør dreje nemt rundt, hvis der ikke er noget, der blokerer kværnen.

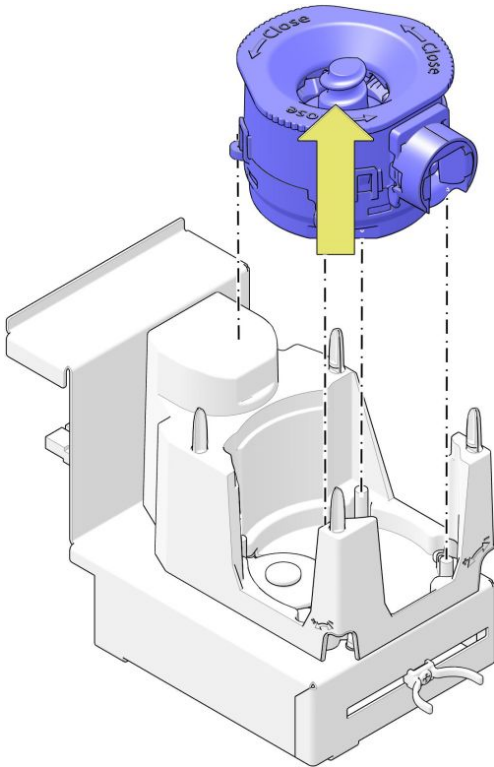
4. Sæt kværnen tilbage i bunden og fortsæt med trin 12.

**TIP**

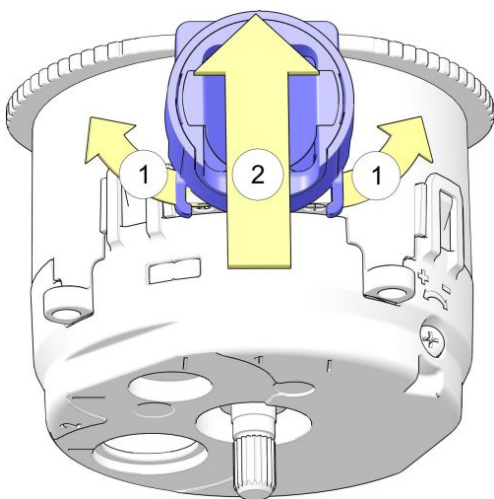
Om nødvendigt kan du dreje den firkantede top lidt for at lade den ribbede aksel passe til kværnens motor og komme helt ned inden i bunden af kværnen.



5. For at rense D-kværnen skal du løfte kværnen og tage den ud af kværnens bund.

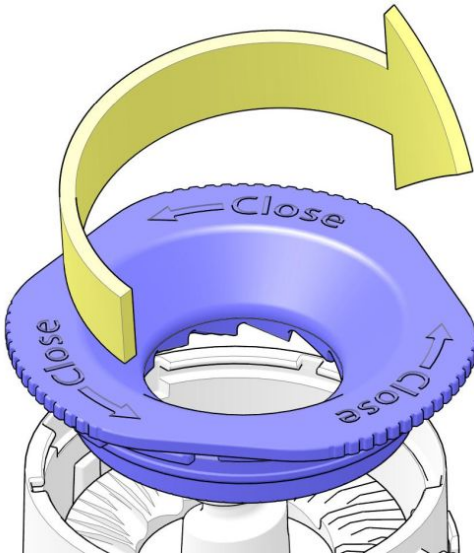


6. Træk klemmerne ud af kværnens udløb (1), skub udløbet af kværnens hus (2) og tag det ud af kværnen.

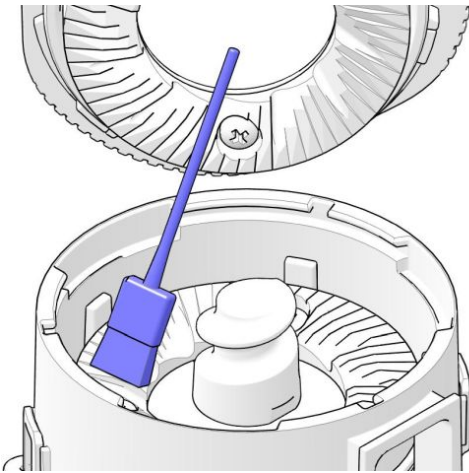




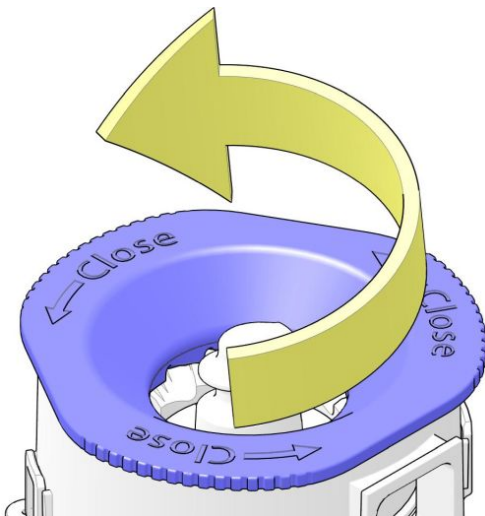
7. Løsn det øverste af det bajonetlåste kværnhus i pilens retning og tag det ud af maskinen.

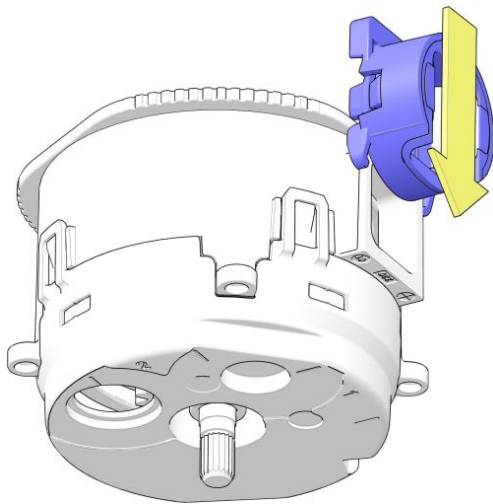


8. Rens begge kværn-skiver og det indvendige af kværnhuset.

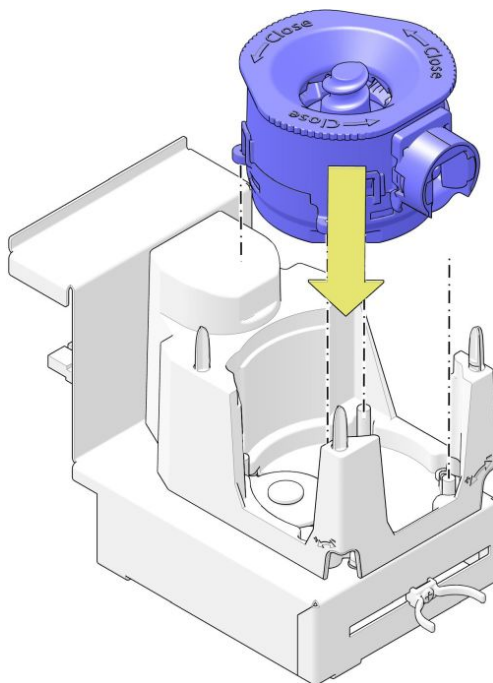


9. Anbring kværnhusets øverste samling, og drej den i pilens retning for at låse.





10. Skub udløbet på kværnhuset i pilens retning.
  - Sørg for, at klemmerne låser ordentligt.



11. Sæt kværnen tilbage på kværnens bund.
12. Sæt dåsen tilbage igen.



**TIP**

Se de sidste trin i afsnit Fyld bønnedåsen for flere detaljer.

13. Luk lågen og lås med nøglen.
14. Gå ud af **Servicemenuen**.



**TIP**

Dosér to kopper kaffe for at fylde kværnen med frisk kaffe, og hæld indholdet af kopperne ud.

15. Kontrollér, at maskinen virker korrekt, ved at lave en prøvedrik.

## 5.6.16 Sæt nyt filterpapir i

**Formål** Følg denne procedure, når maskinen løber tør for papir, og der skal sættes en ny rulle filterpapir i.

**Påkrævet** Brug de følgende dele for at udføre proceduren:

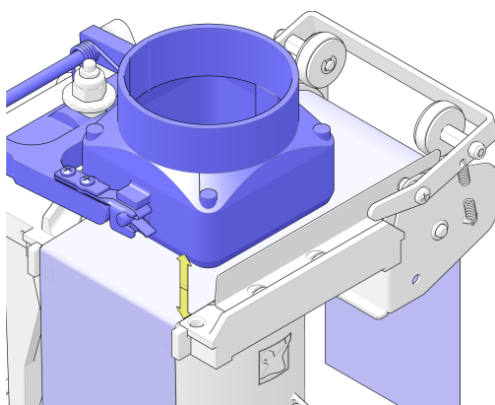
- Grøn servicenøgle
- Anbefalet rulle med kaffefilterpapir.

**Interval** Udfør denne procedure:

- Efter behov.

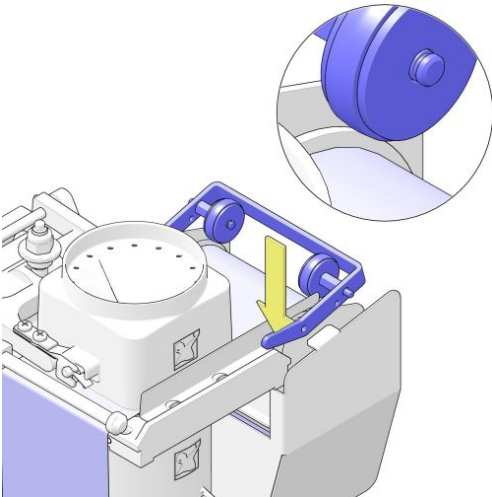
**Procedure** Udfør følgende trin:

1. [Åbn lågen](#) (på side 46) på maskinen.
2. Indsæt servicenøglen (se [Sæt servicenøglen i](#) på side 98) i lågen.
3. I **Service**menuen, tryk på **[Replace filter paper] (Udskift filterpapir)**-knappen.



- Vent til bryggekammeret har bevæget sig til den åbne position.
4. [Tag servicenøglen ud](#) (på side 99) af lågen.
  5. Fjern det gamle filterpapir fra bryggeren.

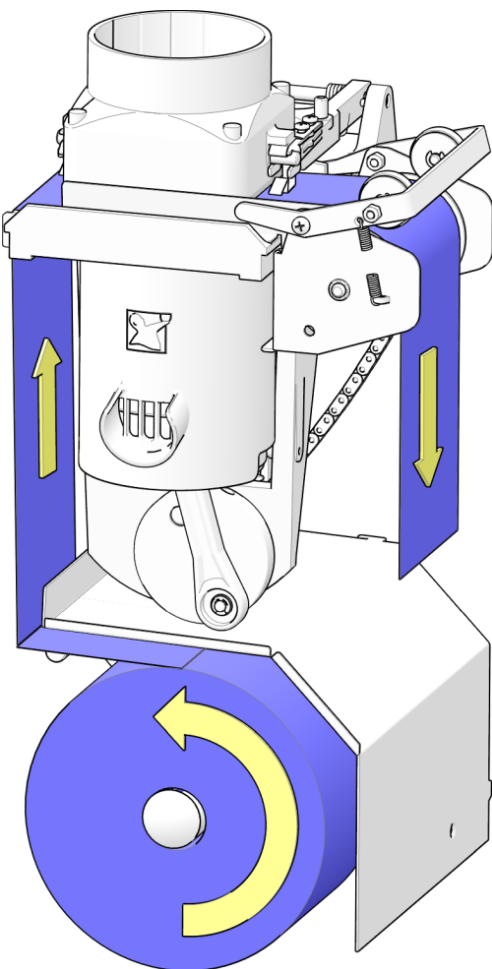
- Løft om nødvendigt transporthjulene med udliggeren.



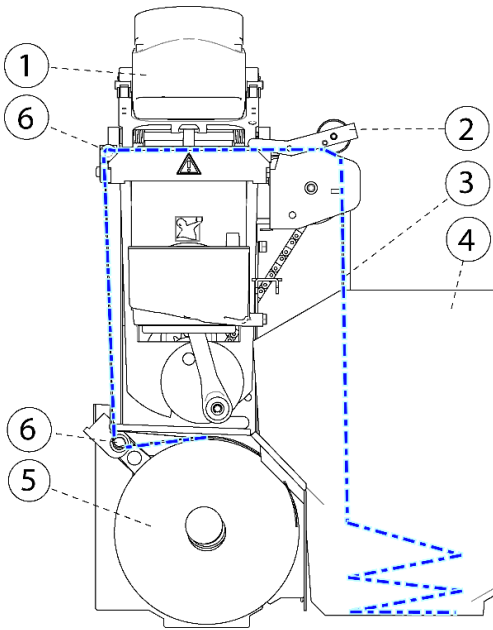
6. Sæt den nye rulle filterpapir i.



NOTE  
Sørg for, at filterpapiret ruller af imod urets retning.



7. Før filterpapiret til bryggeren rundt om styrehjulene (6).

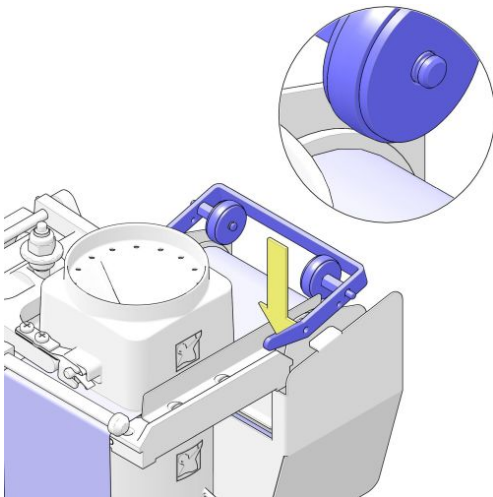


8. Løft om nødvendigt transporthjulene (2) med udliggeren.



**FORSIGTIG**

Sørg for, at bryggeren ikke flyttes ned, mens transporthjulene løftes. Skub udliggeren ned med tommelfingeren, mens du støtter bryggeren med din pegefinger.

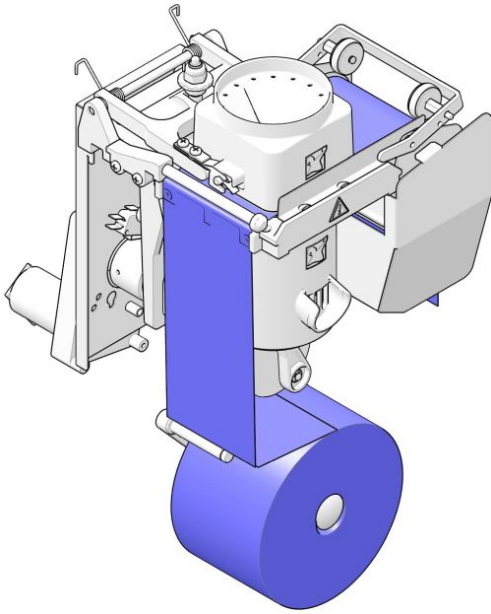


9. Indsæt servicenøglen (se [Sæt servicenøglen i](#) på side 98) i lågen.

10. I **Service** menuen, tryk på **[Replace filter paper] (Udskift filterpapir)**-knappen.

- Bryggeren bevæger sig en omgang og stopper.





11. Kontrollér, at filterpapiret føres korrekt frem og at der ikke er nogen folder i papiret.
12. [Tag servicenøglen ud](#) (på side 99) af lågen.
13. Kontrollér, at maskinen fungerer korrekt ved at lave en prøvedrik (kaffe).

## 5.6.17 Fyld kop-dispenseren op – valgfri

**Formål** Følg denne procedure, når maskinen har en kop-dispenser. For at forhindre, at maskinen ikke længere kan dosere drikke på grund af manglende kopper, skal maskinen genopfyldes i tide.



**TIP**

Det er altid muligt at placere en kop med hånden.

**Påkrævet** Brug de følgende dele for at udføre proceduren:

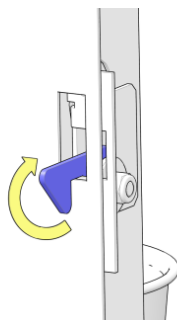
- Pap- eller plasticopper til kaffemaskiner (diameter 70 mm eller 73 mm).

**Interval** Udfør denne procedure:

- Efter behov.

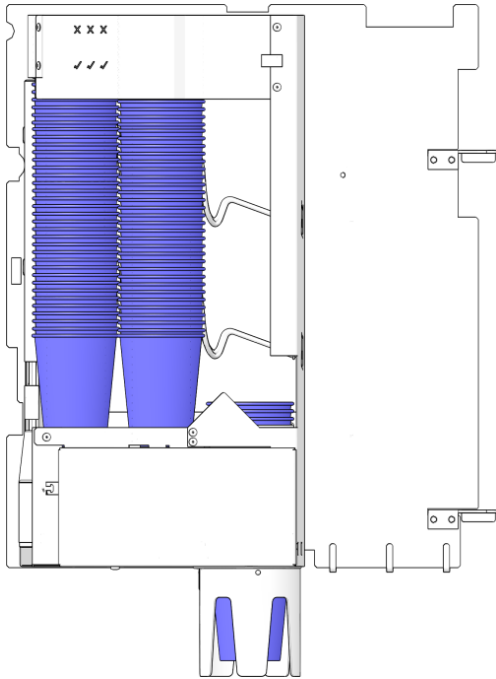
**Procedure** Udfør følgende trin:

1. [Åbn lågen](#) (på side 46) på maskinen.
2. Løft låsehåndtaget på lågen til kop-dispenseren på indersiden af lågen.
3. Åbn lågen til kop-dispenseren.



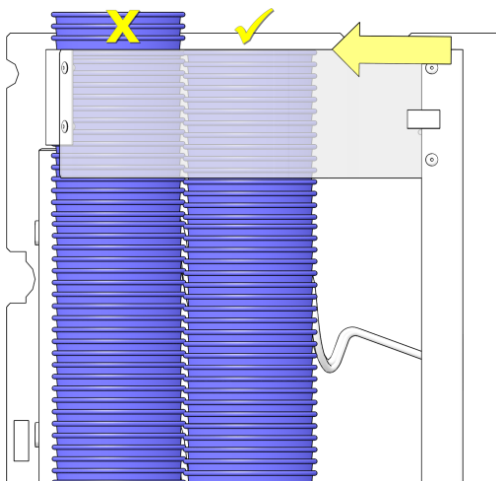
**NOTE**

Vær forsigtig, når lågen til kop-dispenseren åbnes. Der kan falde kopper ud.



4. Sæt de nye kopper i dispenser-lågen.

- Der kan maksimalt sættes tre stabler kopper i. Start med at fylde stablen i højre side.



5. For at undgå skade på kopperne skal man ikke stable dem højere end til toppen af støttepladen. Fjern alle kopper, der er synlige over støttepladen.

6. Luk og lås dispenser-lågen.



## 5.6.18 Rengør dåserne

**Formål** Alle ingredienser efterlader rester inden i dåserne. Når man skal rengøre dåserne, skal de tages ud af kaffemaskinen.

**Interval** Udfør denne procedure:

- mindst én gang om måneden.

**Procedure** Udfør følgende trin:

1. [Åbn lågen](#) (på side 46).
2. Åbn top-lågen (se [Åbn eller luk toplåg](#) på side 47) på kaffemaskinen.
3. Tag bønnedåserne ud af maskinen.
  - Se de første trin i afsnittet [Fyld ingrediensdåserne](#) (se [Fyld ingrediens-dåserne op](#) på side 89) for flere detaljer om, hvordan dåserne tages ud.
4. Lås dåserne op (valgfri) og tag låget af dem.
5. Tøm dåserne.
6. Rengør dåserne med varmt vand.



**BEMÆRK**

Brug et mildt rengøringsmiddel, hvis det ikke er nok med varmt vand alene.

7. Tør dåserne grundigt på indersiden og ydersiden.



**ADVARSEL**

Fyld ikke dåserne, før de er helt tørre. Produktet kan danne klumper, hvilket gør systemet ubrugeligt.

## 5.6.19 Rengør udløbsdysse for koldt vand – valgfri

**Formål** Udløbsdysen med koldt vand skal rengøres regelmæssigt for at undgå bakterievækst.

**Påkrævet** Brug de følgende dele for at udføre proceduren:

- Multifunktionel engangsklud.
- Rengøringsmiddel.
- Engangspapirhåndklæder.
- Rengøring af kar eller 1 liters-kande.
- Beskyttelsesdragt, handsker og sikkerhedsbriller.



**NOTE**

Brug ikke skrappe rengøringsprodukter eller slibemidler til at rengøre (dele af) maskinen..

**Interval** Udfør denne procedure:

- Ugentligt (se [Ugentlig vedligeholdelse](#) på side 44), og om nødvendigt oftere (afhængigt af brugen af maskinen og de omgivende forhold).

**Procedure** Udfør følgende trin:



**ADVARSEL**

Du skal bære beskyttelsesdragt, handsker og sikkerhedsbriller, når du arbejder med rengøringskemikalier.

1. Brug kluden til at påføre rengøringsmidlet. Dyp en ren klud i rengøringsmidlet (koncentration anbefalet i vejledningen fra producenten af rengøringsmidlet). Tag kluden væk og fjern overskydende vand.
2. Rengør udløbsdysen for koldt vand ved at tørre kluden hen over hele området, og dyp kluden igen efter behov.
3. Skyl kluden i rent, varmt vand, og tør overskydende rester fra rengøringsmidlet og snavs af.
4. Tør koldt vandsdysen med engangspapirhåndklæder.
5. Luk lågen til kaffemaskinen.
6. Sæt et skyllekar nedenunder udløbsdysen til koldt vand.
7. Gå ud af **Service menuen**: tryk på **[Exit]**-knappen og derefter knappen for **[Luk låge og tryk her for at gå ud af service]** for at vende tilbage til hovedmenuen.
8. Vælg en hel kande koldt vand og dosér mindst 1 liter koldt vand, og sørg for, at alle rester fra rengøringen skylles ud.

## 5.6.20 Rengør udløbsdysen for koldt vand grundigt – valgfri

**Formål** Udløbsdysen med koldt vand skal rengøres regelmæssigt for at undgå bakterievækst.

**Påkrævet** Brug de følgende dele for at udføre proceduren:

- Multifunktionel engangsklud.
- Rengøringsmiddel.
- Beskyttelsesdragt, handsker og sikkerhedsbriller.
- Desinfektionsmiddel.
- Engangspapirhåndklæder.
- Rengøring af kar eller 1 liters-kande.
- Børste.



### NOTE

Brug ikke skrappe rengøringsprodukter eller slibemidler til at rengøre (dele af) maskinen..

**Interval** Udfør denne procedure:

- Månedligt (se [Månedlig vedligeholdelse](#) på side 45), og om nødvendigt oftere (afhængigt af brugen af maskinen og de omgivende forhold).

**Procedure** Udfør følgende trin:



### ADVARSEL

Du skal bære beskyttelsesdragt, handsker og sikkerhedsbriller, når du arbejder med rengøringskemikalier.

1. Dyb en ren klud i varmt vand. Forud-rens udløbsdysen til koldt vand med kluden.
2. Dyp en ren klud i rengøringsmidlet (koncentration anbefalet i vejledningen fra producenten af rengøringsmidlet). Tag kluden væk og fjern overskydende vand.
3. Rengør udløbsdysen for koldt vand ved at tørre kluden hen over hele området, og dyp kluden igen efter behov.
4. Brug en børste og børst rundt om koldt vandsdysen for at løsne alt indtørret snavs. Fjern snavset med en klud.
5. Dyb en ren engangsklud i rent, varmt vand og rens udløbsdysen indtil alt snavs og rester fra rengøringsmiddel er fjernet.
6. Dyb en ren engangsklud i desinfektionsmiddel, og sørg for, at hele området bliver tørret af.
7. Lad det sidde i 10 minutter.

8. Rens desinfektionsmidlet af med engangsklud, der er dyppet i rent, varmt vand.
9. Tør koldt vandsdysen med engangspapirhåndklæder.
10. Luk lågen til kaffemaskinen.
11. Sæt et skyllekar nedenunder udløbsdysen til koldt vand.
12. Gå ud af **Service menuen**: tryk på **[Exit]**-knappen og derefter knappen for **[Luk låge og tryk her for at gå ud af service]** for at vende tilbage til hovedmenuen.
13. Vælg en hel kande koldt vand og dosér mindst 1 liter koldt vand, og sørg for, at alle rester fra rengøringen skylles ud.

## 5.6.21 Fyld ingrediens-dåserne op



### NOTE

- Sørg for, at dåserne forbliver fyldte med et lag på mindst 4 cm af produktet.
- Brug kun ingredienser, der er anbefalet af leverandøren af maskinen.
  
- For at fylde en bønnedåse (valgfrit), se afsnittet Fyld bønnedåsen.

### Formål

For at forhindre, at maskinen ikke længere kan dosere drikke på grund af manglende ingredienser, skal maskinen genopfyldes i tide.

### Påkrævet

Brug følgende for at udføre proceduren:

- Ingredienser.

### Procedure

Udfør følgende trin:

1. [Åbn lågen](#) (på side 46).
2. Åbn top-lågen (se [Åbn eller luk toplåg](#) på side 47) på kaffemaskinen.

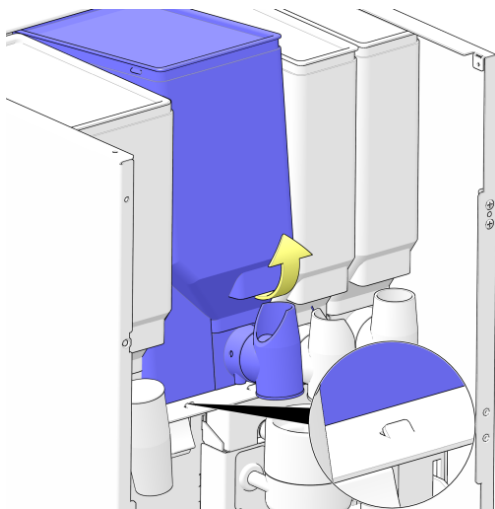


### NOTE

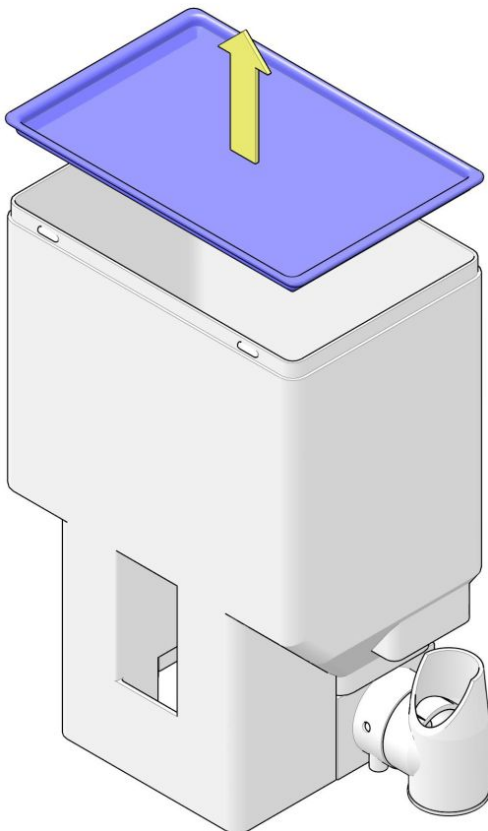
Påfyldning af dåserne skal foretages uden for maskinen.

3. Husk (eller skriv ned) positionen for udløbene og drej udløbene på dåserne opad.





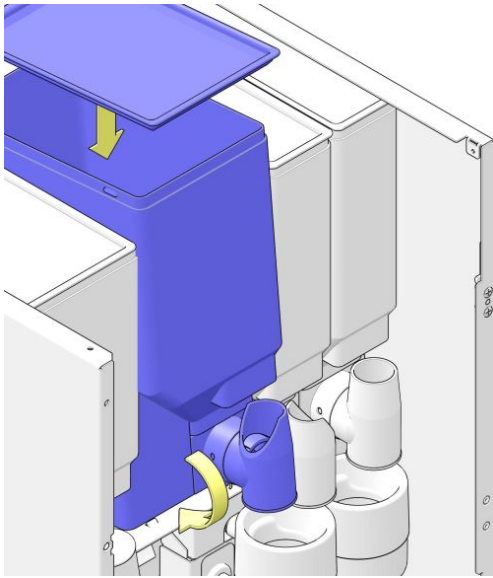
4. Løft dåsen lidt forrest, indtil den lille låserille (se indsæt) bliver synlig.
5. Træk bønnedåsen ud mod dig selv, og tag den ud af maskinen.



6. Tag låget af og sæt dåsen på en stabil overflade.
7. Fyld dåsen med den ingrediens, der er angivet på dåsen.

**TIP**

Fyld ikke mere i dåsen end der skal bruges til en eller to dage. Dette vil holde produkterne friske.

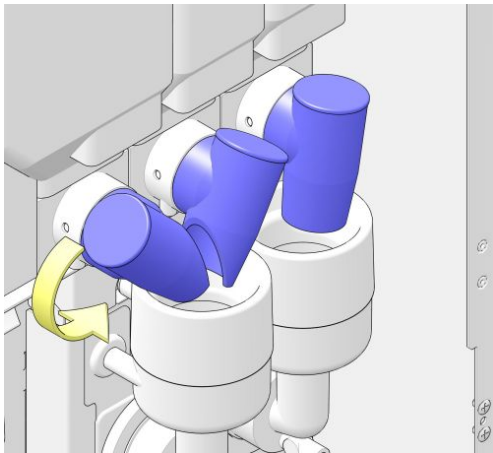
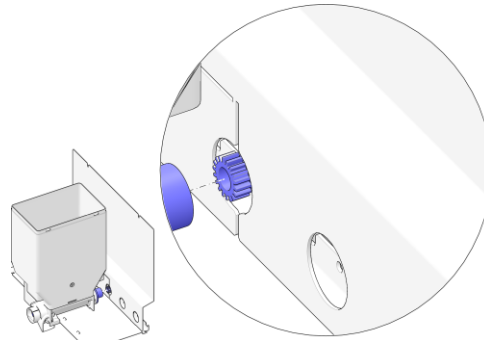


8. Sæt låget tilbage på dåsen og sæt dåsen tilbage i maskinen igen.



**FORSIGTIG**

Sørg for, at drevet på bagsiden af dåsen passer sammen med motorens drev.



9. Drej udløbene på dåserne nedad.



**FORSIGTIG**

Kontrollér udløbets position på dåsen. Den skal være placeret, så den vender ind mod den brygger eller korrekte blandeskål.

10. Luk toplåget (se [Åbn eller luk toplåg](#) på side 47) på maskinen.

## 5.6.22 Fyld ingrediens-dåsen op



### NOTE

- Sørg for, at dåserne forbliver fyldte med et lag på mindst 4 cm af produktet.
- Brug kun ingredienser, der er anbefalet af leverandøren af maskinen.
  
- For at fylde en ingrediensdåse (valgfrit), se afsnittet Fyld ingrediensdåserne (se [Fyld ingrediens-dåserne op](#) på side 89).

### Formål

For at forhindre, at maskinen ikke længere kan dosere drikke på grund af manglende ingredienser, skal maskinen genopfyldes i tide.

### Påkrævet

Brug følgende for at udføre proceduren:

- Kaffebønner.

### Procedure

Udfør følgende trin:

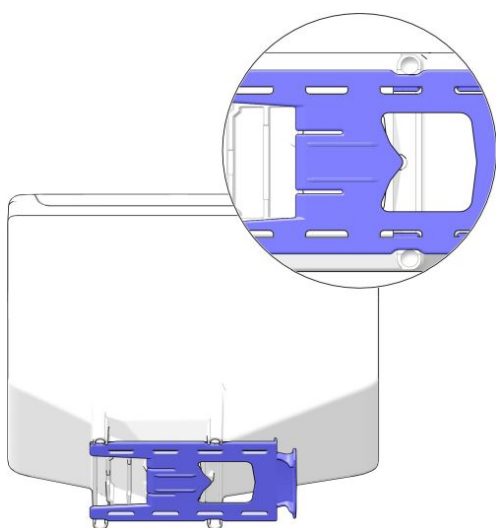
1. [Åbn lågen](#) (på side 46).
2. Åbn top-lågen (se [Åbn eller luk toplåg](#) på side 47) på kaffemaskinen.



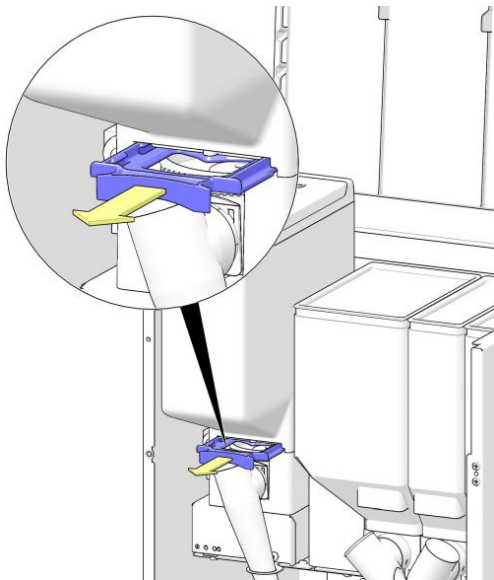
### NOTE

Påfyldning af dåserne skal foretages uden for maskinen.

3. Lokalisér låsepalen til dåsen mellem kværnen og bønnedåsen.







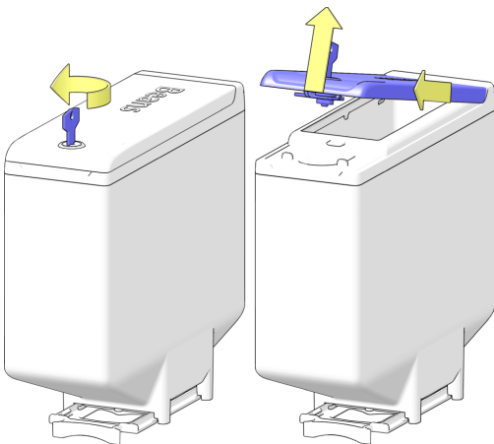
4. Træk låsepalen til dåsen i pilens retning. Bønnedåsen vil lukkes og frigøres fra kværnens bund.
5. Løft bønnedåsen fra kværnens bund og tag den ud af maskinen.



**FORSIGTIG**

Hvis låsepalen til dåsen ikke trækkes helt ud, vil der falde kaffebønner ud af dåsen.

6. Sæt bønnedåsen på en solid og flad overflade, når den skal fyldes op.

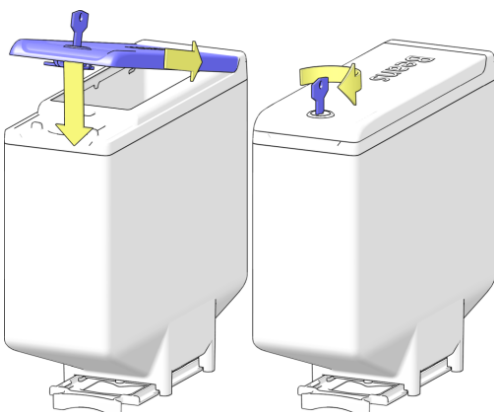


7. Lås låget op (valgfri). Løft låget foran og træk så låget af dåsen i pilens retning.
8. Fyld dåsen op med friske kaffebønner.



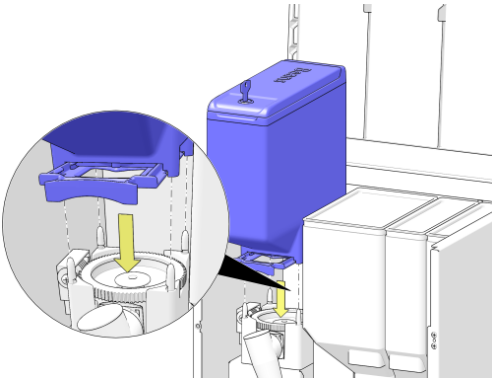
**TIP**

Fyld den mængde bønner i dåsen, der skal bruges til en eller to dage. Dette vil holde produkterne friske.

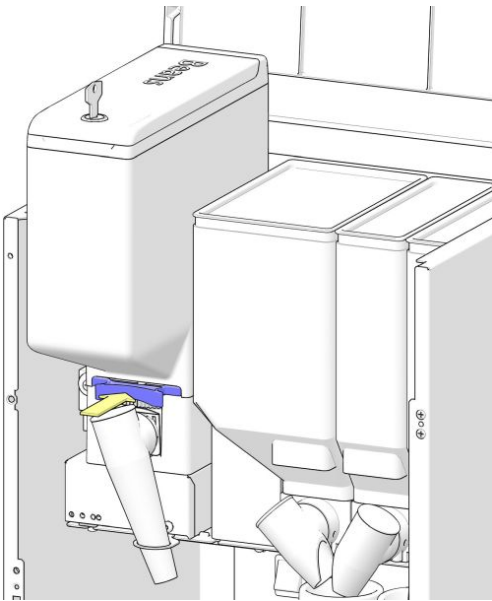


9. Læg bagsiden af låget på dåsen og sænk forsiden. Lås låget (valgfri).

10. Sæt bønnedåsen tilbage i kaffemaskinen på de fire positionsriller på kværnens bund.



11. Skub dåsens låsestift tilbage i pilens retning for at åbne bønnedåsen og sætte den fast på kværnens bund.
12. Gentag proceduren, hvis du skal fylde flere bønnedåser.



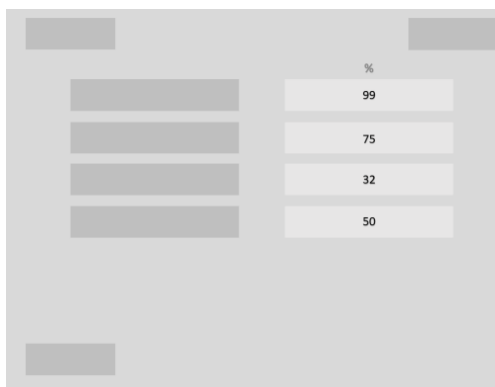
## 5.6.23 Indtast niveauer for ingredienser i dåser – valgfri

**Formål** Hvis det er aktiveret, viser kaffemaskinen en besked på skærmen, når ingrediens-dåserne er næsten tomme. Maskinen beregner den mængde ingredienser, der er tilbage i dåserne, på baggrund af det antal drikke, der er udleveret. Når dåserne er fyldt op, skal tællerne nulstilles. Følg trinene i proceduren herunder for at nulstille tællerne.

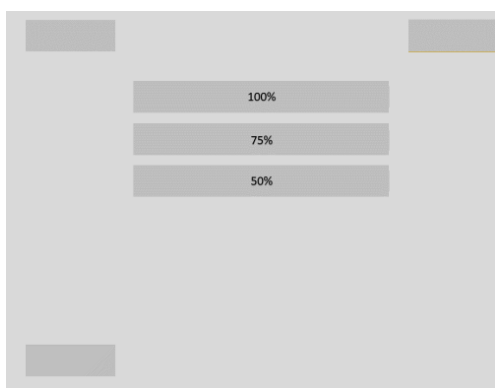
**Interval** Udfør denne procedure:

- Når denne mulighed er aktiv, vises skærmen med *Indtast ingrediens-niveau*, når der trykkes på **[Exit]**-knappen i **Servicemenuen** for at vende tilbage til **Hovedmenuen** (se [Hovedmenu – kopdispenser](#) på side 21).

**Procedure** Udfør følgende trin:



1. Når der trykkes på **[Exit]**-knappen for at gå ud af **Servicemenuen**, vises skærmen med *Indtast ingrediens-niveau*.
  - Det nuværende niveau for indhold i hver dåse vises (vises kun for de dåser, der er aktiveret til denne funktion).
2. For at ændre niveauet for indhold i en dåse, skal du trykke på en af **ingrediens**-knapperne i venstre kolonne.
  - eller tryk på **[Exit]**-knappen for at gå ud af **Servicemenuen**.



3. Tryk på den korrekte knap for **[indholds niveau %]** for den valgte dåse.



**BEMÆRK**

En helt fyldt dåse svarer til 100 %. For at holde ingredienserne friske, er det også muligt at fylde dåsen til 50 %.

4. Gentag trinene for hver dåse, der er blevet fyldt op (eller hvor den viste værdi ikke er korrekt) eller tryk på **[Exit]** for at gå ud af **Servicemenuen**.

## 5.6.24 Rengør maskinen udvendigt

- Formål** For at rengøre alle udvendige områder af kaffemaskinen, der ikke bliver rengjort i nogen anden procedure.
- Påkrævet** Brug de følgende dele for at udføre proceduren:
- Blød, fugtig klud.
- Interval** Udfør denne procedure:
- Dagligt (se [Plan for forebyggende vedligeholdelse](#) på side 42),
- Procedure** Udfør følgende trin:
1. Rengør ydersiden af maskinen med en blød, fugtig klud.





**NOTE**

Brug ikke skrappe rengøringsprodukter eller slibemidler til at rengøre (dele af) maskinen..

## 5.6.25 Rengør berøringskærm

- Formål** Berøringskærmen er hoved-brugerfladen mellem bruger og kaffemaskine. For at sikre en hygiejnisk og fejlfri anvendelse, skal berøringskærmen rengøres dagligt.
- Påkrævet** Brug de følgende dele for at udføre proceduren:
- En ren, blød klud til at desinficere med.
  - Isopropylalkohol.
- Interval** Udfør denne procedure:
- Som minimum Dagligt (se [Daglig vedligeholdelse](#) på side 43).
  - Ved meddelelse på skærmen, efter et bestemt antal doserede drikke.
- Procedure** Udfør følgende trin:
1. Tryk på én af knapperne med meddelelsen **[PRESS here to start cleaning] (TRYK her for at starte rengøring)**. Skærmen lukker ned nu.
    - eller tryk på **[Cancel] (Annuller)** for vende tilbage til *Hovedmenuen*.

 **TIP**  
Hvis vinduet Rens skærm ikke vises, så tryk på uret på skærmen først. (hvis der ikke vises noget ur, så se afsnittet Hovedmenu – dosering af kop (se [Hovedmenu – kopdispenser](#) på side 21) og tryk på urets placering.
  2. Rens berøringskærmen med noget isopropylalkohol på en ren, blød klud.

 **FORSIGTIG**

    - Brug ikke andre (aggressive) kemikalier til at rense overfladen på berøringskærmen.
    - For at forhindre, at det drypper, må du ikke bruge for meget rensesvæske på kluden.
  3. Efter lidt tid lukker berøringskærmen op igen Maskinen vender tilbage til *Hovedmenuen* og er klar til brug.

## 5.6.26 Servicenøglen

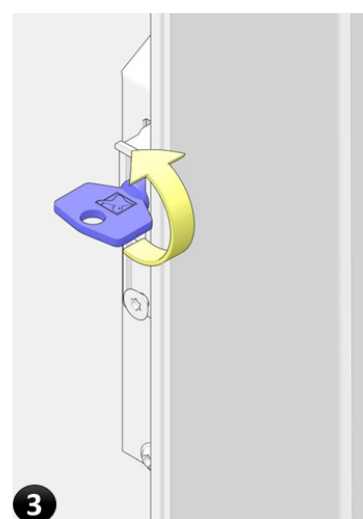
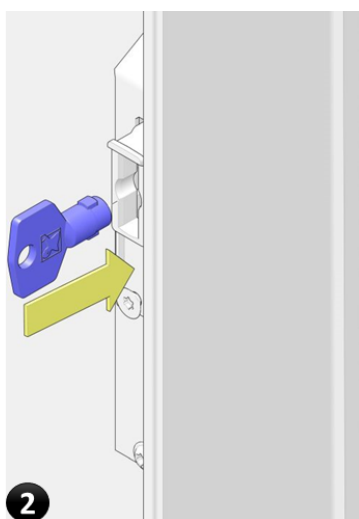
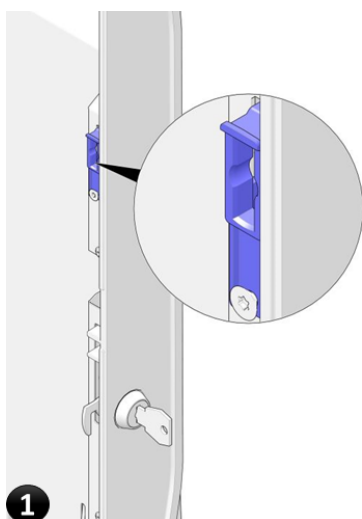
**Formål** Af sikkerhedsmæssige grunde bliver alle doseringsfunktioner deaktiveret, hvis lågen til maskinen åbnes. Brug den grønne servicenøgle til at tilsidesætte denne sikkerhed i de tilfælde, hvor vedligeholdelsesprocedurer kræver en fuldt funktionsdygtig maskine.

### 5.6.26.1 Sæt servicenøglen i

**Påkrævet** Brug de følgende dele for at udføre proceduren:

- Grøn servicenøgle

**Procedure** Udfør følgende trin:



1. Find det sted, hvor **servicenøglen** skal sættes i, på indersiden af lågen.
2. Sæt **servicenøglen** i nøglehullet dertil.
3. Drej **servicenøglen** en kvart omgang (90°).
  - De grå valgmuligheder i **Servicemenuen** skifter til *gul/grøn*.
  - Kaffemaskinen er nu fuldt funktionsdygtig med åben låge.
  - Nøglen forbliver låst i nøglehullet.



#### **ADVARSEL**

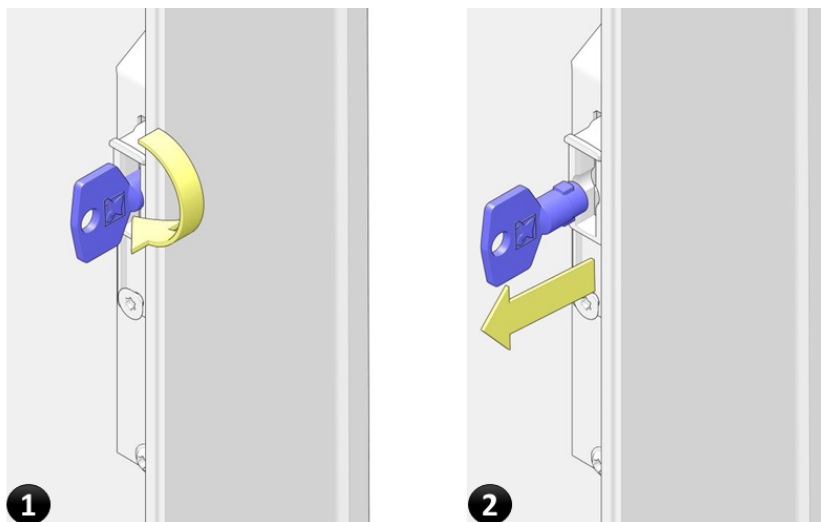
Når servicenøglen sidder i, er der strøm til maskinen med åben låge. Dele af maskinen kan bevæge sig, og der kan flyde varmt vand ud. Sæt kun sæt servicenøglen i, når det er påkrævet.

### 5.6.26.2 Tag servicenøglen ud

**Påkrævet** Brug de følgende dele for at udføre proceduren:

- Grøn servicenøgle

**Procedure** Udfør følgende trin:



1. Drej **servicenøglen** en kvart omgang (90°).
2. Tag **servicenøglen ud** af lågen.

# Fejlfinding

## 6.1 Meddelelser

Kontrollér altid, om der vises en besked på skærmen. Hvis der ikke vises nogen besked, og maskinen ikke virker korrekt, kan du måske stadig finde den mulige årsag i følgende skema. For fejl, der ikke er nævnt i denne manual, bedes du kontakte serviceteknikeren (se [Service og support](#) på side 3).

### 6.1.1 Meddelelse: Brygger ikke på sin faste plads

**Meddelelse** *Brygger ikke på sin faste plads.*

**Løsning** Udfør følgende trin for at løse problemet:

1. Tag bryggeren ud og installér den.

Hvis problemet fortsætter: Kontakt serviceteknikeren (se [Service og support](#) på side 3).

### 6.1.2 Meddelelse: Rengør skærm

**Meddelelse** *Rengør skærm.*

**Årsag** Efter en bestemt mængde forbrug skal berøringsskærmen rengøres.

**Løsning** Udfør trinene som forklaret i afsnittet [Rengør berøringsskærm](#) (på side 97).

### 6.1.3 Meddelelse: Kommunikationsfejl

**Meddelelse** *Kommunikationsfejl*

**Løsning** Kontakt serviceteknikeren (se [Service og support](#) på side 3).

### 6.1.4 Meddelelse: Låge åben

**Meddelelse** *Låge åben*



**Løsning** Udfør følgende trin for at løse problemet:

1. Luk lågen eller sæt den grønne servicenøgle i for at aktivere maskinen.

### 6.1.5 Meddelelse: Drypbakken er fuld

**Meddelelse** *Drypbakken er fuld*

**Løsning** Udfør følgende trin for at løse problemet:

1. Rengør drypbakken (se [Rengøring af drypbakke](#) på side 56) foran på maskinen.
2. Sørg for, at sensorerne for vandniveau i drypspanden/drypbakken er tørre.

Se afsnittet Dagligt vedligehold (se [Daglig vedligeholdelse](#) på side 43).

### 6.1.6 Meddelelse: Tøm affaldsspand

**Meddelelse** *Tøm affaldsspand*

**Løsning** Udfør følgende trin for at løse problemet:

1. [Rengør affaldsspand](#) (på side 51).
  - Hvis beskeden stadig vises, kan du kontrollere, om detektor-knappen er ren.
  - Hvis problemet fortsætter: Kontakt serviceteknikeren (se [Service og support](#) på side 3).

### 6.1.7 Meddelelse: Vand nok?

**Meddelelse** *Vand nok?*

**Løsning** Udfør følgende trin for at løse problemet:

1. Tilslut og åbn vandtilførslen og genstart maskinen.
2. [Rengør bryggeren med rensetablet](#) (på side 72).
3. Kontrollér, om problem også opstår, når der laves en dosering med varmt vand.
  - Hvis problemet fortsætter: Kontakt serviceteknikeren (se [Service og support](#) på side 3). Glem ikke at nævne resultaterne.

### 6.1.8 Meddelelse: Opfyldning af koger

**Meddelelse** *Opfyldning af koger*

- Løsning** Udfør følgende trin for at løse problemet:
1. Vent, indtil kogerens er fyldt.
  2. Hvis beskeden stadig vises efter 10 minutter: Kontakt serviceteknikeren (se [Service og support](#) på side 3).

### 6.1.9 Meddelelse: Mølle er blokeret

**Meddelelse** *Mølle er blokeret*

- Løsning** Udfør følgende trin for at løse problemet:
1. Rengør møllen. (se [Rens kværnen](#) på side 74)

### 6.1.10 Meddelelse: Opvarmning af koger

**Meddelelse** *Opvarmning af koger*

- Løsning** Udfør følgende trin for at løse problemet:
1. Vent, indtil kogerens er varmet op.
  2. Hvis beskeden stadig vises efter 10 minutter: Kontakt serviceteknikeren (se [Service og support](#) på side 3).

### 6.1.11 Meddelelse: Montér drypbakke

**Meddelelse** *Montér drypbakke*

- Løsning** Udfør følgende trin for at løse problemet:
1. Sæt drypbakke i.  
Se også afsnittet Dagligt vedligehold (se [Daglig vedligeholdelse](#) på side 43).

### 6.1.12 Meddelelse: Sæt nyt filterpapir i

**Meddelelse** *Sæt nyt filterpapir i*

**Årsag** Rulle med filterpapir er tom.

- Løsning** 1. [Sæt nyt filterpapir i](#) (på side 79).

### 6.1.13 Meddelelse: Montér affaldsspand

**Meddelelse** *Montér affaldsspand*

**Løsning** Udfør følgende trin for at løse problemet:

1. Sæt affaldsspanden i.

#### 6.1.14 Meddelelse: Indkast mønter

**Meddelelse** *Indkast mønter*

**Løsning** Gennemfør en fuld betaling med mønter, poletter eller kort.

#### 6.1.15 Meddelelse: Blander er blokeret

**Meddelelse** *Blander er blokeret*

**Løsning** Udfør følgende trin for at løse problemet:

1. Rengør blandingssystemet (se [Rengøring af blandingssystem](#) på side 58).

#### 6.1.16 Meddelelse: Maskine er blokeret

**Meddelelse** *Maskine er blokeret*

**Årsag** Maskinen er låst med vilje.

**Løsning** Kontakt serviceteknikeren (se [Service og support](#) på side 3).

#### 6.1.17 Meddelelse: Ikke alle ingredienser er til rådighed

**Meddelelse** *Ikke alle ingredienser er til rådighed*

**Løsning** Udfør følgende trin for at løse problemet:

1. En eller flere dåser skal fyldes op.  
Se afsnittet Fyld ingrediens-dåserne op.

#### 6.1.18 Meddelelse: Der er ingen kaffe i bryggeren

**Meddelelse** *Der er ingen kaffe i bryggeren*

**Løsning** Udfør følgende trin for at løse problemet:

1. Kontrollér, om der er en dåse, der skal fyldes op.  
Se afsnittet Fyld ingrediens-dåserne op.
2. Kontrollér, om møllen kører, for at fylde bryggeren.

### 6.1.19 Meddelelse: Vand ikke tilsluttet/intet vand i koger

**Meddelelse** *Vand ikke tilsluttet/intet vand i koger*

**Årsag** Der er intet vand i mere end 2 minutter.

**Løsning** Udfør følgende trin for at løse problemet:

1. Kontrollér først, om vandtilførslen er åben/tilsluttet.
2. Åbn kaffemaskinens låge for at vise **Servicemenuen**, vent 2 sekunder og luk lågen igen, for at lade kaffemaskinen genaktivere sig selv.
  - Hvis ikke dette hjælper, så genstart kaffemaskinen (sluk på OFF for kaffemaskinen, vent 5 sekunder, og tænd på ON igen).
  - Hvis problemet fortsætter: Kontakt serviceteknikeren (se [Service og support](#) på side 3).

### 6.1.20 Meddelelse: Åben koger lækker, indløb lukket

**Meddelelse** *Åben koger lækker, indløb lukket*

**Årsag** Der er opdaget en læk.

**Løsning**

1. Luk for vandhanen.
2. Kontakt serviceteknikeren (se [Service og support](#) på side 3).

### 6.1.21 Meddelelse: Sæt koppen i midten

**Meddelelse** *Sæt koppen i midten*

**Årsag** Koppen skal placeres under den rigtige doseringsdyse, før **[Start]**-knappen kan bruges.

**Løsning** Udfør følgende trin for at løse problemet:

1. Hvis koppen er placeret korrekt, kan du rengøre kopsensoren.

### 6.1.22 Meddelelse: Sæt koppen til højre

**Meddelelse** *Sæt koppen til højre*

**Årsag** Koppen skal placeres under vand-doseringsdysen, før **[Start]**-knappen kan bruges.

**Løsning** Udfør følgende trin for at løse problemet:

1. Hvis koppen er placeret korrekt, kan du rengøre kop-sensoren.

### 6.1.23 Meddelelse: Indlæs konfiguration

**Meddelelse** *Indlæs konfiguration*

**Løsning** Udfør følgende trin for at løse problemet:

Kontakt serviceteknikeren (se [Service og support](#) på side 3).

### 6.1.24 Meddelelse: Indlæs brugerfladen

**Meddelelse** *Indlæs brugerfladen*

**Løsning** Udfør følgende trin for at løse problemet:

Kontakt serviceteknikeren (se [Service og support](#) på side 3).

### 6.1.25 Meddelelse: Udskift vandfilter

**Meddelelse** *Udskift vandfilter*

**Løsning** Kontakt serviceteknikeren (se [Service og support](#) på side 3).

### 6.1.26 Meddelelse: Rens brygger med rensetablet

**Meddelelse** *Rens brygger med rensetablet*

**Løsning** Udfør følgende trin for at løse problemet:

1. [Rengør bryggeren med rensetablet](#) (på side 72) (igen).  
Se også [Ugentlig vedligeholdelse](#) (på side 44).

### 6.1.27 Meddelelse: Start-problem

**Meddelelse** *Start-problem*

**Løsning** 1. Åbn/tilslut vandtilførslen og genstart maskinen.  
Hvis problemet fortsætter: Kontakt serviceteknikeren (se [Service og support](#) på side 3).

### 6.1.28 Meddelelse: Temp. sensor ikke tilsluttet

**Meddelelse** *Temp. sensor ikke tilsluttet*

**Løsning** Kontakt serviceteknikeren (se [Service og support](#) på side 3).

### 6.1.29 Meddelelse: Kogerens temperatur (for) høj

**Meddelelse** *Kogerens temperatur (for) høj*

**Løsning**

1. Åbn lågen på kaffemaskinen.
2. Sæt servicenøglen i.
3. Udfør proceduren Skyl blandere og brygger (se [Udløbsblandere og brygger](#) på side 50) flere gange.
4. Hvis beskeden stadig vises: Kontakt serviceteknikeren (se [Service og support](#) på side 3).

### 6.1.30 Meddelelse: For lavt vandniveau

**Meddelelse** *For lavt vandniveau*

**Løsning** Kontakt serviceteknikeren (se [Service og support](#) på side 3).

### 6.1.31 Meddelelse: Vent, opvarmer koger

**Meddelelse** *Vent, opvarmer koger*

**Løsning** Udfør følgende trin for at løse problemet:

1. Vent, indtil kogerens er varmet op.
2. Hvis beskeden stadig vises efter 10 minutter: Kontakt serviceteknikeren (se [Service og support](#) på side 3).

### 6.1.32 Meddelelse: Affaldsspand fuld/tøm affaldsspand

**Meddelelse** *Affaldsspand fuld/tøm affaldsspand*

**Løsning** Udfør følgende trin for at løse problemet:

1. Tøm affaldsspand (se [Rengør affaldsspand](#) på side 51).
  - Hvis beskeden stadig vises, så tag affaldsspanden ud, og vent 6 sekunder, før den sættes i igen.
  - Hvis beskeden stadig vises, så kontrollér, om detektor-knappen på affaldsspanden er ren [Set indefra](#) (på side 17) tegning viser placering).
  - Hvis problemet fortsætter: Kontakt serviceteknikeren.

### 6.1.33 Meddelelse: Er der indsat vandfilter?

**Meddelelse** *Er der indsat vandfilter?*

**Løsning** Kontakt serviceteknikeren (se [Service og support](#) på side 3).

### 6.1.34 Meddelelse: Klar, tag din kop

**Meddelelse** *Klar, tag din kop*

**Årsag** Dosering af drikken er fuldført.

**Løsning** Tag koppen eller kanden væk.

## Tekniske specifikationer

### 7.1 Standarder og bestemmelser

Hvis typepladen inde i maskinen har CE-mærket i nederste venstre hjørne er den i overensstemmelse med CE-standarderne.

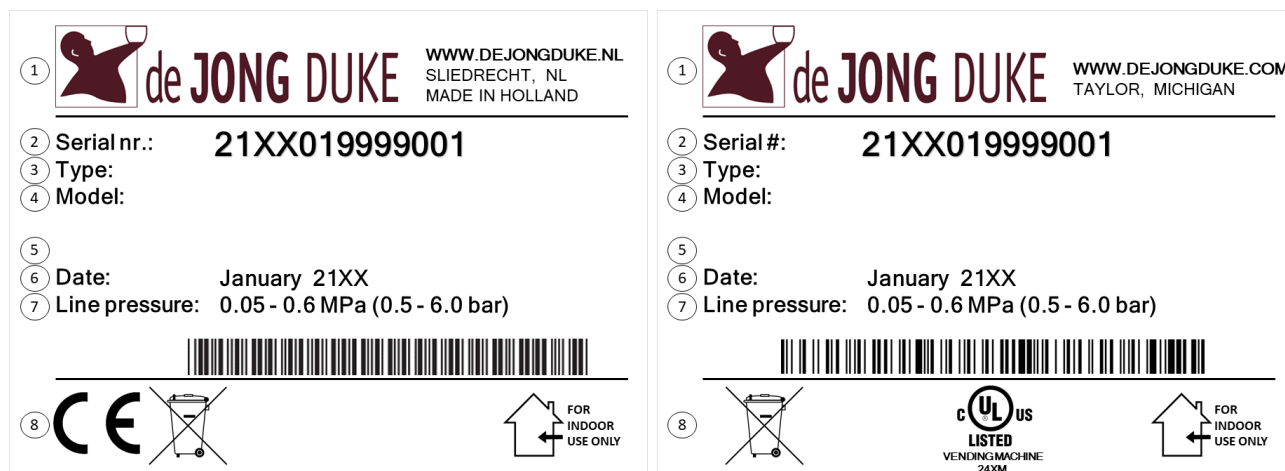
- Tjek bilaget til denne manual og se overensstemmelseserklæringen.



## 7.2 Typeplade

Typepladen er sidder indvendigt i maskinen på panelet i venstre side.

*Layouteksempler til typeskilt (afhængigt af fremstillingsstedet)*



1. Detaljer om producenten
2. Serienummer
3. Modelkode
4. Modelnavn/konfiguration

5. Specifikationer om strømforsyning
6. Produktionsdato
7. Specifikationer om vandtilslutning
8. Mærkning for overensstemmelse, bortskaffelse og brug.



### BEMÆRK

Dataene vist på billedet er kun til illustration.

## 7.3 Demontering og bortskaffelse



Kaffemaskinen indeholder genanvendelige materialer. Kaffemaskinen skal bortskaffes i overensstemmelse med lokale love og bestemmelser.

## 7.4 Tekniske specifikationer

*Maskinens dimensioner ( $\pm 5$  mm) og specifikationer for vægt ( $\pm 10$  %)*

*Zia FEC Mellemstort kabinet*

Højde	875 mm
Højde med større bønnedåse	1020 mm
Bredde	433 mm
Dybde	575 mm
Dybde for låge alene	185 mm
Vægt (tom)	55 kg

*Elektriske specifikationer for maskinen*

Strømforsyning ( $\pm 10$ %)	Se <a href="#">typeplade</a> (på side 109)
Frekvens ( $\pm 2$ %)	i kaffemaskinen
Maksimal kapacitet	for de korrekte værdier.

*Specifikation af vand til maskinen*

<b>Vandtryk</b>	
Mindste-tryk	50 kPa (0,5 bar)
Maksimalt tryk	600 kPa (6,0 bar)
Vandtilslutning	$\frac{3}{4}$ BSP-tilslutning
<b>Vandkvalitet</b>	
Hårdhed	5-7° dH (tysk standard) 8-12 fH (fransk standard)
pH-værdi	cirka 7
Temperatur for vand	Den indgående temperatur må ikke overstige 30 °C
Hoved-vandtilslutning	Der skal tilsluttes en (elektronisk) vandlås mellem vandhane og kaffemaskine

*Specifikation af omgivende temperatur for maskinen*

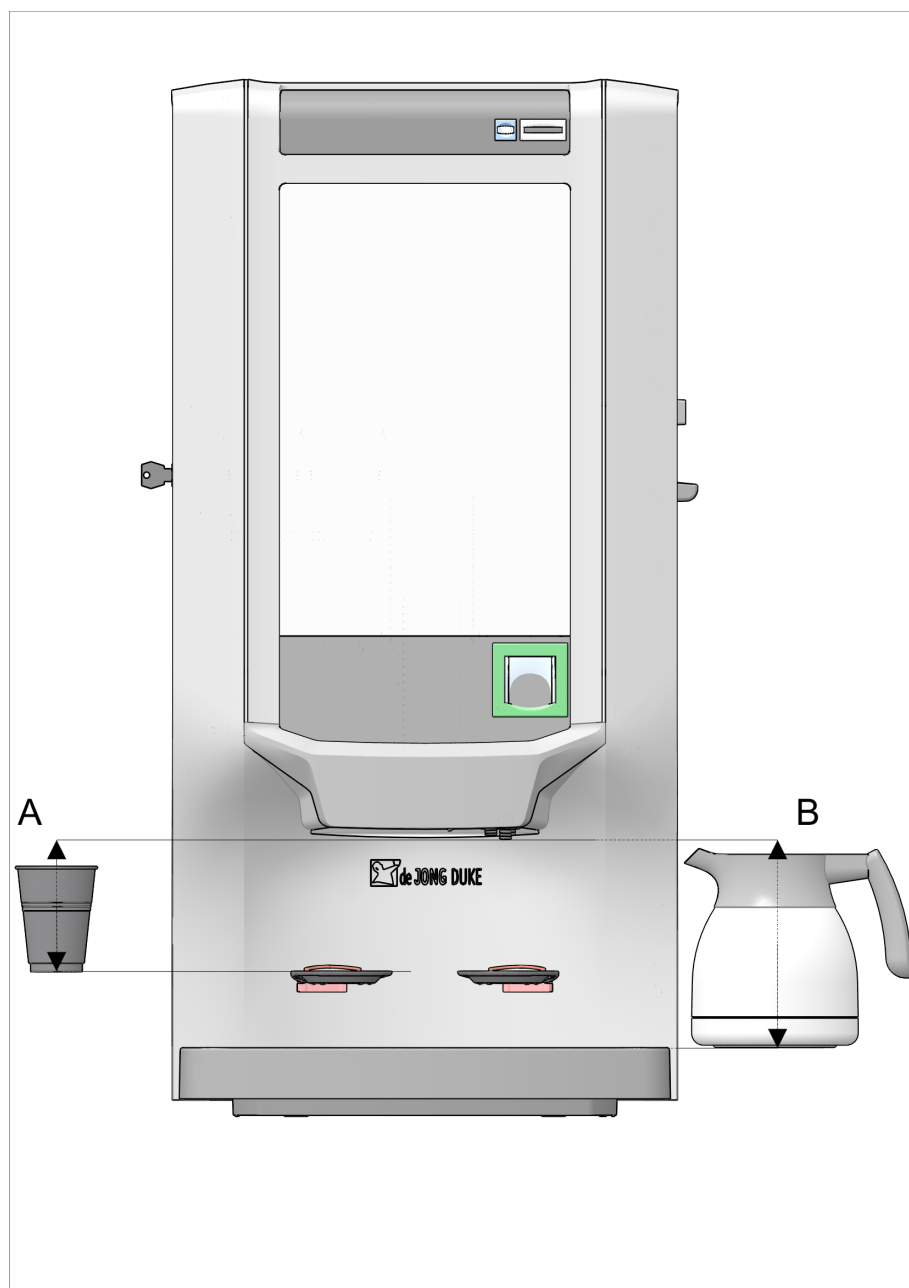
Når den står til opbevaring	+10 °C ~ +50 °C
Når den er i brug	5 °C ~ 40 °C

*Maskinens lydniveau*

Standby	20 dB (A)
Mølle/kaffe	$\leq 61,97$ dB(A)

## 7.5 Størrelser for kopper og kander

Størrelser for kopper og kander Zia (medium model)



### A. Kopper

Maks. kophøjde (*)	110 mm
Maks. kopdiameter	85 mm

### B. Krus

Maks. krushøjde:	180 mm
Maks. krusdiameter:	135 mm

(\*) Højden på krusholderen er fast og afhænger af specifikationer ved bestilling.

## 7.6 Producentens kontaktoplysninger



### **De Jong DUKE**

Postbus 190  
3360 AD SLIEDRECHT  
Holland



+31 (0) 184 209 767

[www.dejongduke.nl](http://www.dejongduke.nl)



[support@dejongduke.nl](mailto:support@dejongduke.nl)



### **De Jong DUKE Nordamerika**

12680 Delta Street  
Taylor, MI, 48180  
USA



+1 734 403 1708

[www.dejongduke.com](http://www.dejongduke.com)



[support@dejongduke.com](mailto:support@dejongduke.com)

### Service og support

Spørgsmål, service og ingredienser vedrørende denne kaffemaskine: Kontakt serviceteknikeren (se [Service og support](#) på side 3).

# Bilag

## 8.1 Liste over bilag

Oplysninger i forbindelse med dette dokument og kaffemaskinen er:

- [Overensstemmelseserklæring](#) (på side 114).

## 8.2 Overensstemmelseserklæring



de Jong DUKE  
Postbus 190  
3360 AD Sliedrecht  
The Netherlands  
[www.dejongduke.com](http://www.dejongduke.com)

### EG Verklaring van Conformiteit

#### EC Declaration of Conformity

De firma: J.M. de Jong DUKE Automatenfabriek B.V.  
The company: Postbus 190  
3360 AD Sliedrecht  
The Netherlands

Verklaart geheel onder eigen verantwoordelijkheid dat de onderstaande machines:  
Declares under its own sole responsibility that the machines:

- |                    |                    |                    |                     |
|--------------------|--------------------|--------------------|---------------------|
| ▪ Zia 1.000 Series | ▪ Zia 4.000 Series | ▪ Zia 7.000 Series | ▪ Zia 18.000 Series |
| ▪ Zia 2.000 Series | ▪ Zia 5.000 Series | ▪ Zia 8.000 Series | ▪ Zia 19.000 Series |
|                    | ▪ Zia 6.000 Series | ▪ Zia 9.000 Series |                     |

Met veiligheidslimieten: 135 °C/ 5.5 bar (steam vessel)  
With Safe Operating Limits: 135 °C/ 12 bar (water vessel)

In overeenstemming zijn met de volgende

EG-richtlijnen:

Are in conformity with the following EC directives:

[2014/30/EU](#)

[2014/35/EU](#)

[2006/42/EC](#)

[2009/125/EC](#)

[2012/19/EU](#)

[2011/65/EU](#)

[1907/2006/EC](#)

[2015/863/EU](#)

[2019/1021/EU](#)

[1935/2004/EC](#)

[2014/68/EU](#)

[PSSR2000](#)

[1282/2011/EU](#)

[2023/2006/EC](#)

Electromagnetic Compatibility Directive

Low Voltage Directive

Machinery Directive

ECO Design

WEEE Directive

RoHS Directive

REACH directive

Delegated directive amending directive 2011/65/EU)

POPs regulation

Food Safety Directive

Pressure Equipment Directive

UK regulation: Pressure Systems Safety Regulations

Food contact plastics and articles

Good manufacturing practice for materials and articles intended to come into contact with food

Voldoen aan de volgende geharmoniseerde

Europese normen:

Comply with the following harmonized European standards:

*Electromagnetic Compatibility:*

EN 55014 - 1

EN 55014 - 2

EN 61000 - 3 - 2

EN 61000 - 3 - 3

EN 62233

*Electric Safety:*

EN 60335 - 1

EN 60335 - 2 - 75

*Technical documentation for assessment:*

IEC 63000:2016

Sliedrecht, April 6th 2021

M.J.C. de Jong - *Managing Director*

