



# Zia

Podręcznik użytkownika  
Ekspres do kawy Zia

**XNA Mała szafka  
18.000 CoExXL® Zaparzacz**

# Wstęp

## Prawa autorskie

J.M. de Jong Automatenfabriek B.V. © 2021.

Treść niniejszego podręcznika jest chroniona prawem autorskim. Teksty, obrazy i pliki źródłowe mogą być wykorzystywane wyłącznie do celów profesjonalnych.

Żadna część tego przewodnika nie może być ponownie wykorzystana, zmodyfikowana ani opublikowana bez uprzedniej pisemnej zgody producenta.

Drukowanie stron jest dozwolone wyłącznie w ramach użytku profesjonalnego.

Wersja w języku angielskim jest wersją oryginalną. Wszystkie pozostałe wersje językowe są tłumaczeniami wersji oryginalnej.

## Wyłączenie odpowiedzialności

Mimo że niniejszy podręcznik przygotowano z najwyższą starannością, firma J.M. de Jong Automatenfabriek B.V. nie odpowiada za nieścisłości ani pominięcia. Nie odpowiadamy za skutki wynikające z eksploatacji urządzenia niezgodnie z informacjami zawartymi w niniejszej instrukcji. Firma J.M. de Jong Automatenfabriek B.V. zastrzega sobie prawo do zmiany specyfikacji w dowolnym czasie i bez uprzedniego powiadomienia nabywcy.

Wszelkie prawa zastrzeżone.

## Wprowadzenie

- Przed rozpoczęciem użytkowania ekspresu do kawy należy zapoznać się z instrukcjami bezpieczeństwa i wszystkimi informacjami zawartymi w niniejszym podręczniku.
- Podręcznik należy przechowywać w bezpiecznym i łatwo dostępnym miejscu w celu przyszłego wykorzystania.
- Urządzenie wydaje gorące napoje. Zachować odległość od dysz wylotowych po wybraniu rodzaju napoju, podczas jego wydawania i po odebraniu go z urządzenia.
- Czynności związane z instalacją, regulacją, naprawą i przemieszczaniem urządzenia może wykonywać wyłącznie odpowiednio przeszkolony personel serwisowy.
- Dzieci w wieku co najmniej 8 lat oraz osoby o ograniczonych zdolnościach fizycznych, sensorycznych lub umysłowych lub nieposiadające doświadczenia i wiedzy mogą korzystać

z urządzenia wyłącznie pod nadzorem lub po otrzymaniu instrukcji dotyczących bezpiecznego użytkowania i zrozumieniu związanych z tym zagrożeń.

- Wszystkie informacje dotyczące typowego codziennego użytkowania znajdują się w temacie [Obsługa ekspresu do kawy](#) (na stronie 33).
- Informacje zawarte w pozostałych tematach przeznaczone są wyłącznie dla osób przeszkolonych w zakresie obsługi i konserwacji urządzenia.
- Rozwiązania prostych problemów i usterek, które mogą wystąpić, znajdują się z tyłu podręcznika.
- Podręcznika nie można traktować jako zamiennika szkolenia i instruktażu. Należy go traktować jako dodatek do szkolenia oraz źródło niezbędnej wiedzy.
- Podręcznik użytkownika dotyczy urządzenia dostarczonego przez producenta, łącznie z opcjami zainstalowanymi przez producenta.
- Producent nie odpowiada za szkody powstałe w wyniku nieprawidłowego lub niewłaściwego użytkowania urządzenia, a także w wyniku modyfikacji, które nie zostały autoryzowane przez producenta.
- Do naprawy urządzenia należy używać wyłącznie oryginalnych części dostarczonych przez producenta.
- W celu przeprowadzenia konserwacji lub napraw, których nie wyjaśniono w niniejszym podręczniku, należy skontaktować się ze sprzedawcą/dostawcą ekspresu do kawy (dane kontaktowe znajdują się w następnym rozdziale).

## Serwis i pomoc techniczna

W sprawie serwisu i pomocy technicznej należy kontaktować się z dealerem/dostawcą urządzenia.

*Zapisać informacje o sprzedawcy w polu lub użyć pieczątki sprzedawcy.*

Numer telefonu do serwisu:

Witryna internetowa:

Nazwa firmy:

Adres:

Kod obszaru — Miasto:

Kraj:

Telefon:

Adres e-mail:

*Wpisać numer seryjny ekspresu do kawy w polu. Należy go podać, gdy wymagana będzie pomoc techniczna.*

Numer seryjny:

# Spis treści

Wstęp.....	2
Prawa autorskie.....	2
Wyłączenie odpowiedzialności.....	2
Wprowadzenie.....	2
Serwis i pomoc techniczna.....	3
Informacje o podręczniku.....	8
Odbiorcy.....	8
Zakres.....	8
Konwencje.....	9
Powiązane dokumenty.....	9
Dostępność niniejszego podręcznika.....	10
1 Bezpieczeństwo.....	11
1.1 Poziomy bezpieczeństwa i ryzyka.....	11
1.2 Bezpieczeństwo i ostrzeżenia.....	12
1.3 Instalacja.....	14
1.4 Konserwacja.....	14
1.5 Przedłużony czas przestoju.....	14
2 Opis.....	15
2.1 Omówienie.....	15
2.1.1 Widok z przodu.....	16
2.1.2 Widok od wewnątrz.....	17
2.1.3 Wnętrze drzwi.....	18
2.1.4 Widok od wewnątrz na szafkę bazową — opcja.....	19
3 Interfejs użytkownika.....	20
3.1 Układ wyświetlacza.....	20
3.2 Menu główne — Wydawanie filizanek.....	21
3.2.1 Podmenu opcji dodatkowych.....	23
3.2.2 Podmenu wydawania do dzbanków.....	25
3.2.3 Podmenu wyboru numeru.....	26
3.2.4 Podmenu wydawania.....	28
3.2.5 Podmenu gotowości.....	29
3.2.6 Podmenu komunikatów.....	30



3.2.7 Podmenu informacji. . . . .	32
<b>4 Obsługa ekspresu do kawy. . . . .</b>	<b>33</b>
4.1 Przed użyciem. . . . .	33
4.2 Procedury. . . . .	34
4.2.1 Wybór napoju. . . . .	34
4.2.1.1 Wydawanie do filiżanek. . . . .	35
4.2.1.2 Wydawanie filiżanek według numeru — opcja. . . . .	36
4.2.1.3 Wydawanie do dzbanków. . . . .	38
4.2.2 Płatność. . . . .	40
<b>5 Konserwacja prewencyjna. . . . .</b>	<b>41</b>
5.1 Troska o bezpieczeństwo żywności. . . . .	41
5.2 Harmonogram konserwacji zapobiegawczej. . . . .	42
5.3 Konserwacja codzienna. . . . .	43
5.4 Konserwacja cotygodniowa. . . . .	44
5.5 Konserwacja comiesięczna. . . . .	45
5.6 Procedury konserwacji zapobiegawczej. . . . .	46
5.6.1 Włączenie. . . . .	46
5.6.2 Otwieranie drzwi. . . . .	46
5.6.3 Zamykanie drzwi. . . . .	47
5.6.4 Otwieranie i zamykanie pokrywy górnej. . . . .	47
5.6.5 Wyłączanie / Wycofanie z użytku. . . . .	48
5.6.6 Zaplanowane płukanie. . . . .	49
5.6.7 Płukanie mieszalników i zaparzacza. . . . .	50
5.6.8 Czyszczenie wiaderka na odpady. . . . .	51
5.6.9 Czyszczenie podstawki pod filiżankę. . . . .	53
5.6.10 Czyszczenie pojemnika na odpady w szafce bazowej. . . . .	54
5.6.11 Czyszczenie tacy ociekowej. . . . .	56
5.6.12 Czyszczenie systemu mieszania. . . . .	58
5.6.13 Demontaż i czyszczenie zaparzacza. . . . .	66
5.6.14 Czyszczenie zaparzacza za pomocą tabletki czyszczącej. . . . .	69
5.6.15 Odblokowanie młynka. . . . .	71
5.6.16 Czyszczenie pojemników. . . . .	76
5.6.17 Czyszczenie dyszy wylotowej zimnej wody — opcja. . . . .	77
5.6.18 Dokładne czyszczenie dyszy wylotowej zimnej wody — opcja. . . . .	79
5.6.19 Napętnianie pojemników ze składnikami. . . . .	81
5.6.20 Napętnianie pojemników ziaren. . . . .	85
5.6.21 Napętnienie pojemnika ziaren w drzwiach — opcja. . . . .	88
5.6.22 Wprowadzenie poziomów składników w pojemnikach — opcja. . . . .	93
5.6.23 Czyszczenie zewnętrznej powierzchni urządzenia. . . . .	94
5.6.24 Czyszczenie ekranu dotykowego. . . . .	95
5.6.25 Kluczyk serwisowy. . . . .	96

5.6.25.1 Wkładanie kluczyka serwisowego. . . . .	96
5.6.25.2 Wyjmowanie kluczyka serwisowego. . . . .	97

## 6 Rozwiązywanie problemów. . . . . 98

6.1 Komunikaty. . . . .	98
6.1.1 Komunikat: Brewer is turning the wrong way, check the wiring (Zaparzacz obraca się w nieprawidłową stronę. Sprawdź okablowanie).. . . . .	98
6.1.2 Komunikat: Brewer out of position (Zaparzacz poza pozycją). . . . .	98
6.1.3 Komunikat: Clean screen (Oczyścić ekran). . . . .	98
6.1.4 Komunikat: Communication error (Błąd komunikacji). . . . .	99
6.1.5 Komunikat: Door open (Drzwi otwarte). . . . .	99
6.1.6 Komunikat: Drip tray full (Taca ociekowa pełna). . . . .	99
6.1.7 Komunikat: Empty waste bucket (Opróżnić wiaderko na odpady). . . . .	99
6.1.8 Komunikat: Enough water? (Wystarczy wody?). . . . .	99
6.1.9 Komunikat: Error occurred during recipe cycle (Podczas cyklu receptury wystąpił błąd). . . . .	100
6.1.10 Komunikat: Filling boiler (Napełnianie kotła). . . . .	100
6.1.11 Komunikat: General error (Błąd ogólny). . . . .	100
6.1.12 Komunikat: Grinder blocked (Młynek zablokowany). . . . .	101
6.1.13 Komunikat: Heating boiler (Ogrzewanie kotła). . . . .	101
6.1.14 Komunikat: Initialization failed, the brewer did not reach maximum movement (Inicjowanie nie powiodło się. Zaparzacz nie osiągnął maksymalnego ruchu).. . . . .	101
6.1.15 Komunikat: Install drip tray (Zamontować tacę ociekową). . . . .	101
6.1.16 Komunikat: Install waste bucket (Zamontować wiaderko na odpady). . . . .	102
6.1.17 Komunikat: Insert coins (Wrzuć monety). . . . .	102
6.1.18 Komunikat: Mixer blocked (Mieszalnik zablokowany). . . . .	102
6.1.19 Komunikat: Machine Blocked (Ekspres zablokowany). . . . .	102
6.1.20 Komunikat: Not all ingredients available (Niektóre składniki są niedostępne). . . . .	102
6.1.21 Komunikat: No coffee detected in brewer (Brak kawy w zaparzaczu). . . . .	103
6.1.22 Komunikat: No water connected / No water in boiler (Brak podłączenia wody / Brak wody w kotle). . . . .	103
6.1.23 Komunikat: Piston blocked, dosage too high (Tłok zablokowany, dawka za wysoka). . . . .	103
6.1.24 Komunikat: Place cup in center (Umieść filiżankę na środku). . . . .	104
6.1.25 Komunikat: Place cup right (Umieść filiżankę z prawej strony). . . . .	104
6.1.26 Komunikat: Please load configuration (Wczytać konfigurację). . . . .	104
6.1.27 Komunikat: Please load the User Interface (Wczytać interfejs użytkownika). . . . .	104
6.1.28 Komunikat: Recipe error, contact tech. support (Błąd w przepisie, skontaktować się z pomocą techniczną). . . . .	104
6.1.29 Komunikat: Replace water filter (Wymień filtr wody). . . . .	105
6.1.30 Komunikat: Rinse brewer with tablet (Wypłucz zaparzacz tabletką). . . . .	105
6.1.31 Komunikat: Startup problem (Problem z uruchomieniem). . . . .	105
6.1.32 Komunikat: Temp. sensor disconnected (Czujnik temperatury odłączony). . . . .	105
6.1.33 Komunikat: Temperature boiler (too) high ((Zbyt) wysoka temperatura kotła). . . . .	105
6.1.34 Komunikat: The brewer blocked during recipe, did not reach position (Zaparzacz zablokował się podczas realizacji receptury i nie osiągnął pozycji). . . . .	106
6.1.35 Komunikat: Water level too low (Zbyt niski poziom wody). . . . .	106

6.1.36 Komunikat: Wait, Heating boiler (Czekaj, rozgrzewanie kotła) . . . . .	106
6.1.37 Komunikat: Waste bucket full / Empty waste bucket (Wiaderko na odpady pełne / Opróżnij wiaderko na odpady) . . . . .	106
6.1.38 Komunikat: Water filter installed? (Zainstalowany filtr wody?) . . . . .	107
6.1.39 Komunikat: Wrong brewer defined in the software (Nieprawidłowy zaparzacznik zdefiniowany w oprogramowaniu) . . . . .	107
6.1.40 Komunikat: Ready, take your cup (Zakończono, odbierz filiżankę) . . . . .	107
<b>7 Dane techniczne. . . . .</b>	<b>108</b>
7.1 Normy i przepisy. . . . .	108
7.2 Tabliczka znamionowa. . . . .	109
7.3 Demontaż i recykling. . . . .	109
7.4 Dane techniczne. . . . .	110
7.5 Wymiary filiżanek/kubków i dzbanków. . . . .	111
7.6 Dane kontaktowe producenta. . . . .	112
<b>8 Załącznik. . . . .</b>	<b>113</b>
8.1 Lista załączników. . . . .	113
8.2 Deklaracja zgodności. . . . .	114

# Informacje o podręczniku

## Odbiorcy

W niniejszym podręczniku opisano sposób użytkowania i konserwacji ekspresu do kawy firmy Zia. Użytkownikami docelowymi są użytkownicy końcowi i personel odpowiedzialny za regularną konserwację urządzenia.

Firma De **Jong** DUKE zakłada, że personel:

- będzie dysponować wystarczającą wiedzą techniczną i doświadczeniem, umożliwiającymi wykonywanie powierzonych zadań;
- będzie rozpoznawać możliwe zagrożenia i zapobiegać im;
- przeczyta niniejszy podręcznik użytkownika ze zrozumieniem;
- będzie postępować zgodnie z procedurami opisanymi w niniejszym podręczniku,
- zagwarantuje, że urządzenie nie spowoduje obrażeń u personelu ani szkód w środowisku.

Jeśli odpowiedzialny personel ma uprawnienia do wykonywania czynności konserwacyjnych lub zmiany parametrów, firma De **Jong** DUKE oczekuje, że operator jest przeszkolony w zakresie tych czynności.

## Zakres

Niniejszy podręcznik zawiera informacje niezbędne do prawidłowej obsługi i konserwacji urządzenia. Przestrzeganie instrukcji zawartych w niniejszym podręczniku powinno zapewnić bezproblemową, bezpieczną obsługę i konserwację urządzenia.



### **PRZESTROGA**

Przed rozpoczęciem użytkowania lub konserwacji urządzenia należy zapoznać się z jego funkcjami, uważnie czytając niniejszy podręcznik użytkownika. Upewnić się, że wszyscy operatorzy i technicy serwisowi znają odpowiednie procedury obsługi i konserwacji oraz wszystkie środki ostrożności. Jeśli jakkolwiek informacja zawarta w niniejszym podręczniku jest niejasna, należy skontaktować się z dostawcą.

Operatorzy i technicy serwisowi muszą być odpowiednio przeszkoleni w zakresie prawidłowej obsługi urządzenia. Niniejszy podręcznik należy przechowywać we wcześniej wybranym miejscu w pobliżu urządzenia.

## Konwencje

W podręczniku stosowane są następujące konwencje typograficzne:

- Czynności, które należy wykonać w konkretnej kolejności, są ponumerowane, np:
  1. Otworzyć drzwi ekspresu do kawy.
- Czarne okręgi (np. 1, 2, 3) oraz numery w nawiasach (1) w tekście odnoszą się do pozycji na rysunkach.
- Pogrubiony tekst jest używany w odniesieniu do (pod)tytułów i informacji, które wymagają szczególnej uwagi: **„Należy uważnie przeczytać te instrukcje”**.
- Nazwy menu w interfejsie użytkownika są zapisane tekstem pogrubionym, na przykład: wróć do **Menu głównego**.
- Ustawienia w interfejsie użytkownika są zapisane kursywą, na przykład: *0.45*.
- Nazwy przycisków programowych, przycisków klawiatury i przycisków sprzętowych są podane w nawiasach kwadratowych, na przykład: **[Start]**, **[Enter]**, **[2]**.
- Komunikaty wyświetlane w interfejsie użytkownika są umieszczone w cudzysłowach i zapisane kursywą, np: *„Place cup right (patrz [Komunikat: Place cup right \(Umieść filiżankę z prawej strony\)](#) na stronie 104)”* (Umieść filiżankę z prawej strony).
- Odniesienia do sekcji, tabel, rysunków itp. są zapisane niebieskim tekstem lub jako (patrz „.....” na stronie ...). Głównym celem takich zabiegów jest wygodne oznaczenie różnorodnych tekstów w papierowej i elektronicznej (PDF) wersji podręcznika. W elektronicznej wersji podręcznika odniesienia są łąkami hipertekstowymi, których klikanie umożliwia nawigację po dokumencie. Przykład: [Zakres](#) (na stronie 8).
- Symbole bezpieczeństwa wskazują sytuacje lub czynności, które mogą zagrażać bezpieczeństwu operatorów i techników serwisowych. Zostały one szczegółowo opisane w rozdziale dotyczącym bezpieczeństwa.
- Dostępny jest jeden dodatkowy symbol informujący czytelnika o dodatkowych informacjach:



### WSKAZÓWKA

Zalecenia dla czytelnika..

## Powiązane dokumenty

Oprócz niniejszego podręcznika dostępna jest również następująca dokumentacja:

- Podręcznik serwisowy

Zawiera kompletne informacje na temat funkcji wszystkich części urządzenia, procedur serwisowania i konfigurowania receptur.

- Schematy elektryczne  
Zawierają rysunki/schematy elektryczne urządzenia.
- Instrukcja obsługi części zamiennych  
Zawiera istotne informacje umożliwiające identyfikację części zamiennych.
- Dokumentacja innych firm  
Zawiera dostępną dokumentację części innych firm, które zastosowano w urządzeniu.

## Dostępność niniejszego podręcznika

Firma De **Jong** DUKE oczekuje, że niniejszy podręcznik będzie dostępny dla wszystkich operatorów i techników serwisowych. Oryginalna wersja drukowana (papierowa) powinna być zawsze dostępna w pobliżu urządzenia.

Jeśli operator ma uprawnienia do wykonywania szeregu czynności konserwacyjnych oraz do programowania, firma De **Jong** DUKE oczekuje, że będzie przeszkolony w zakresie tych czynności i że będzie dla niego dostępna odpowiednia dokumentacja.

# Bezpieczeństwo

## 1.1 Poziomy bezpieczeństwa i ryzyka

W niniejszym podręczniku stosowane są cztery poziomy bezpieczeństwa i ryzyka.

Poziomy ryzyka i objaśnienia są następujące:



### **UWAGA**

Podkreśla dodatkowe informacje, które mogą pomóc czytelnikowi.



### **PRZESTROGA**

Wskazuje na potencjalnie niebezpieczną sytuację, która w przypadku braku działań zapobiegawczych może spowodować lekkie lub umiarkowane obrażenia ciała albo szkody materialne lub majątkowe.



### **OSTRZEŻENIE**

Wskazuje na potencjalnie niebezpieczną sytuację, która w przypadku braku działań zapobiegawczych może spowodować śmierć, poważne obrażenia ciała lub uszkodzenie urządzenia. Obejmuje to zagrożenia, które ujawniają się po usunięciu osłon lub zabezpieczeń.



### **NIEBEZPIECZEŃSTWO**

Wskazuje na niebezpieczną sytuację, która w przypadku braku działań zapobiegawczych może spowodować śmierć lub poważne obrażenia ciała.

## 1.2 Bezpieczeństwo i ostrzeżenia

Ostrzeżenia dotyczące bezpieczeństwa, które przedstawiono w tym rozdziale, odnoszą się do całego dokumentu.

Poziomy ryzyka związane oraz objaśnienia są następujące:



### **NIEBEZPIECZEŃSTWO**

Wszystkie ostrzeżenia poziomu „niebezpieczeństwo” mające zastosowanie do całego dokumentu:

- W urządzeniu ani w jego pobliżu nie należy używać wody, chyba że podręcznik zawiera wyraźne wskazówki dotyczące innego postępowania. W przypadku kontaktu wody z wewnętrznymi częściami elektrycznymi istnieje niebezpieczeństwo porażenia prądem.
- Do czyszczenia ekspresu do kawy nie należy używać strumienia wody.
- **GORĄCA woda!** W układzie wody (kocioł, rury itp.) może się znajdować gorąca woda. W przypadku kontaktu z gorącą wodą istnieje niebezpieczeństwo poparzenia.
- Nie wolno przesuwając, podnosić ani przechylać urządzenia. Wiąże się to z ryzykiem odniesienia poważnych obrażeń ciała (dłoni i palców).
- Dostęp do wnętrza urządzenia jest zarezerwowany wyłącznie do wykwalifikowanego personelu serwisowego.



### **OSTRZEŻENIE**

Wszystkie ostrzeżenia poziomu „ostrzeżenie” mające zastosowanie do całego dokumentu:

- Nie potrząsać urządzeniem podczas pracy. Grozi to przewróceniem się urządzenia i jego upadkiem.
- Nie opierać się na drzwiach, gdy są otwarte. Grozi to przewróceniem się urządzenia i jego upadkiem. Grozi to poważnymi obrażeniami ciała.



### **PRZESTROGA**

Wszystkie ostrzeżenia poziomu „przeostrożenie” mające zastosowanie do całego dokumentu:

- Nie używać agresywnych środków czyszczących ani środków ściernych do czyszczenia (części) urządzenia.
- Nie czyścić części w zmywarce do naczyń.
- Nie używać uszkodzonego urządzenia. Skontaktować się z dostawcą.
- W przypadku usterki należy odłączyć urządzenie od sieci elektrycznej i wodociągowej. Niezwłocznie skontaktować się z dostawcą.





#### **UWAGA**

Wszystkie ostrzeżenia poziomu „uwaga”, mające zastosowanie do całego dokumentu:

- Urządzenia można używać wyłącznie w miejscach, w których jego praca może być monitorowana przez przeszkolony personel.
- Przyłącza wodne i elektryczne muszą być zgodne z lokalnymi przepisami.
- Należy dopilnować, aby na przyłączy wody znajdował się zawór blokujący.
- Jeśli kabel zasilający zostanie uszkodzony, należy zlecić jego wymianę producentowi, dostawcy lub innej wykwalifikowanej osobie.
- Nie należy używać przedłużacza.
- W ramach zarządzania dostępnością urządzenia nie należy używać zewnętrznego urządzenia do pomiaru czasu.
- Uszkodzone węże przyłącza wody mogą być naprawiane wyłącznie przez przeszkolony personel.
- Należy koniecznie postępować zgodnie z instrukcjami z etykiet bezpieczeństwa umieszczonych na ekspresie do kawy oraz w jego wnętrzu.
- Nie usuwać etykiet bezpieczeństwa.

## 1.3 Instalacja

Instrukcje dotyczące transportu, rozpakowywania i instalacji urządzenia znajdują się w podręczniku serwisowym.

- Montaż, transport i regulacja urządzenia to czynności specjalistyczne, które może wykonywać wyłącznie odpowiednio przeszkolony personel serwisowy.
- Ekspres do kawy jest przeznaczony wyłącznie do użytku wewnętrznego.
- Należy dopilnować, aby urządzenie zostało umieszczone na poziomej, płaskiej i stabilnej powierzchni w higienicznym, suchym pomieszczeniu o temperaturze z zakresu 5...40°C.
- Upewnić się, że przyłącza elektryczne i wodne są zgodne z lokalnymi przepisami i pozostają łatwo dostępne po instalacji.

## 1.4 Konserwacja

Regularne czyszczenie jest niezbędne do zapewnienia higienicznej pracy urządzenia. W niniejszym podręczniku przedstawiono wszystkie procedury czyszczenia gwarantujące prawidłowe działanie ekspresu do kawy.

## 1.5 Przedłużony czas przestoju

- Jeśli ekspres do kawy nie będzie używany przez dłuższy czas (ponad tydzień), zalecamy odłączenie przyłączy wody i prądu (jeśli przełącznik zasilania nie jest dostępny, wystarczy wyciągnąć wtyczkę sieciową z gniazdka sieciowego). Zapobiegnie to również niepotrzebnemu zużyciu energii. Jeśli ekspres do kawy był używany, należy również sprawdzić procedury czyszczenia w temacie [Wyłączenie / Wycofanie z użytku](#) (patrz [Wyłączenie / Wycofanie z użytku](#) na stronie 48).
- W miejscach, w których temperatura może spaść poniżej punktu zamarzania, należy opróżnić kotły. W przypadku zamarznięcia przed włączeniem urządzenia należy pozostawić je do chwili, gdy osiągnie temperaturę pokojową. Więcej informacji można uzyskać u dostawcy (patrz [Serwis i pomoc techniczna](#) na stronie 3).

# Opis

## 2.1 Omówienie

Ekspres do kawy Zia to kompaktowe, półautomatyczne urządzenie do przygotowywania i sprzedaży gorących (opcjonalnie także zimnych) napojów. Ekspres do kawy jest wyposażony w bezfiltrowy zaparzaczk CoEx XL® do parzenia świeżej kawy oraz, w zależności od konfiguracji, również kawy espresso.

Do obsługi ekspresu do kawy służy ekran dotykowy umieszczony na drzwiach. Aby wybrać produkt, należy nacisnąć jeden z przycisków widocznych na ekranie. Przed wydaniem napoju należy umieścić filiżankę lub dzbanek pod jednym z wylotów. Więcej szczegółowych informacji znajduje się w następujących tematach:

- [Obsługa ekspresu do kawy](#) (na stronie 33)
- [Interfejs użytkownika](#) (na stronie 20) — informacje wyświetlane na ekranie dotykowym

W kolejnych tematach przedstawiono rysunki widoki od przodu, rysunki wnętrza i opcjonalnej szafki bazowej ekspresu do kawy. Na rysunkach przedstawiono rozmieszczenie i nazwy najważniejszych części urządzenia.

### **UWAGA**

Wszystkie zdjęcia przedstawiają ogólną konfigurację. Rzeczywisty model może być inny. W celu poprawienia przejrzystości kolory na zdjęciach mogą różnić się od rzeczywistych kolorów.

Więcej szczegółowych informacji znajduje się również w rozdziale [Dane techniczne](#) (na stronie 108).

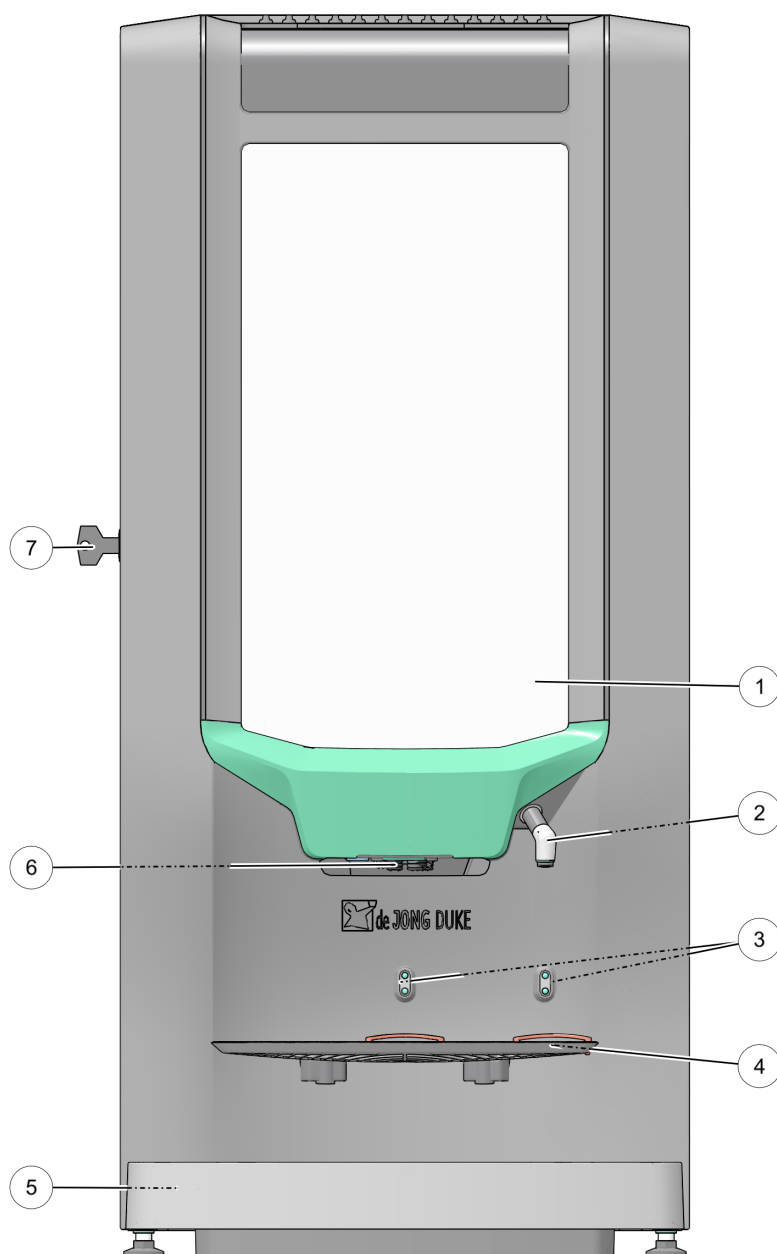
## 2.1.1 Widok z przodu

Widok z przodu – Zia (model mały)



### UWAGA

Wszystkie zdjęcia przedstawiają ogólną konfigurację. Rzeczywisty model może być inny. W celu poprawienia przejrzystości kolory na zdjęciach mogą różnić się od rzeczywistych kolorów.



1. Ekran dotykowy
2. Wylot gorącej wody (/ zimnej wody – opcja)
3. Czujniki filiżanki
4. Podstawka pod filiżankę
5. Taca ociekowa / Podstawka pod dzbanek
6. Wylot innego wydawania
7. Blokada i klucz do drzwi

## 2.1.2 Widok od wewnątrz

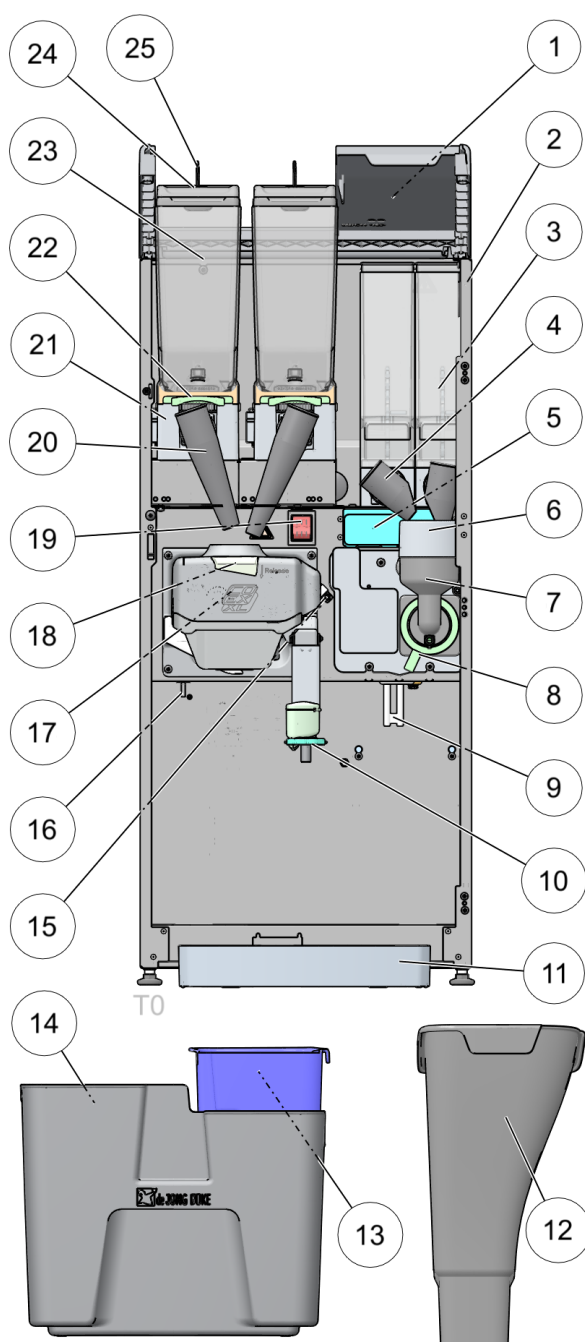
Na widoku od wewnątrz przedstawiono rozmieszczenie i nazwy najważniejszych części.



### UWAGA

Wszystkie zdjęcia przedstawiają ogólną konfigurację. Rzeczywisty model może być inny. W celu poprawienia przejrzystości kolory na zdjęciach mogą różnić się od rzeczywistych kolorów.

### Widok od wewnątrz – CoEx XL (mały model)



1. Pokrywa górna
2. Szafka
3. Pojemniki na składniki (kawa rozpuszczalna / topping)
4. Dysza wylotowa pojemnika
5. Szuflada filtra wylotowego
6. Syfon mieszalnika
7. Obudowa mieszalnika
8. Zaczep bagnetowy mieszalnika
9. Czujnik zapewnienia pojemnika na wodę ociekową
10. Dysze dozujące
11. Taca ociekowa
12. Deflektor odpadów do szafki bazowej — opcja
13. Pojemnik na wodę ociekową (używane z poz. 14)
14. Wiaderko na odpady
15. Wylot zaparzacza
16. Przełącznik czujnikowy wiaderka na odpady
17. Zaparzacz CoEx XL
18. Uchwyt blokujący zaparzacz
19. Przełącznik zasilania
20. Wylot młynka
21. Młynek
22. Suwak blokujący pojemnik ziaren
23. Pojemnik ziaren
24. Pokrywa pojemnika ziaren
25. Blokada pokrywy pojemnika ziaren — opcja

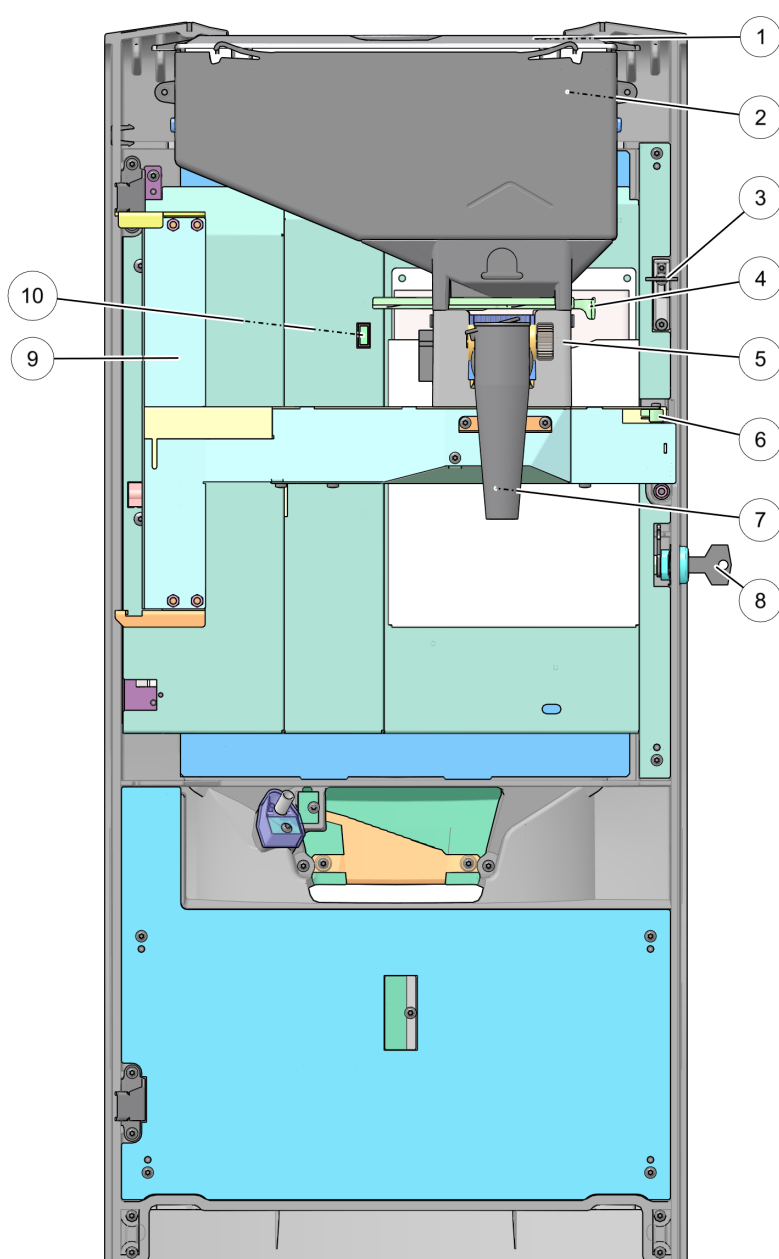
## 2.1.3 Wnętrze drzwi

Wnętrze drzwi małego modelu Zia z zaparzaczem CoEx / Uni-Brewer i opcjonalnym urządzeniem płytaniczym (moduł przyjmowania monet) oraz pojemnikiem ziaren w drzwiach



### UWAGA

Wszystkie zdjęcia przedstawiają ogólną konfigurację. Rzeczywisty model może być inny. W celu poprawienia przejrzystości kolory na zdjęciach mogą różnić się od rzeczywistych kolorów.



1. Pokrywa pojemnika ziaren w drzwiach
2. Pojemnik ziaren w drzwiach
3. Kluczyk serwisowy
4. Suwak blokujący pojemnik ziaren
5. Młynek
6. Dźwignia blokująca pojemnik ziaren na ramie drzwi
7. Dysza wylotowa młynka
8. Blokada i klucz do drzwi
9. Rama pojemnika ziaren
10. Port USB

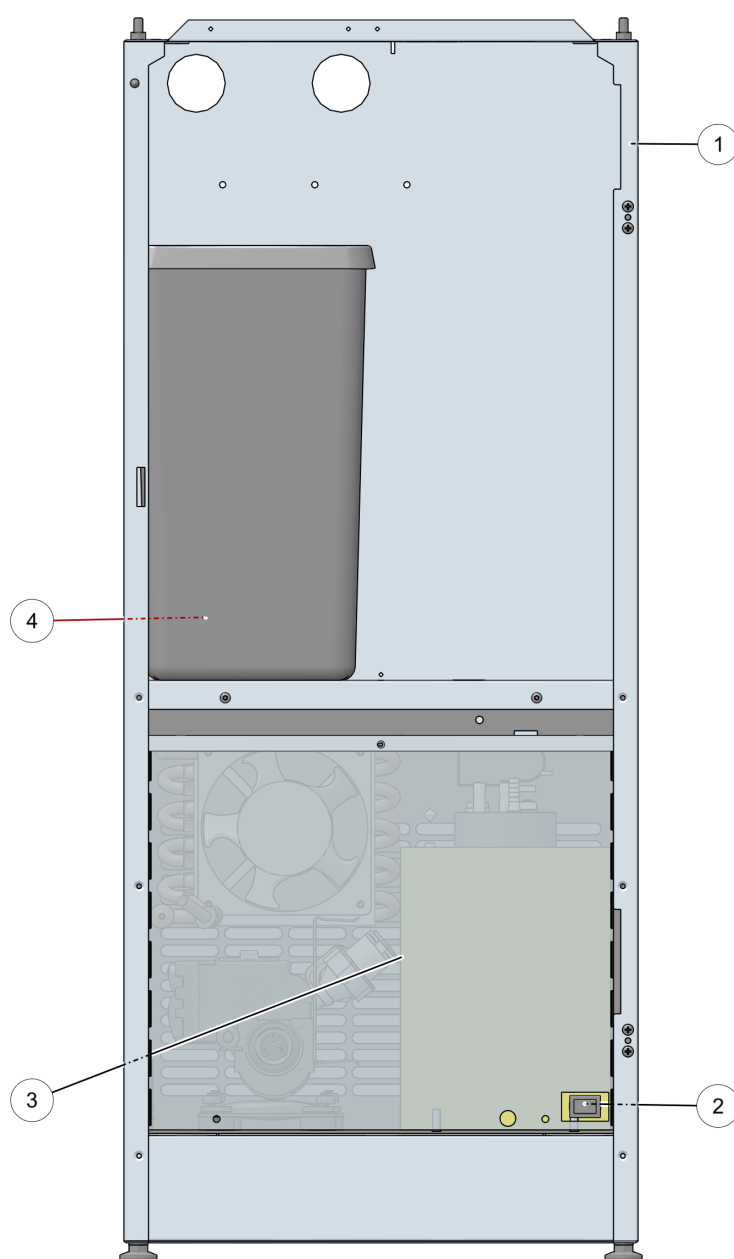
## 2.1.4 Widok od wewnątrz na szafkę bazową — opcja

*Widok od wewnątrz na szafkę bazową — zaparzaczk CoEx XL (model mały)*



### **UWAGA**

Wszystkie zdjęcia przedstawiają ogólną konfigurację. Rzeczywisty model może być inny. W celu poprawienia przejrzystości kolory na zdjęciach mogą różnić się od rzeczywistych kolorów.



1. Szafka bazowa
2. Przycisk sputkiwania agregatu chłodniczego CO<sup>2</sup> — opcja
3. Szafka chłodziarki — opcja
4. Pojemnik na zużytą wodę

## Interfejs użytkownika

### 3.1 Układ wyświetlacza

Do obsługi ekspresu do kawy służy ekran dotykowy umieszczony na drzwiach. Wszystkie wybory dokonywane są przez naciśnięcie (krótkie naciśnięcie) jednego z przycisków lub kart menu na ekranie dotykowym.

*Układ ekranu głównego (przykład)*



#### **UWAGA**

Wszystkie rysunki i obrazy ekranu ekspresu do kawy są oparte na ogólnych konfiguracjach. Rzeczywisty model będzie inny, ale funkcjonalność jest podobna.

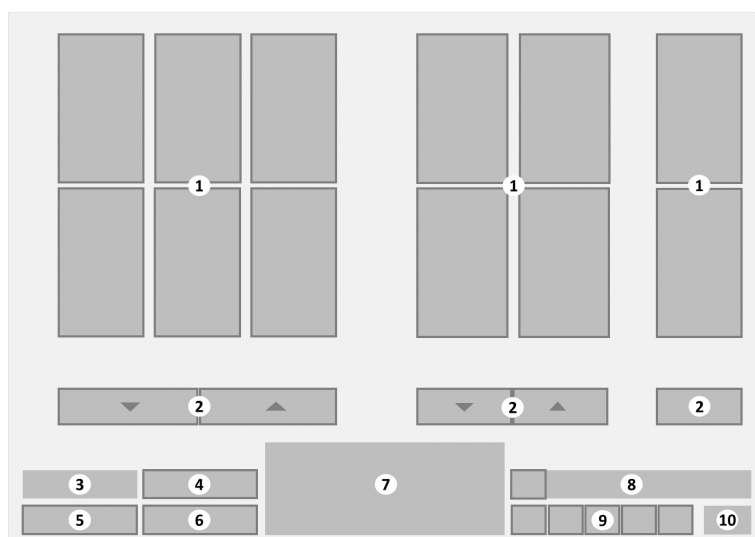
Wszystkie ekrany i menu objaśniono szczegółowo w kolejnych sekcjach. Korzystanie z ekranu dotykowego w celu wydawania napojów objaśniono w rozdziale Korzystanie z ekspresu do kawy (patrz [Obsługa ekspresu do kawy](#) na stronie 33).



## 3.2 Menu główne — Wydawanie filiżanek

Menu **główne** (lub ekran) jest wyświetlane, gdy urządzenie jest gotowe do pracy. Zapewnia dostęp do opcji wyboru wydawania do filiżanek i wszystkich innych funkcji.

*Główny ekran wyboru*



1. Przyciski **[Wybór napoju do filiżanki]**
2. Przyciski **[Przewijanie w górę/dół]** — opcja
3. Kwota kredytu — opcja
4. **[Informacje]** — opcja
5. Przycisk **[Dzbanek]** — opcja
6. Przycisk **[Wybór numeru]** — opcja
7. Logotyp — opcja
8. Obszar komunikatów
9. Przyciski **menu języka** — opcja
10. Zegar — opcja

### Wybór napoju

Na ekranie głównym jest widoczna lista najpopularniejszych napojów. Dostępne napoje są logicznie pogrupowane w bloki. Gdy jest dostępnych więcej opcji wyboru, wyświetlany jest przycisk **[Przewijanie w górę/dół]** ze strzałką. Należy dotknąć tego przycisku, aby wyświetlić inne dostępne napoje. Każdy przycisk napoju zawiera małą ikonę napoju, jego nazwę oraz, jeśli jest włączony tryb płatności, cenę napoju. Aby wybrać napój, należy dotknąć przycisku.

### Dolna część ekranu

Dolna część ekranu zawiera co najmniej następujące elementy:

- Obszar komunikatów  
W obszarze komunikatów wyświetlane są ważne informacje o stanie ekspresu do kawy. Jeśli jest konieczne wyświetlenie więcej niż jednego komunikatu, są one prezentowane jeden po drugim. Dotknięcie symbolu wykrzyknika **[!]** przed komunikatem otwiera okno dialogowe **Podmenu komunikatów** (na stronie 30), w którym są widoczne wszystkie pełne komunikaty. Więcej informacji znajduje się w sekcji [Podmenu komunikatów](#) (na stronie 30).

- Zegar  
Informuje o bieżącej godzinie (ustawionej w ekspresie do kawy).

**Opcja** W zależności od modelu i konfiguracji ekspresu do kawy dostępne są następujące opcje:

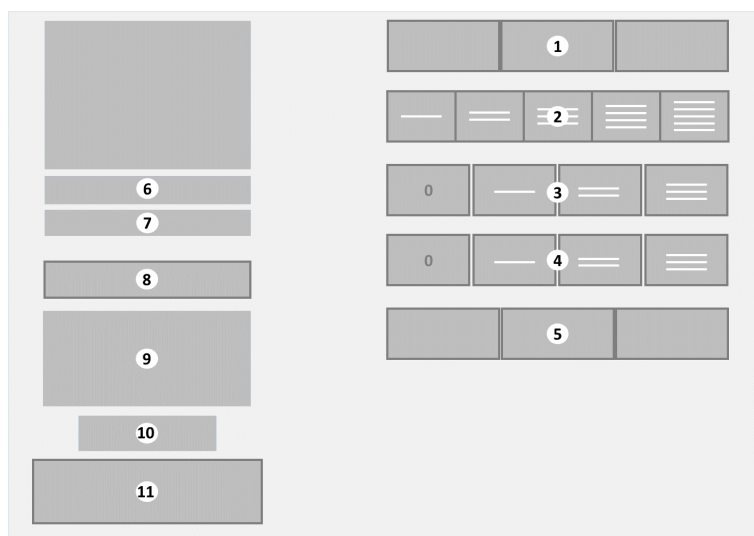
- Kwota kredytu — opcja  
Po włączeniu trybu płatności wyświetlana jest wartość kredytu. Jest to całkowita kwota pieniędzy wliczona do płatności za napój.
- **[Info]** — opcja  
Dotknąć przycisku **[Info]**, aby otworzyć okno dialogowe **Podmenu informacji** (na stronie 32) zawierające dodatkowe informacje na temat składników.
- **[Dzbanek]** — opcja  
Dotknąć tego przycisku, aby otworzyć okno dialogowe **Podmenu wydawania dzbanków** (patrz [Wydawanie do dzbanków](#) na stronie 38) z opcjami napełniania kompletnych dzbanków.
- **[Wybór numeru]** — opcja  
Dotknąć tego przycisku, aby otworzyć okno dialogowe **Podmenu wyboru numeru** umożliwiające szybkie wydanie napoju.
- Logotyp — opcja
- Język — opcja  
Jeśli jest dostępnych więcej języków, na ekranie wyświetlany jest wybór przycisków językowych. Należy dotknąć przycisku wybranego języka, aby zmienić tekst na ekranie.

### 3.2.1 Podmenu opcji dodatkowych

**Podmenu opcji dodatkowych** jest wyświetlane po wybraniu napoju (filiżanka lub dzbanek) w menu **głównym** (patrz [Menu główne – Wydawanie filiżanek](#) na stronie 21).

- To podmenu nie jest dostępne, jeśli ekspres do kawy (wybrany w nim napój) jest skonfigurowany tylko do **bezpośredniego** wydawania.
- Opcje przedstawione w podmenu zależą od wybranego napoju. W przypadku niektórych napojów nie są dostępne żadne opcje.
- Jeśli wybrano opcję wydania napoju do dzbanka, dostępne są przyciski **[Start]** i **[Anuluj]**. Jeśli jest możliwy wybór pojemnika, wyświetlany jest ten pasek przycisków.

*Podmenu opcji dodatkowych*



1. Pasek przycisków **[Wybór pojemnika]** – opcja
2. Pasek przycisków **[Moc]** – opcja
3. Pasek przycisków **[Dodatek]** – opcja
4. Pasek przycisków **[<sup>2</sup>. dodatek]** – opcja
5. Pasek przycisków **[Rozmiar filiżanki]** – opcja
6. Cena za ten napój – opcja
7. Obecnie wybrany napój
8. Przycisk **[Anuluj]**
9. Obszar komunikatów
10. Kwota kredytu – opcja
11. Przycisk **[Start]**

W zależności od konfiguracji w podmenu wyświetlane są dodatkowe opcje. Możliwe są następujące opcje:

- *Pasek wyboru pojemnika*: do wyboru składnika z innego pojemnika po wstępnym wyborze. Jeśli na przykład wybrano kawę, można wybrać rodzaj kawy spośród różnych pojemników. Bieżący wybór jest podświetlony. W zależności od konfiguracji i dostępności składników wyświetlany jest

pasek z dwiema lub trzema opcjami. Należy dotknąć wybranego pojemnika.

- *Pasek wyboru mocy:* do wyboru ilości kawy. Przycisk środkowy to domyślnie wybrana moc. Wybrana moc jest podświetlona.
  - Dotknąć przycisku [**LINIA**], aby wybrać moc. Więcej kresek oznacza większą moc.
- *Pasek wyboru dodatków:* do wyboru dodatkowych składników, np. mleka, do wybranej kawy. Wybrana ilość jest podświetlona. Należy dotknąć wybranej ilości.
  - [**0**] oznacza **brak** dodatku składnika (domyślne ustawienie).
  - Dotknąć przycisku [**LINIA**], aby uzyskać wybraną ilość dodanego składnika. Więcej kresek to więcej składnika.
- *2. pasek wyboru dodatków:* dodaje kolejny dodatkowy składnik, na przykład cukier, do wybranej kawy.
- *Pasek rozmiaru filiżanki/kubka:* do wyboru różnych rozmiarów filiżanek; może być widoczny pasek z dwiema lub trzema opcjami. Obecnie wybrany rozmiar filiżanki jest podświetlony. Należy dotknąć wybranego rozmiaru filiżanki.

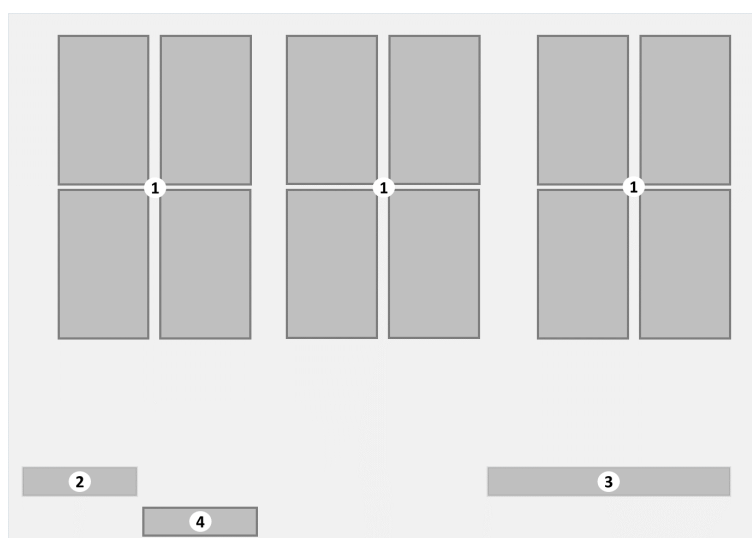
Pozostałe informacje na ekranie:

- Cena wybranego napoju. Widoczna tylko wtedy, gdy w maszynie jest włączony moduł płatności.
- Obecnie wybrany napój.
- Przycisk [**Anuluj**]. Dotknięcie tego przycisku powoduje anulowanie bieżącego wyboru i powrót do menu głównego.
- Obszar wiadomości. Tutaj są wyświetlane komunikaty ekspresu do kawy. Dotknąć przycisku z **wykrzyknikiem [!]**, aby otworzyć [podmenu komunikatów](#) (na stronie 30). Szczegóły dotyczące wszystkich komunikatów i możliwych rozwiązań prostych problemów przedstawiono w sekcji [Komunikaty](#) (na stronie 98).
- Kredyt. Wyświetla kwotę wprowadzoną w celu zapłacenia za wybrany napój. Widoczna tylko wtedy, gdy w maszynie jest włączony moduł płatności.
- Przycisk [**Start**]. Dotknięcie tego przycisku rozpocznie proces przygotowania napoju. Przycisk nie jest aktywny, jeśli nie dokonano pełnej płatności lub jeśli znaleziono inny problem, który uniemożliwia wydanie napoju. Należy sprawdzić komunikaty wyświetlane w obszarze komunikatów.

### 3.2.2 Podmenu wydawania do dzbanków

Podmenu **wydawania do dzbanka** jest wyświetlane po naciśnięciu przycisku **[Dzbanek]** w menu **głównym** (patrz [Menu główne — Wydawanie filiżanek](#) na stronie 21). W niektórych modelach to menu jest dostępne tylko wtedy, gdy funkcja dzbanka została aktywowana za pomocą klucza do dzbanka (lub klucza głównego).

*Menu wydawania do dzbanków*



1. Przyciski **[Wybór dzbanka]**
2. Kwota kredytu — opcja
3. Obszar komunikatów
4. Przycisk **[Tryb filiżanki]**

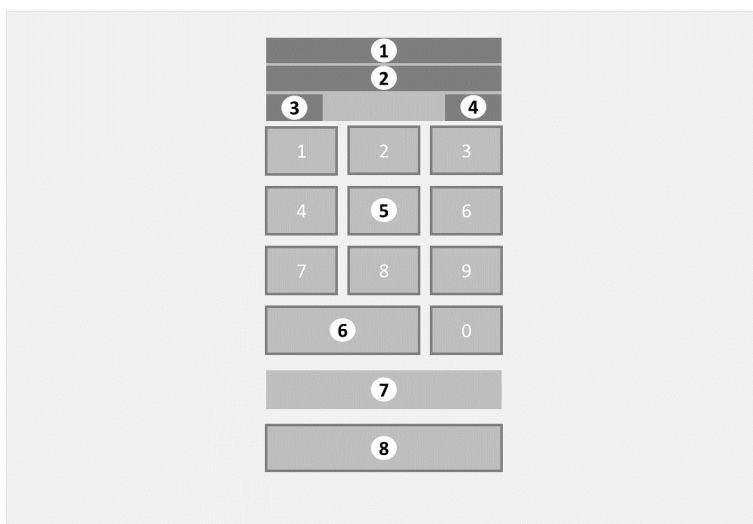
W menu wyświetlane są następujące informacje:

- W podmenu wydawania do dzbanków znajduje się szereg przycisków umożliwiających wybranie napoju, którym ma zostać wypełniony dzbanek (lub jego część). Każdy przycisk zawiera małą ikonę napoju, jego nazwę oraz, jeśli włączono tryb płatności, cenę za napełnienie dzbanka. Aby wybrać napój, należy dotknąć przycisku.
- W obszarze komunikatów są wyświetlane ważne komunikaty dotyczące stanu ekspresu do kawy. Dotknięcie przycisku **z wykrzyknikiem [!]**, aby otworzyć [podmenu komunikatów](#) (na stronie 30). Szczegóły dotyczące wszystkich komunikatów i możliwych rozwiązań prostych problemów przedstawiono w sekcji [Komunikaty](#) (na stronie 98).
- Przycisk **[Tryb filiżanki]**. Dotknięcie tego przycisku powoduje anulowanie wyboru dzbanka i powrót do menu głównego (patrz [Menu główne — Wydawanie filiżanek](#) na stronie 21).

### 3.2.3 Podmenu wyboru numeru

Menu **wyboru numeru** jest wyświetlane po dotknięciu przycisku **[Wybór numeru]** w menu **głównym** (patrz [Menu główne — Wydawanie filiżanek](#) na stronie 21).

*Menu wyboru numeru*



1. Obecnie wybrany numer
2. Nazwa bieżącego napoju
3. Cena napoju w trybie płatności — opcja
4. Kredyt w trybie płatności — opcja
5. Klawiatura numeryczna z przyciskami **[0...9]**
6. Przycisk **[Anuluj]**
7. Obszar komunikatów
8. Przycisk **[Start]**

Na wyświetlaczu są widoczne następujące informacje:

- Numer wybranego napoju jest widoczny w małym okienku.
- Rzeczywista nazwa powiązana z wprowadzonym numerem.
- Do wprowadzenia **[numeru]** wybranego napoju służy klawiatura numeryczna.



#### **UWAGA**

Wprowadzony tutaj unikatowy numer jest wyświetlany na ekranie menu **wydawania** (patrz [Podmenu wydawania](#) na stronie 28), gdy napój jest przygotowywany.

- Aby rozpocząć przygotowywanie i wydawanie napoju, należy dotknąć przycisku **[Start]**.
- Aby anulować wybór numeru i wrócić do menu **głównego**, należy dotknąć przycisku **[Anuluj]**.



#### **UWAGA**

Jeśli płatność za ten napój jest aktywna, a kwota kredytu jest mniejsza niż cena napoju, przycisk **[Start]** będzie nieaktywny do momentu dokonania pełnej płatności. Wyświetlana jest cena wybranego napoju i wrzucona kwota kredytu.

- W obszarze komunikatów są wyświetlane ważne komunikaty dotyczące stanu ekspresu do kawy. Szczegóły dotyczące wszystkich komunikatów i możliwych rozwiązań prostych problemów przedstawiono w sekcji [Komunikaty](#) (na stronie 98).

### 3.2.4 Podmenu wydawania

Podczas przygotowywania i wydawania napoju jest widoczne podmenu **Wydawanie**.

*Podmenu wydawania*



1. Wskaźnik postępu
2. Nazwa napoju
3. Unikatowy kod napoju
4. Przycisk **[Stop]**

Gdy napój jest przygotowywany/wydawany, na wyświetlaczu są widoczne następujące elementy:

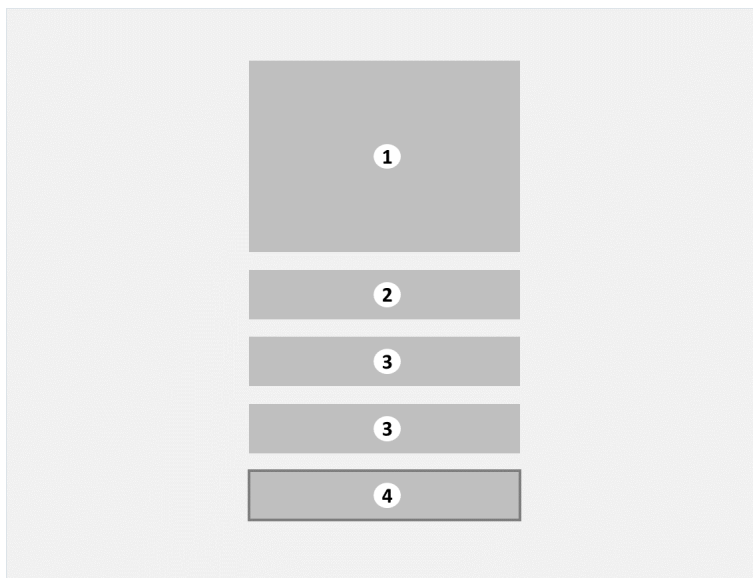
- Ikona i/lub nazwa przygotowywanego napoju.
- Wskaźnik postępu wydawania napoju.
- Wyświetlany numer to unikatowy numer przypisany do obecnie przygotowywanego napoju. Należy go użyć w [podmenu wyboru numeru](#) (na stronie 26) — opcja do szybkiego wydawania preferowanego napoju.
- Przycisk **[Stop]**. Dotknięcie tego przycisku spowoduje przerwanie procesu wydawania i powrót do menu **głównego** (patrz [Menu główne — Wydawanie filiżanek](#) na stronie 21).



### 3.2.5 Podmenu gotowości

Po zakończeniu wydawania napoju w ekspresie do kawy pojawia się podmenu **gotowości**.

*Podmenu gotowości*



1. Wskaźnik postępu
2. Komunikat po zakończeniu wydawania
3. Unikatowy numer przygotowanego napoju
4. Przycisk **[Anuluj]**

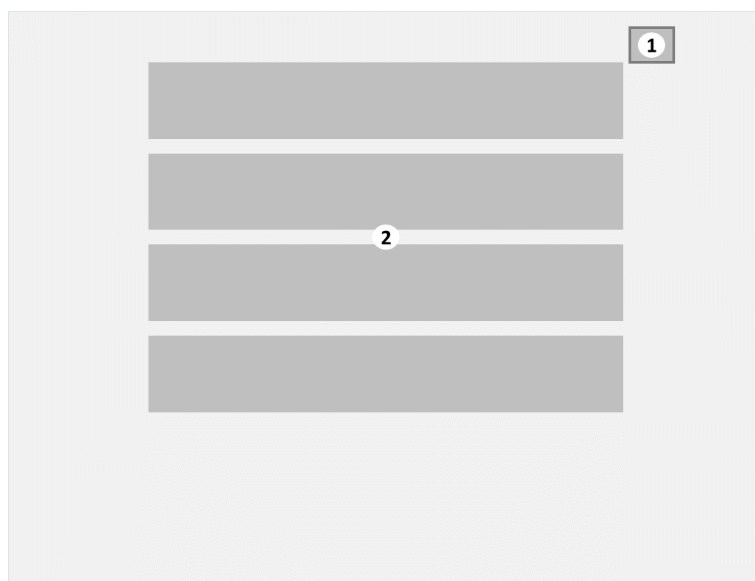
Po zakończeniu wydawania na wyświetlaczu są widoczne następujące elementy:

- Wskaźnik postępu dozowania na poziomie 100%.
- Komunikat „Ready, take your cup” („Zakończono, odbierz filiżankę”) informujący, że można bezpiecznie wyjąć napój (filiżankę/kubek lub dzbanek).
- Unikatowy numer przygotowanego napoju. Zamiast korzystać z ekranów wyboru i opcji w celu przygotowania preferowanego napoju, można wprowadzić ten unikatowy numer za pomocą [podmenu wyboru numeru](#) (na stronie 26) — opcja.
- Przycisk **[Anuluj]**. Dotknięcie tego przycisku spowoduje usunięcie filiżanki/dzbanka i powrót do menu **głównego** (patrz [Menu główne — Wydawanie filiżanek](#) na stronie 21).

### 3.2.6 Podmenu komunikatów

W podmenu **komunikatów** na jednym ekranie znajdują się wszystkie istotne komunikaty informujące o stanie ekspresu do kawy. Aby otworzyć [podmenu komunikatów](#) (na stronie 30), należy na dowolnym ekranie dotknąć przycisku z **wykrzyknikiem [!]**. Szczegóły dotyczące wszystkich komunikatów i możliwych rozwiązań prostych problemów przedstawiono w sekcji [Komunikaty](#) (na stronie 98).

#### *Podmenu komunikatów*



1. Przycisk zamykania **[X]**
2. Lista wszystkich aktywnych komunikatów

Na ekranie komunikatów wyświetlane są wszystkie aktywne komunikaty o stanie ekspresu do kawy.

- Aby wrócić do poprzedniego menu, należy dotknąć przycisku **[X]** lub dowolnego miejsca w obszarze komunikatów.

#### **Istnieją trzy poziomy komunikatów:**

- komunikaty wyłącznie wyświetlane, np. „Install drip tray” (Zainstaluj tacę ociekową) (patrz [Komunikat: Install drip tray \(Zamontować tacę ociekową\)](#) na stronie 101). Po wyświetleniu tego komunikatu ekspres do kawy działa nadal, nawet bez tacy ociekowej.
- komunikaty uniemożliwiające wydanie napoju, np. „Insert Coins” (Wrzuć monety) (patrz [Komunikat: Insert coins \(Wrzuć monety\)](#) na stronie 102). Po wyświetleniu tego komunikatu ekspres do kawy jest w pełni sprawny, ale nie wydaje napojów. W tym przypadku przycisk **[Start]** stanie się aktywny dopiero po dokonaniu pełnej płatności.
- komunikaty uniemożliwiające wybór, np. „Water level 2 too low” (Poziom wody 2 zbyt niski). Gdy ten komunikat jest

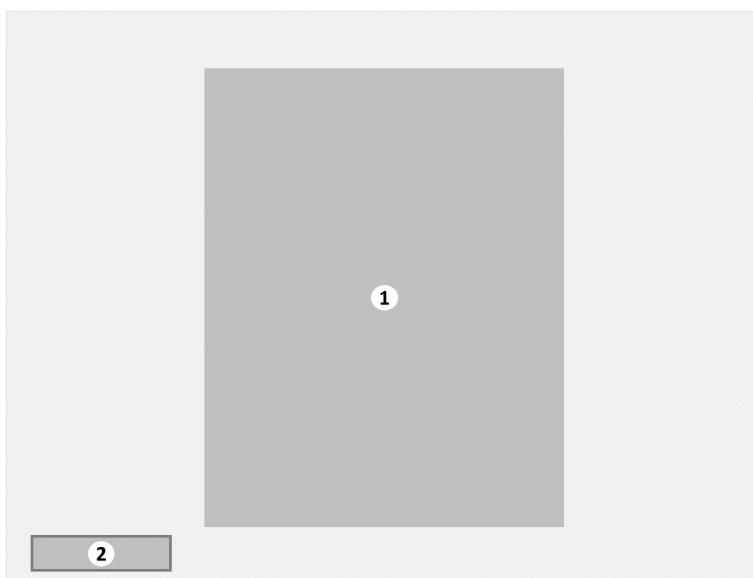
wyświetlany, niektóre lub wszystkie przyciski wyboru napoju są nieaktywne. Gdy kotły są napełnione i poziom wody jest prawidłowy, komunikat jest usuwany, a przyciski wyboru stają się aktywne.

Szczegóły dotyczące wszystkich komunikatów i możliwych rozwiązań prostych problemów przedstawiono w sekcji [Komunikaty](#) (na stronie 98).

### 3.2.7 Podmenu informacji

Podmenu **informacji** jest wyświetlane po naciśnięciu przycisku **[Info]** na ekranie **menu głównego**. Przedstawia szczegółowe informacje dotyczące składników lub ekspresu do kawy.

*Podmenu informacji*



1. Informacje spersonalizowane
2. Przycisk **[Anuluj]**

Obrazek z informacji personalizowanymi przedstawia szczegóły dotyczące napoju lub ekspresu do kawy. Jest definiowany oddzielnie dla każdego dostępnego języka (na przykład: ostrzeżenia dotyczące alergii pokarmowych).

Aby wrócić do menu **głównego**, należy dotknąć przycisku **[Anuluj]**.

## Obsługa ekspresu do kawy

### 4.1 Przed użyciem

Transport, montaż i regulacja urządzenia to czynności specjalistyczne. Powinny być wykonywane wyłącznie przez odpowiednio przeszkolony personel serwisowy. Instrukcje dotyczące transportu, rozpakowywania i instalacji urządzenia można znaleźć w podręczniku serwisowym.

**Włączanie ekspresu do kawy** Wykonać czynności opisane w procedurze Włączenie urządzenia (patrz [Włączenie](#) na stronie 46).

**Napełnianie pojemników ze składnikami** Wykonać czynności opisane w procedurze [Napełnianie pojemników ze składnikami](#) (na stronie 81).

## 4.2 Procedury

### 4.2.1 Wybór napoju



#### UWAGA

Jeśli menu **główne** (patrz [Menu główne — Wydawanie filiżanek](#) na stronie 21) nie jest wyświetlane, należy dotknąć dowolnego miejsca na ekranie lub umieścić filiżankę na podstawie pod filiżankę.



#### UWAGA

Jeśli jest widoczny przycisk [**Place cup and press here**] (**Umieść filiżankę i naciśnij tutaj**), najpierw należy wykonać procedurę płukania. (patrz [Zaplanowane płukanie](#) na stronie 49)

**Procedura** Wykonać następujące czynności:

1. Dotknąć odpowiedniego przycisku [**język**] na ekranie (opcja). Język tekstu widocznego na ekranie zmieni się.



#### WSKAZÓWKA

Wybrany język pozostanie aktywny do momentu wydania napoju.

2. Z menu **głównego** (patrz [Menu główne — Wydawanie filiżanek](#) na stronie 21) wybrać jedną z poniższych opcji:
  - Aby napełnić pojedynczą filiżankę przy użyciu menu wyboru, należy przejść do procedury Wydawanie filiżanek (patrz [Wydawanie do filiżanek](#) na stronie 35).
  - Aby (szybko) napełnić pojedynczą filiżankę wstępnie ustawionymi składnikami, należy przejść do procedury [Wydawanie filiżanek według numeru — opcja](#) (na stronie 36).
  - Aby napełnić dzbanek (lub jego część), należy przejść do procedury Wydawanie do dzbanka (patrz [Wydawanie do dzbanków](#) na stronie 38).

#### 4.2.1.1 Wydawanie do filiżanek

**Procedura** Wykonać następujące czynności:

1. Dotknąć przycisku wybranego napoju w menu **głównym** (patrz na stronie 21).
  - Ewentualnie najpierw dotknąć jednego z przycisków **[Przewiń w górę/dół]**, a następnie wybrać napój.
2. Pojawi się [podmenu opcji dodatkowych](#) (na stronie 23) z wybranym napojem.
3. Gdy są dostępne opcje, dotknąć jednej lub kilku z nich, aby wprowadzić ewentualne zmiany.
4. Umieścić filiżankę pod odpowiednim otworem wylotowym.
  - Odpowiedni wylot można znaleźć na rysunku [Widok z przodu](#) (na stronie 16).
5. Dotknąć przycisku **[Start]**, aby przygotować napój.
  - Ewentualnie dotknąć przycisku **[Anuluj]**, aby wrócić do menu **głównego** (patrz na stronie 21).
  - Gdy jest aktywny tryb płatności, najpierw należy uiścić pełną płatność. Dopiero potem można dotknąć przycisku **[Start]**. Więcej informacji znajduje się w sekcji Płatności (patrz [Płatność](#) na stronie 40).
6. Pojawiło się podmenu **wydawanie** (patrz na stronie 28), a napój jest gotowy.
  - Ewentualnie dotknąć przycisku **[Stop]**, aby przerwać i zatrzymać wydawanie.
7. Po zakończeniu wydawania pojawi się [podmenu gotowości](#) (na stronie 29).
  - Filiżankę można zabrać dopiero wtedy, gdy pojawi się komunikat „Ready, take your cup (patrz [Komunikat: Ready, take your cup \(Zakończono, odbierz filiżankę\)](#) na stronie 107)” (Zakończono, odbierz filiżankę). Komunikat pozostanie na ekranie do momentu odebrania filiżanki.
  - Aby dodać dodatkowy napój do tej samej filiżanki, nie należy jej zabierać, lecz dotknąć przycisku **[Anuluj]** i wybrać następny napój.
8. Przygotowany napój jest gotowy.



#### **OSTRZEŻENIE**

Po zakończeniu dozowania z dyszy wylotowej może wyciekać gorąca ciecz.

#### 4.2.1.2 Wydawanie filiżanek według numeru — opcja

Każdy napój o określonej mocy i/lub dodanych składnikach ma przypisany unikatowy kod. Zamiast wprowadzać poszczególne wybory, można wykorzystać taki kod w celu szybszego przygotowania napoju o wymaganej mocy i konkretnych dodatkowych składnikach.



#### UWAGA

Ta procedura jest opcjonalna i dostępna tylko wtedy, gdy w menu głównym jest dostępny przycisk **[Wybór numeru]**.

**Procedura** Wykonać następujące czynności:

1. Dotknąć unikatowego **numeru** napoju na klawiaturze ekranowej.



#### UWAGA

Numer, który należy wprowadzić, jest wyświetlany na ekranie menu **wydawania** (patrz [Podmenu wydawania](#) na stronie 28) w momencie przygotowywania/wydawania napoju.

2. Dotknąć przycisku **[Start]**, aby przygotować napój.
  - Ewentualnie dotknąć przycisku **[Anuluj]**, aby wrócić do menu **głównego** (patrz na stronie 21).
  - Gdy jest aktywny tryb płatności, najpierw należy uiścić pełną płatność. Dopiero potem można dotknąć przycisku **[Start]**. Więcej informacji znajduje się w sekcji Płatności (patrz [Płatność](#) na stronie 40).
3. Pojawiło się podmenu **wydawanie** (patrz na stronie 28), a napój jest gotowy.
  - Dotknąć przycisku **[Stop]**, aby przerwać i zatrzymać wydawanie.
4. Po zakończeniu wydawania pojawi się [podmenu gotowości](#) (na stronie 29).
  - Filiżankę można zabrać dopiero wtedy, gdy pojawi się komunikat „Ready, take your cup (patrz [Komunikat: Ready, take your cup \(Zakończono, odbierz filiżankę\)](#) na stronie 107)” (Zakończono, odbierz filiżankę). Komunikat pozostanie na ekranie do momentu odebrania filiżanki.
  - Aby dodać dodatkowy napój do tej samej filiżanki, nie należy jej zabierać, lecz dotknąć przycisku **[Anuluj]** i wybrać następny napój.
5. Przygotowany napój jest gotowy.



**OSTRZEŻENIE**

Po zakończeniu dozowania z dyszy wylotowej może wyciekać gorąca ciecz.

### 4.2.1.3 Wydawanie do dzbanków

**Cel** Po skonfigurowaniu możliwe jest jednorazowe pełne napełnianie dzbanków. W niektórych modelach opcja ta jest dostępna po aktywacji kluczem do dzbanka lub kodem PIN.

**Procedura** Wykonać następujące czynności:

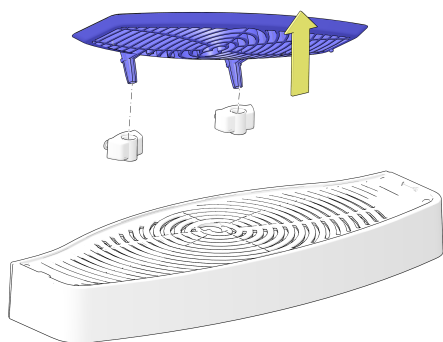


#### **OSTRZEŻENIE**

Z wylotu urządzenia może sporadycznie kapać gorąca ciecz nawet wtedy, gdy nie jest ono używane.

W przypadku kontaktu ciała z gorącą cieczą może dojść do poważnych obrażeń spowodowanych poparzeniem.

1. Podnieść i zdjąć podstawkę pod filiżankę z punktów zawieszenia w drzwiach.



2. Aby wlać gorącą wodę, należy umieścić dzbanek po **prawej** stronie poniżej wylotu gorącej wody.



#### **OSTRZEŻENIE**

Jeżeli dzbanki nie zostaną prawidłowo umieszczone, urządzenie może wylać gorący płyn na przednią ściankę naczynia. Może to doprowadzić do poważnych obrażeń ciała spowodowanych poparzeniem.

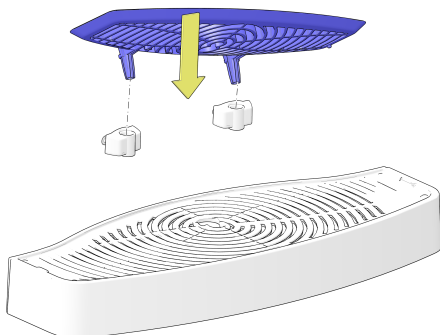




3. W przypadku wszystkich innych operacji wydawania należy umieścić dzbanek **pośrodku** pod wylotem głównym.
4. Jeśli podmenu dzbanka nie jest widoczne, należy dotknąć przycisku **[Dzbanek]** w menu głównym (patrz [Menu główne — Wydawanie filiżanek](#) na stronie 21).
5. Dotknąć wybranego napoju i poziomu napełnienia dzbanka za pomocą dostępnych przycisków wyboru.
  - Ewentualnie dotknąć przycisku **[Tryb filiżanki]**, aby wrócić do **menu głównego**
6. Dotknąć przycisku **[Start]**, aby rozpocząć wydawanie.
  - Aby wrócić do **menu głównego**, należy dotknąć przycisku **[Anuluj]** (patrz [Menu główne — Wydawanie filiżanek](#) na stronie 21).
  - Gdy jest aktywny tryb płatności, najpierw należy uiścić pełną płatność. Dopiero potem można dotknąć przycisku **[Start]**. Więcej informacji znajduje się w sekcji Płatność (patrz [Płatność](#) na stronie 40).
  - Jeśli przycisk **[Start]** jest nieaktywny, należy sprawdzić informacje widoczne w obszarze komunikatów.
7. Zostanie wyświetlone [podmenu wydawania](#) (na stronie 28).
  - Dotknąć przycisku **[Stop]**, aby przerwać i zatrzymać wydawanie.
8. Po zakończeniu wydawania pojawi się [podmenu gotowości](#) (na stronie 29).
  - Filiżankę/dzbanek można zabrać dopiero wtedy, gdy pojawi się komunikat „Ready, take your cup (patrz [Komunikat: Ready, take your cup \(Zakończono, odbierz filiżankę\)](#) na stronie 107)” (Zakończono, odbierz filiżankę).
  - Komunikat pozostanie na ekranie do momentu odebrania filiżanki/dzbanka.
  - Aby dodać kolejny napój do **tego samego** naczynia (filiżanki/dzbanka), należy dotknąć przycisku **[Anuluj]**.



**PRZESTROGA** — Po zakończeniu dozowania z dyszy wylotowej może wyciekać gorąca ciecz.



9. Wypełniony dzbanek jest gotowy do odbioru.
10. Umieścić podstawkę pod filiżankę z powrotem w punktach zawieszenia w drzwiach.

## 4.2.2 Płatność

**Cel** Jeśli w ekspresie do kawy jest aktywny moduł płatności, wydanie napoju do filiżanki lub dzbanka rozpocznie się dopiero po dokonaniu pełnej płatności.

**Procedura** Wykonać następujące czynności:

1. *Cena* za wydanie napoju do wybranej filiżanki / wybranego dzbanka jest widoczna na ekranie.
2. Należy dokonać pełnej wpłaty.
  - Wprowadzona kwota *kredytu* jest obliczana i wyświetlana na ekranie.



**UWAGA**

Przycisk **[Start]** stanie się aktywny dopiero po dokonaniu pełnej płatności.

## Konserwacja prewencyjna

### 5.1 Troska o bezpieczeństwo żywności

Bezpieczeństwo i jakość żywności są ważne zarówno dla klientów, jak i osób pracujących w branży automatów do wydawania ciepłych napojów. Konieczne jest przestrzeganie szeregu podstawowych zasad, takich jak higiena osobista. W związku z tym zalecamy stosowanie się do zaleceń zawartych w „Przewodniku higienicznym dla branży automatów z napojami” (A hygiene guide for vending). Przewodnik ten jest wydawany przez organizację European Vending and Coffee Association. Przygotowano go w trosce o to, by klienci zawsze otrzymywali higieniczne produkty.

## 5.2 Harmonogram konserwacji zapobiegawczej



### UWAGA

Pominięcie konserwacji może mieć wpływ na jakość wydawanego napoju i może prowadzić do nieprawidłowego działania urządzenia. Ekspres do kawy należy wyczyścić pod koniec dnia i przed wyłączeniem na dłuższy czas.

Poniższy harmonogram zawiera przegląd wszystkich procedur niezbędnych do konserwacji ekspresu do kawy.

*Harmonogram konserwacji zapobiegawczej – zaparzacz CoEx (XL)  
(model mały)*

Procedury czyszczenia ekspresu do kawy z odstępami czasowymi	D	T	M	P
<a href="#">Zaplanowane płukanie</a> (na stronie 49)	X			
<a href="#">Płukanie mieszalników i zaparzacza</a> (na stronie 50)	X			
<a href="#">Czyszczenie systemu mieszania</a> (na stronie 58)		X		
<a href="#">Demontaż i czyszczenie zaparzacza</a> (na stronie 66)		X		
<a href="#">Czyszczenie zaparzacza za pomocą tabletki czyszczącej</a> (na stronie 69)		X		
<a href="#">Czyszczenie wiaderka na odpady</a> (na stronie 51)	X			
<a href="#">Czyszczenie tacy ociekowej</a> (na stronie 56)	X			
<a href="#">Czyszczenie podstawki pod filiżankę</a> (na stronie 53)	X			
<a href="#">Czyszczenie pojemnika na odpady w szafce bazowej</a> (na stronie 54)		X		
<a href="#">Czyszczenie dyszy wylotowej zimnej wody – opcja</a> (na stronie 77)		X		
<a href="#">Dokładne czyszczenie dyszy wylotowej zimnej wody – opcja</a> (na stronie 79)			X	
Ogólne czyszczenie instalacji zimnej wody <sup>(1)</sup>				X
Dezynfekcja układu zimnej wody <sup>(1)</sup>				X
<a href="#">Czyszczenie pojemników</a> (na stronie 76)			X	
<a href="#">Napełnianie pojemników ze składnikami</a> (na stronie 81)	X			
<a href="#">Wprowadzenie poziomów składników w pojemnikach – opcja</a> (na stronie 93)	X			
<a href="#">Czyszczenie zewnętrznej powierzchni urządzenia</a> (na stronie 94)	X			
<a href="#">Czyszczenie ekranu dotykowego</a> (na stronie 95)	X			

(1) Specyficzne dla zimnej wody procedury czyszczenia muszą być wykonywane przez certyfikowanego dealera. Nie zostały przedstawione w niniejszym podręczniku.

Kody w kolumnach z odstępem czasu				
Codziennie	D			
Co tydzień		T		
Co miesiąc			M	
Co 6 miesięcy				P



### UWAGA

Zwiększyć częstotliwość czyszczenia zaparzacza, jeśli ekspres do kawy codziennie wydaje dużo napojów.

## 5.3 Konserwacja codzienna

**Cel** Wykonywanie czynności konserwacji codziennej zapewni odpowiednią jakość napojów i prawidłową pracę urządzenia.

- Procedura** W ramach konserwacji codziennej należy wykonać następujące czynności:
1. Otworzyć drzwi (patrz [Otwieranie drzwi](#) na stronie 46) urządzenia.
  2. Przepłukać mieszalniki i zaparzacze (patrz [Płukanie mieszalników i zaparzacza](#) na stronie 50).
  3. Oczyszczyć wiaderko na odpady. (patrz [Czyszczenie wiaderka na odpady](#) na stronie 51)
  4. Oczyszczyć tacę ociekową (patrz [Czyszczenie tacy ociekowej](#) na stronie 56).
  5. Oczyszczyć podstawkę pod filiżankę (patrz [Czyszczenie podstawki pod filiżankę](#) na stronie 53) w drzwiach.
  6. Oczyszczyć pojemnik na odpady w szafce bazowej (patrz [Czyszczenie pojemnika na odpady w szafce bazowej](#) na stronie 54).
  7. Napęłnić pojemniki ze składnikami (patrz [Napętnianie pojemników ze składnikami](#) na stronie 81).
  8. Wprowadzić poziomy składników w pojemnikach — opcja. (patrz [Wprowadzenie poziomów składników w pojemnikach — opcja](#) na stronie 93).
  9. Zamknąć drzwi (patrz [Zamykanie drzwi](#) na stronie 47).
  10. Oczyszczyć zewnętrzną powierzchnię urządzenia (patrz [Czyszczenie zewnętrznej powierzchni urządzenia](#) na stronie 94).
  11. Oczyszczyć ekran dotykowy (patrz [Czyszczenie ekranu dotykowego](#) na stronie 95).
  12. Sprawdzić, czy urządzenie działa prawidłowo poprzez pobranie napoju testowego.



### **UWAGA**

Każdy krok opisano szczegółowo w kolejnych sekcjach.

## 5.4 Konserwacja cotygodniowa

**Cel** Wykonywanie czynności konserwacji cotygodniowej zapewni odpowiednią jakość napojów i prawidłową pracę urządzenia.

**Procedura** W ramach konserwacji cotygodniowej należy wykonać następujące czynności:

1. Otworzyć drzwi (patrz [Otwieranie drzwi](#) na stronie 46) urządzenia.
2. Oczyszczyć system mieszania (patrz [Czyszczenie systemu mieszania](#) na stronie 58).
3. Oczyszczyć zaparacz za pomocą tabletki czyszczącej (patrz [Czyszczenie zaparacza za pomocą tabletki czyszczącej](#) na stronie 69).
4. Oczyszczyć wiaderko na odpady. (patrz [Czyszczenie wiaderka na odpady](#) na stronie 51)
5. Oczyszczyć tacę ociekową (patrz [Czyszczenie tacy ociekowej](#) na stronie 56).
6. Oczyszczyć podstawkę pod filiżankę (patrz [Czyszczenie podstawki pod filiżankę](#) na stronie 53) w drzwiach.
7. Oczyszczyć pojemnik na odpady w szafce bazowej (patrz [Czyszczenie pojemnika na odpady w szafce bazowej](#) na stronie 54).
8. Oczyszczyć dyszę wylotową zimnej wody — opcja (patrz [Czyszczenie dyszy wylotowej zimnej wody — opcja](#) na stronie 77).
9. Napełnić pojemniki ze składnikami (patrz [Napełnianie pojemników ze składnikami](#) na stronie 81).
10. Wprowadzić poziomy składników w pojemnikach — opcja. (patrz [Wprowadzenie poziomów składników w pojemnikach — opcja](#) na stronie 93).
11. Zamknąć drzwi (patrz [Zamykanie drzwi](#) na stronie 47).
12. Oczyszczyć zewnętrzną powierzchnię urządzenia (patrz [Czyszczenie zewnętrznej powierzchni urządzenia](#) na stronie 94).
13. Oczyszczyć ekran dotykowy (patrz [Czyszczenie ekranu dotykowego](#) na stronie 95).
14. Sprawdzić, czy urządzenie działa prawidłowo poprzez pobranie napoju testowego.



### **UWAGA**

Każdy krok opisano szczegółowo w kolejnych sekcjach.



## 5.5 Konserwacja comiesięczna

**Cel** Wykonywanie czynności konserwacji comiesięcznej zapewni odpowiednią jakość napojów i prawidłową pracę urządzenia.

**Procedura** W ramach konserwacji comiesięcznej należy wykonać następujące czynności:

1. Otworzyć drzwi (patrz [Otwieranie drzwi](#) na stronie 46) urządzenia.
2. Oczyszczyć system mieszania (patrz [Czyszczenie systemu mieszania](#) na stronie 58).
3. Wymontować i oczyścić zaparzacz (patrz [Demontaż i czyszczenie zaparzacza](#) na stronie 66).
4. Oczyszczyć zaparzacz za pomocą tabletki czyszczącej (patrz [Czyszczenie zaparzacza za pomocą tabletki czyszczącej](#) na stronie 69).
5. Oczyszczyć wiaderko na odpady. (patrz [Czyszczenie wiaderka na odpady](#) na stronie 51)
6. Oczyszczyć tacę ociekową (patrz [Czyszczenie tacy ociekowej](#) na stronie 56).
7. Oczyszczyć podstawkę pod filiżankę (patrz [Czyszczenie podstawki pod filiżankę](#) na stronie 53) w drzwiach.
8. [Czyszczenie pojemnika na odpady w szafce bazowej](#) (na stronie 54)
9. Dokładnie oczyścić dyszę wylotową zimnej wody — opcja (patrz [Dokładne czyszczenie dyszy wylotowej zimnej wody — opcja](#) na stronie 79).
10. Oczyszczyć pojemniki (patrz [Czyszczenie pojemników](#) na stronie 76).
11. Napęłnić pojemniki ze składnikami (patrz [Napętnianie pojemników ze składnikami](#) na stronie 81).
12. Wprowadzić poziomy składników w pojemnikach — opcja. (patrz [Wprowadzenie poziomów składników w pojemnikach — opcja](#) na stronie 93).
13. Zamknąć drzwi (patrz [Zamykanie drzwi](#) na stronie 47).
14. Oczyszczyć zewnętrzną powierzchnię urządzenia (patrz [Czyszczenie zewnętrznej powierzchni urządzenia](#) na stronie 94).
15. Oczyszczyć ekran dotykowy (patrz [Czyszczenie ekranu dotykowego](#) na stronie 95).
16. Sprawdzić, czy urządzenie działa prawidłowo poprzez pobranie napoju testowego.



### UWAGA

Każdy krok opisano szczegółowo w kolejnych sekcjach.

## 5.6 Procedury konserwacji zapobiegawczej

### 5.6.1 Włączenie

**Procedura** Wykonać następujące czynności:

1. Włączyć dopływ wody.
2. Podłączyć kabel zasilający do gniazdka sieciowego.
3. Otworzyć drzwi (patrz [Otwieranie drzwi](#) na stronie 46).
4. Przełączyć przełącznik zasilania **[ON/OFF]** w pozycję *ON* (Wł.).
  - dokładną lokalizację przedstawiono na rysunku widoku od wewnątrz (patrz na stronie 17).
5. Zamknąć drzwi (patrz [Zamykanie drzwi](#) na stronie 47).
6. Ekspres do kawy zostanie uruchomiony.
7. Na ekranie głównym w obszarze komunikatów (patrz na stronie 21) zostanie wyświetlony komunikat „Filling boiler” (Napełnianie kotła), a następnie „Heating boilers” (Ogrzewanie kotłów).



#### **UWAGA**

Jeśli drzwi były zbyt długo otwarte, zostanie wyświetlone menu serwisowe.

Dotknąć przycisku **[Exit] (Zamknij)**, a następnie przycisku **[Close door and press here to quit service] (Zamknij drzwi i naciśnij tutaj, aby zamknąć menu serwisowe)**, aby opuścić menu **serwisowe**.

8. Po kilku minutach komunikat „Heating boilers” (Ogrzewanie kotłów) zniknie, a urządzenie będzie gotowe do pracy.

### 5.6.2 Otwieranie drzwi

**Procedura** Wykonać następujące czynności:

1. Włożyć **kluczyk** do zamka drzwi ekspresu do kawy.
2. Obrócić **kluczyk** o 90 stopni.
3. Otworzyć drzwi.
  - Na ekranie pojawi się menu **serwisowe**.



#### **UWAGA**

Nie pozostawiać otwartych drzwi bez nadzoru, aby zapobiec nieautoryzowanemu dostępowi do wnętrza urządzenia.

### 5.6.3 Zamykanie drzwi

**Procedura** Wykonać następujące czynności:

1. Włożyć **kluczyk** do zamka drzwi ekspresu do kawy.
2. Obrócić **kluczyk** o 90 stopni.
3. Zamknąć drzwi.
4. Obrócić **kluczyk** o 90 stopni, aby zablokować drzwi.
5. Wyjąć **kluczyk** i odłożyć go w bezpieczne miejsce.



**UWAGA**

Zawsze wyjąć kluczyk z ekspresu do kawy, aby zapobiec nieautoryzowanemu otwarciu drzwi.

6. (Opcja) Zamknąć menu **serwisowe**: dotknąć przycisku **[Exit] (Zamknij)**, a następnie przycisku **[Close door and press here to quit service] (Zamknij drzwi i naciśnij tutaj, aby zamknąć menu serwisowe)**, aby wrócić do menu głównego.

### 5.6.4 Otwieranie i zamykanie pokrywy górnej

**Cel** W celu napełnienia lub wyczyszczenia pojemników należy je wyjąć z ekspresu do kawy. Dostęp do pojemników jest ułatwiony dzięki otwieranej górnej pokrywie ekspresu do kawy.



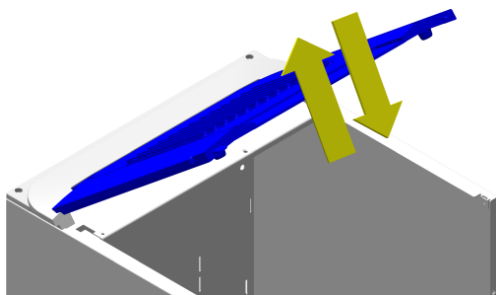
**UWAGA**

Pokrywa górna blokuje się wewnątrz drzwi, dlatego można ją otworzyć wyłącznie wtedy, gdy drzwi są otwarte.

W zależności od modelu górna pokrywa może zawierać wycięcia na jeden lub dwa pojemniki (ziaren).

**Procedura** Wykonać jedną z poniższych czynności:

1. Aby otworzyć, podnieść pokrywę górną z przodu i odchylić ją do tyłu. Górna pokrywa pozostaje otwarta w pozycji pionowej.
2. Aby zamknąć, odchylić otwieraną pokrywę górną z powrotem w dół. Upewnić się, że jest całkowicie opuszczona i zamyka się przy zamkniętych drzwiach.



## 5.6.5 Wyłączanie / Wycofanie z użytku

**Procedura** Wykonać następujące czynności:

1. Otworzyć drzwi (patrz [Otwieranie drzwi](#) na stronie 46).
  2. Przetączyć przetącznik zasilania **[ON/OFF]** w pozycję *OFF* (WYŁ.).
    - dokładną lokalizację przedstawiono na rysunku widoku od wewnątrz (patrz na stronie 17).
  - Jeśli ekspres do kawy nie będzie używany przez dłuższy czas (ponad tydzień), zalecamy:
    - Wykonać procedurę czyszczenia w ramach konserwacji codziennej (patrz [Konserwacja codzienna](#) na stronie 43) lub, jeśli urządzenie nie będzie używane przez dłuższy czas, wykonać procedurę czyszczenia w ramach konserwacji comiesięcznej (patrz [Konserwacja comiesięczna](#) na stronie 45).
    - Odłączyć dopływ wody.
    - Odłączyć zasilanie (wystarczy wyciągnąć wtyczkę z gniazdka ściennego). Zapobiegnie to również niepotrzebnemu zużyciu energii.
- Patrz również temat: [Przedłużony czas przestoju](#) (na stronie 14).

## 5.6.6 Zaplanowane płukanie

**Cel** Czyszczenie ekspresu do kawy może zostać pominięte lub zapomniane. Zaplanowane płukanie jest wymuszane codziennie zgodnie z harmonogramem. Gdy ta funkcja jest aktywna, w celu wykonania płukania należy postępować zgodnie z poniższą procedurą. Zamiast tej operacji można również przeprowadzić konserwację codzienną (patrz [Konserwacja codzienna](#) na stronie 43) lub konserwację cotygodniową (patrz [Konserwacja cotygodniowa](#) na stronie 44).

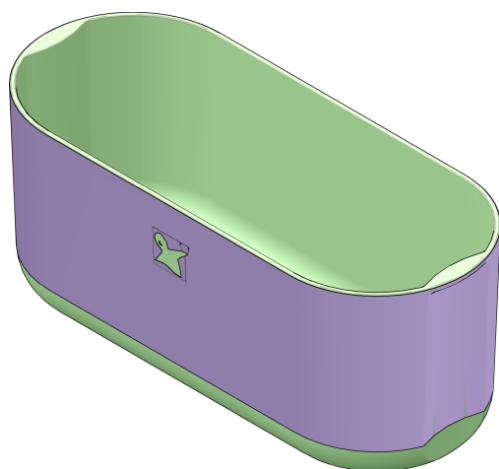
**Wymogi** Do wykonania procedury należy użyć następujących części:

- Wanienka do płukania.

**Odstęp czasu** Wykonać tę procedurę:

- Codziennie (patrz [Konserwacja codzienna](#) na stronie 43), zgodnie z komunikatem ekranowym.

**Procedura** Wykonać następujące czynności:



1. Umieścić wanienkę do płukania pod dyszą wylotową w celu zebrania wody z płukania.
2. Dotknąć przycisku **[Place cup and press here] (Umieść filiżankę i naciśnij tutaj)** na ekranie.
  - Gorąca woda z kotła przepływa przez mieszalniki i zaparzac.
3. Pojawi się ekran postępu.
  - Poczekać na zakończenie procedury płukania.
  - Całkowity czas płukania wynosi od 1 minuty do 2 minut.
4. Wymontować wanienkę do płukania.
5. Na maszynie pojawi się z powrotem menu **główne** (patrz [Menu główne – Wydawanie filiżanek](#) na stronie 21) i będzie ona gotowa do pracy.

## 5.6.7 Płukanie mieszalników i zaparacza

**Cel** Proces płukania przepłukuje gorącą wodę przez mieszalniki i zaparacz w celu usunięcia wszelkich pozostałości.

**Wymogi** Do wykonania procedury należy użyć następujących części:

- Wanienka do płukania.

**Odstęp czasu** Wykonać tę procedurę:

- Co najmniej raz dziennie (patrz [Konserwacja codzienna](#) na stronie 43) albo częściej, jeśli to konieczne.

**Łączny czas**

- Całkowity czas potrzebny do płukania wynosi od 1 minuty do 2 minut.

**Procedura** Wykonać następujące czynności:

1. W razie potrzeby otworzyć drzwi (patrz [Otwieranie drzwi](#) na stronie 46), aby wyświetlić menu serwisowe na ekranie dotykowym.
2. Zamknąć drzwi (patrz [Zamykanie drzwi](#) na stronie 47).
3. Umieścić wanienkę do płukania pod dyszą wylotową w celu zebrania zużytej gorącej wody.
4. Dotknąć przycisku **[Rinse] (S płukiwanie)** w menu **Service (Serwis)**.
  - Ciepła woda z kotła przepływa przez mieszalniki i zaparacz.
5. Powtórzyć poprzednią czynność, aż z urządzenia wypłynie czysta woda.



## 5.6.8 Czyszczenie wiaderka na odpady

**Cel** Po każdym wydaniu napoju resztki kawy (krążek kawowy) są przenoszone do wiaderka na odpady. Nadmiar wody z zaparzacza jest wychwytywany w pojemniku ociekowym, umieszczonym wewnątrz wiaderka na odpady (B). W przypadku zastosowania zewnętrznego pojemnika na odpady wiaderko na odpady jest zastępowane deflektorem odpadów (G), który jest na stałe połączony z odpływem zużytej wody. Wiaderko na odpady / pojemnik ociekowy lub deflektor odpadów należy regularnie opróżniać i czyścić.

### UWAGA

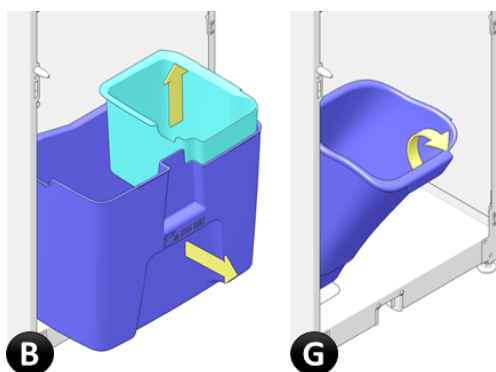
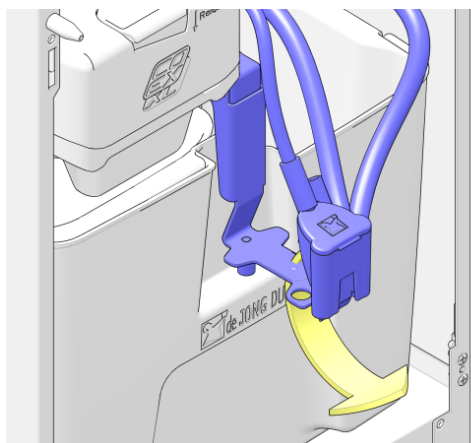
Jeśli używane jest stałe przyłącze ściekowe, pojemnik ociekowy nie jest wymagany.

**Odstęp czasu** Wykonać tę procedurę:

- Codziennie (patrz [Konserwacja codzienna](#) na stronie 43).

**Procedura** Wykonać następujące czynności:

1. Odchylić do góry ramię wydawania z dyszami wylotowymi.

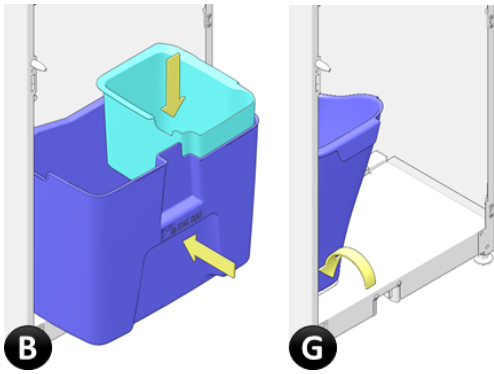


2. W zależności od zastosowanych typów wiaderk:

- B) Wyjąć wiaderko na odpady (z pojemnikiem ociekowym w środku) z urządzenia.
- G) Wymontować deflektor odpadów z urządzenia.

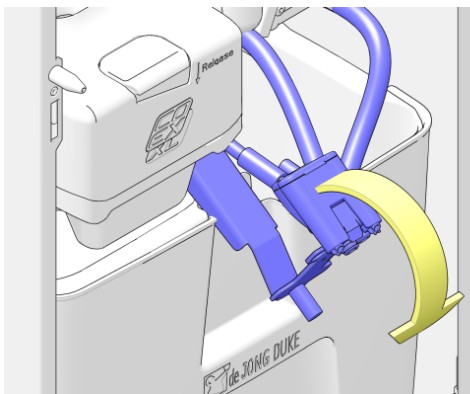
3. Wyjęte części przepłukać czystą, ciepłą wodą.

4. Całkowicie wysuszyć części.



5. Zamontować wiaderka na odpady:

- B) Umieścić pojemnik ociekowy wewnątrz wiaderka na odpady i zainstalować obie części w urządzeniu.
- G) Umieścić deflektor odpadów po lewej stronie urządzenia.



6. Przesunąć ramię wydawania w dół do typowego położenia.



## 5.6.9 Czyszczenie podstawki pod filiżankę

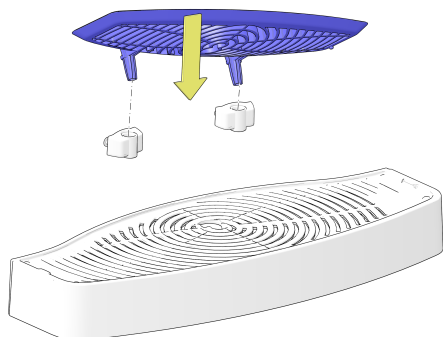
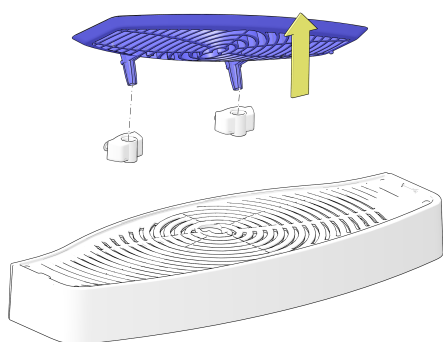
**Cel** Podstawkę pod filiżankę należy regularnie wyjmować z urządzenia i czyścić.

**Odstęp czasu** Wykonać tę procedurę:

- Codziennie (patrz [Konserwacja codzienna](#) na stronie 43)

**Procedura** Wykonać następujące czynności:

1. Unieść podstawkę pod filiżankę z punktów zawieszenia i wymontować z drzwi.
2. Przepłukać podstawkę czystą, ciepłą wodą.



3. Umieść podstawkę z powrotem w punktach zawieszenia w drzwiach.

## 5.6.10 Czyszczenie pojemnika na odpady w szafce bazowej

**Cel** Jeśli ekspres do kawy jest ustawiony na szafce bazowej (lub innej szafce zewnętrznej), wewnętrzne wiaderka na odpady można zastąpić deflektorem odpadów i stałym przyłączem ściekowym. Pojemnik na odpady w szafce zewnętrznej należy regularnie czyścić.



### **UWAGA**

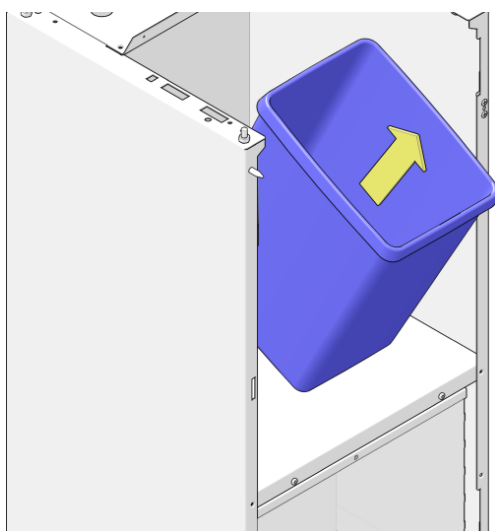
Jeśli używane jest stałe przyłącze ściekowe, pojemnik na zużytą wodę nie jest zainstalowany.

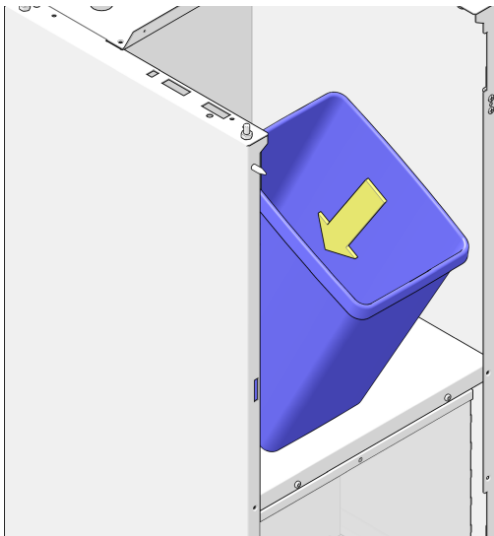
**Odstęp czasu** Wykonać tę procedurę:

- Raz na tydzień (patrz [Harmonogram konserwacji zapobiegawczej](#) na stronie 42) albo częściej, jeśli to konieczne.

**Procedura** Wykonać następujące czynności:

1. Wymontować pojemnik na odpady z szafki bazowej.
2. Przepłukać wymontowany pojemnik czystą, ciepłą wodą.
3. Całkowicie wysuszyć pojemniki.





4. Umieścić pojemnik na odpady w szafce bazowej i ustawić go poniżej deflektora odpadów.

## 5.6.11 Czyszczenie tacy ociekowej

**Cel** Taca ociekowa gromadzi odpady z ekspresu do kawy oraz wodę zużytą podczas wydawania produktów. Należy ją regularnie czyścić. Taca ociekowa jest zakryta podstawką pod dzbanek. W zależności od modelu podstawka pod dzbanek może zawierać metalową kratkę.

**Odstęp czasu** Wykonać tę procedurę:

- Codziennie (patrz [Konserwacja codzienna](#) na stronie 43).

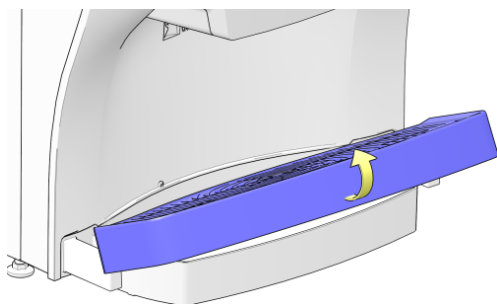


### UWAGA

Jeśli taca ociekowa jest podłączona do większego pojemnika/wiaderka na odpady lub bezpośrednio do głównego pojemnika na odpady, okres między kolejnymi czyszczeniami może zostać skrócony do jednego razu w tygodniu.

**Procedura** Wykonać następujące czynności:

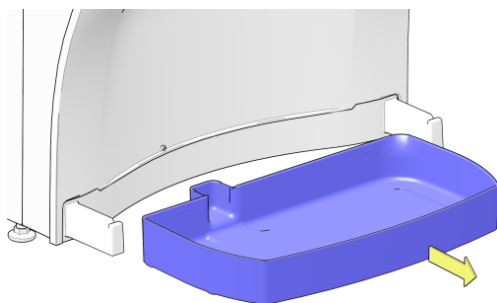
1. Podnieść podstawkę pod dzbanek z przodu i wyjąć ją z prowadnic podpór w drzwiach.
  - W zależności od modelu podstawka pod dzbanek może zawierać metalową kratkę, którą również należy wyjąć.



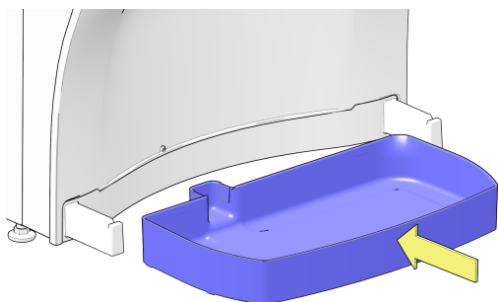
### UWAGA

Ze względu na przejrzystość podstawka pod filiżankę nie jest widoczna na tym zdjęciu.

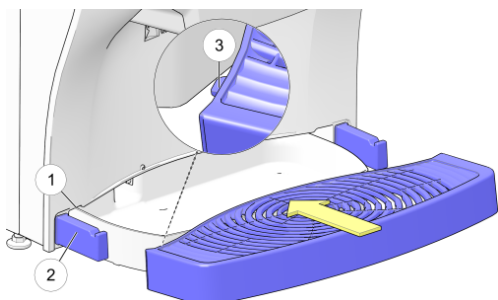
2. Pociągnąć tacę ociekową w kierunku wskazanym strzałką i wyjąć ją z urządzenia.
3. Wszystkie wymontowane części przepłukać czystą, ciepłą wodą.
4. Wysuszyć wszystkie części.



5. Założyć tacę ociekową.



6. Umieścić podstawkę pod dzbanek na prowadnicach (2) i przesunąć ją w kierunku wskazanym strzałką.

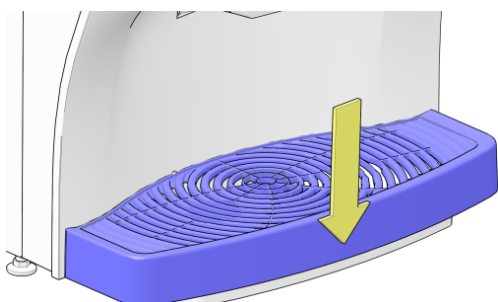


**UWAGA**

Upewnić się, że wypustki z tyłu podstawki pod dzbanek (3) pasują do wycięć w drzwiach (1).

7. Wcisnąć podstawkę pod dzbanek w dół, aby prawidłowo ją zamocować do drzwi i prowadnic (2).

- W zależności od modelu: zamontować metalową kratkę.



## 5.6.12 Czyszczenie systemu mieszania

**Cel** Aby zapobiec zatykaniu się mieszalników składnikami, mieszalniki należy okresowo wymontowywać z ekspresu do kawy i czyścić.

**Odstęp czasu** Wykonać tę procedurę:

- Co tydzień (patrz [Harmonogram konserwacji zapobiegawczej](#) na stronie 42) albo częściej w razie potrzeby.

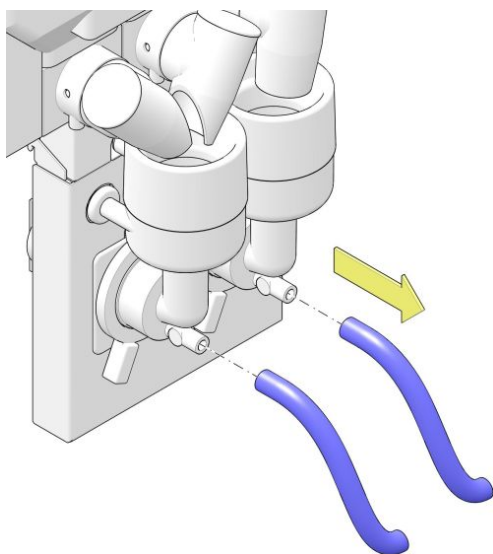
**Procedura** Wykonać następujące czynności:



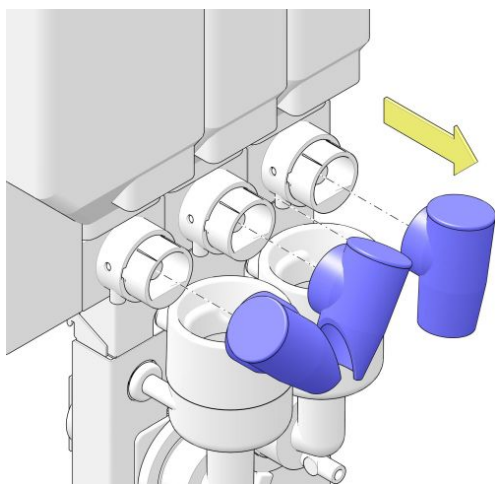
**UWAGA**

Wszystkie zdjęcia przedstawiają ogólną konfigurację. Rzeczywisty model może być inny. W celu poprawienia przejrzystości kolory na zdjęciach mogą różnić się od rzeczywistych kolorów.

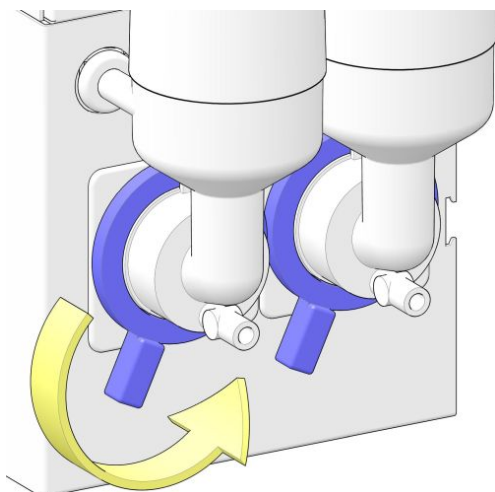
1. Odłączyć węże wylotowe od mieszalników.



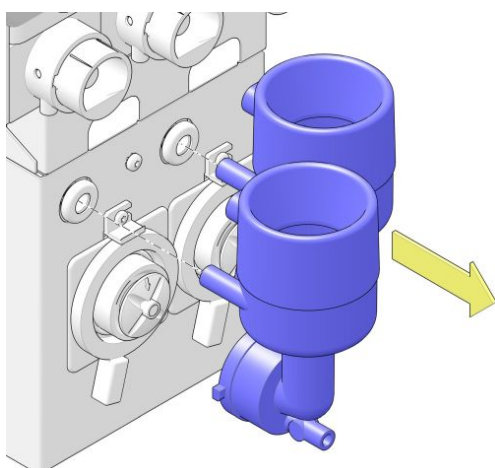
2. Odłączyć wyloty pojemnika i zapamiętać prawidłowe położenie oraz lokalizację każdego wylotu.

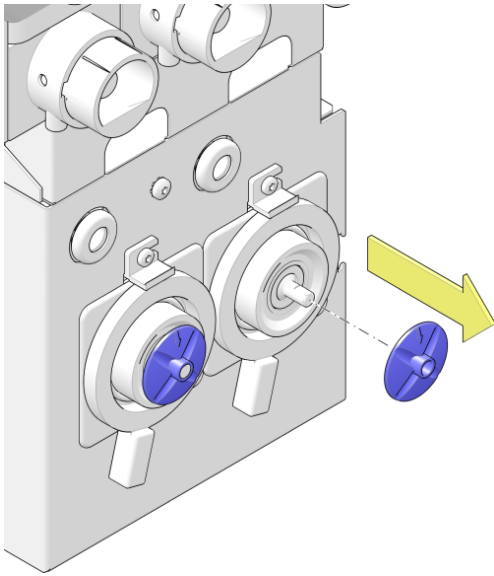


3. Obrócić zatrzaski bagnetowe w lewo (ok. 10°).

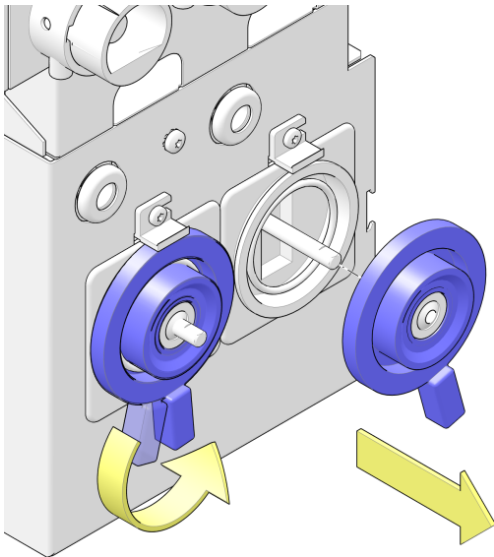


4. Pociągnąć obudowy mieszalników w kierunku wskazywanym strzałką i wyjąć je z urządzenia.



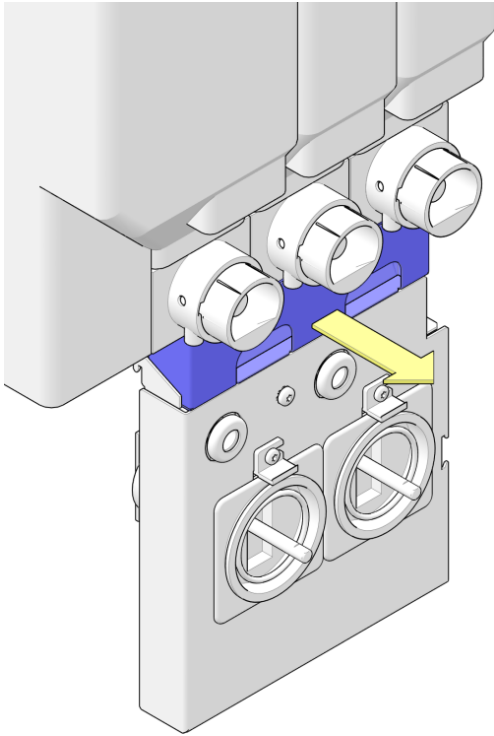


5. Pociągnąć wirnik mieszalnika w kierunku wskazywanym strzałką, przeciwnie względem wału.

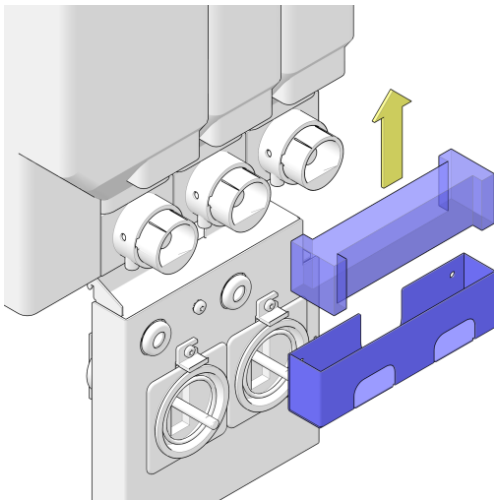


6. Ponownie obrócić zatrzaski bagnetowe w lewo (ok.  $10^\circ$ ), aby je uwolnić, i odciągnąć w kierunku wskazanym strzałką, w kierunku od urządzenia.

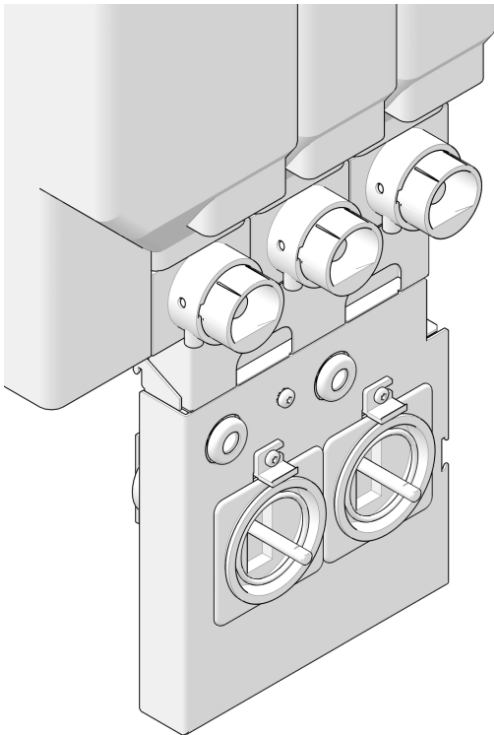




7. Pociągnąć szufladę filtra wylotowego w kierunku wskazanym strzałką i wyjąć ją z urządzenia.



8. Wymontować filtr wylotowy z szuflady.
9. Spłukać wszystkie wymontowane części systemu mieszania czystą, ciepłą wodą.

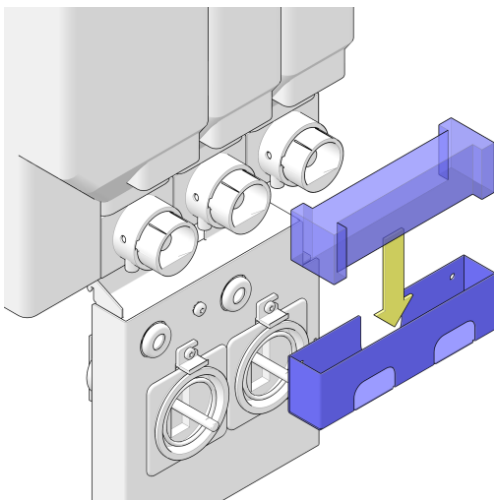


10. Oczyszczyć szczotką części systemu mieszania, które pozostały w maszynie.
11. Przed zamontowaniem systemu mieszania należy upewnić się, że **WSZYSTKIE** części są suche.



#### **WSKAZÓWKA**

Jeśli są dostępne, użyć czystych i suchych części z zestawu higienicznego. Czyszczenie wymontowanych części można wykonać po ponownym uruchomieniu urządzenia.



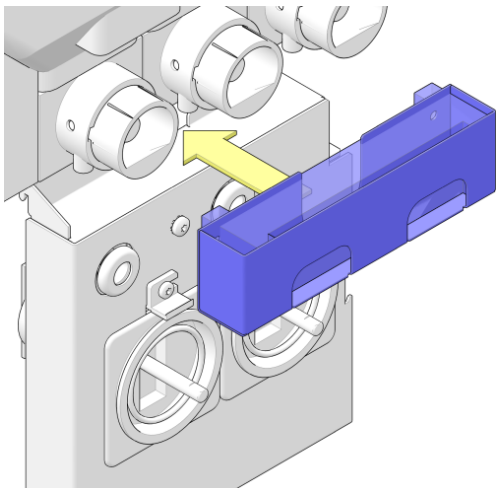
12. Włożyć filtr wylotowy mieszalnika do szuflady filtra.



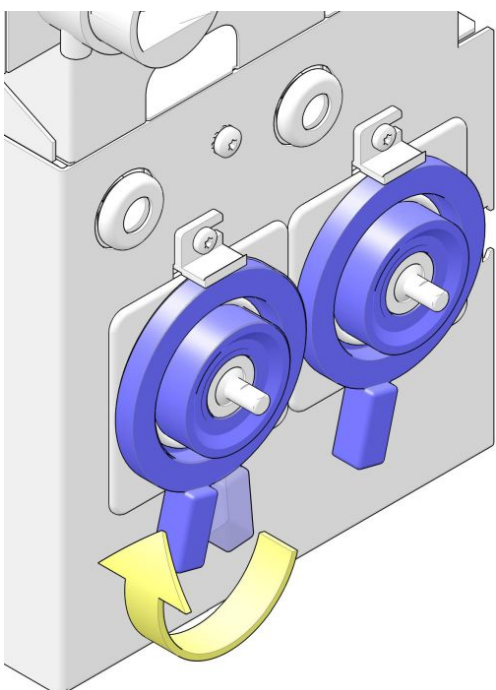
#### **PRZESTROGA**

Należy się upewnić, że filtr wylotowy jest **całkowicie suchy** przed zamontowaniem go w szufladzie.

13. Zamontować szufladę filtra.



14. Zamontować zatrzaski bagnetowe i obrócić w prawo (ok. 10°).

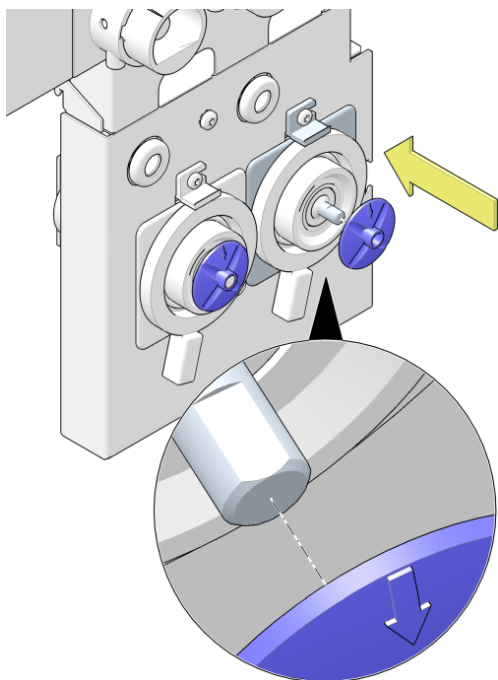


15. Zamontować wirniki mieszalników.

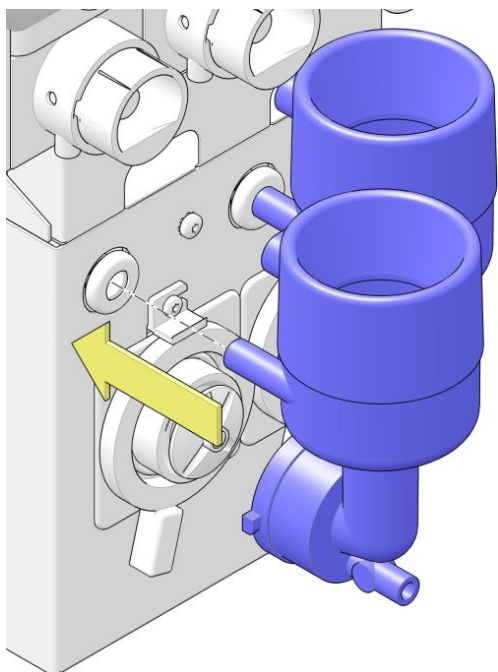


**UWAGA**

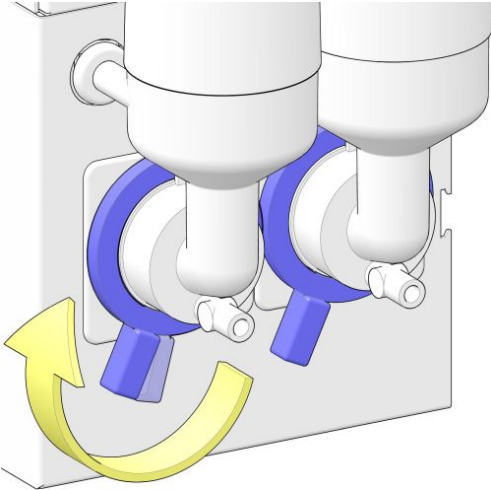
Upewnić się, że **strzałka** na wirniku mieszalnika wskazuje **płaską** stronę wału.



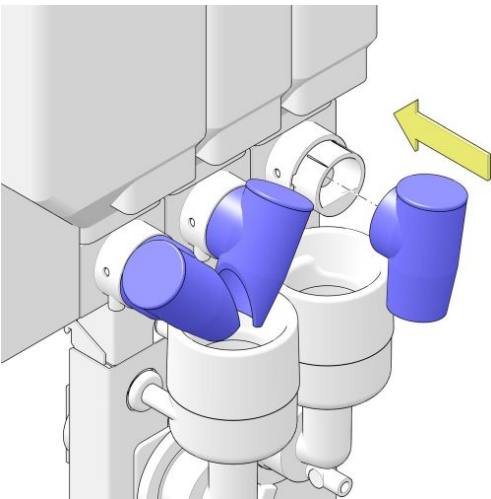
16. Zamontować obudowy mieszalników.



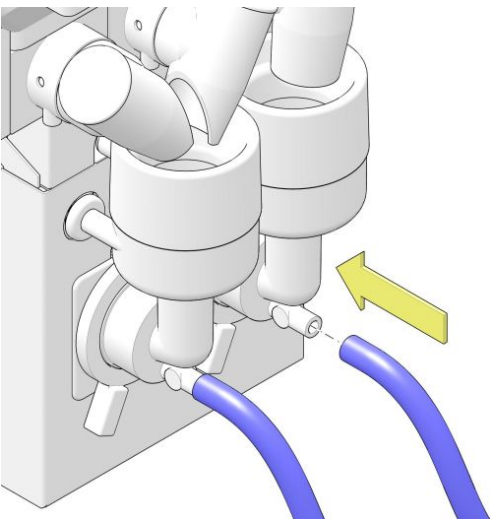
17. Obrócić zatrzaski bagnetowe w prawo, aby zablokować obudowy mieszalników.



18. Podłączyć wyloty do pojemników i upewnić się, że lokalizacje i pozycje są prawidłowe.



19. Podłączyć węże wylotowe do mieszalników.



### 5.6.13 Demontaż i czyszczenie zaparzacza

**Cel** Na czas czyszczenia wodą zaparzacz należy wymontować z ekspresu do kawy. Należy skontrolować i oczyścić ramę montażową zaparzacza, aby zapobiec jego nieprawidłowemu działaniu.



#### **OSTRZEŻENIE**

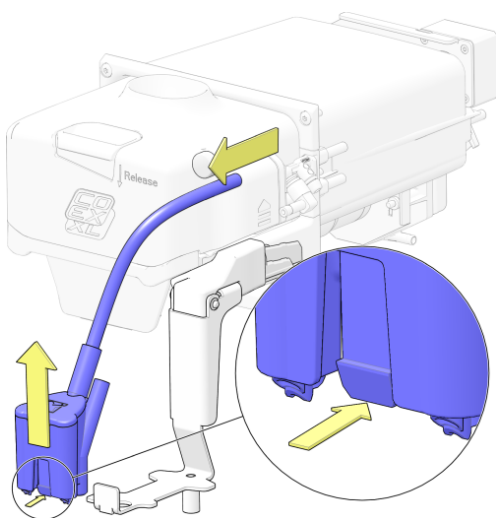
Nie należy rozmontowywać zaparzacza. Zaparzacz może być serwisowany wyłącznie przez odpowiednio przeszkolony personel. Instrukcje dotyczące pracy przy samym zaparzaczu znajdują się w podręczniku serwisowym.

**Odstęp czasu** Wykonać tę procedurę:

- Co najmniej raz w tygodniu — w razie potrzeby zwiększyć częstotliwość.

**Procedura** Wykonać następujące czynności:

1. Wymontować wylot kawy i wężyk z ramienia wydawania i wyczyścić ciepłą wodą.

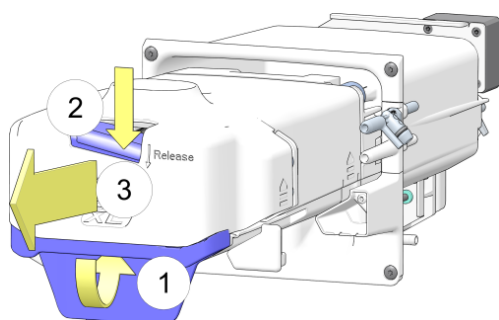


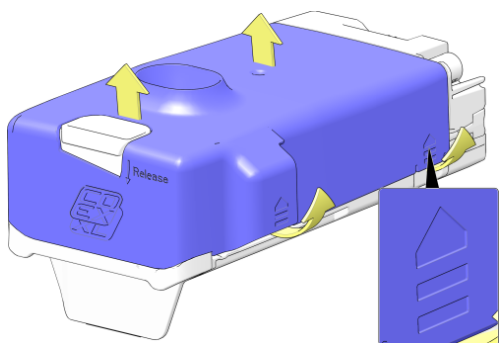
2. Wymontować zaparzacz z ekspresu do kawy: włożyć cztery palce w dolny uchwyt (1). Kciukiem nacisnąć i przytrzymać uchwyt blokujący (2), a następnie wyciągnąć zaparzacz z ramy montażowej w kierunku wskazanym strzałką (3).



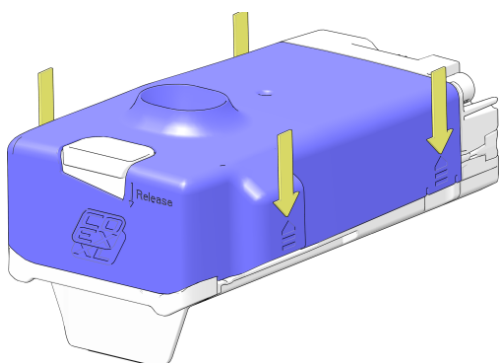
#### **PRZESTROGA**

Woda i zmielona kawa (resztki) mogą wypaść z zaparzacza.

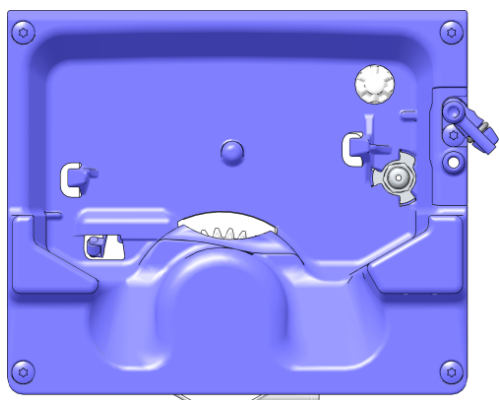




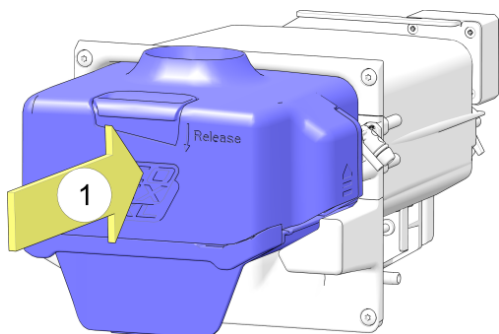
3. Umieścić zaparzacznik na płaskiej powierzchni. Zlokalizować znaczniki zwalniania pokrywki po bokach pokrywki zaparzacza (patrz wkładka). Pociągnąć boki w pobliżu znaczników zwalniania, na kilka milimetrów od zaparzacza, i podnieść pokrywę z zaparzacza.
4. Wyczyścić zaparzacznik czystą, ciepłą wodą (można użyć łagodnego detergentu).



5. Założyć pokrywę na zaparzacznik i docisnąć ją. Upewnić się, że jest zablokowana z wszystkich stron.



6. Upewnić się, że wewnętrzna strona ramy montażowej zaparzacza w ekspresie do kawy jest czysta.



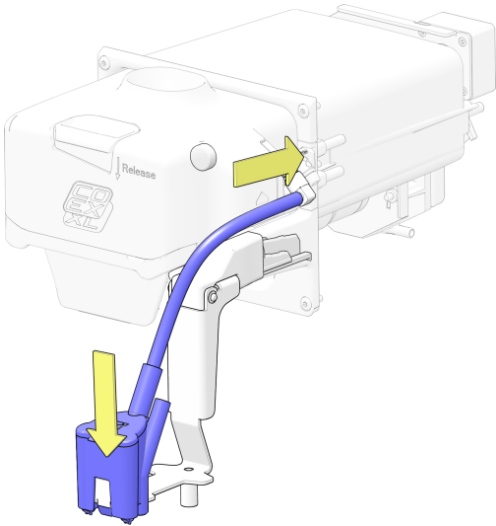
7. Włożyć zaparzacznik w ramę montażową i wcisnąć, aż do zablokowania.



**UWAGA**

Jeśli zaparzacznik nie jest prawidłowo zainstalowany, wyświetlany jest komunikat „Brewer out of position” (Zaparzacznik poza pozycją), a wydawanie kawy jest wyłączone.

8. Zamontować dyszę wylotową kawy w ramieniu wydawania i podłączyć wąż do złącza na ramie montażowej zaparzacza.





## 5.6.14 Czyszczenie zaparzacza za pomocą tabletki czyszczącej



### UWAGA

Jeśli zaparzacz nie będzie czyszczony za pomocą zalecanej tabletki czyszczącej dostępnej u producenta, dojdzie do unieważnienia gwarancji na powiązane z nim części. Jeśli zaparzacz nie będzie czyszczony, dojdzie do nieprawidłowego działania urządzenia! Zalecamy, aby wykonywać tę operację co najmniej raz w tygodniu.

**Cel** Podczas czyszczenia zaparzacza za pomocą tabletki czyszczącej usuwane są wszelkie resztki kawy. Zaparzacz pozostaje w ekspresie do kawy.

**Wymogi** Do wykonania procedury należy użyć następujących części:

- Tabletka czyszcząca.
- Wanienka do płukania lub 1-litrowy dzbanek.
- Odzież ochronna, rękawice i okulary ochronne.
- Zielony kluczyk serwisowy.

**Odstęp czasu** Wykonać tę procedurę:

- Co najmniej raz w tygodniu — w razie potrzeby zwiększyć częstotliwość.



### UWAGI

- Całkowity czas cyklu czyszczenia wynosi 8 minut.
- Jeśli zaparzacz **nie** był czyszczony przez 7 dni, pojawi się odpowiedni komunikat.
- Jeśli zaparzacz nie będzie czyszczony przez 9 dni, pojawi się komunikat, a wydawanie kawy zostanie **wyłączone**.

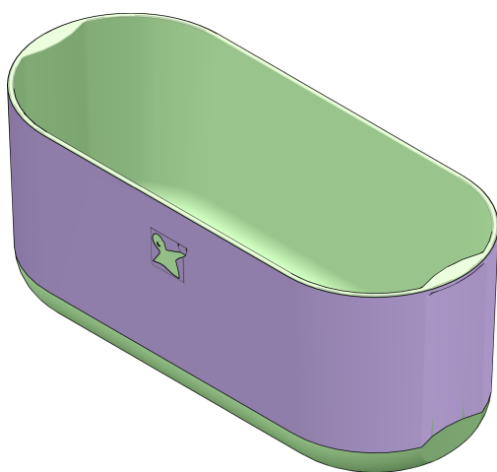
**Procedura** Wykonać następujące czynności:

1. Otworzyć drzwi (patrz [Otwieranie drzwi](#) na stronie 46).
2. W menu **Service (Serwis)** dotknąć przycisku **[Brewer Cleaning Cycle] (Cykl czyszczenia zaparzacza)**. Zostanie wyświetlone pierwsze podmenu (krok 1).



- Postępować zgodnie z instrukcjami *cyklu czyszczenia zaparzacza* wyświetlanymi na ekranie i opisanymi w kolejnych punktach.

3. Włożyć kluczyk serwisowy.



4. Umieścić 1-litrowy dzbanek lub wanienkę do płukania pod wylotem.

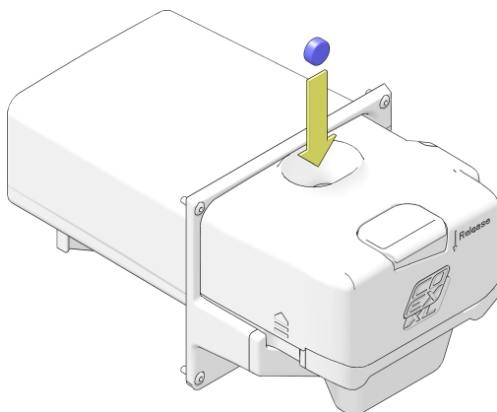


#### OSTRZEŻENIE

Podczas pracy z tabletkami czyszczącymi należy nosić odzież ochronną, rękawice i okulary ochronne.

5. Dotknąć przycisku **[Press here to run rinse cycle] (Naciśnij tutaj, aby uruchomić cykl płukania)**.

- Rozpocznie się pierwsza część procedury czyszczenia zaparzacza. Należy poczekać na zakończenie płukania.



6. Gdy pojawi się drugie podmenu (krok 2), wrzucić do zaparzacza tabletkę czyszczącą.

7. Dotknąć przycisku **[Press here to run Brewer cleaning cycle] (Naciśnij tutaj, aby uruchomić cykl czyszczenia zaparzacza)**.

- Rozpocznie się końcowy cykl czyszczenia zaparzacza.
- Poczekać, aż cykl czyszczenia zostanie **całkowicie** zakończony (ok. 8 minut) i pojawi się menu serwisowe.

8. Wyjąć kluczyk serwisowy (patrz [Wyjmowanie kluczyka serwisowego](#) na stronie 97) z drzwi.

9. Wyjąć i opróżnić wanienkę do płukania.

## 5.6.15 Odblokowanie młynka

**Cel** Czasami wśród świeżych ziaren mogą się znajdować małe gałązki lub grudki (określane jako „przedmioty obce”). W przypadku zablokowania takimi przedmiotami młynek zatrzyma się. W obszarze komunikatów ostrzegawczych pojawi się informacja „Grinder blocked” (Młynek zablokowany) (patrz [Komunikat: Grinder blocked \(Młynek zablokowany\)](#) na stronie 101).

**Procedura** Aby odblokować młynek, należy wykonać następujące czynności:

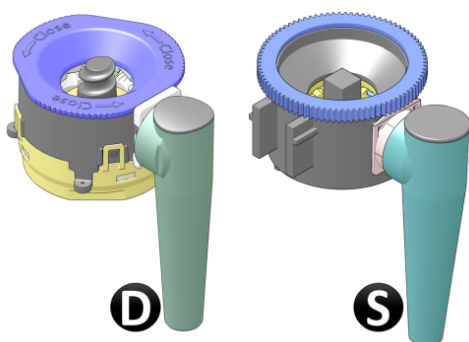
1. Zlokalizować młynek, który wymaga czyszczenia.
2. Wymontować pojemnik, aby uzyskać dostęp do młynka.



### UWAGA

Szczegółowe informacje na temat demontażu pojemników zawiera temat Napętnianie pojemnika ziaren. Po wymontowaniu pojemnika będzie widoczny młynek.

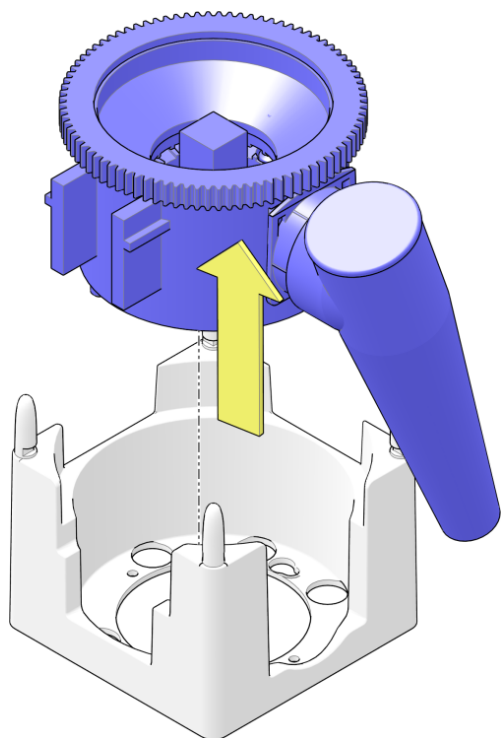
**Rodzaj młynka** Ustalić rodzaj młynka.



1. Jeśli ekspres do kawy jest wyposażony w młynek, może on być jednego z dwóch rodzajów:

- D) Młynek typu D, rozpoznawalny po zdejmowanej górnej pokrywie
- S) Oryginalny młynek Schaerer z górną częścią w kształcie koła zębatego

Jeśli maszyna jest wyposażona w młynek D, kontynuować procedurę czyszczenia od punktu 5. Czyszczenie młynka Schaerer opisano jest w kolejnych punktach.



2. W celu wyczyszczenia młynka Schaerer należy unieść i wyjąć młynek z podstawy młynka.

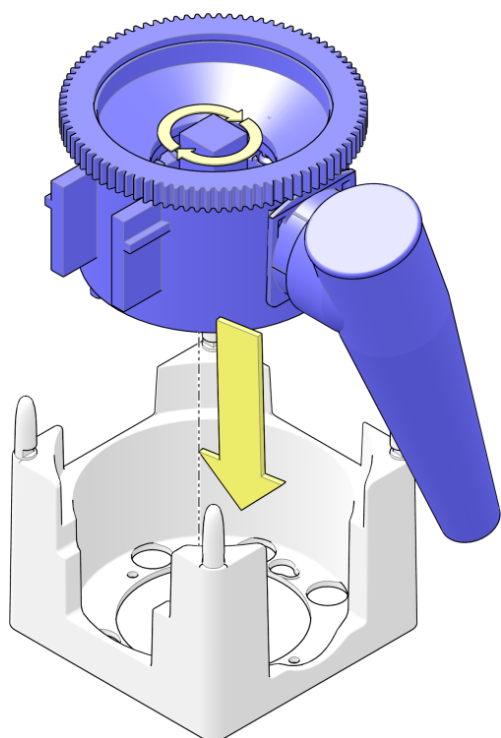
**PRZESTROGA**

Młynek jest wypełniony ziarnami i mieloną kawą. Jeśli obudowa młynka zostanie odwrócona do góry nogami, ziarna kawy i mielona kawa mogą wypaść.

3. Trzymać młynek do góry nogami. Aby uwolnić i usunąć przedmioty obce, obracać kwadratową górną część koła zębatego (lub wału na dole) do tyłu i do przodu.

**UWAGA**

Jeśli nic nie blokuje młynka, wał powinien dać się z łatwością obracać.

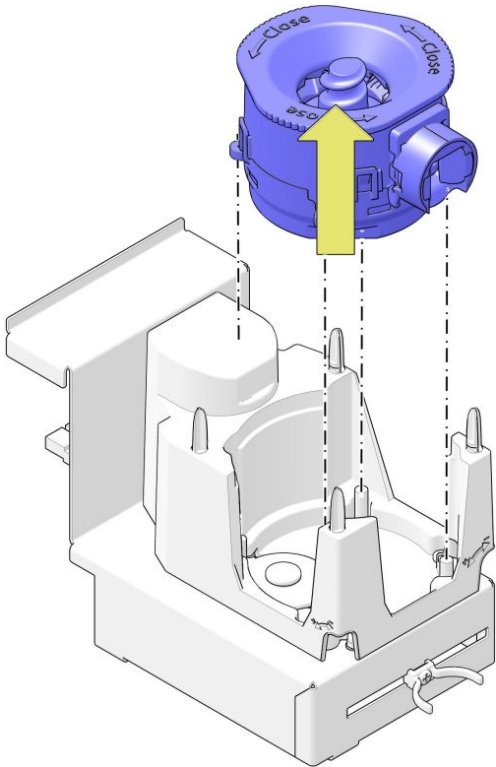


4. Umieścić młynek z powrotem w podstawie młynka i kontynuować od punktu 12.

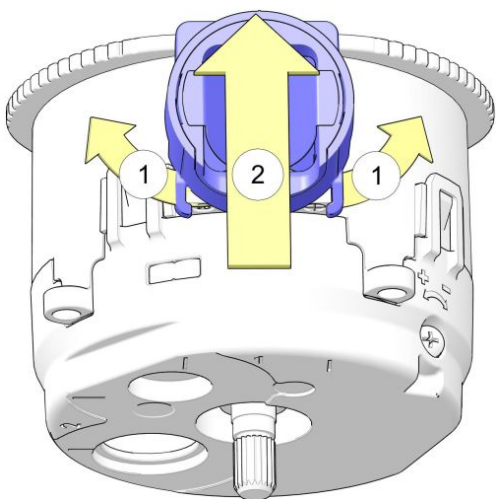
**WSKAZÓWKA**

W razie potrzeby obrócić nieznacznie kwadratową górną część, tak aby wałek żebrowany pasował do silnika młynka i był całkowicie opuszczony wewnątrz na podstawę młynka.

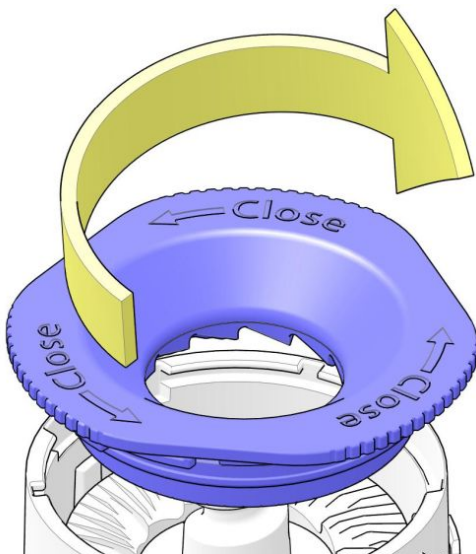
5. W celu wyczyszczenia młynka D należy unieść i wyjąć młynek z podstawy.



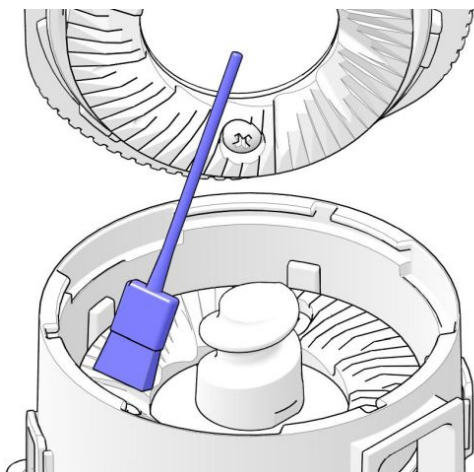
6. Wyciągnąć zatrzaski z wylotu młynka (1), zsunąć wylot z obudowy młynka (2) i wyjąć go z młynka.



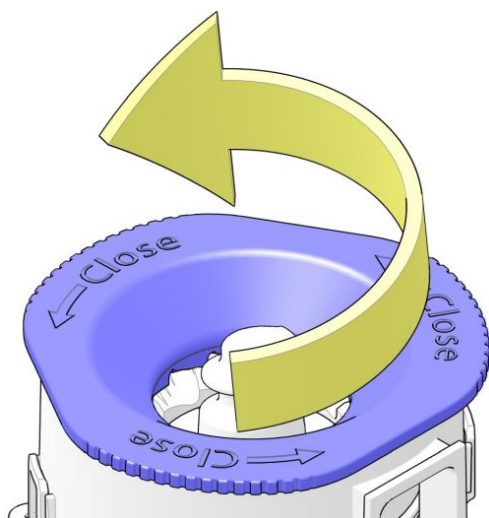
7. Poluzować zamocowaną bagnetowo górną część obudowy szlifierki w kierunku strzałki i zdjąć ją z młynka.

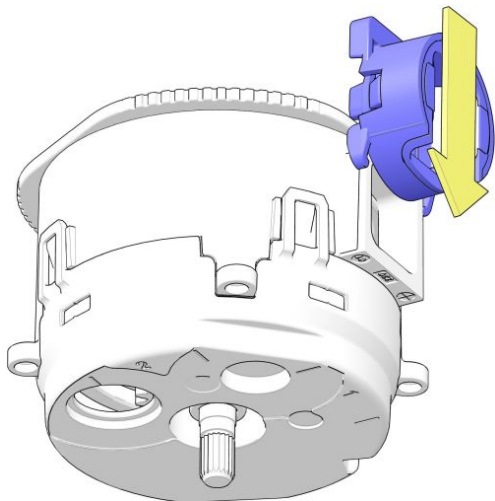


8. Oczyszczyć obie tarcze młynka oraz wnętrze obudowy młynka.

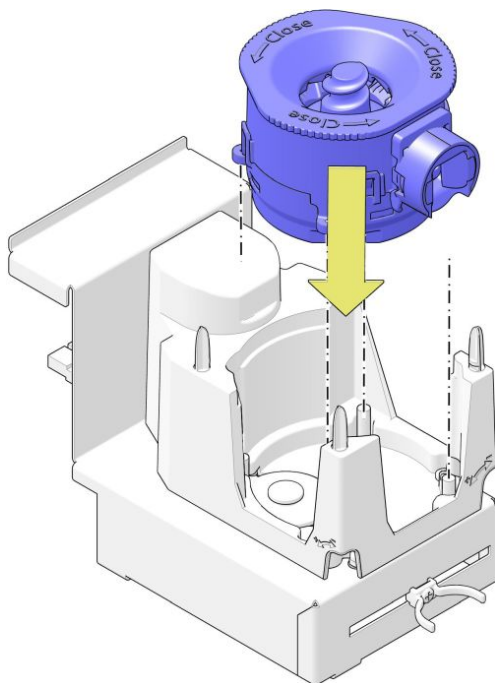


9. Założyć górny zespół obudowy młynka i obrócić go w kierunku strzałki w celu zablokowania.





10. Przesunąć wylot na obudowie młynka w kierunku strzałki.
  - Upewnić się, że zaciski są prawidłowo zablokowane.



11. Umieścić młynek z powrotem w podstawie młynka.
12. Z powrotem zamontować pojemnik.



**WSKAZÓWKA**

Dodatkowe informacje znajdują się w ostatnich punktach w sekcji Napętnianie pojemnika ziaren.

13. Zamknąć drzwi i zablokować na klucz.
14. Zamknąć menu **serwisowe**.



**WSKAZÓWKA**

Napełnić dwie filiżanki kawy w celu napętnienia młynka świeżą kawą. Wylać zawartość filiżanek.

15. Sprawdzić prawidłowe działanie, przygotowując kawę testową.

## 5.6.16 Czyszczenie pojemników

**Cel** Wszystkie składniki pozostawiają resztki wewnątrz pojemnika. W celu wyczyszczenia pojemników należy je wymontować z urządzenia.

**Odstęp czasu** Wykonać tę procedurę:

- co najmniej raz w miesiącu.

**Procedura** Wykonać następujące czynności:

1. Otworzyć drzwi (patrz [Otwieranie drzwi](#) na stronie 46).
2. Otworzyć górną pokrywę (patrz [Otwieranie i zamykanie pokrywy górnej](#) na stronie 47) ekspresu do kawy.
3. Wymontować pojemniki z urządzenia.
  - Więcej informacji na temat demontażu pojemników znajduje się w pierwszych punktach tematu [Napełnianie pojemników ze składnikami](#) (na stronie 81).
4. Odblokować (opcja) i zdjąć pokrywę z pojemników.
5. Opróżnić pojemniki.
6. Wyczyścić pojemniki ciepłą wodą.



### **UWAGA**

Jeśli sama ciepła woda nie jest wystarczająca, zastosować łagodny środek czyszczący.

7. Pojemniki należy dokładnie wysuszyć od wewnątrz i na zewnątrz.



### **OSTRZEŻENIE**

Nie napełniać pojemników, dopóki nie będą całkowicie suche. Produkt może się wtedy zbrzylić i doprowadzić do nieprawidłowego działania całego układu.



## 5.6.17 Czyszczenie dyszy wylotowej zimnej wody — opcja

**Cel** Dyszę wylotową zimnej wody należy regularnie czyścić, aby zapobiec rozwojowi bakterii.

**Wymogi** Do wykonania procedury należy użyć następujących części:

- Uniwersalna ściereczka jednorazowa.
- Środek czyszczący.
- Jednorazowe ręczniki papierowe.
- Wanienka do płukania lub 1-litrowy dzbanek.
- Odzież ochronna, rękawice i okulary ochronne.



### **UWAGA**

Nie używać agresywnych środków czyszczących ani środków ściernych do czyszczenia (części) urządzenia.

**Odstęp czasu** Wykonać tę procedurę:

- Co tydzień (patrz [Konserwacja cotygodniowa](#) na stronie 44) albo częściej w razie potrzeby (w zależności od sposobu użytkowania urządzenia i warunków otoczenia).

**Procedura** Wykonać następujące czynności:



### **OSTRZEŻENIE**

Podczas pracy ze środkami chemicznymi należy nosić odzież ochronną, rękawice i okulary ochronne.

1. Do naniesienia środka czyszczącego należy użyć szmatki. Zanurzyć czystą ściereczkę w środku czyszczącym (stężenie zalecane przez producenta środka czyszczącego). Wyjąć ściereczkę i wykręcić.
2. Oczyszczyć dyszę wylotową zimnej wody, wycierając ściereczką całą powierzchnię dyszy i w razie potrzeby zanurzając ponownie ściereczkę w środku czyszczącym.
3. Wypłukać ściereczkę w czystej, ciepłej wodzie, a następnie zetrzeć nadmiar środka czyszczącego, pozostałości i zabrudzenia.
4. Osuszyć dyszę zimnej wody jednorazowymi ręcznikami papierowymi.
5. Zamknąć drzwi ekspresu do kawy.
6. Umieścić wanienkę do płukania pod dyszą wylotową zimnej wody.
7. Zamknąć menu **serwisowe**: dotknąć przycisku **[Exit] (Zamknij)**, a następnie przycisku **[Close door and press here]**

**to quit service] (Zamknij drzwi i naciśnij tutaj, aby zamknąć menu serwisowe)**, aby wrócić do menu głównego.

8. Wybrać pełny dzbanek z zimną wodą i napęłnić go co najmniej 1 litrem zimnej wody. Upewnić się, że wszelkie pozostałości po czyszczeniu zostały wypłukane.

## 5.6.18 Dokładne czyszczenie dyszy wylotowej zimnej wody — opcja

**Cel** Dyszę wylotową zimnej wody należy regularnie czyścić i dezynfekować, aby zapobiec rozwojowi bakterii.

**Wymogi** Do wykonania procedury należy użyć następujących części:

- Uniwersalna ściereczka jednorazowa.
- Środek czyszczący.
- Odzież ochronna, rękawice i okulary ochronne.
- Roztwór dezynfekujący.
- Jednorazowe ręczniki papierowe.
- Wanienka do płukania lub 1-litrowy dzbanek.
- Szczotka.



### **UWAGA**

Nie używać agresywnych środków czyszczących ani środków ściernych do czyszczenia (części) urządzenia.

**Odstęp czasu** Wykonać tę procedurę:

- Co miesiąc (patrz [Konserwacja comiesięczna](#) na stronie 45) albo częściej w razie potrzeby (w zależności od sposobu użytkowania urządzenia i warunków otoczenia).

**Procedura** Wykonać następujące czynności:



### **OSTRZEŻENIE**

Podczas pracy ze środkami chemicznymi należy nosić odzież ochronną, rękawice i okulary ochronne.

1. Zanurzyć czystą ściereczkę w ciepłej wodzie. Wstępnie oczyścić dyszę wylotową zimnej wody za pomocą ściereczki.
2. Zanurzyć czystą ściereczkę w środku czyszczącym (stężenie zalecane przez producenta środka czyszczącego). Wyjąć ściereczkę i wykręcić.
3. Oczyścić dyszę wylotową zimnej wody, wycierając ściereczką całą powierzchnię dyszy i w razie potrzeby zanurzając ponownie ściereczkę w środku czyszczącym.
4. Wyszczotkować dyszę zimnej wody szczotką, aby rozpuścić wszelkie nagromadzone osady. Usunąć osady szmatką.
5. Nasączyć czystą, jednorazową ściereczkę czystą, ciepłą wodą i przepłukać dyszę wylotową, aż do usunięcia wszystkich resztek brudu i środków czyszczących.
6. Nasączyć czystą jednorazową ściereczkę roztworem dezynfekującym i przetrzeć całą powierzchnię.
7. Zostawić na 10 minut.

8. Spłukać środek dezynfekcyjny jednorazową ściereczką namoczoną czystą, ciepłą wodą.
9. Osuszyć dyszę zimnej wody jednorazowymi ręcznikami papierowymi.
10. Zamknąć drzwi ekspresu do kawy.
11. Umieścić wanienkę do płukania pod dyszą wylotową zimnej wody.
12. Zamknąć menu **serwisowe**: dotknąć przycisku **[Exit] (Zamknij)**, a następnie przycisku **[Close door and press here to quit service] (Zamknij drzwi i naciśnij tutaj, aby zamknąć menu serwisowe)**, aby wrócić do menu głównego.
13. Wybrać pełny dzbanek z zimną wodą i napełnić go co najmniej 1 litrem zimnej wody. Upewnić się, że wszelkie pozostałości po czyszczeniu zostały wypłukane.

## 5.6.19 Napętnianie pojemników ze składnikami



### UWAGA

- Upewnić się, że pojemniki są wypełnione warstwą produktu o grubości co najmniej 4 cm.
- Stosować wyłącznie składniki zalecane przez dostawcę urządzenia.

- Aby napętnić pojemnik ziaren (opcja), należy przeczytać sekcję Napętnianie pojemnika ziaren.
- Aby napętnić pojemnik ziaren w drzwiach (opcja), należy przeczytać sekcję Napętnianie pojemnika ziaren w drzwiach.

**Cel** Aby zapobiec sytuacji, w której maszyna nie będzie mogła wydawać napojów z powodu braku składników, ich stan należy w odpowiednim czasie uzupełnić.

**Wymogi** Do wykonania procedury są potrzebne następujące elementy:

- Składniki.

**Procedura** Wykonać następujące czynności:

1. Otworzyć drzwi (patrz [Otwieranie drzwi](#) na stronie 46).
2. Otworzyć górną pokrywę (patrz [Otwieranie i zamykanie pokrywy górnej](#) na stronie 47) ekspresu do kawy.



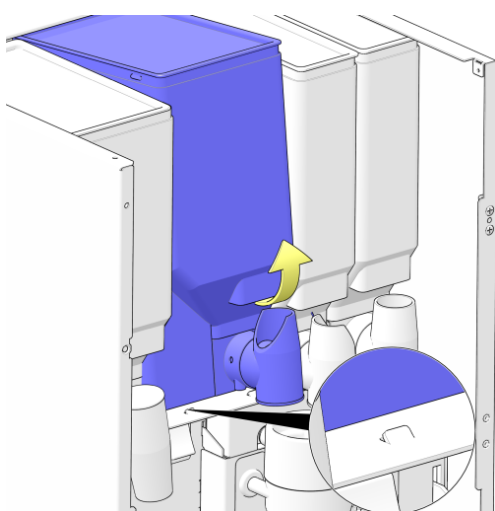
### UWAGA

Napętnianie pojemników musi odbywać się poza urządzeniem.

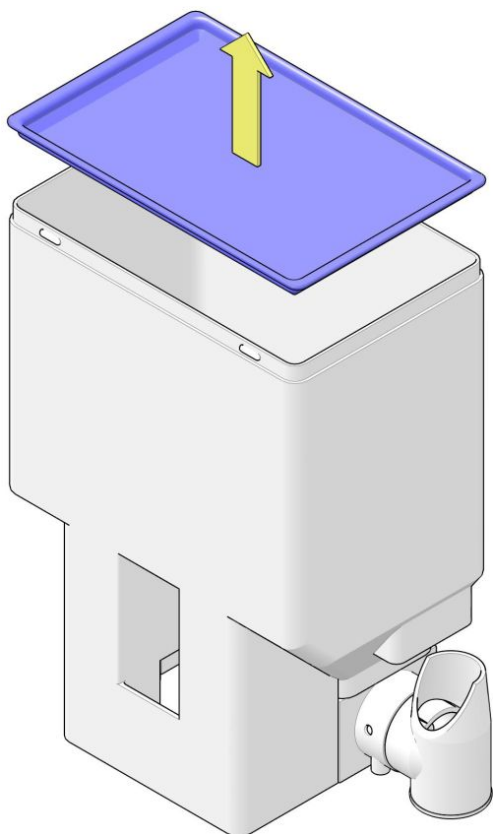
3. Zapamiętać (lub zapisać) położenie wylotów i obrócić wyloty pojemników do góry.



4. Nieznacznie unieść pojemnik z przodu, aż pojawi się mały występ blokujący (patrz wkładka).
5. Pociągnąć pojemnik do siebie i wyjąć go z urządzenia.



6. Zdjąć pokrywę i umieścić pojemnik na stabilnej powierzchni.
7. Napełnić pojemnik składnikiem oznaczonym na pojemniku.

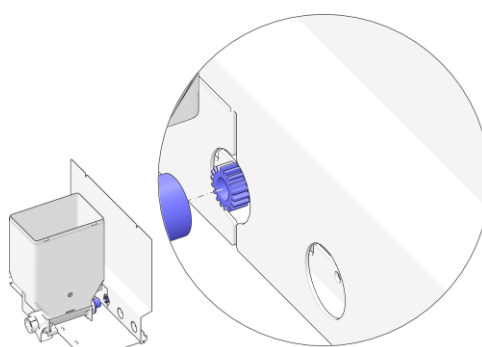
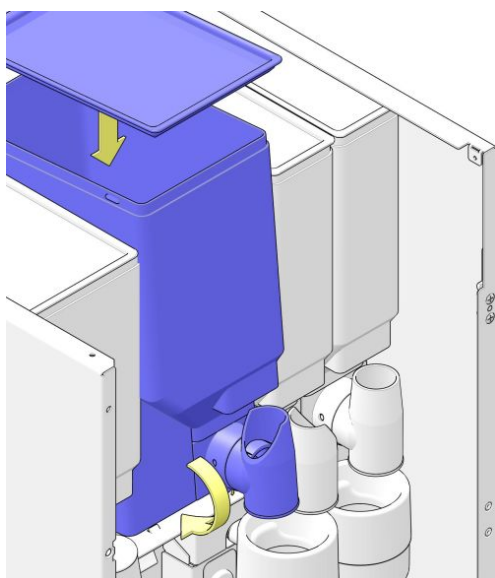
**WSKAZÓWKA**

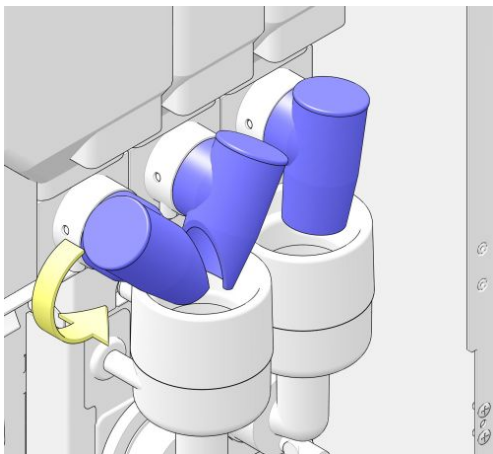
Nie napełniać pojemników powyżej poziomu wystarczającego na jeden dzień lub dwa dni. Pozwoli to zachować świeżość produktów.

8. Umieścić pokrywę z powrotem na pojemniku i zamontować go z powrotem w maszynie.

**PRZESTROGA**

Upewnić się, że koło napędu z tyłu pojemnika równo pasuje do napędu silnika.





9. Obrócić wyloty pojemnika w dół.



**PRZESTROGA**

Sprawdzić położenie wylotu pojemnika. Musi być ustawiony w kierunku zaparzacz lub odpowiedniego naczynia mieszalnikowego.

10. Zamknąć górną pokrywę (patrz [Otwieranie i zamykanie pokrywy górnej](#) na stronie 47) urządzenia.



## 5.6.20 Napętnianie pojemników ziaren



### UWAGA

- Upewnić się, że pojemniki są wypełnione warstwą produktu o grubości co najmniej 4 cm / .
- Stosować wyłącznie składniki zalecane przez dostawcę urządzenia.

- Informacje o napętnianiu pojemnika składników (opcja) zawiera sekcja Napętnianie pojemnika składników (patrz [Napętnianie pojemników ze składnikami](#) na stronie 81).

**Cel** Aby zapobiec sytuacji, w której urządzenie nie będzie mogło wydawać napojów z powodu braku składników, ich stan należy w odpowiednim czasie uzupełnić.

**Wymogi** Do wykonania procedury są potrzebne następujące elementy:

- Ziarna kawy.

**Procedura** Wykonać następujące czynności:

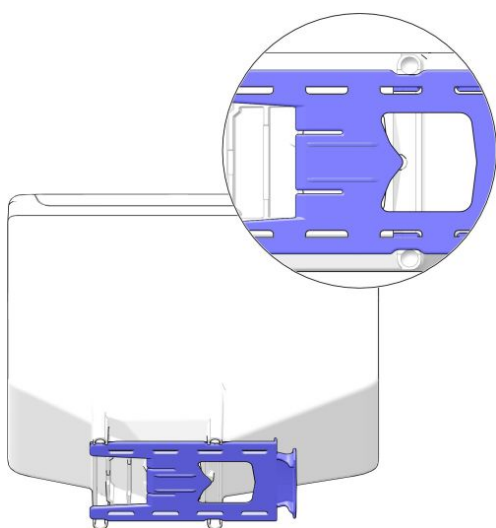
1. Otworzyć drzwi (patrz [Otwieranie drzwi](#) na stronie 46).
2. Otworzyć górną pokrywę (patrz [Otwieranie i zamykanie pokrywy górnej](#) na stronie 47) ekspresu do kawy.

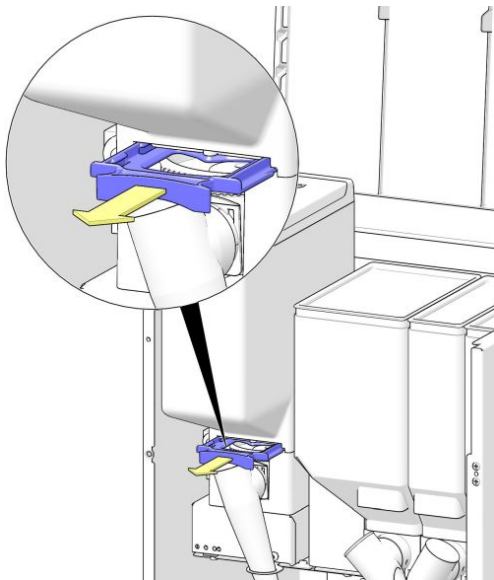


### UWAGA

Napętnianie pojemników musi odbywać się poza urządzeniem.

3. Zlokalizować suwak blokujący pojemnik między młynkiem a pojemnikiem ziaren.





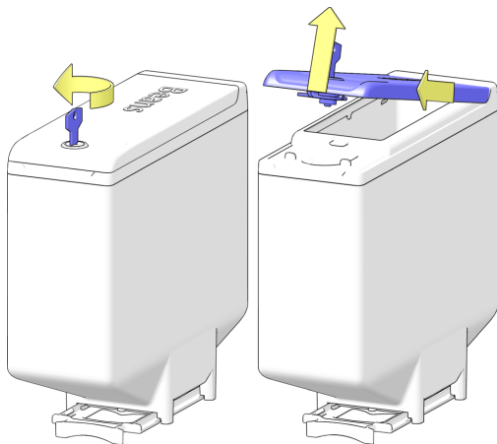
4. Pociągnąć suwak blokujący pojemniki w kierunku wskazywanym strzałką. Pojemnik ziaren zostanie zamknięty i odblokowany od podstawy młynka.
5. Podnieść pojemnik ziaren z podstawy młynka i wyjąć go z urządzenia.



**PRZESTROGA**

Gdy suwak blokujący pojemnik nie jest w pełni wyciągnięty, ziarna kawy wypadną z pojemnika.

6. Umieścić pojemnik ziaren na stabilnej i płaskiej powierzchni w celu ponownego napełnienia.

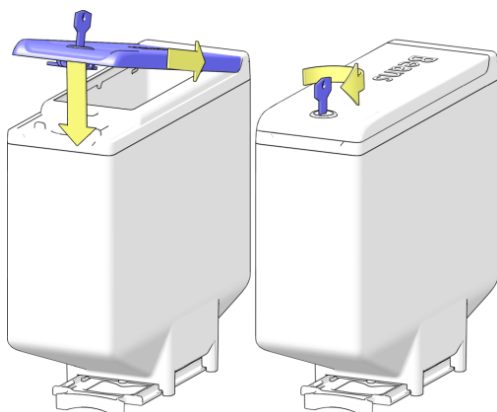


7. Odblokować pokrywę (opcja). Podnieść pokrywę z przodu, a następnie wyciągnąć ją z pojemnika w kierunku wskazywanym strzałką.
8. Napełnić pojemnik świeżymi ziarnami kawy.



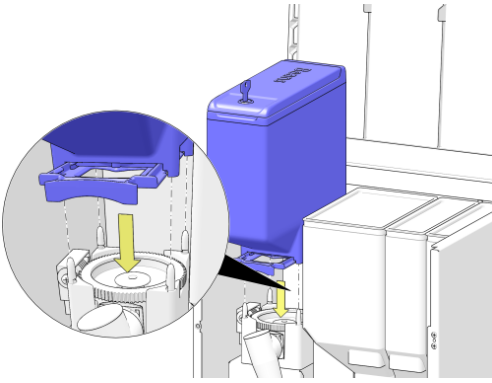
**WSKAZÓWKA**

Napełnić pojemnik taką ilością ziaren, która starczy na jeden dzień lub dwa dni. Pozwoli to zachować świeżość produktów.

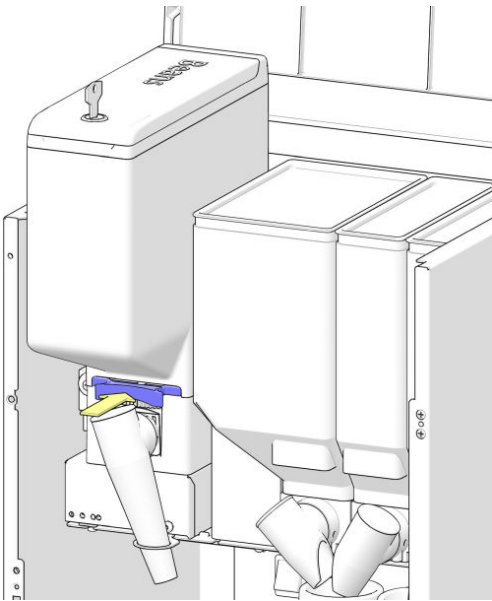


9. Założyć tylną stronę pokrywy na pojemnik, a następnie opuścić przednią stronę. Zamknąć pokrywę (opcja).

10. Umieścić pojemnik ziaren z powrotem w ekspresie do kawy na czterech występkach podstawy młynka.



11. Przesunąć suwak blokujący pojemnik z powrotem w kierunku wskazywanym strzałką, aby otworzyć pojemnik ziaren i przymocować go do podstawy młynka.
12. Powtórzyć procedurę, jeśli jest konieczne napełnienie dodatkowych pojemników ziaren.



## 5.6.21 Napętnienie pojemnika ziaren w drzwiach — opcja



### UWAGA

Upewnić się, że pojemniki są wypełnione warstwą produktu o grubości co najmniej 4 cm.



### PRZESTROGA

Stosować wyłącznie produkty zalecane przez dostawcę urządzenia.

- Informacje o napętnianiu pojemnika ziaren (opcja) zawiera sekcja Napętnianie pojemnika ziaren.
- Informacje o napętnianiu pojemnika składników (opcja) zawiera sekcja Napętnianie pojemnika składników (patrz [Napętnianie pojemników ze składnikami](#) na stronie 81).

**Cel** Aby zapobiec sytuacji, w której urządzenie nie będzie mogło wydawać napojów z powodu braku składników, ich stan należy w odpowiednim czasie uzupełnić.

**Wymogi** Do wykonania procedury są potrzebne następujące elementy:

- Ziarna kawy.

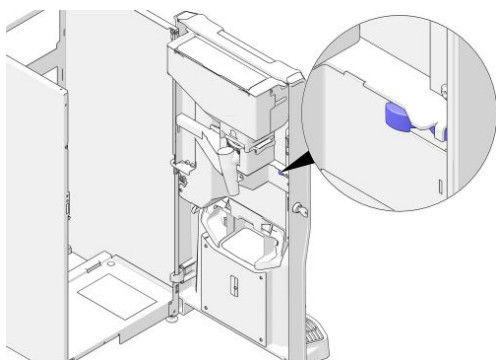
**Procedura** Wykonać następujące czynności:

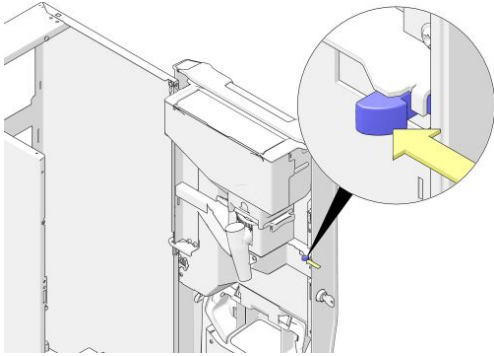


### UWAGA

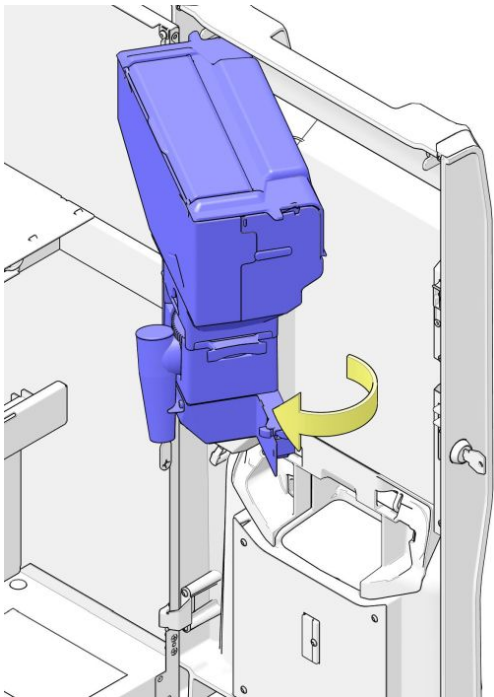
Napętnianie pojemników musi odbywać się poza urządzeniem.

1. Zlokalizować **dźwignię blokującą**, która mocuje ramę pojemnika ziaren do drzwi urządzenia.

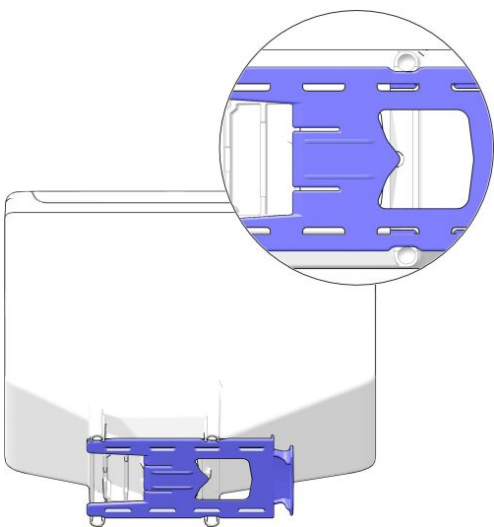




2. Nacisnąć **dźwignię blokującą**, aby odblokować drzwiczki pojemnika.

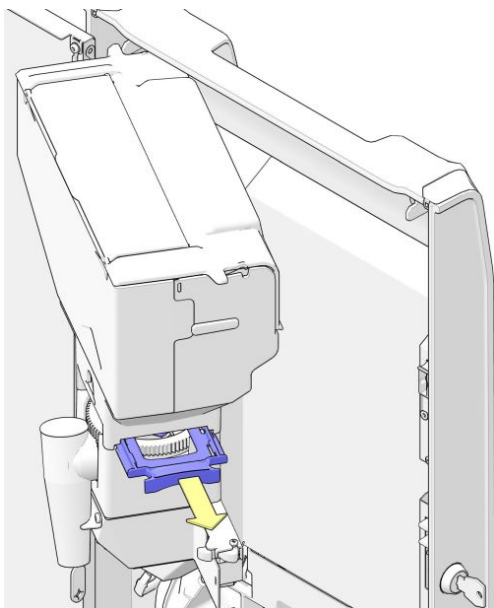


3. Obrócić drzwi pojemnika ziaren od drzwi ekspresu do kawy.



4. Zlokalizować suwak blokujący pojemnik między młynkiem a pojemnikiem ziaren.

5. Pociągnąć suwak blokujący pojemniki w kierunku wskazywanym strzałką. Pojemnik ziaren zostanie zamknięty i odblokowany od podstawy młynka.



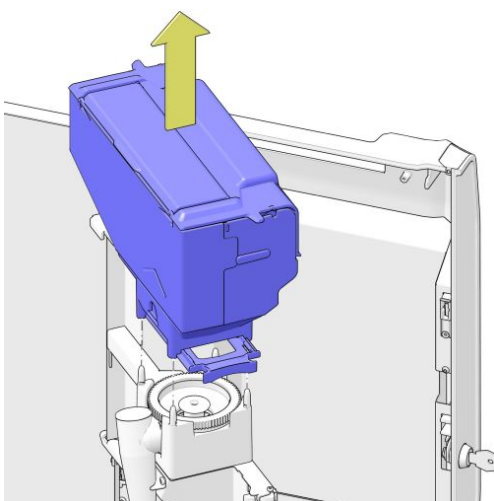
6. Unieść pojemnik ziaren i wyjąć go z urządzenia.



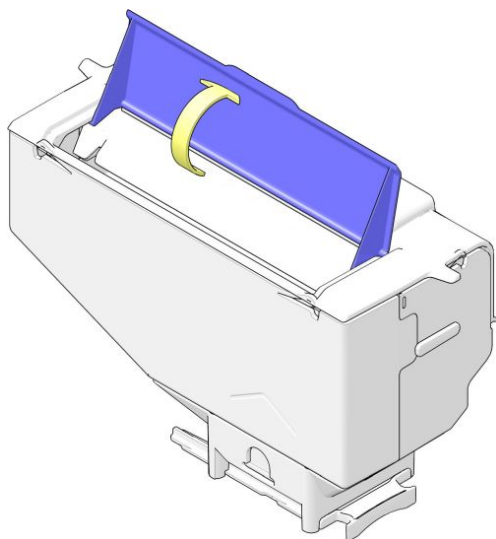
**PRZESTROGA**

Gdy suwak blokujący pojemnik nie jest w pełni wyciągnięty, ziarna kawy wypadną z pojemnika.

7. Umieścić pojemnik ziaren na stabilnej i płaskiej powierzchni w celu ponownego napełnienia.



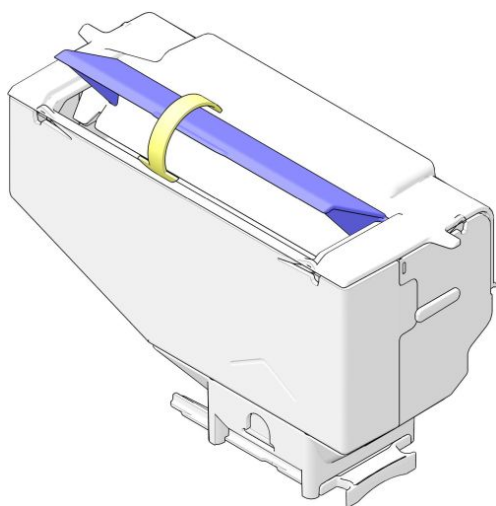
- Otworzyć pokrywę pojemnika.
- Napełnić pojemnik świeżymi ziarnami kawy.



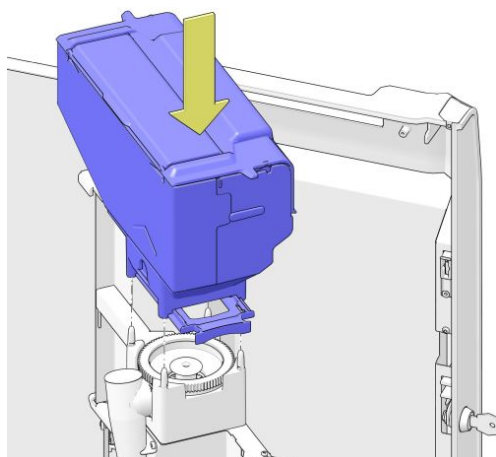
**WSKAZÓWKA**

Nie napełniać pojemnika powyżej poziomu wystarczającego na jeden dzień lub dwa dni. Pozwoli to zachować świeżość produktów.

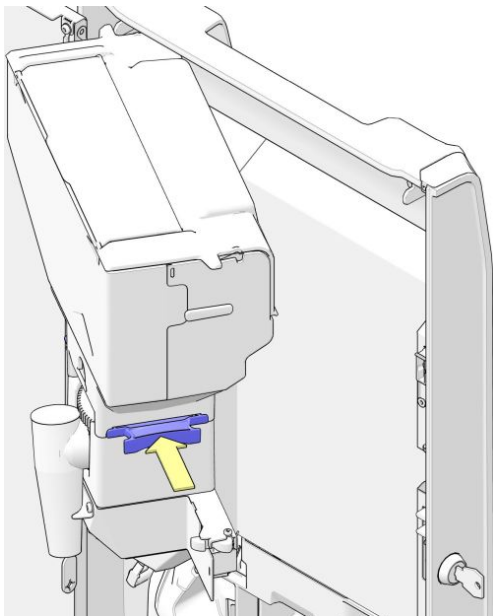
- Zamknąć pokrywę pojemnika.



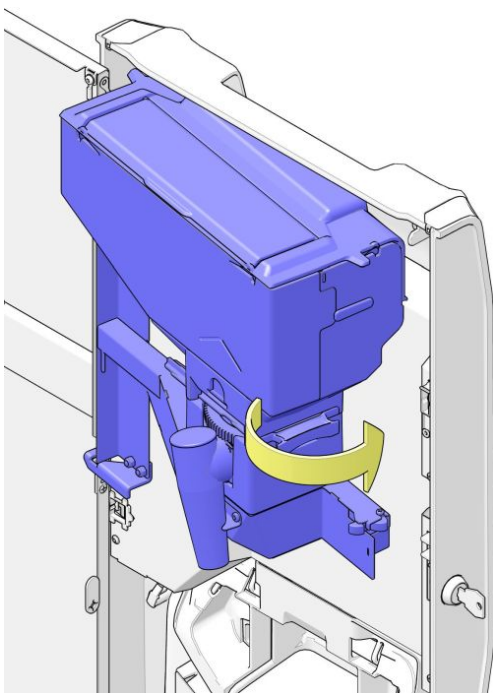
- Umieścić pojemnik ziaren z powrotem w ekspresie do kawy na czterech występkach podstawy młynka.



12. Wcisnąć suwak blokujący pojemnik z powrotem, aby zablokować pojemnik ziaren na podstawie młynka.



13. Obrócić pojemnik ziaren z powrotem w stronę drzwi ekspresu do kawy i upewnić się, że dźwignia blokująca blokuje się wewnątrz drzwi.





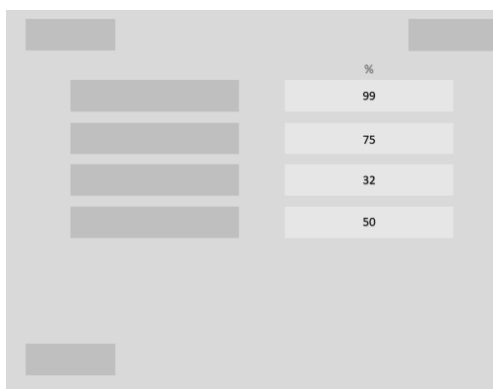
## 5.6.22 Wprowadzenie poziomów składników w pojemnikach — opcja

**Cel** Jeśli po włączeniu ekspresu do kawy pojemniki ze składnikami są prawie puste, na ekranie pojawia się odpowiedni komunikat. Ekspres oblicza ilość składników pozostałych w pojemnikach na podstawie liczby wydanych napojów. Po napełnieniu pojemników należy zresetować liczniki. Aby zresetować liczniki, należy postępować zgodnie z poniższą procedurą.

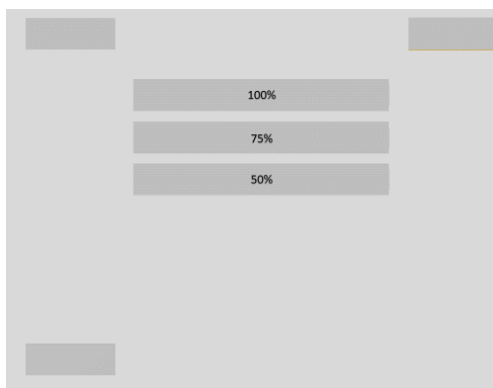
**Odstęp czasu** Wykonać tę procedurę:

- Gdy ta opcja jest aktywna, po dotknięciu przycisku **[Exit] (Zamknij)** w menu **serwisowym** w celu powrotu do menu **głównego** (patrz [Menu główne — Wydawanie filiżanek](#) na stronie 21) pojawia się ekran *Enter ingredient levels (Wprowadź poziomy składników)*.

**Procedura** Wykonać następujące czynności:



1. Po dotknięciu przycisku **[Exit] (Zamknij)** w celu opuszczenia menu **serwisowego** wyświetlany jest ekran *Enter ingredients levels (Wprowadź poziomy składników)*.
  - Wyświetlany jest bieżący stan napełnienia każdego pojemnika (wyświetlane są tylko pojemniki, dla których aktywowano tę opcję).
2. Aby zmienić poziom napełnienia pojemników, należy dotknąć jednego z przycisków **składników** w lewej kolumnie.
  - Ewentualnie można dotknąć przycisku **[Exit] (Zamknij)**, aby zamknąć menu **serwisowe**.



3. Dotknąć odpowiedniego przycisku **poziomu napełnienia [%]** dla wybranego pojemnika.



### UWAGA

Pojemnik jest całkowicie napełniony, gdy poziom wynosi 100%. Aby zachować świeżość składników, można również napełnić pojemnik do poziomu 50%.

4. Powtórzyć czynności w odniesieniu do każdego pojemnika (lub gdy pokazana wartość jest nieprawidłowa) albo dotknąć przycisku **[Exit] (Zamknij)**, aby zamknąć menu **serwisowe**.

### 5.6.23 Czyszczenie zewnętrznej powierzchni urządzenia

**Cel** Oczyszczenie wszystkich zewnętrznych powierzchni ekspresu do kawy, które nie są czyszczone za pomocą żadnej innej procedury.

**Wymogi** Do wykonania procedury należy użyć następujących części:

- Miękka, wilgotna ściereczka.

**Odstęp czasu** Wykonać tę procedurę:

- Codziennie (patrz [Harmonogram konserwacji zapobiegawczej](#) na stronie 42)

**Procedura** Wykonać następujące czynności:

1. Zewnętrzną powierzchnię urządzenia należy czyścić miękką, wilgotną ściereczką.



**UWAGA**

Nie używać agresywnych środków czyszczących ani środków ściernych do czyszczenia (części) urządzenia.

## 5.6.24 Czyszczenie ekranu dotykowego

**Cel** Ekran dotykowy to główny interfejs między użytkownikiem a ekspresem do kawy. Aby zapewnić higieniczne i bezproblemowe użytkowanie, ekran dotykowy należy regularnie czyścić.

**Wymogi** Do wykonania procedury należy użyć następujących części:

- Czysta, miękka ściereczka do dezynfekcji
- Alkohol (izopropylowy)

**Odstęp czasu** Wykonać tę procedurę:

- Co najmniej raz dziennie (patrz [Konserwacja codzienna](#) na stronie 43)
- Gdy po wydaniu konkretnej liczby napojów na ekranie pojawi się stosowny komunikat

**Procedura** Wykonać następujące czynności:

1. Dotknąć jednego z przycisków z komunikatem **[PRESS here to start cleaning] (NACIŚNIJ tutaj, aby rozpocząć czyszczenie)**. Ekran zostanie teraz wyłączony.
  - Ewentualnie dotknąć przycisku **[Anuluj]**, aby wrócić do menu *głównego*.



### **WSKAZÓWKA**

Jeśli okno czyszczenia ekranu nie zostanie wyświetlone, najpierw należy dotknąć zegara ekranowego. Jeśli zegar nie jest wyświetlany, sprawdzić temat [Menu główne – Wydawanie filiżanek](#) (na stronie 21) i dotknąć zegara.

2. Wyczyścić ekran dotykowy czystą, miękką ściereczką zwilżoną odrobiną alkoholu (izopropylowego).



### **PRZESTROGA**

- Do czyszczenia powierzchni ekranu dotykowego nie używać żadnych innych (agresywnych) środków chemicznych.  
- Zapobiegać kapaniu oraz nie zwilżać ściereczki zbyt dużą ilością płynu czyszczącego.

3. Po pewnym czasie ekran dotykowy zostanie ponownie włączony. Na maszynie pojawi się z powrotem *menu główne* i będzie ona gotowa do pracy.

## 5.6.25 Kluczyk serwisowy

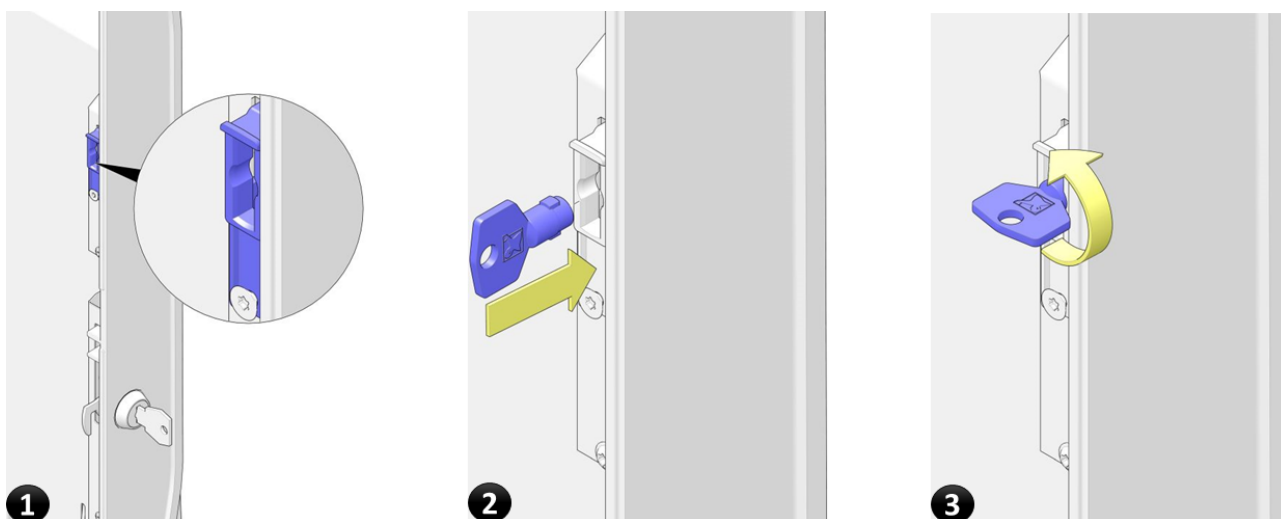
**Cel** Ze względu na bezpieczeństwo przy otwartych drzwiach ekspresu wszystkie funkcje wydawania są zablokowane. Aby pominąć to zabezpieczenie podczas wykonywania procedur konserwacyjnych wymagających w pełni sprawnego ekspresu, należy użyć zielonego kluczyka serwisowego.

### 5.6.25.1 Wkładanie kluczyka serwisowego

**Wymogi** Do wykonania procedury należy użyć następujących części:

- Zielony kluczyk serwisowy.

**Procedura** Wykonać następujące czynności:



1. Zlokalizować otwór na **kluczyk serwisowy** wewnątrz drzwi.
2. Włożyć **kluczyk serwisowy** do otworu.
3. Przekręcić **kluczyk serwisowy** o ćwierć obrotu (90°).
  - Szare opcje w menu **serwisowym** zmieniają kolor na *żółty/zielony*.
  - Ekspres do kawy jest teraz w pełni funkcjonalny mimo otwartych drzwi.
  - Kluczyk pozostaje zablokowany w otworze na kluczyk.



#### **OSTRZEŻENIE**

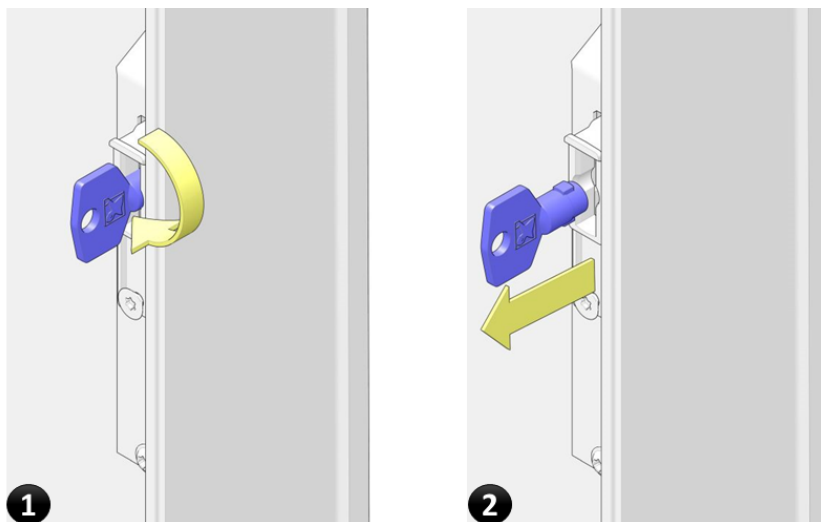
Gdy kluczyk serwisowy jest włożony, ekspres działa z otwartymi drzwiami. Wewnątrz ekspresu mogą się poruszać części. Może również z niego wypływać gorąca woda. Kluczyk serwisowy należy wkładać tylko wtedy, gdy jest to konieczne.

### 5.6.25.2 Wyjmowanie kluczyka serwisowego

**Wymogi** Do wykonania procedury należy użyć następujących części:

- Zielony kluczyk serwisowy.

**Procedura** Wykonać następujące czynności:



1. Przekręcić **kluczyk serwisowy** o ćwierć obrotu (90°).
2. Wyjąć **kluczyk serwisowy** z drzwi.

## Rozwiązywanie problemów

### 6.1 Komunikaty

Zawsze sprawdzać, czy na wyświetlaczu nie jest wyświetlany komunikat. Jeśli nie pojawia się żaden komunikat, a urządzenie mimo to nie działa prawidłowo, możliwe przyczyny i rozwiązania można znaleźć w poniższej tabeli. W przypadku usterek, których nie wymieniono w niniejszym podręczniku, należy skontaktować się z technikiem serwisowym (patrz [Serwis i pomoc techniczna](#) na stronie 3).

#### 6.1.1 Komunikat: Brewer is turning the wrong way, check the wiring (Zaparzacz obraca się w nieprawidłową stronę. Sprawdź okablowanie).

**Komunikat** *Brewer is turning the wrong way, check the wiring. (Zaparzacz obraca się w nieprawidłową stronę. Sprawdź okablowanie).*

**Rozwiązanie** Skonsultować się z technikiem serwisowym (patrz [Serwis i pomoc techniczna](#) na stronie 3).

#### 6.1.2 Komunikat: Brewer out of position (Zaparzacz poza pozycją)

**Komunikat** *Brewer out of position (Zaparzacz poza pozycją).*

**Rozwiązanie** Aby rozwiązać problem:

1. Wyjąć zaparzacz z ekspresu do kawy i włożyć go ponownie. Upewnić się, że jest prawidłowo zablokowany. Jeśli problem nie ustąpi: Skonsultować się z technikiem serwisowym (patrz [Serwis i pomoc techniczna](#) na stronie 3).

#### 6.1.3 Komunikat: Clean screen (Oczyścić ekran)

**Komunikat** *Clean screen (Oczyścić ekran).*

**Przyczyna** Po wydaniu określonej liczby napojów konieczne jest wyczyszczenie ekranu dotykowego.

**Rozwiązanie** Wykonać czynności opisane w sekcji [Czyszczenie ekranu dotykowego](#) (na stronie 95).

#### 6.1.4 Komunikat: Communication error (Błąd komunikacji)

**Komunikat** *Communication error (Błąd komunikacji)*

**Rozwiązanie** Skonsultować się z technikiem serwisowym (patrz [Serwis i pomoc techniczna](#) na stronie 3).

#### 6.1.5 Komunikat: Door open (Drzwi otwarte)

**Komunikat** *Door open (Drzwi otwarte)*

**Rozwiązanie** Aby rozwiązać problem:

1. Zamknąć drzwi lub użyć zielonego kluczyka serwisowego w celu aktywowania ekspresu.

#### 6.1.6 Komunikat: Drip tray full (Taca ociekowa pełna)

**Komunikat** *Drip tray full (Taca ociekowa pełna)*

**Rozwiązanie** Aby rozwiązać problem:

1. Oczyszczyć tacę ociekową (patrz [Czyszczenie tacy ociekowej](#) na stronie 56) z przodu urządzenia i/lub oczyścić tacę ociekową zaparzacza CoEx (patrz [Czyszczenie wiaderka na odpady](#) na stronie 51) wewnątrz wiaderka na odpady.
2. Upewnić się, że czujniki poziomu wody w pojemniku ociekowym / tacy ociekowej są suche.

Patrz rozdział [Konserwacja codzienna](#) (na stronie 43).

#### 6.1.7 Komunikat: Empty waste bucket (Opróżnić wiaderko na odpady)

**Komunikat** *Empty waste bucket (Opróżnić wiaderko na odpady)*

**Rozwiązanie** Aby rozwiązać problem:

1. Oczyszczyć wiaderko na odpady. (patrz [Czyszczenie wiaderka na odpady](#) na stronie 51)
  - Jeśli komunikat jest nadal wyświetlany, sprawdzić, czy czujnik jest czysty.
  - Jeśli problem nie ustąpi: Skonsultować się z technikiem serwisowym (patrz [Serwis i pomoc techniczna](#) na stronie 3).

#### 6.1.8 Komunikat: Enough water? (Wystarczy wody?)

**Komunikat**

*Enough water? (Wystarczy wody?)*

**Rozwiązanie**

Aby rozwiązać problem:

1. Podłączyć i otworzyć dopływ wody, a następnie ponownie uruchomić ekspres.
2. Oczyszczyć zaparacz za pomocą tabletki czyszczącej (patrz [Czyszczenie zaparacza za pomocą tabletki czyszczącej](#) na stronie 69).
3. Sprawdzić, czy problem występuje również w przypadku wydawania gorącej wody.
  - Jeśli problem nie ustąpi: Skonsultować się z technikiem serwisowym (patrz [Serwis i pomoc techniczna](#) na stronie 3). Koniecznie poinformować o efektach.

### 6.1.9 Komunikat: Error occurred during recipe cycle (Podczas cyklu receptury wystąpił błąd)

**Komunikat**

*Error occurred during recipe cycle. (Podczas cyklu receptury wystąpił błąd).*

**Rozwiązanie**

Aby rozwiązać problem:

1. Otworzyć i zamknąć drzwi ekspresu do kawy, aby zainicjować pracę zaparacza.
2. Pobrać kawę, aby sprawdzić, czy urządzenie działa prawidłowo. Jeśli problem nie ustąpi: Skonsultować się z technikiem serwisowym (patrz [Serwis i pomoc techniczna](#) na stronie 3).

### 6.1.10 Komunikat: Filling boiler (Napełnianie kotła)

**Komunikat**

*Filling boiler (Napełnianie kotła)*

**Rozwiązanie**

Aby rozwiązać problem:

1. Poczekać na napełnienie kotła.
2. Jeśli komunikat jest nadal wyświetlany po 10 minutach: Skonsultować się z technikiem serwisowym (patrz [Serwis i pomoc techniczna](#) na stronie 3).

### 6.1.11 Komunikat: General error (Błąd ogólny)

**Komunikat**

*General error (Błąd ogólny)*

**Przyczyna**

Ekspres do kawy jest stale zajęty.



- Rozwiązanie** Aby rozwiązać problem:
1. Poczekać, aż ekspres będzie gotowy do pracy.
  2. Jeśli komunikat jest nadal wyświetlany po 10 minutach: Skonsultować się z technikiem serwisowym (patrz [Serwis i pomoc techniczna](#) na stronie 3).

#### 6.1.12 Komunikat: Grinder blocked (Młynek zablokowany)

**Komunikat** *Grinder blocked (Młynek zablokowany)*

- Rozwiązanie** Aby rozwiązać problem:
1. Oczyszczyć młynek. (patrz [Odblokowanie młynka](#) na stronie 71)

#### 6.1.13 Komunikat: Heating boiler (Ogrzewanie kotła)

**Komunikat** *Heating boiler (Ogrzewanie kotła)*

- Rozwiązanie** Aby rozwiązać problem:
1. Poczekać na nagrzanie kotła.
  2. Jeśli komunikat jest nadal wyświetlany po 10 minutach: Skonsultować się z technikiem serwisowym (patrz [Serwis i pomoc techniczna](#) na stronie 3).

#### 6.1.14 Komunikat: Initialization failed, the brewer did not reach maximum movement (Inicjowanie nie powiodło się. Zaparzacz nie osiągnął maksymalnego ruchu).

**Komunikat** *Initialization failed, the brewer did not reach maximum movement. (Inicjowanie nie powiodło się. Zaparzacz nie osiągnął maksymalnego ruchu).*

- Rozwiązanie** Aby rozwiązać problem:
1. Otworzyć i zamknąć drzwi ekspresu do kawy, aby zainicjować pracę zaparzacza.
  2. Pobrać kawę, aby sprawdzić, czy urządzenie działa prawidłowo. Jeśli problem nie ustąpi: Skonsultować się z technikiem serwisowym (patrz [Serwis i pomoc techniczna](#) na stronie 3).

#### 6.1.15 Komunikat: Install drip tray (Zamontować tacę ociekową)

**Komunikat** *Install drip tray (Zamontować tacę ociekową)*

**Rozwiązanie** Aby rozwiązać problem:

1. Ustawić tacę ociekową.  
Patrz również rozdział [Konserwacja codzienna](#) (na stronie 43).

#### 6.1.16 Komunikat: Install waste bucket (Zamontować wiaderko na odpady)

**Komunikat** *Install waste bucket (Zamontować wiaderko na odpady)*

**Rozwiązanie** Aby rozwiązać problem:

1. Umieścić wiaderko na odpady.

#### 6.1.17 Komunikat: Insert coins (Wrzuć monety)

**Komunikat** *Insert coins (Wrzuć monety)*

**Rozwiązanie** Dokonać pełnej płatności monetami, żetonami lub kartą.

#### 6.1.18 Komunikat: Mixer blocked (Mieszalnik zablokowany)

**Komunikat** *Mixer blocked (Mieszalnik zablokowany)*

**Rozwiązanie** Aby rozwiązać problem:

1. Oczyszczyć system mieszania (patrz [Czyszczenie systemu mieszania](#) na stronie 58).

#### 6.1.19 Komunikat: Machine Blocked (Ekspres zablokowany)

**Komunikat** *Machine Blocked (Ekspres zablokowany)*

**Przyczyna** Ekspres do kawy jest celowo zablokowany.

**Rozwiązanie** Skonsultować się z technikiem serwisowym (patrz [Serwis i pomoc techniczna](#) na stronie 3).

#### 6.1.20 Komunikat: Not all ingredients available (Niektóre składniki są niedostępne)

**Komunikat** *Not all ingredients available (Niektóre składniki są niedostępne)*

**Rozwiązanie** Aby rozwiązać problem:

1. Należy ponownie napełnić co najmniej jeden pojemnik.  
Patrz temat Napełnianie pojemników ze składnikami.

### 6.1.21 Komunikat: No coffee detected in brewer (Brak kawy w zaparzaczu)

**Komunikat** *No coffee detected in brewer (Brak kawy w zaparzaczu)*

**Rozwiązanie** Aby rozwiązać problem:

1. Sprawdzić, czy nie trzeba ponownie napełnić pojemnika. Patrz temat Napełnianie pojemników ze składnikami.
2. Sprawdzić, czy młynek pracuje i napełnia zaparzacze.

### 6.1.22 Komunikat: No water connected / No water in boiler (Brak podłączenia wody / Brak wody w kotle)

**Komunikat** *No water connected / No water in boiler (Brak podłączenia wody / Brak wody w kotle)*

**Przyczyna** Nie wykryto wody od co najmniej 2 minut.

**Rozwiązanie** Aby rozwiązać problem:

1. Najpierw sprawdzić, czy dopływ wody jest otwarty/ podłączony.
2. Otworzyć drzwi ekspresu do kawy, aby wyświetlić menu **serwisowe**, odczekać 2 sekundy i zamknąć drzwi, aby ekspres do kawy mógł się ponownie włączyć.
  - Jeśli to nie pomaga w ponownym uruchomieniu ekspresu do kawy: wyłączyć ekspres do kawy, odczekać 5 sekund, a następnie ponownie go włączyć.
  - Jeśli problem nie ustąpi: Skonsultować się z technikiem serwisowym (patrz [Serwis i pomoc techniczna](#) na stronie 3).

### 6.1.23 Komunikat: Piston blocked, dosage too high (Tłok zablokowany, dawka za wysoka)

**Komunikat** *Piston blocked, dosage too high. (Tłok zablokowany, dawka za wysoka).*

**Rozwiązanie** Aby rozwiązać problem:

1. Otworzyć i zamknąć drzwi ekspresu do kawy, aby zainicjować pracę zaparzacza.
2. Pobrać kawę, aby sprawdzić, czy urządzenie działa prawidłowo. Jeśli problem nie ustąpi: Skonsultować się z technikiem serwisowym (patrz [Serwis i pomoc techniczna](#) na stronie 3).

#### 6.1.24 Komunikat: Place cup in center (Umieść filiżankę na środku)

**Komunikat** *Place cup in center (Umieść filiżankę na środku)*

**Przyczyna** Przycisk **[Start]** stanie się dostępny dopiero po umieszczeniu filiżanki pod odpowiednią dyszą dozującą.

**Rozwiązanie** Aby rozwiązać problem:

1. Jeśli filiżanka jest umieszczona w odpowiedniej pozycji, należy wyczyścić czujnik filiżanki.

#### 6.1.25 Komunikat: Place cup right (Umieść filiżankę z prawej strony)

**Komunikat** *Place cup right (Umieść filiżankę z prawej strony)*

**Przyczyna** Przycisk **[Start]** stanie się dostępny dopiero po umieszczeniu filiżanki pod dyszą dozowania wody.

**Rozwiązanie** Aby rozwiązać problem:

1. Jeśli filiżanka jest umieszczona w odpowiedniej pozycji, należy wyczyścić czujnik filiżanki.

#### 6.1.26 Komunikat: Please load configuration (Wczytać konfigurację)

**Komunikat** *Please load configuration (Wczytać konfigurację)*

**Rozwiązanie** Aby rozwiązać problem:

Skonsultować się z technikiem serwisowym (patrz [Serwis i pomoc techniczna](#) na stronie 3).

#### 6.1.27 Komunikat: Please load the User Interface (Wczytać interfejs użytkownika)

**Komunikat** *Please load the User Interface (Wczytać interfejs użytkownika)*

**Rozwiązanie** Aby rozwiązać problem:

Skonsultować się z technikiem serwisowym (patrz [Serwis i pomoc techniczna](#) na stronie 3).

#### 6.1.28 Komunikat: Recipe error, contact tech. support (Błąd w przepisie, skontaktować się z pomocą techniczną)

**Komunikat**

*Recipe error, contact tech. support. (Błąd w przepisie, skontaktować się z pomocą techniczną).*

**Rozwiązanie**

Skonsultować się z technikiem serwisowym (patrz [Serwis i pomoc techniczna](#) na stronie 3).

### 6.1.29 Komunikat: Replace water filter (Wymień filtr wody)

**Komunikat**

*Replace water filter (Wymień filtr wody)*

**Rozwiązanie**

Skonsultować się z technikiem serwisowym (patrz [Serwis i pomoc techniczna](#) na stronie 3).

### 6.1.30 Komunikat: Rinse brewer with tablet (Wypłucz zaparacz tabletką)

**Komunikat**

*Rinse brewer with tablet (Wypłucz zaparacz tabletką)*

**Rozwiązanie**

Aby rozwiązać problem:

1. Wyczyścić zaparacz za pomocą tabletki czyszczącej (patrz [Czyszczenie zaparacza za pomocą tabletki czyszczącej](#) na stronie 69) (ponownie).

Patrz również [Konserwacja cotygodniowa](#) (na stronie 44).

### 6.1.31 Komunikat: Startup problem (Problem z uruchomieniem)

**Komunikat**

*Startup problem (Problem z uruchomieniem)*

**Rozwiązanie**

1. Otworzyć/podłączyć dopływ wody i ponownie uruchomić ekspres.

Jeśli problem nie ustąpi: Skonsultować się z technikiem serwisowym (patrz [Serwis i pomoc techniczna](#) na stronie 3).

### 6.1.32 Komunikat: Temp. sensor disconnected (Czujnik temperatury odłączony)

**Komunikat**

*Temp. sensor disconnected (Czujnik temperatury odłączony)*

**Rozwiązanie**

Skonsultować się z technikiem serwisowym (patrz [Serwis i pomoc techniczna](#) na stronie 3).

### 6.1.33 Komunikat: Temperature boiler (too) high ((Zbyt) wysoka temperatura kotła)

**Komunikat**

*Temperature boiler (too) high ((Zbyt) wysoka temperatura kotła)*

- Rozwiązanie**
1. Otworzyć drzwi ekspresu do kawy.
  2. Włożyć kluczyk serwisowy.
  3. Wykonać kilka razy procedurę [Płukanie mieszalników i zaparzacza](#) (na stronie 50).
  4. Jeśli komunikat jest nadal wyświetlany: Skonsultować się z technikiem serwisowym (patrz [Serwis i pomoc techniczna](#) na stronie 3).

#### 6.1.34 Komunikat: The brewer blocked during recipe, did not reach position (Zaparzacz zablokował się podczas realizacji receptury i nie osiągnął pozycji)

**Komunikat** *The brewer blocked during recipe, did not reach position. (Zaparzacz zablokował się podczas realizacji receptury i nie osiągnął pozycji).*

- Rozwiązanie** Aby rozwiązać problem:
1. Otworzyć i zamknąć drzwi ekspresu do kawy, aby zainicjować pracę zaparzacza.
  2. Pobrać kawę, aby sprawdzić, czy urządzenie działa prawidłowo. Jeśli problem nie ustąpi: Skonsultować się z technikiem serwisowym (patrz [Serwis i pomoc techniczna](#) na stronie 3).

#### 6.1.35 Komunikat: Water level too low (Zbyt niski poziom wody)

**Komunikat** *Water level too low (Zbyt niski poziom wody)*

**Rozwiązanie** Skonsultować się z technikiem serwisowym (patrz [Serwis i pomoc techniczna](#) na stronie 3).

#### 6.1.36 Komunikat: Wait, Heating boiler (Czekaj, rozgrzewanie kotła)

**Komunikat** *Wait, Heating boiler (Czekaj, rozgrzewanie kotła)*

- Rozwiązanie** Aby rozwiązać problem:
1. Począkać na nagrzanie kotła.
  2. Jeśli komunikat jest nadal wyświetlany po 10 minutach: Skonsultować się z technikiem serwisowym (patrz [Serwis i pomoc techniczna](#) na stronie 3).

#### 6.1.37 Komunikat: Waste bucket full / Empty waste bucket (Wiaderko na odpady pełne / Opróżnij wiaderko na odpady)

**Komunikat**

*Waste bucket full / Empty waste bucket (Wiaderko na odpady pełne / Opróżnij wiaderko na odpady)*

**Rozwiązanie** Aby rozwiązać problem:

1. Opróżnić wiaderko na odpady (patrz [Czyszczenie wiaderka na odpady](#) na stronie 51).
  - Jeśli komunikat jest nadal wyświetlany, należy wymontować wiaderko na odpady i odczekać 6 sekund przed ponownym zamontowaniem.
  - Jeśli komunikat jest nadal wyświetlany, sprawdzić, czy czujnik wiaderka na odpady jest czysty (umieszczenie czujnika pokazano na widoku od wewnątrz (patrz [Widok od wewnątrz](#) na stronie 17)).
  - Jeśli problem nie ustąpi: Skonsultować się z technikiem serwisowym.

### 6.1.38 Komunikat: Water filter installed? (Zainstalowany filtr wody?)

**Komunikat** *Water filter installed? (Zainstalowany filtr wody?)*

**Rozwiązanie** Skonsultować się z technikiem serwisowym (patrz [Serwis i pomoc techniczna](#) na stronie 3).

### 6.1.39 Komunikat: Wrong brewer defined in the software (Nieprawidłowy zaparzac zdefiniowany w oprogramowaniu)

**Komunikat** *Wrong brewer defined in the software. (Nieprawidłowy zaparzac zdefiniowany w oprogramowaniu).*

**Rozwiązanie** 1. Skonsultować się z technikiem serwisowym (patrz [Serwis i pomoc techniczna](#) na stronie 3).

### 6.1.40 Komunikat: Ready, take your cup (Zakończono, odbierz filiżankę)

**Komunikat** *Ready, take your cup (Zakończono, odbierz filiżankę)*

**Przyczyna** Przygotowanie napoju zostało zakończone.

**Rozwiązanie** Zabrać filiżankę lub dzbanek.

## Dane techniczne

### 7.1 Normy i przepisy

Jeśli tabliczka znamionowa wewnątrz urządzenia zawiera oznaczenie CE w lewym dolnym rogu, produkt spełnia normy CE.

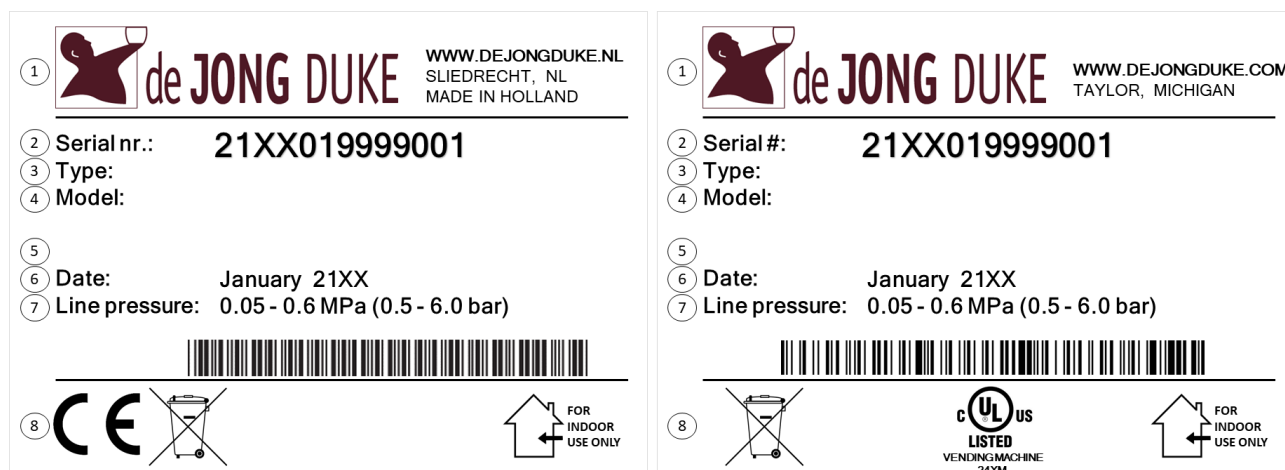
- Deklaracja zgodności znajduje się w załączniku do niniejszego podręcznika.



## 7.2 Tabliczka znamionowa

Tabliczka znamionowa znajduje się wewnątrz urządzenia na lewym panelu bocznym.

*Przykłady rozmieszczenia tabliczek znamionowych (zależnie od miejsca produkcji)*



1. Informacje o producencie
2. Numer seryjny
3. Kod modelu
4. Nazwa modelu / konfiguracja
5. Specyfikacja zasilania sieciowego
6. Data produkcji
7. Specyfikacja przyłącza wody
8. Oznakowanie zgodności, utylizacji i stosowania.



### UWAGA

Dane pokazane na zdjęciu mają charakter wyłącznie ilustracyjny.

## 7.3 Demontaż i recykling



Ekspres do kawy zawiera materiały nadające się do recyklingu. Ekspres do kawy należy utylizować zgodnie z lokalnymi przepisami i regulacjami prawnymi.

## 7.4 Dane techniczne

*Wymiary ekspresu ( $\pm 5$  mm) i dane dotyczące masy ( $\pm 10\%$ )  
Zia XNA Mała szafka*

Wysokość	795 mm
Wysokość z pojemnikiem ziaren	860 mm
Wysokość z powiększonym pojemnikiem ziaren	1010 mm
Szerokość	365 mm
Głębokość	495 mm
Tylko głębokość drzwi	145 mm
Masa (na pusto)	45 kg

*Specyfikacja elektryczna ekspresu*

Zasilanie sieciowe ( $\pm 10\%$ )	Patrz <a href="#">tabliczka znamionowa</a> (na stronie 109)
Częstotliwość ( $\pm 2\%$ )	wewnątrz ekspresu do kawy,
Maks. wydajność	aby znaleźć prawidłowe wartości.

*Specyfikacja wody użytkowanej przez ekspres*

<b>Ciśnienie wody</b>	
Ciśnienie minimalne	50 kPa (0,5 bara)
Ciśnienie maksymalne	600 kPa (6,0 barów)
Przyłącze wody	Przyłącze $\frac{3}{4}$ BSP
<b>Jakość wody</b>	
Twardość	5–7° dH° (norma niemiecka) 8–12 fH (norma francuska)
Wartość pH	Ok. 7
Temperatura wody	Temperatura wejściowa nie może być wyższa niż: 30°C
Główne przyłącze wody	Między kranem a ekspresem do kawy należy podłączyć (elektryczną) blokadę wodną.

*Specyfikacje dotyczące temperatury otoczenia urządzenia*

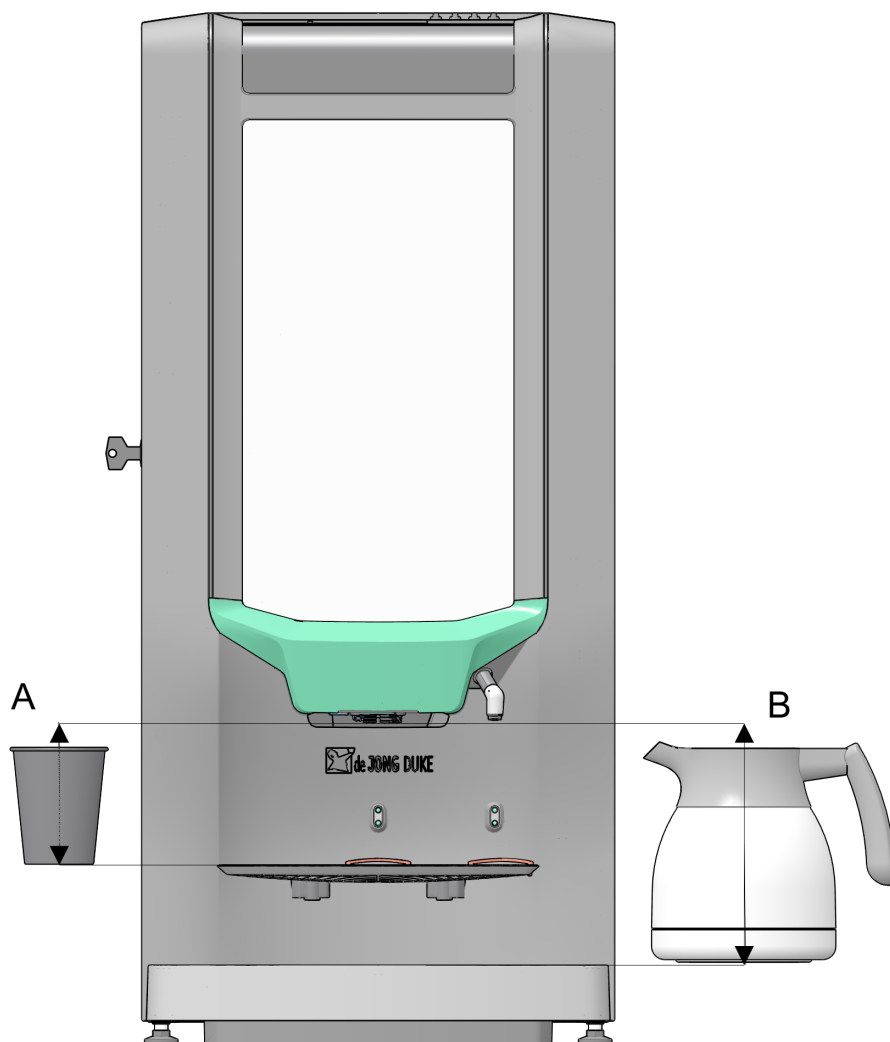
Przechowywanie	+10°C ~ +50°C
Eksploatacja	+5°C ~ +40°C

*Ciśnienie akustyczne generowane przez maszynę*

Gotowość	< 20 dB(A)
Młynek / Kawa	$\leq 65,5$ dB(A)
Młynek w drzwiach / Kawa	$\leq 63,37$ dB(A)

## 7.5 Wymiary filiżanek/kubków i dzbanków

Wymiary filiżanek/kubków i dzbanków – Zia (model mały)



### Filiżanki (A)

Maksymalna wysokość kubka/filiżanki (\*) 110 mm /

Maksymalna średnica kubka/filiżanki 85 mm /

### Dzbanki (B)

Maksymalna wysokość dzbanka 180 mm /

Maksymalna średnica dzbanka 135 mm /

(\*) Wysokość podstawki pod filiżankę jest stała i zależy od zamówionej specyfikacji.

## 7.6 Dane kontaktowe producenta



### **De Jong DUKE**

Postbus 190  
3360 AD SLIEDRECHT  
Holandia



+31 (0) 184 209 767

[www.dejongduke.nl](http://www.dejongduke.nl)



[support@dejongduke.nl](mailto:support@dejongduke.nl)



### **De Jong DUKE North America**

12680 Delta Street  
Taylor, MI, 48180  
Stany Zjednoczone



+1 734 403 1708

[www.dejongduke.com](http://www.dejongduke.com)



[support@dejongduke.com](mailto:support@dejongduke.com)

### Serwis i pomoc techniczna

W przypadku pytań, serwisu i składników do tego ekspresu do kawy: Skonsultować się z technikiem serwisowym (patrz [Serwis i pomoc techniczna](#) na stronie 3).

# Załącznik

## 8.1 Lista załączników

Informacje związane z niniejszym dokumentem i ekspresem do kawy:

- [Deklaracja zgodności](#) (na stronie 114).

## 8.2 Deklaracja zgodności



de Jong DUKE  
Postbus 190  
3360 AD Sliedrecht  
The Netherlands  
[www.dejongduke.com](http://www.dejongduke.com)

### EG Verklaring van Conformiteit

#### EC Declaration of Conformity

De firma: J.M. de Jong DUKE Automatenfabriek B.V.  
The company: Postbus 190  
3360 AD Sliedrecht  
The Netherlands

Verklaart geheel onder eigen verantwoordelijkheid dat de onderstaande machines:  
Declares under its own sole responsibility that the machines:

- |                    |                    |                    |                     |
|--------------------|--------------------|--------------------|---------------------|
| ▪ Zia 1.000 Series | ▪ Zia 4.000 Series | ▪ Zia 7.000 Series | ▪ Zia 18.000 Series |
| ▪ Zia 2.000 Series | ▪ Zia 5.000 Series | ▪ Zia 8.000 Series | ▪ Zia 19.000 Series |
|                    | ▪ Zia 6.000 Series | ▪ Zia 9.000 Series |                     |

Met veiligheidslimieten: 135 °C/ 5.5 bar (steam vessel)  
With Safe Operating Limits: 135 °C/ 12 bar (water vessel)

In overeenstemming zijn met de volgende

EG-richtlijnen:

Are in conformity with the following EC directives:

[2014/30/EU](#)

[2014/35/EU](#)

[2006/42/EC](#)

[2009/125/EC](#)

[2012/19/EU](#)

[2011/65/EU](#)

[1907/2006/EC](#)

[2015/863/EU](#)

[2019/1021/EU](#)

[1935/2004/EC](#)

[2014/68/EU](#)

[PSSR2000](#)

[1282/2011/EU](#)

[2023/2006/EC](#)

Electromagnetic Compatibility Directive

Low Voltage Directive

Machinery Directive

ECO Design

WEEE Directive

RoHS Directive

REACH directive

Delegated directive amending directive 2011/65/EU)

POPs regulation

Food Safety Directive

Pressure Equipment Directive

UK regulation: Pressure Systems Safety Regulations

Food contact plastics and articles

Good manufacturing practice for materials and articles intended to come into contact with food

Voldoen aan de volgende geharmoniseerde

Europese normen:

Comply with the following harmonized European standards:

*Electromagnetic Compatibility:*

EN 55014 - 1

EN 55014 - 2

EN 61000 - 3 - 2

EN 61000 - 3 - 3

EN 62233

*Electric Safety:*

EN 60335 - 1

EN 60335 - 2 - 75

*Technical documentation for assessment:*

IEC 63000:2016

Sliedrecht, April 6th 2021

M.J.C. de Jong - Managing Director

