



Podręcznik użytkownika Ekspres do kawy Edge



**FND Mała szafka
2-000 Filterfresh®**

Wstęp

Prawa autorskie

J.M. de Jong Automatenfabriek B.V. © 2021.

Treść niniejszego podręcznika jest chroniona prawem autorskim. Teksty, obrazy i pliki źródłowe mogą być wykorzystywane wyłącznie do celów profesjonalnych.

Żadna część tego przewodnika nie może być ponownie wykorzystana, zmodyfikowana ani opublikowana bez uprzedniej pisemnej zgody producenta.

Drukowanie stron jest dozwolone wyłącznie w ramach użytku profesjonalnego.

Wersja w języku angielskim jest wersją oryginalną. Wszystkie pozostałe wersje językowe są tłumaczeniami wersji oryginalnej.

Wyłączenie odpowiedzialności

Mimo że niniejszy podręcznik przygotowano z najwyższą starannością, firma J.M. de Jong Automatenfabriek B.V. nie odpowiada za nieścisłości ani pominięcia. Nie odpowiadamy za skutki wynikające z eksploatacji urządzenia niezgodnie z informacjami zawartymi w niniejszej instrukcji. Firma J.M. de Jong Automatenfabriek B.V. zastrzega sobie prawo do zmiany specyfikacji w dowolnym czasie i bez uprzedniego powiadomienia nabywcy.

Wszelkie prawa zastrzeżone.

Wprowadzenie

- Przed rozpoczęciem użytkowania ekspresu do kawy należy zapoznać się z instrukcjami bezpieczeństwa i wszystkimi informacjami zawartymi w niniejszym podręczniku.
- Podręcznik należy przechowywać w bezpiecznym i łatwo dostępnym miejscu w celu przyszłego wykorzystania.
- Urządzenie wydaje gorące napoje. Zachować odległość od dysz wylotowych po wybraniu rodzaju napoju, podczas jego wydawania i po odebraniu go z urządzenia.
- Czynności związane z instalacją, regulacją, naprawą i przemieszczaniem urządzenia może wykonywać wyłącznie odpowiednio przeszkolony personel serwisowy.
- Dzieci w wieku co najmniej 8 lat oraz osoby o ograniczonych zdolnościach fizycznych, sensorycznych lub umysłowych lub nieposiadające doświadczenia i wiedzy mogą korzystać

z urządzenia wyłącznie pod nadzorem lub po otrzymaniu instrukcji dotyczących bezpiecznego użytkowania i zrozumieniu związanych z tym zagrożeń.

- Wszystkie informacje dotyczące typowego codziennego użytkowania znajdują się w temacie [Obsługa ekspresu do kawy](#) (na stronie 38).
- Informacje zawarte w pozostałych tematach przeznaczone są wyłącznie dla osób przeszkolonych w zakresie obsługi i konserwacji urządzenia.
- Rozwiązania prostych problemów i usterek, które mogą wystąpić, znajdują się z tyłu podręcznika.
- Podręcznika nie można traktować jako zamiennika szkolenia i instruktaza. Należy go traktować jako dodatek do szkolenia oraz źródło niezbędnej wiedzy.
- Podręcznik użytkownika dotyczy urządzenia dostarczonego przez producenta, łącznie z opcjami zainstalowanymi przez producenta.
- Producent nie odpowiada za szkody powstałe w wyniku nieprawidłowego lub niewłaściwego użytkowania urządzenia, a także w wyniku modyfikacji, które nie zostały autoryzowane przez producenta.
- Do naprawy urządzenia należy używać wyłącznie oryginalnych części dostarczonych przez producenta.
- W celu przeprowadzenia konserwacji lub napraw, których nie wyjaśniono w niniejszym podręczniku, należy skontaktować się ze sprzedawcą/dostawcą ekspresu do kawy (dane kontaktowe znajdują się w następnym rozdziale).

Serwis i pomoc techniczna

W sprawie serwisu i pomocy technicznej należy kontaktować się z dealerem/dostawcą urządzenia.

Zapisać informacje o sprzedawcy w polu lub użyć pieczątki sprzedawcy.

Numer telefonu do serwisu:

Witryna internetowa:

Nazwa firmy:

Adres:

Kod obszaru — Miasto:

Kraj:

Telefon:

Adres e-mail:

Wpisać numer seryjny ekspresu do kawy w polu. Należy go podać, gdy wymagana będzie pomoc techniczna.

Numer seryjny:

Spis treści

Wstęp.....	2
Prawa autorskie.....	2
Wyłączenie odpowiedzialności.....	2
Wprowadzenie.....	2
Serwis i pomoc techniczna.....	3
Informacje o podręczniku.....	8
Odbiorcy.....	8
Zakres.....	8
Konwencje.....	9
Powiązane dokumenty.....	9
Dostępność niniejszego podręcznika.....	10
1 Bezpieczeństwo.....	11
1.1 Poziomy bezpieczeństwa i ryzyka.....	11
1.2 Bezpieczeństwo i ostrzeżenia.....	12
1.3 Instalacja.....	14
1.4 Konserwacja.....	14
1.5 Przedłużony czas przestoju.....	14
2 Opis.....	15
2.1 Omówienie.....	15
2.1.1 Widok z przodu.....	16
2.1.2 Widok od wewnątrz.....	17
2.1.3 Wnętrze drzwi.....	18
2.1.4 Widok od wewnątrz na szafkę bazową — opcja.....	19
3 Interfejs użytkownika.....	20
3.1 Układ wyświetlacza.....	20
3.2 Menu główne — Wydawanie filizanek.....	21
3.2.1 Podmenu opcji dodatkowych.....	24
3.2.2 Podmenu wydawania do dzbanków.....	27
3.2.3 Podmenu wyboru numeru.....	29
3.2.4 Podmenu wydawania.....	31
3.2.5 Podmenu gotowości.....	33
3.2.6 Podmenu komunikatów.....	35

3.2.7 Podmenu informacji.	37
4 Obsługa ekspresu do kawy.	38
4.1 Przed użyciem.	38
4.2 Procedury.	39
4.2.1 Wybór napoju.	39
4.2.1.1 Wydawanie do filiżanek.	40
4.2.1.2 Wydawanie filiżanek według numeru — opcja.	41
4.2.1.3 Wydawanie do dzbanków.	43
4.2.2 Płatność.	45
5 Konserwacja prewencyjna.	46
5.1 Troska o bezpieczeństwo żywności.	46
5.2 Harmonogram konserwacji zapobiegawczej.	47
5.3 Konserwacja codzienna.	48
5.4 Konserwacja cotygodniowa.	49
5.5 Konserwacja comiesięczna.	50
5.6 Procedury konserwacji zapobiegawczej.	51
5.6.1 Włączenie.	51
5.6.2 Otwieranie drzwi.	51
5.6.3 Zamykanie drzwi.	52
5.6.4 Otwieranie i zamykanie pokrywy górnej.	52
5.6.5 Wyłączanie / Wycofanie z użytku.	53
5.6.6 Zaplanowane płukanie.	54
5.6.7 Płukanie mieszalników i zaparzacza.	55
5.6.8 Czyszczenie wiaderka na odpady.	56
5.6.9 Czyszczenie podstawki pod filiżankę.	58
5.6.10 Czyszczenie pojemnika na odpady w szafce bazowej.	59
5.6.11 Czyszczenie tacy ociekowej.	61
5.6.12 Czyszczenie systemu mieszania.	63
5.6.13 Demontaż i czyszczenie zaparzacza.	71
5.6.14 Czyszczenie zaparzacza za pomocą tabletki czyszczącej.	77
5.6.15 Odblokowanie młynka.	79
5.6.16 Założenie nowej bibuły filtracyjnej.	84
5.6.17 Czyszczenie pojemników.	88
5.6.18 Czyszczenie dyszy wylotowej zimnej wody — opcja.	89
5.6.19 Dokładne czyszczenie dyszy wylotowej zimnej wody — opcja.	91
5.6.20 Napętnianie pojemników ze składnikami.	93
5.6.21 Napętnianie pojemników ziaren.	96
5.6.22 Wprowadzenie poziomów składników w pojemnikach — opcja.	99
5.6.23 Czyszczenie zewnętrznej powierzchni urządzenia.	100
5.6.24 Czyszczenie ekranu dotykowego.	101
5.6.25 Kluczyk serwisowy.	102

5.6.25.1 Wkładanie kluczyka serwisowego.	102
5.6.25.2 Wyjmowanie kluczyka serwisowego.	103

6 Rozwiązywanie problemów. 104

6.1 Komunikaty.	104
6.1.1 Komunikat: Brewer not in home position (Zaparzacz poza pozycją wyjściową).	104
6.1.2 Komunikat: Clean screen (Oczyścić ekran).	104
6.1.3 Komunikat: Communication error (Błąd komunikacji).	104
6.1.4 Komunikat: Door open (Drzwi otwarte).	104
6.1.5 Komunikat: Drip tray full (Taca ociekowa pełna).	105
6.1.6 Komunikat: Empty waste bucket (Opróżnić wiaderko na odpady).	105
6.1.7 Komunikat: Enough water? (Wystarczy wody?).	105
6.1.8 Komunikat: Filling boiler (Napętnianie kotła).	106
6.1.9 Komunikat: Grinder blocked (Młynek zablokowany).	106
6.1.10 Komunikat: Heating boiler (Ogrzewanie kotła).	106
6.1.11 Komunikat: Install drip tray (Zamontować tacę ociekową).	106
6.1.12 Komunikat: Install new filter paper (Założyć nową bibułę filtracyjną).	106
6.1.13 Komunikat: Install waste bucket (Zamontować wiaderko na odpady).	107
6.1.14 Komunikat: Insert coins (Wrzuć monety).	107
6.1.15 Komunikat: Mixer blocked (Mieszalnik zablokowany).	107
6.1.16 Komunikat: Machine Blocked (Ekspres zablokowany).	107
6.1.17 Komunikat: Not all ingredients available (Niektóre składniki są niedostępne).	107
6.1.18 Komunikat: No coffee detected in brewer (Brak kawy w zaparzaczu).	108
6.1.19 Komunikat: No water connected / No water in boiler (Brak podłączenia wody / Brak wody w kotle).	108
6.1.20 Komunikat: Open boiler leaking, inlet closed (Otwarty kocioł, wyciek, wlot zamknięty).	108
6.1.21 Komunikat: Place cup in center (Umieść filiżankę na środku).	108
6.1.22 Komunikat: Place cup right (Umieść filiżankę z prawej strony).	109
6.1.23 Komunikat: Please load configuration (Wczytać konfigurację).	109
6.1.24 Komunikat: Please load the User Interface (Wczytać interfejs użytkownika).	109
6.1.25 Komunikat: Replace water filter (Wymień filtr wody).	109
6.1.26 Komunikat: Rinse brewer with tablet (Wypłucz zaparzacz tabletką).	110
6.1.27 Komunikat: Startup problem (Problem z uruchomieniem).	110
6.1.28 Komunikat: Temp. sensor disconnected (Czujnik temperatury odłączony).	110
6.1.29 Komunikat: Temperature boiler (too) high ((Zbyt) wysoka temperatura kotła).	110
6.1.30 Komunikat: Water level too low (Zbyt niski poziom wody).	110
6.1.31 Komunikat: Wait, Heating boiler (Czekaj, rozgrzewanie kotła).	111
6.1.32 Komunikat: Waste bucket full / Empty waste bucket (Wiaderko na odpady pełne / Opróżnij wiaderko na odpady).	111
6.1.33 Komunikat: Water filter installed? (Zainstalowany filtr wody?).	111
6.1.34 Komunikat: Ready, take your cup (Zakończono, odbierz filiżankę).	111

7 Dane techniczne. 112

7.1 Normy i przepisy.	112
-------------------------------	-----

7.2 Tabliczka znamionowa.	113
7.3 Demontaż i recykling.	113
7.4 Dane techniczne.	114
7.5 Wymiary filiżanek/kubków i dzbanków.	115
7.6 Dane kontaktowe producenta.	116
8 Załącznik.	117
8.1 Lista załączników.	117
8.2 Deklaracja zgodności.	118

Informacje o podręczniku

Odbiorcy

W niniejszym podręczniku opisano sposób użytkowania i konserwacji ekspresu do kawy firmy Edge. Użytkownikami docelowymi są użytkownicy końcowi i personel odpowiedzialny za regularną konserwację urządzenia.

Firma De **Jong** DUKE zakłada, że personel:

- będzie dysponować wystarczającą wiedzą techniczną i doświadczeniem, umożliwiającymi wykonywanie powierzonych zadań;
- będzie rozpoznawać możliwe zagrożenia i zapobiegać im;
- przeczyta niniejszy podręcznik użytkownika ze zrozumieniem;
- będzie postępować zgodnie z procedurami opisanymi w niniejszym podręczniku,
- zagwarantuje, że urządzenie nie spowoduje obrażeń u personelu ani szkód w środowisku.

Jeśli odpowiedzialny personel ma uprawnienia do wykonywania czynności konserwacyjnych lub zmiany parametrów, firma De **Jong** DUKE oczekuje, że operator jest przeszkolony w zakresie tych czynności.

Zakres

Niniejszy podręcznik zawiera informacje niezbędne do prawidłowej obsługi i konserwacji urządzenia. Przestrzeganie instrukcji zawartych w niniejszym podręczniku powinno zapewnić bezproblemową, bezpieczną obsługę i konserwację urządzenia.



PRZESTROGA

Przed rozpoczęciem użytkowania lub konserwacji urządzenia należy zapoznać się z jego funkcjami, uważnie czytając niniejszy podręcznik użytkownika. Upewnić się, że wszyscy operatorzy i technicy serwisowi znają odpowiednie procedury obsługi i konserwacji oraz wszystkie środki ostrożności. Jeśli jakkolwiek informacja zawarta w niniejszym podręczniku jest niejasna, należy skontaktować się z dostawcą.

Operatorzy i technicy serwisowi muszą być odpowiednio przeszkoleni w zakresie prawidłowej obsługi urządzenia. Niniejszy podręcznik należy przechowywać we wcześniej wybranym miejscu w pobliżu urządzenia.

Konwencje

W podręczniku stosowane są następujące konwencje typograficzne:

- Czynności, które należy wykonać w konkretnej kolejności, są ponumerowane, np:
 1. Otworzyć drzwi ekspresu do kawy.
- Czarne okręgi (np. 1, 2, 3) oraz numery w nawiasach (1) w tekście odnoszą się do pozycji na rysunkach.
- Pogrubiony tekst jest używany w odniesieniu do (pod)tytułów i informacji, które wymagają szczególnej uwagi: „**Należy uważnie przeczytać te instrukcje**”.
- Nazwy menu w interfejsie użytkownika są zapisane tekstem pogrubionym, na przykład: wróć do **Menu głównego**.
- Ustawienia w interfejsie użytkownika są zapisane kursywą, na przykład: *0.45*.
- Nazwy przycisków programowych, przycisków klawiatury i przycisków sprzętowych są podane w nawiasach kwadratowych, na przykład: **[Start]**, **[Enter]**, **[2]**.
- Komunikaty wyświetlane w interfejsie użytkownika są umieszczone w cudzysłowach i zapisane kursywą, np: „*Place cup right* (patrz [Komunikat: Place cup right \(Umieść filiżankę z prawej strony\)](#) na stronie 109)” (Umieść filiżankę z prawej strony).
- Odniesienia do sekcji, tabel, rysunków itp. są zapisane niebieskim tekstem lub jako (patrz „.....” na stronie ...). Głównym celem takich zabiegów jest wygodne oznaczenie różnorodnych tekstów w papierowej i elektronicznej (PDF) wersji podręcznika. W elektronicznej wersji podręcznika odniesienia są łąkami hipertekstowymi, których klikanie umożliwia nawigację po dokumencie. Przykład: [Zakres](#) (na stronie 8).
- Symbole bezpieczeństwa wskazują sytuacje lub czynności, które mogą zagrażać bezpieczeństwu operatorów i techników serwisowych. Zostały one szczegółowo opisane w rozdziale dotyczącym bezpieczeństwa.
- Dostępny jest jeden dodatkowy symbol informujący czytelnika o dodatkowych informacjach:



WSKAZÓWKA

Zalecenia dla czytelnika..

Powiązane dokumenty

Oprócz niniejszego podręcznika dostępna jest również następująca dokumentacja:

- Podręcznik serwisowy

Zawiera kompletne informacje na temat funkcji wszystkich części urządzenia, procedur serwisowania i konfigurowania receptur.

- Schematy elektryczne
Zawierają rysunki/schematy elektryczne urządzenia.
- Instrukcja obsługi części zamiennych
Zawiera istotne informacje umożliwiające identyfikację części zamiennych.
- Dokumentacja innych firm
Zawiera dostępną dokumentację części innych firm, które zastosowano w urządzeniu.

Dostępność niniejszego podręcznika

Firma De **Jong** DUKE oczekuje, że niniejszy podręcznik będzie dostępny dla wszystkich operatorów i techników serwisowych. Oryginalna wersja drukowana (papierowa) powinna być zawsze dostępna w pobliżu urządzenia.

Jeśli operator ma uprawnienia do wykonywania szeregu czynności konserwacyjnych oraz do programowania, firma De **Jong** DUKE oczekuje, że będzie przeszkolony w zakresie tych czynności i że będzie dla niego dostępna odpowiednia dokumentacja.

Bezpieczeństwo

1.1 Poziomy bezpieczeństwa i ryzyka

W niniejszym podręczniku stosowane są cztery poziomy bezpieczeństwa i ryzyka.

Poziomy ryzyka i objaśnienia są następujące:



UWAGA

Podkreśla dodatkowe informacje, które mogą pomóc czytelnikowi.



PRZESTROGA

Wskazuje na potencjalnie niebezpieczną sytuację, która w przypadku braku działań zapobiegawczych może spowodować lekkie lub umiarkowane obrażenia ciała albo szkody materialne lub majątkowe.



OSTRZEŻENIE

Wskazuje na potencjalnie niebezpieczną sytuację, która w przypadku braku działań zapobiegawczych może spowodować śmierć, poważne obrażenia ciała lub uszkodzenie urządzenia. Obejmuje to zagrożenia, które ujawniają się po usunięciu osłon lub zabezpieczeń.



NIEBEZPIECZEŃSTWO

Wskazuje na niebezpieczną sytuację, która w przypadku braku działań zapobiegawczych może spowodować śmierć lub poważne obrażenia ciała.

1.2 Bezpieczeństwo i ostrzeżenia

Ostrzeżenia dotyczące bezpieczeństwa, które przedstawiono w tym rozdziale, odnoszą się do całego dokumentu.

Poziomy ryzyka związane oraz objaśnienia są następujące:



NIEBEZPIECZEŃSTWO

Wszystkie ostrzeżenia poziomu „niebezpieczeństwo” mające zastosowanie do całego dokumentu:

- W urządzeniu ani w jego pobliżu nie należy używać wody, chyba że podręcznik zawiera wyraźne wskazówki dotyczące innego postępowania. W przypadku kontaktu wody z wewnętrznymi częściami elektrycznymi istnieje niebezpieczeństwo porażenia prądem.
- Do czyszczenia ekspresu do kawy nie należy używać strumienia wody.
- **GORĄCA woda!** W układzie wody (kocioł, rury itp.) może się znajdować gorąca woda. W przypadku kontaktu z gorącą wodą istnieje niebezpieczeństwo poparzenia.
- Nie wolno przesuwania, podnoszenia ani przechylenia urządzenia. Wiąże się to z ryzykiem odniesienia poważnych obrażeń ciała (dłoni i palców).
- Dostęp do wnętrza urządzenia jest zarezerwowany wyłącznie do wykwalifikowanego personelu serwisowego.



OSTRZEŻENIE

Wszystkie ostrzeżenia poziomu „ostrzeżenie” mające zastosowanie do całego dokumentu:

- Nie potrząsać urządzeniem podczas pracy. Grozi to przewróceniem się urządzenia i jego upadkiem.
- Nie opierać się na drzwiach, gdy są otwarte. Grozi to przewróceniem się urządzenia i jego upadkiem. Grozi to poważnymi obrażeniami ciała.



PRZESTROGA

Wszystkie ostrzeżenia poziomu „przeostrożenie” mające zastosowanie do całego dokumentu:

- Nie używać agresywnych środków czyszczących ani środków ściernych do czyszczenia (części) urządzenia.
- Nie czyścić części w zmywarce do naczyń.
- Nie używać uszkodzonego urządzenia. Skontaktować się z dostawcą.
- W przypadku usterki należy odłączyć urządzenie od sieci elektrycznej i wodociągowej. Niezwłocznie skontaktować się z dostawcą.



UWAGA

Wszystkie ostrzeżenia poziomu „uwaga”, mające zastosowanie do całego dokumentu:

- Urządzenia można używać wyłącznie w miejscach, w których jego praca może być monitorowana przez przeszkolony personel.
- Przyłącza wodne i elektryczne muszą być zgodne z lokalnymi przepisami.
- Należy dopilnować, aby na przyłączy wody znajdował się zawór blokujący.
- Jeśli kabel zasilający zostanie uszkodzony, należy zlecić jego wymianę producentowi, dostawcy lub innej wykwalifikowanej osobie.
- Nie należy używać przedłużacza.
- W ramach zarządzania dostępnością urządzenia nie należy używać zewnętrznego urządzenia do pomiaru czasu.
- Uszkodzone węże przyłącza wody mogą być naprawiane wyłącznie przez przeszkolony personel.
- Należy koniecznie postępować zgodnie z instrukcjami z etykiet bezpieczeństwa umieszczonych na ekspresie do kawy oraz w jego wnętrzu.
- Nie usuwać etykiet bezpieczeństwa.

1.3 Instalacja

Instrukcje dotyczące transportu, rozpakowywania i instalacji urządzenia znajdują się w podręczniku serwisowym.

- Montaż, transport i regulacja urządzenia to czynności specjalistyczne, które może wykonywać wyłącznie odpowiednio przeszkolony personel serwisowy.
- Ekspres do kawy jest przeznaczony wyłącznie do użytku wewnętrznego.
- Należy dopilnować, aby urządzenie zostało umieszczone na poziomej, płaskiej i stabilnej powierzchni w higienicznym, suchym pomieszczeniu o temperaturze z zakresu 5...40°C.
- Upewnić się, że przyłącza elektryczne i wodne są zgodne z lokalnymi przepisami i pozostają łatwo dostępne po instalacji.

1.4 Konserwacja

Regularne czyszczenie jest niezbędne do zapewnienia higienicznej pracy urządzenia. W niniejszym podręczniku przedstawiono wszystkie procedury czyszczenia gwarantujące prawidłowe działanie ekspresu do kawy.

1.5 Przedłużony czas przestoju

- Jeśli ekspres do kawy nie będzie używany przez dłuższy czas (ponad tydzień), zalecamy odłączenie przyłączy wody i prądu (jeśli przełącznik zasilania nie jest dostępny, wystarczy wyciągnąć wtyczkę sieciową z gniazdka sieciowego). Zapobiegnie to również niepotrzebnemu zużyciu energii. Jeśli ekspres do kawy był używany, należy również sprawdzić procedury czyszczenia w temacie [Wyłączenie / Wycofanie z użytku](#) (patrz [Wyłączenie / Wycofanie z użytku](#) na stronie 53).
- W miejscach, w których temperatura może spaść poniżej punktu zamarzania, należy opróżnić kotły. W przypadku zamarznięcia przed włączeniem urządzenia należy pozostawić je do chwili, gdy osiągnie temperaturę pokojową. Więcej informacji można uzyskać u dostawcy (patrz [Serwis i pomoc techniczna](#) na stronie 3).

Opis

2.1 Omówienie

Ekspres do kawy Edge to kompaktowe, półautomatyczne urządzenie do przygotowywania i sprzedaży gorących (opcjonalnie także zimnych) napojów. Ekspres do kawy jest wyposażony w zaparzacz Uni-Brewer i wykorzystuje bibułę filtracyjną do produkcji świeżej kawy.

Do obsługi ekspresu do kawy służy ekran dotykowy umieszczony na drzwiach. Aby wybrać produkt, należy nacisnąć jeden z przycisków widocznych na ekranie. Przed wydaniem napoju należy umieścić filiżankę lub dzbanek pod jednym z wylotów. Więcej szczegółowych informacji znajduje się w następujących tematach:

- [Obsługa ekspresu do kawy](#) (na stronie 38)
- [Interfejs użytkownika](#) (na stronie 20) — informacje wyświetlane na ekranie dotykowym

W kolejnych temat przedstawiono rysunki widoki od przodu, rysunki wnętrza i opcjonalnej szafki bazowej ekspresu do kawy. Na rysunkach przedstawiono rozmieszczenie i nazwy najważniejszych części urządzenia.

UWAGA

Wszystkie zdjęcia przedstawiają ogólną konfigurację. Rzeczywisty model może być inny. W celu poprawienia przejrzystości kolory na zdjęciach mogą różnić się od rzeczywistych kolorów.

Więcej szczegółowych informacji znajduje się również w rozdziale [Dane techniczne](#) (na stronie 112).

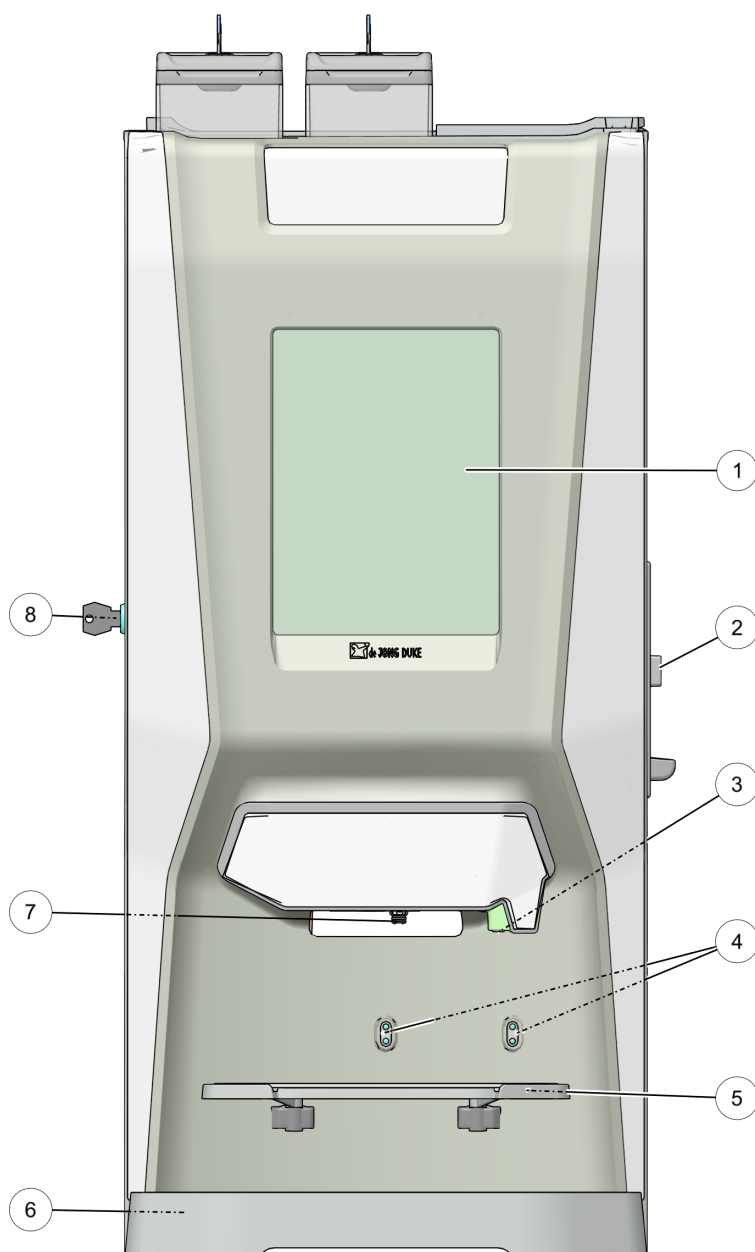
2.1.1 Widok z przodu

Widok z przodu – Edge CoEx / Uni-brewer (model mały)



UWAGA

Wszystkie zdjęcia przedstawiają ogólną konfigurację. Rzeczywisty model może być inny. W celu poprawienia przejrzystości kolory na zdjęciach mogą różnić się od rzeczywistych kolorów.



1. Ekran dotykowy
2. Urządzenie płatnicze – moduł przyjmowania monet – opcja
3. Wylot gorącej wody (/ zimnej wody – opcja)
4. Czujniki filiżanki
5. Podstawa pod filiżankę
6. Taca ociekowa / Podstawa pod dzbanek
7. Wylot innego wydawania
8. Blokada i klucz do drzwi

2.1.2 Widok od wewnątrz

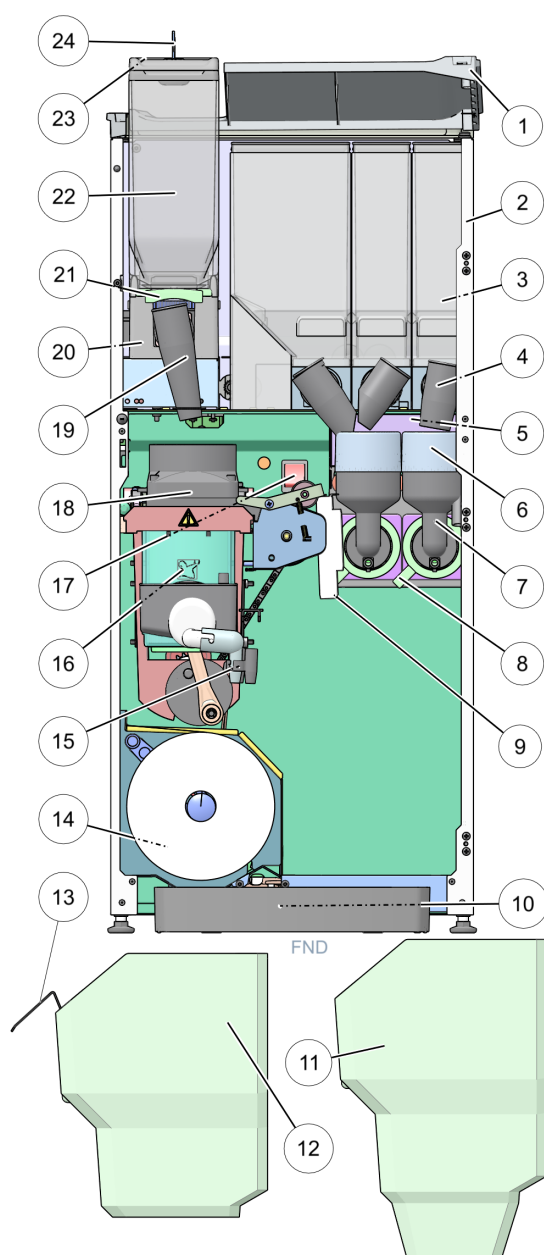
Na widoku od wewnątrz przedstawiono rozmieszczenie i nazwy najważniejszych części.



UWAGA

Wszystkie zdjęcia przedstawiają ogólną konfigurację. Rzeczywisty model może być inny. W celu poprawienia przejrzystości kolory na zdjęciach mogą różnić się od rzeczywistych kolorów.

Widok od wewnątrz – Unibrewer (model mały)



1. Pokrywa górna
2. Szafka
3. Pojemniki ze składnikami (kawa mielona / kawa rozpuszczalna / topping)
4. Dysza wylotowa pojemnika
5. Szuflada filtra wylotowego
6. Syfon mieszalnika
7. Obudowa mieszalnika
8. Zaczep bagnetowy mieszalnika
9. Czujnik zapętnienia wiaderka na odpady
10. Taca ociekowa
11. Deflektor odpadów do szafki bazowej – opcja
12. Wiaderko na odpady
13. Łyżka do odpadów
14. Rolka bibuły filtracyjnej
15. Dysze dozujące
16. Uni-Brewer
17. Przetątnik zasilania
18. Komora zaparzacza
19. Wylot młynka
20. Młynek
21. Suwak blokujący pojemnik ziaren
22. Pojemnik ziaren
23. Pokrywa pojemnika ziaren
24. Blokada pokrywy pojemnika ziaren – opcja

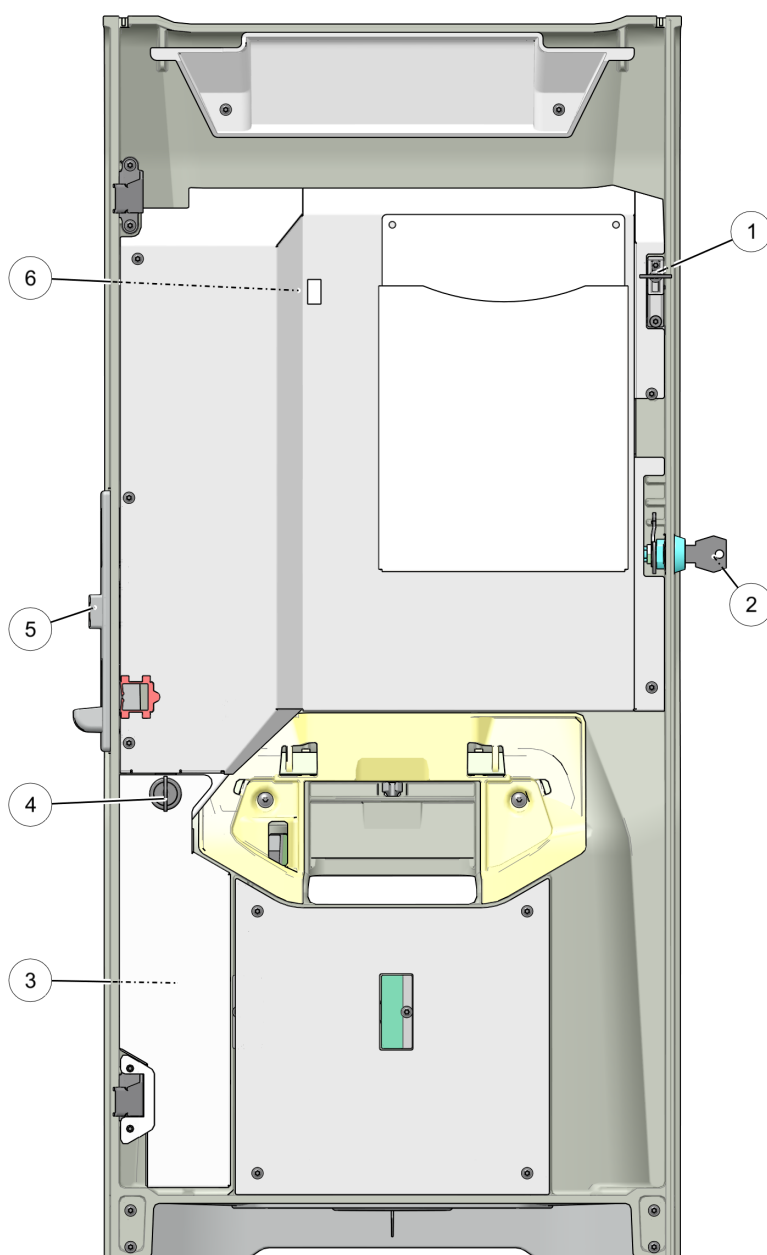
2.1.3 Wnętrze drzwi

Wnętrze drzwi – mały model Edge z opcjonalnym urządzeniem płatniczym (moduł przyjmowania monet)



UWAGA

Wszystkie zdjęcia przedstawiają ogólną konfigurację. Rzeczywisty model może być inny. W celu poprawienia przejrzystości kolory na zdjęciach mogą różnić się od rzeczywistych kolorów.



1. Kluczyk serwisowy
2. Blokada i klucz do drzwi
3. Pojemnik na monety
4. Blokada pojemnika na monety
5. Moduł przyjmowania monet (urządzenie płatnicze)
6. Port USB

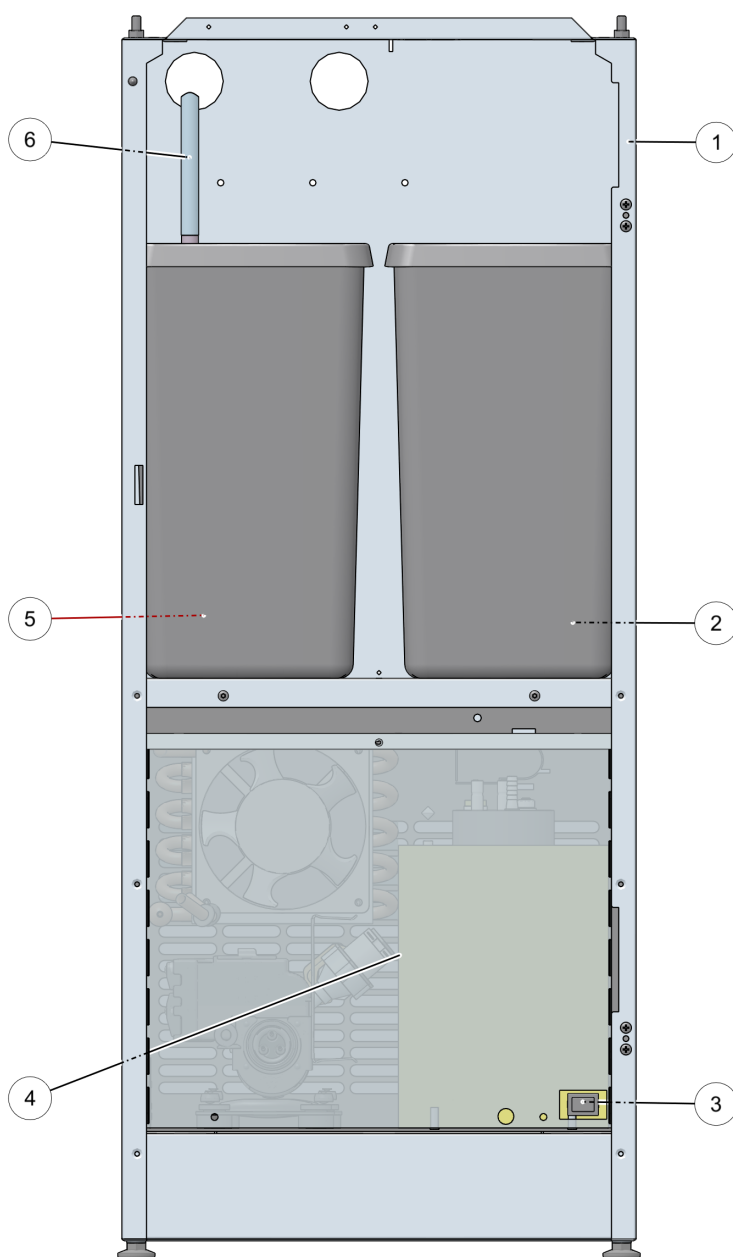
2.1.4 Widok od wewnątrz na szafkę bazową — opcja

Widok od wewnątrz na szafkę bazową – CoEx/Unibrewer (model mały)



UWAGA

Wszystkie zdjęcia przedstawiają ogólną konfigurację. Rzeczywisty model może być inny. W celu poprawienia przejrzystości kolory na zdjęciach mogą różnić się od rzeczywistych kolorów.



1. Szafka bazowa
2. Pojemnik na odpady
3. Przycisk sptukiwania agregatu chłodniczego CO2 — opcja
4. Szafka chłodziarki — opcja
5. Pojemnik na zużytą wodę
6. Czujnik poziomu zużytej wody — opcja

Interfejs użytkownika

3.1 Układ wyświetlacza

Do obsługi ekspresu do kawy służy ekran dotykowy umieszczony na drzwiach. Wszystkie wybory dokonywane są przez naciśnięcie (krótkie naciśnięcie) jednego z przycisków lub kart menu na ekranie dotykowym.

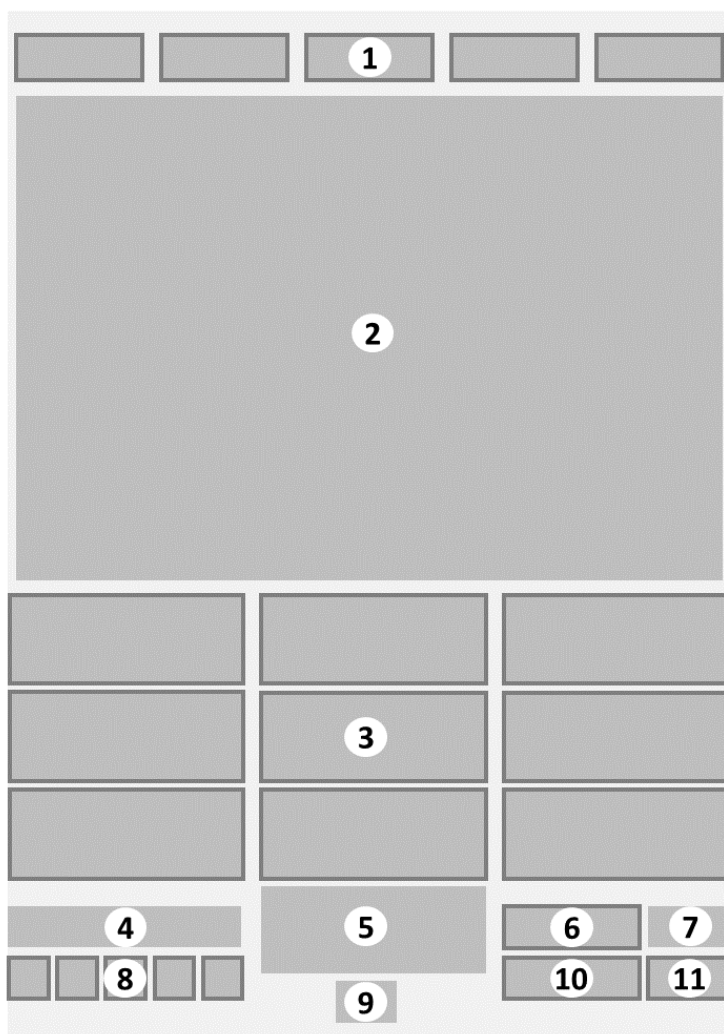
Ekran główny w modelu Edge (przykład)



3.2 Menu główne — Wydawanie filiżanek

Menu **główne** (lub ekran) jest wyświetlane, gdy urządzenie jest gotowe do pracy. Zapewnia dostęp do opcji wyboru wydawania do filiżanek i wszystkich innych funkcji.

Główny ekran wyboru w modelu Edge



- | | |
|---|---|
| 1. Przyciski kart [Menu] | 7. Kwota kredytu — opcja |
| 2. Obraz kategorii napojów | 8. Przyciski [Menu języka] — opcja |
| 3. Przyciski [Wybór napoju do filiżanki] | 9. Zegar — opcja |
| 4. Obszar komunikatów | 10. Przycisk [Wybór numeru] |
| 5. Logotyp — opcja | 11. Przycisk [Dzbanek] |
| 6. Przycisk [Info] — opcja | |

Wybór napoju

Na ekranie głównym jest widoczna lista najpopularniejszych napojów. Jest to menu domyślne. Jego nazwa to **[Ulubione]**. Dostępne napoje zgrupowano w menu. W górnej części ekranu wyświetlane są dostępne karty menu. Obecnie wybrane menu jest

wyróżnione podświetleniem. Aby wyświetlić inne opcje napojów, należy dotknąć jednej z innych kart menu w górnej części ekranu. Każde menu zawiera duże zdjęcie poglądowe i przyciski wyboru z dostępnymi napojami. Każdy przycisk napoju zawiera nazwę napoju, mały obrazek oraz, gdy jest włączony tryb płatności, cenę napoju. Aby wybrać napój, należy dotknąć przycisku.

Dolna część ekranu Dolna część ekranu zawiera co najmniej następujące elementy:

- **Obszar komunikatów**
W obszarze komunikatów wyświetlane są ważne informacje o stanie ekspresu do kawy. Jeśli jest konieczne wyświetlenie więcej niż jednego komunikatu, są one prezentowane jeden po drugim. Dotknięcie symbolu wykrzyknika **[!]** przed komunikatem otwiera okno dialogowe **Podmenu komunikatów** (na stronie 35), w którym są widoczne pełne komunikaty. Więcej informacji znajduje się w sekcji [Podmenu komunikatów](#) (na stronie 35).
- **Zegar**
Informuje o bieżącej godzinie (ustawionej w ekspresie do kawy).

Opcja W zależności od modelu i konfiguracji ekspresu do kawy dostępne są następujące opcje:

- **Logotyp** — opcja
- **[Informacje]** — opcja
Dotknięcie przycisku **[Info]** otwiera okno dialogowe **Podmenu informacji** (na stronie 37) zawierające dodatkowe informacje na temat składników.
- **Kwota kredytu** — opcja
Po włączeniu trybu płatności wyświetlana jest wartość kredytu. Jest to całkowita kwota pieniędzy wliczona do płatności za napój.
- **[Język]** — opcja
Jeśli jest dostępnych więcej języków, na ekranie wyświetlany jest wybór przycisków językowych. Należy dotknąć przycisku wybranego języka, aby zmienić tekst na ekranie.

Dostępne są dwie listy języków:

JĘZYK	lista 1	lista 2
[EN] Angielski	+	+
[NL] Niderlandzki	+	+
[DE] Niemiecki	+	+
[FR] Francuski	+	+
[SV] Szwedzki		+
[NO] Norweski		+
[DA] Duński		+
[FI] Fiński		+

- **[Wybór numeru]** — opcja

Dotknięcie tego przycisku otwiera okno dialogowe **Podmenu wyboru numeru** (na stronie 29) umożliwiające szybkie wydanie napoju.

- **[Dzbanek]** — opcja

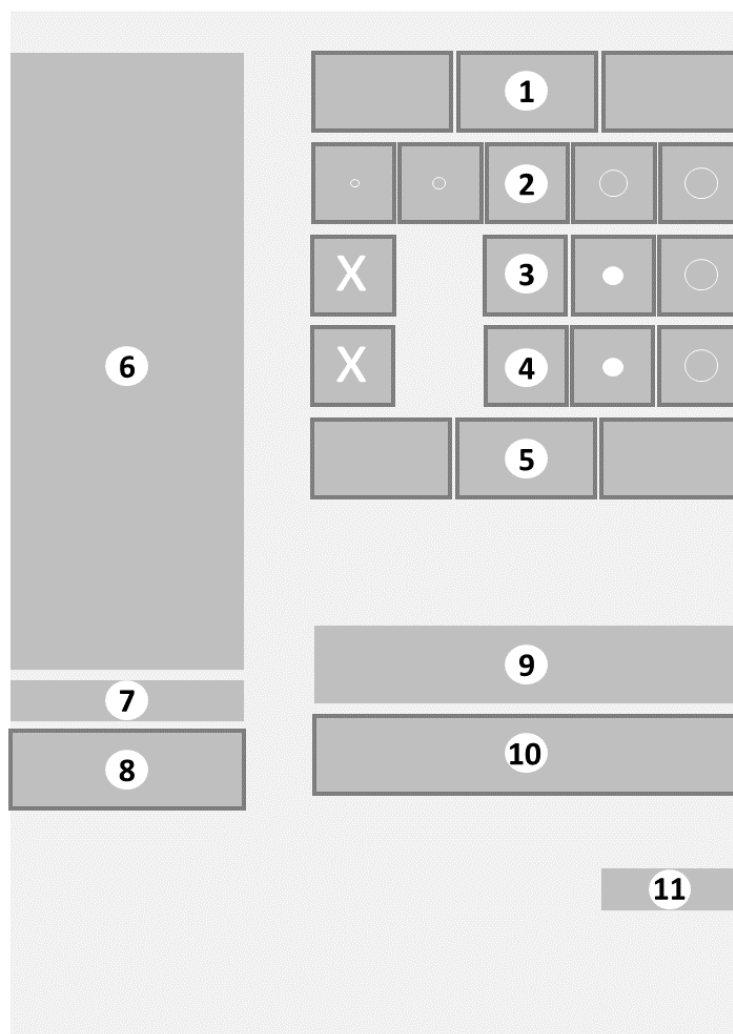
Dotknięcie tego przycisku otwiera okno dialogowe **Podmenu wydawania dzbanków** (patrz [Wydawanie do dzbanków](#) na stronie 43) z opcjami napełniania kompletnych dzbanków.

3.2.1 Podmenu opcji dodatkowych

Podmenu opcji dodatkowych jest wyświetlane po wybraniu napoju (filiżanka lub dzbanek) w menu **głównym** (patrz [Menu główne — Wydawanie filiżanek](#) na stronie 21).

- To podmenu nie jest dostępne, jeśli ekspres do kawy (wybrany w nim napój) jest skonfigurowany tylko do **bezpośredniego** wydawania.
- Opcje przedstawione w podmenu zależą od wybranego napoju. W przypadku niektórych napojów nie są dostępne żadne opcje.
- Jeśli wybrano opcję wydania napoju do dzbanka, dostępne są przyciski **[Start]** i **[Anuluj]**. Jeśli jest możliwy wybór pojemnika, wyświetlany jest ten pasek przycisków.

Podmenu opcji dodatkowych (Edge)



1. Pasek przycisków **[Wybór pojemnika]** — opcja
2. Pasek przycisków **[Moc]** — opcja
3. Pasek przycisków **[Dodatek]** — opcja
4. Pasek przycisków **[2. dodatek]** — opcja
5. Pasek przycisków **[Rozmiar filiżanki]** — opcja
6. Obecnie wybrany napój
7. Cena za ten napój — opcja
8. Przycisk **[Anuluj]**
9. Obszar komunikatów
10. Przycisk **[Start]**
11. Kwota kredytu — opcja

W zależności od wybranego napoju w podmenu wyświetlane są dodatkowe opcje umożliwiające skonfigurowanie wybranego napoju. Opcje są dostępne tylko w przypadku wybrania napoju **w filiżance**.

Możliwe są następujące opcje:

- *Pasek wyboru pojemnika*: do wyboru składnika z innego pojemnika po wstępnym wyborze. Jeśli na przykład wybrano kawę, można wybrać rodzaj kawy spośród różnych pojemników. Bieżący wybór jest podświetlony. W zależności

od konfiguracji i dostępności składników wyświetlany jest pasek z dwiema lub trzema opcjami. Należy dotknąć wybranej opcji.

- *Pasek wyboru mocy:* do wyboru ilości kawy. Przycisk środkowy to domyślnie wybrana moc. Wybrana moc jest podświetlona.
 - Dotknąć przycisku **[OKRĄG]**, aby uzyskać odpowiednią moc. Im większy krąg, tym większa moc.
- *Pasek wyboru dodatków:* do wyboru dodatkowych składników, np. mleka, do wybranej kawy. Wybrana ilość jest podświetlona. Należy dotknąć wybranej opcji.
 - **[X]** oznacza **brak** dodatku składnika (domyślne ustawienie).
 - Dotknąć przycisku **[OKRĄG]**, aby uzyskać wybraną ilość dodanego składnika. Im większy krąg, tym więcej składnika.
- *2. pasek wyboru dodatków:* dodaje kolejny składnik, na przykład cukier, do wybranej kawy.
- *Pasek wyboru rozmiaru filiżanki/kubka:* do wyboru różnych rozmiarów filiżanek; może być widoczny pasek z dwiema lub trzema opcjami.
Obecnie wybrany rozmiar filiżanki jest podświetlony. Należy dotknąć wybranej opcji.

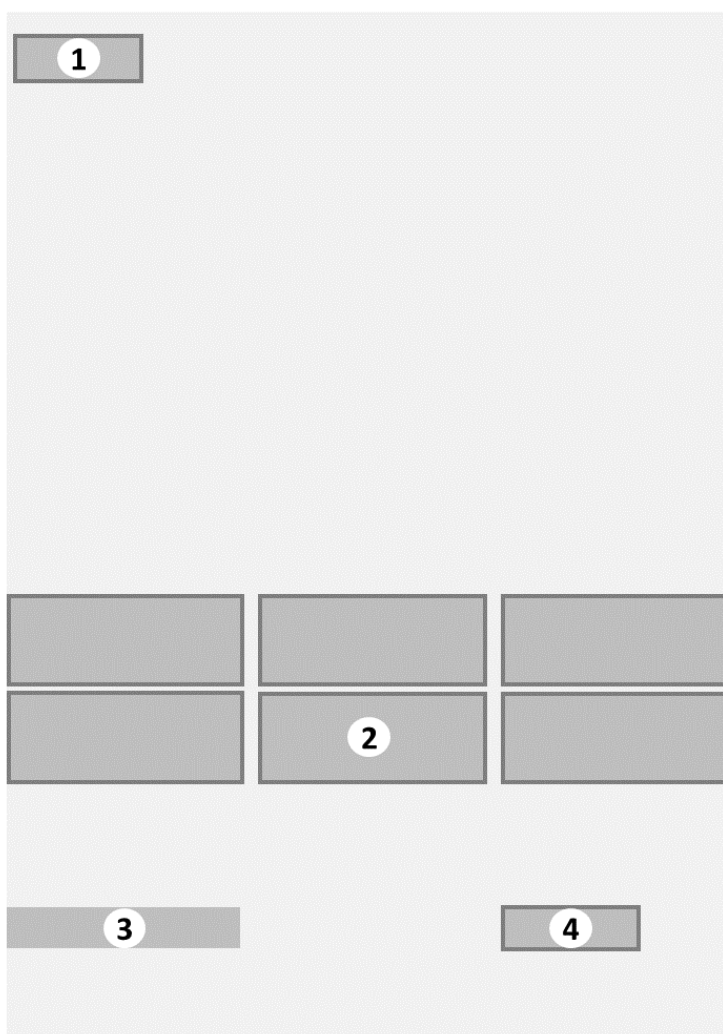
Pozostałe elementy widoczne na ekranie:

- Obecnie wybrany napój.
- Cena wybranego napoju. Widoczna tylko wtedy, gdy w maszynie jest włączony moduł płatności.
- Aby anulować bieżący wybór i wrócić do menu głównego, należy dotknąć przycisku **[Anuluj]**.
- W obszarze komunikatów są wyświetlane ważne komunikaty dotyczące stanu ekspresu do kawy. Dotknąć przycisku **z wykrzyknikiem [!]**, aby otworzyć [podmenu komunikatów](#) (na stronie 35). Szczegóły dotyczące wszystkich komunikatów i możliwych rozwiązań prostych problemów przedstawiono w sekcji [Komunikaty](#) (na stronie 104).
- Przycisk **[Start]**. Dotknięcie tego przycisku rozpocznie proces przygotowania napoju. Przycisk nie jest dostępny, gdy jest aktywny tryb płatności i nie dokonano pełnej płatności lub jeśli znaleziono inny problem, który uniemożliwia wydanie napoju. Należy sprawdzić komunikaty wyświetlane w obszarze komunikatów.
- Kredyt informuje o kwocie wprowadzonej w celu zapłacenia za wybrany napój. Widoczna tylko wtedy, gdy w maszynie jest włączony moduł płatności.

3.2.2 Podmenu wydawania do dzbanków

Podmenu **wydawania do dzbanka** jest wyświetlane po naciśnięciu przycisku **[Dzbanek]** w menu **głównym** (patrz [Menu główne – Wydawanie filiżanek](#) na stronie 21). W niektórych modelach to menu jest dostępne tylko wtedy, gdy funkcja dzbanka została aktywowana za pomocą klucza do dzbanka (lub klucza głównego).

Menu wydawania dzbanków (Edge)



1. Bieżąca karta **menu**
2. Pasek przycisków **[Wybór dzbanka]**
3. Obszar komunikatów
4. Przycisk **[Tryb filiżanki]**

W menu wyświetlane są następujące informacje:

- W podmenu wydawania do dzbanków znajduje się szereg przycisków umożliwiających wybranie napoju, którym ma

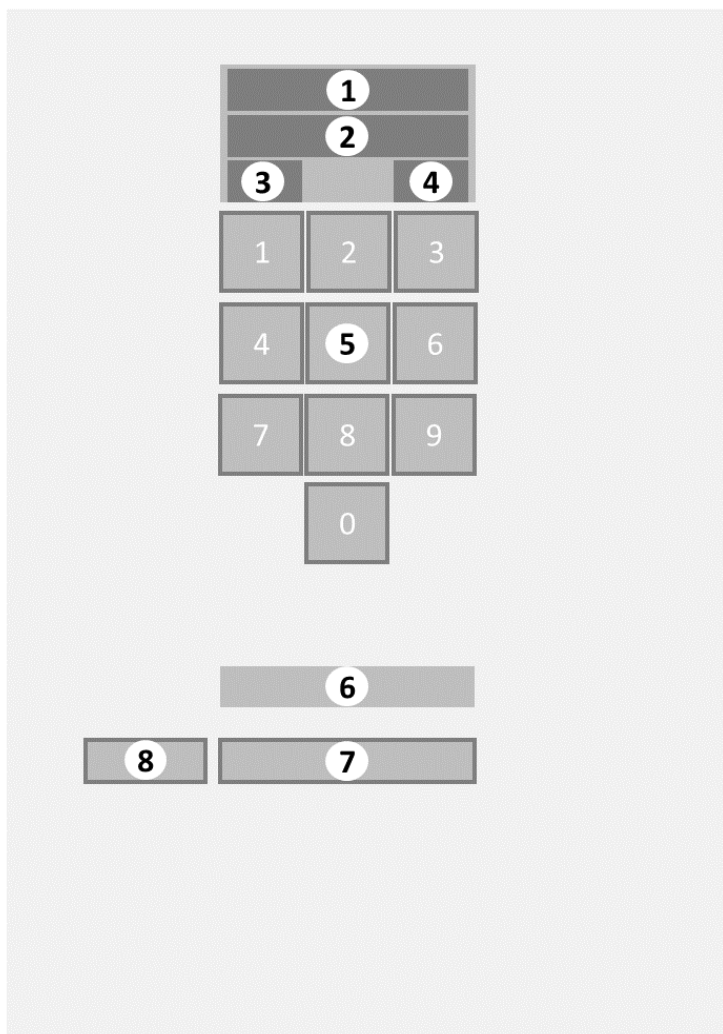
zostać wypełniony dzbanek (lub jego część). Każdy przycisk zawiera małą ikonę napoju, jego nazwę oraz, jeśli włączono tryb płatności, cenę za napełnienie dzbanka. Aby wybrać napój, należy dotknąć przycisku.

- W obszarze komunikatów są wyświetlane ważne komunikaty dotyczące stanu ekspresu do kawy. Dotknąć przycisku **z wykrzyknikiem [!]**, aby otworzyć [podmenu komunikatów](#) (na stronie 35). Szczegóły dotyczące wszystkich komunikatów i możliwych rozwiązań prostych problemów przedstawiono w sekcji [Komunikaty](#) (na stronie 104).
- Przycisk **[Tryb filiżanki]**. Dotknięcie tego przycisku powoduje anulowanie wyboru dzbanka i powrót do menu głównego (patrz [Menu główne – Wydawanie filiżanek](#) na stronie 21).

3.2.3 Podmenu wyboru numeru

Menu **wyboru numeru** jest wyświetlane po dotknięciu przycisku **[Wybór numeru]** w menu **głównym** (patrz [Menu główne — Wydawanie filiżanek](#) na stronie 21).

Menu wyboru numeru (Edge)



1. Obecnie wybrany numer
2. Nazwa bieżącego napoju
3. Cena napoju w trybie płatności — opcja
2. Kredyt w trybie płatności — opcja
5. Klawiatura numeryczna z przyciskami **[0...9]**
6. Obszar komunikatów
7. Przycisk **[Start]**
8. Przycisk **[Anuluj]**

Na wyświetlaczu są widoczne następujące informacje:

- Numer wybranego napoju jest widoczny w małym okienku.
- Rzeczywista nazwa powiązana z wprowadzonym numerem.

- Do wprowadzenia **[numeru]** wybranego napoju służy klawiatura numeryczna.

**UWAGA**

Wprowadzony tutaj unikatowy numer jest wyświetlany na ekranie menu **wydawania** (patrz [Podmenu wydawania](#) na stronie 31), gdy napój jest przygotowywany.

- Aby rozpocząć przygotowywanie i wydawanie napoju, należy dotknąć przycisku **[Start]**.
- Aby anulować wybór numeru i wrócić do menu **głównego**, należy dotknąć przycisku **[Anuluj]**.

**UWAGA**

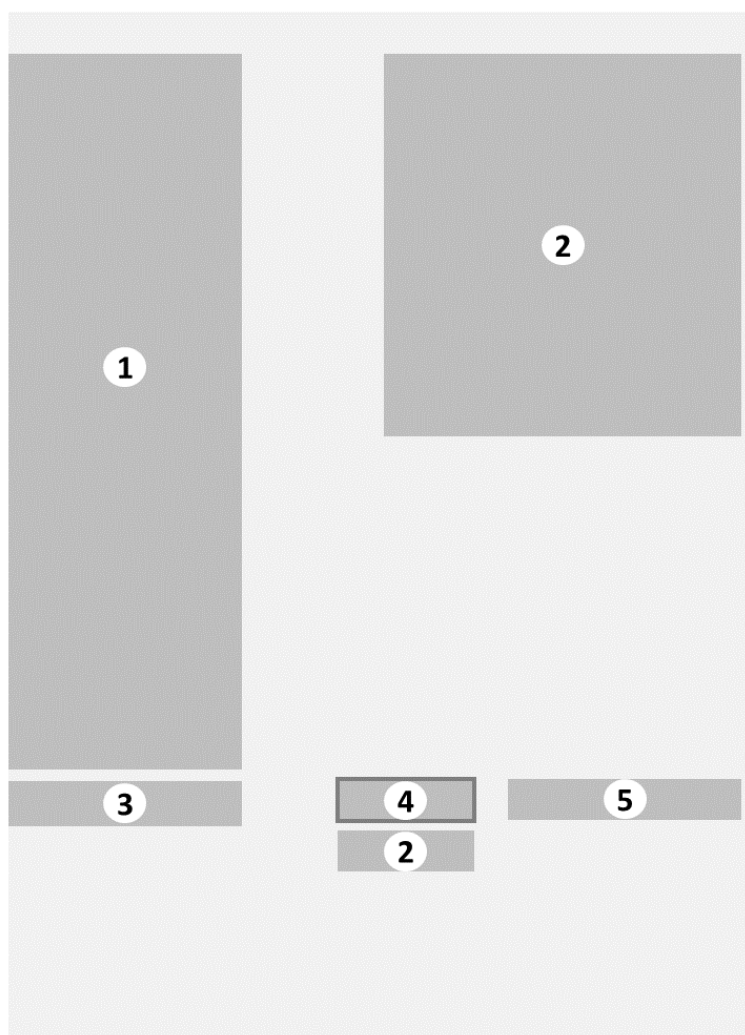
Jeśli płatność za ten napój jest aktywna, a kwota kredytu jest mniejsza niż cena napoju, przycisk **[Start]** będzie nieaktywny do momentu dokonania pełnej płatności. Wyświetlana jest cena wybranego napoju i wrzucona kwota kredytu.

- W obszarze komunikatów są wyświetlane ważne komunikaty dotyczące stanu ekspresu do kawy. Szczegóły dotyczące wszystkich komunikatów i możliwych rozwiązań prostych problemów przedstawiono w sekcji [Komunikaty](#) (na stronie 104).

3.2.4 Podmenu wydawania

Podczas przygotowywania i wydawania napoju jest widoczne podmenu **Wydawanie**.

Podmenu wydawania



1. Zdjęcie obecnie przygotowanego napoju
2. Wskaźnik postępu
3. Nazwa napoju
4. Przycisk **[Stop]**
5. Unikatowy numer napoju

Gdy napój jest przygotowywany/wydawany, na wyświetlaczu są widoczne następujące elementy:

- Ikona i/lub nazwa przygotowywanego napoju.
- Wskaźnik postępu wydawania napoju.
- Wyświetlany numer to unikatowy numer przypisany do obecnie przygotowywanego napoju. Należy go użyć

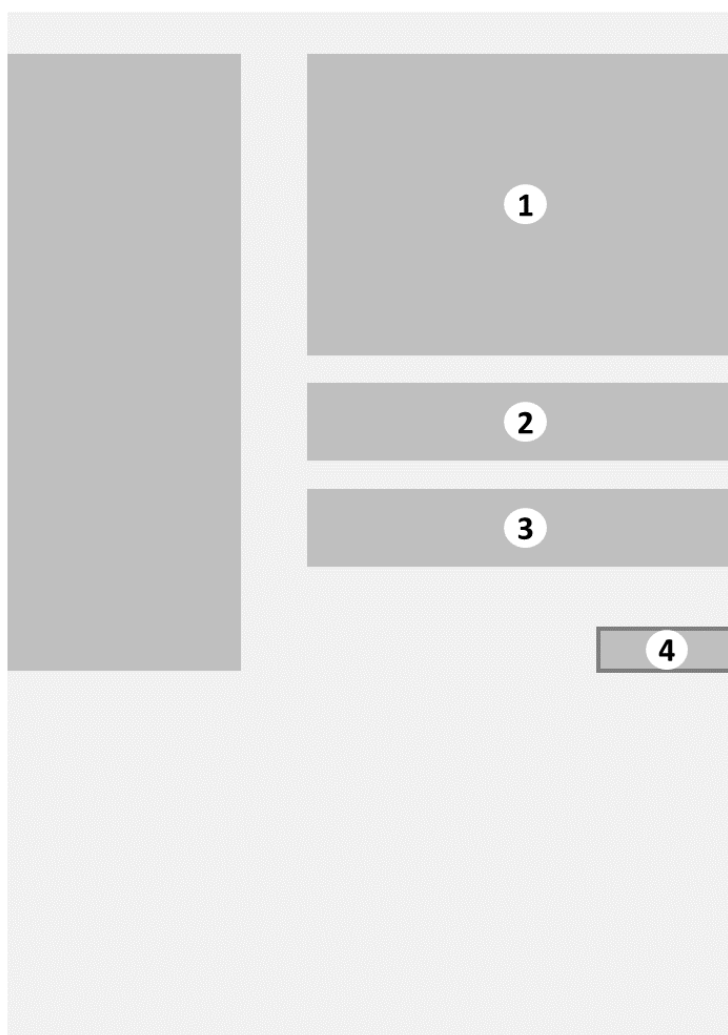
w [podmenu wyboru numeru](#) (na stronie 29) — opcja do szybkiego wydawania preferowanego napoju.

- Przycisk **[Stop]**. Dotknięcie tego przycisku spowoduje przerwanie procesu wydawania i powrót do menu **głównego** (patrz [Menu główne — Wydawanie filiżanek](#) na stronie 21).

3.2.5 Podmenu gotowości

Po zakończeniu wydawania napoju w ekspresie do kawy pojawia się podmenu **gotowości**.

Podmenu gotowości (Edge)



1. Wskaźnik postępu
2. Komunikat informujący o zakończeniu wydawania produktu
3. Unikatowy numer przygotowanego napoju
4. Przycisk **[Anuluj]**

Po zakończeniu wydawania na wyświetlaczu są widoczne następujące elementy:

- Wskaźnik postępu dozowania na poziomie 100%.
- Komunikat „Ready, take your cup” („Zakończono, odbierz filiżankę”) informujący, że można bezpiecznie wyjąć napój (filiżankę/kubek lub dzbanek).
- Unikatowy numer przygotowanego napoju. Zamiast korzystać z ekranów wyboru i opcji w celu przygotowania

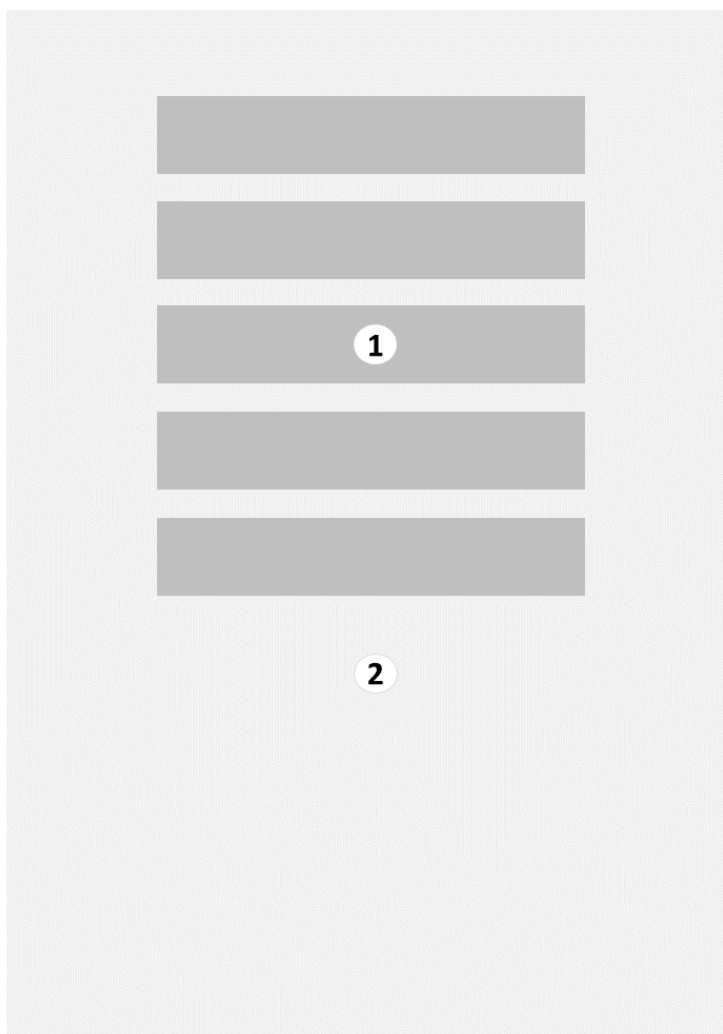
preferowanego napoju, można wprowadzić ten unikatowy numer za pomocą [podmenu wyboru numeru](#) (na stronie 29) — opcja.

- Przycisk **[Anuluj]**. Dotknięcie tego przycisku spowoduje usunięcie filiżanki/dzbanka i powrót do menu **głównego** (patrz [Menu główne — Wydawanie filiżanek](#) na stronie 21).

3.2.6 Podmenu komunikatów

W podmenu **komunikatów** na jednym ekranie znajdują się wszystkie istotne komunikaty informujące o stanie ekspresu do kawy. Aby otworzyć [podmenu komunikatów](#) (na stronie 35), należy na dowolnym ekranie dotknąć przycisku z **wykrzyknikiem [!]**. Szczegóły dotyczące wszystkich komunikatów i możliwych rozwiązań prostych problemów przedstawiono w sekcji [Komunikaty](#) (na stronie 104).

Podmenu komunikatów



1. Lista wszystkich bieżących komunikatów ekspresu do kawy
2. Obszar / Przycisk **[Zamknij]**

Na ekranie komunikatów wyświetlane są wszystkie aktywne komunikaty o stanie ekspresu do kawy.

- Aby wrócić do poprzedniego menu, należy dotknąć przycisku **[X]** lub dowolnego miejsca w obszarze komunikatów.

Istnieją trzy poziomy komunikatów:

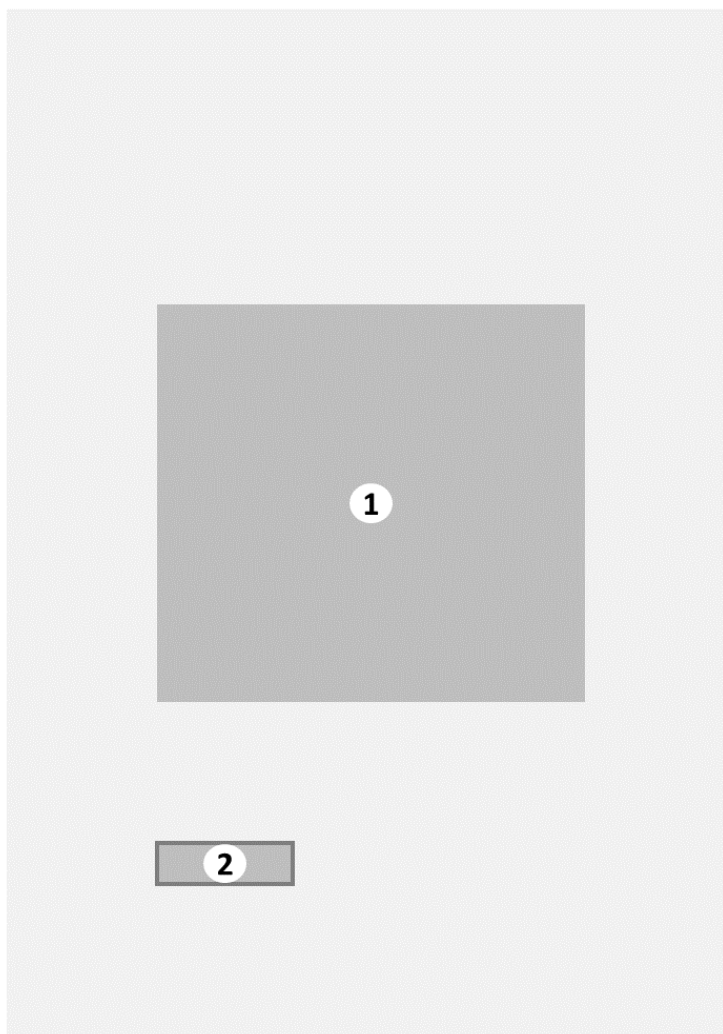
- komunikaty wyłącznie wyświetlane, np. „Install drip tray” (Zainstaluj tacę ociekową) (patrz [Komunikat: Install drip tray \(Zamontować tacę ociekową\)](#) na stronie 106). Po wyświetleniu tego komunikatu ekspres do kawy działa nadal, nawet bez tacy ociekowej.
- komunikaty uniemożliwiające wydanie napoju, np. „Insert Coins” (Wrzuć monety) (patrz [Komunikat: Insert coins \(Wrzuć monety\)](#) na stronie 107). Po wyświetleniu tego komunikatu ekspres do kawy jest w pełni sprawny, ale nie wydaje napojów. W tym przypadku przycisk **[Start]** stanie się aktywny dopiero po dokonaniu pełnej płatności.
- komunikaty uniemożliwiające wybór, np. „Water level 2 too low” (Poziom wody 2 zbyt niski). Gdy ten komunikat jest wyświetlany, niektóre lub wszystkie przyciski wyboru napoju są nieaktywne. Gdy kotły są napełnione i poziom wody jest prawidłowy, komunikat jest usuwany, a przyciski wyboru stają się aktywne.

Szczegóły dotyczące wszystkich komunikatów i możliwych rozwiązań prostych problemów przedstawiono w sekcji [Komunikaty](#) (na stronie 104).

3.2.7 Podmenu informacji

Podmenu **informacji** jest wyświetlane po naciśnięciu przycisku **[Info]** na ekranie **menu głównego**. Przedstawia szczegółowe informacje dotyczące składników lub ekspresu do kawy.

Podmenu informacji (przykład)



1. Obraz z informacjami dostosowanymi do potrzeb klienta
2. Przycisk **[Anuluj]**

Obrazek z informacji personalizowanymi przedstawia szczegóły dotyczące napoju lub ekspresu do kawy. Jest definiowany oddzielnie dla każdego dostępnego języka (na przykład: ostrzeżenia dotyczące alergii pokarmowych).

Aby wrócić do menu **głównego**, należy dotknąć przycisku **[Anuluj]**.

Obsługa ekspresu do kawy

4.1 Przed użyciem

Transport, montaż i regulacja urządzenia to czynności specjalistyczne. Powinny być wykonywane wyłącznie przez odpowiednio przeszkolony personel serwisowy. Instrukcje dotyczące transportu, rozpakowywania i instalacji urządzenia można znaleźć w podręczniku serwisowym.

Włączanie ekspresu do kawy Wykonać czynności opisane w procedurze Włączenie urządzenia (patrz [Włączenie](#) na stronie 51).

Napełnianie pojemników ze składnikami Wykonać czynności opisane w procedurze [Napełnianie pojemników ze składnikami](#) (na stronie 93).

4.2 Procedury

4.2.1 Wybór napoju



UWAGA

Jeśli menu **główne** (patrz [Menu główne — Wydawanie filiżanek](#) na stronie 21) nie jest wyświetlane, należy dotknąć dowolnego miejsca na ekranie lub umieścić filiżankę na podstawce pod filiżankę.



UWAGA

Jeśli jest widoczny przycisk [**Place cup and press here**] (**Umieść filiżankę i naciśnij tutaj**), najpierw należy wykonać procedurę płukania. (patrz [Zaplanowane płukanie](#) na stronie 54)

Procedura Wykonać następujące czynności:

1. Dotknąć odpowiedniego przycisku [**język**] na ekranie (opcja). Język tekstu widocznego na ekranie zmieni się.



WSKAZÓWKA

Wybrany język pozostanie aktywny do momentu wydania napoju.

2. Z menu **głównego** (patrz [Menu główne — Wydawanie filiżanek](#) na stronie 21) wybrać jedną z poniższych opcji:
 - Aby napełnić pojedynczą filiżankę przy użyciu menu wyboru, należy przejść do procedury Wydawanie filiżanek (patrz [Wydawanie do filiżanek](#) na stronie 40).
 - Aby (szybko) napełnić pojedynczą filiżankę wstępnie ustawionymi składnikami, należy przejść do procedury [Wydawanie filiżanek według numeru — opcja](#) (na stronie 41).
 - Aby napełnić dzbanek (lub jego część), należy przejść do procedury Wydawanie do dzbanka (patrz [Wydawanie do dzbanków](#) na stronie 43).

4.2.1.1 Wydawanie do filiżanek

Procedura Wykonać następujące czynności:

1. Dotknąć przycisku wybranego napoju w menu **głównym** (patrz na stronie 21).
 - Ewentualnie najpierw dotknąć jednego z przycisków **[Przewiń w górę/dół]**, a następnie wybrać napój.
2. Pojawi się [podmenu opcji dodatkowych](#) (na stronie 24) z wybranym napojem.
3. Gdy są dostępne opcje, dotknąć jednej lub kilku z nich, aby wprowadzić ewentualne zmiany.
4. Umieścić filiżankę pod odpowiednim otworem wylotowym.
 - Odpowiedni wylot można znaleźć na rysunku [Widok z przodu](#) (na stronie 16).
5. Dotknąć przycisku **[Start]**, aby przygotować napój.
 - Ewentualnie dotknąć przycisku **[Anuluj]**, aby wrócić do menu **głównego** (patrz na stronie 21).
 - Gdy jest aktywny tryb płatności, najpierw należy uiścić pełną płatność. Dopiero potem można dotknąć przycisku **[Start]**. Więcej informacji znajduje się w sekcji Płatności (patrz [Płatność](#) na stronie 45).
6. Pojawiło się podmenu **wydawanie** (patrz na stronie 31), a napój jest gotowy.
 - Ewentualnie dotknąć przycisku **[Stop]**, aby przerwać i zatrzymać wydawanie.
7. Po zakończeniu wydawania pojawi się [podmenu gotowości](#) (na stronie 33).
 - Filiżankę można zabrać dopiero wtedy, gdy pojawi się komunikat „Ready, take your cup (patrz [Komunikat: Ready, take your cup \(Zakończono, odbierz filiżankę\)](#) na stronie 111)“ (Zakończono, odbierz filiżankę). Komunikat pozostanie na ekranie do momentu odebrania filiżanki.
 - Aby dodać dodatkowy napój do tej samej filiżanki, nie należy jej zabierać, lecz dotknąć przycisku **[Anuluj]** i wybrać następny napój.
8. Przygotowany napój jest gotowy.



OSTRZEŻENIE

Po zakończeniu dozowania z dyszy wylotowej może wyciekać gorąca ciecz.

4.2.1.2 Wydawanie filiżanek według numeru — opcja

Każdy napój o określonej mocy i/lub dodanych składnikach ma przypisany unikatowy kod. Zamiast wprowadzać poszczególne wybory, można wykorzystać taki kod w celu szybszego przygotowania napoju o wymaganej mocy i konkretnych dodatkowych składnikach.



UWAGA

Ta procedura jest opcjonalna i dostępna tylko wtedy, gdy w menu głównym jest dostępny przycisk **[Wybór numeru]**.

Procedura Wykonać następujące czynności:

1. Dotknąć unikatowego **numeru** napoju na klawiaturze ekranowej.



UWAGA

Numer, który należy wprowadzić, jest wyświetlany na ekranie menu **wydawania** (patrz [Podmenu wydawania](#) na stronie 31) w momencie przygotowywania/wydawania napoju.

2. Dotknąć przycisku **[Start]**, aby przygotować napój.
 - Ewentualnie dotknąć przycisku **[Anuluj]**, aby wrócić do menu **głównego** (patrz na stronie 21).
 - Gdy jest aktywny tryb płatności, najpierw należy uiścić pełną płatność. Dopiero potem można dotknąć przycisku **[Start]**. Więcej informacji znajduje się w sekcji Płatności (patrz [Płatność](#) na stronie 45).
3. Pojawiło się podmenu **wydawanie** (patrz na stronie 31), a napój jest gotowy.
 - Dotknąć przycisku **[Stop]**, aby przerwać i zatrzymać wydawanie.
4. Po zakończeniu wydawania pojawi się [podmenu gotowości](#) (na stronie 33).
 - Filiżankę można zabrać dopiero wtedy, gdy pojawi się komunikat „Ready, take your cup (patrz [Komunikat: Ready, take your cup \(Zakończono, odbierz filiżankę\)](#) na stronie 111)” (Zakończono, odbierz filiżankę). Komunikat pozostanie na ekranie do momentu odebrania filiżanki.
 - Aby dodać dodatkowy napój do tej samej filiżanki, nie należy jej zabierać, lecz dotknąć przycisku **[Anuluj]** i wybrać następny napój.
5. Przygotowany napój jest gotowy.

**OSTRZEŻENIE**

Po zakończeniu dozowania z dyszy wylotowej może wyciekać gorąca ciecz.

4.2.1.3 Wydawanie do dzbanków

Cel Po skonfigurowaniu możliwe jest jednorazowe pełne napełnianie dzbanków. W niektórych modelach opcja ta jest dostępna po aktywacji kluczem do dzbanka lub kodem PIN.

Procedura Wykonać następujące czynności:

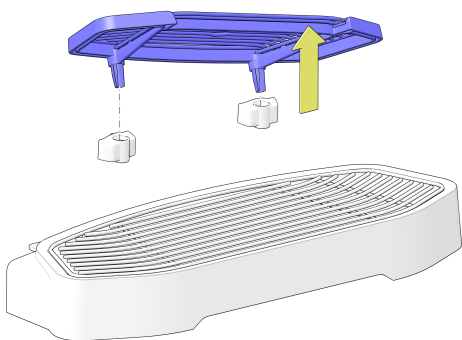


OSTRZEŻENIE

Z wylotu urządzenia może sporadycznie kapać gorąca ciecz nawet wtedy, gdy nie jest ono używane.

W przypadku kontaktu ciała z gorącą cieczą może dojść do poważnych obrażeń spowodowanych poparzeniem.

1. Podnieść i zdjąć podstawkę pod filiżankę z punktów zawieszenia w drzwiach.



2. Aby wlać gorącą wodę, należy umieścić dzbanek po **prawej** stronie poniżej wylotu gorącej wody.



OSTRZEŻENIE

Jeżeli dzbanki nie zostaną prawidłowo umieszczone, urządzenie może wylać gorący płyn na przednią ściankę naczynia. Może to doprowadzić do poważnych obrażeń ciała spowodowanych poparzeniem.



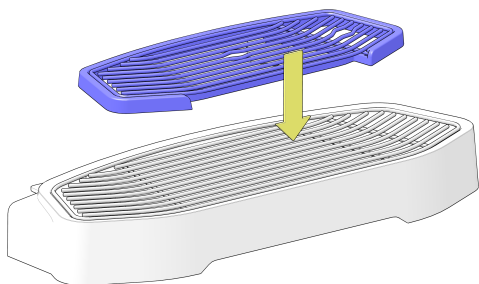


3. W przypadku wszystkich innych operacji wydawania należy umieścić dzbanek **pośrodku** pod wylotem głównym.
4. Jeśli podmenu dzbanka nie jest widoczne, należy dotknąć przycisku **[Dzbanek]** w menu głównym (patrz [Menu główne — Wydawanie filiżanek](#) na stronie 21).
5. Dotknąć wybranego napoju i poziomu napełnienia dzbanka za pomocą dostępnych przycisków wyboru.
 - Ewentualnie dotknąć przycisku **[Tryb filiżanki]**, aby wrócić do **menu głównego**
6. Dotknąć przycisku **[Start]**, aby rozpocząć wydawanie.
 - Aby wrócić do **menu głównego**, należy dotknąć przycisku **[Anuluj]** (patrz [Menu główne — Wydawanie filiżanek](#) na stronie 21).
 - Gdy jest aktywny tryb płatności, najpierw należy uiścić pełną płatność. Dopiero potem można dotknąć przycisku **[Start]**. Więcej informacji znajduje się w sekcji Płatności (patrz [Płatność](#) na stronie 45).
 - Jeśli przycisk **[Start]** jest nieaktywny, należy sprawdzić informacje widoczne w obszarze komunikatów.
7. Zostanie wyświetlone [podmenu wydawania](#) (na stronie 31).
 - Dotknąć przycisku **[Stop]**, aby przerwać i zatrzymać wydawanie.
8. Po zakończeniu wydawania pojawi się [podmenu gotowości](#) (na stronie 33).
 - Filiżankę/dzbanek można zabrać dopiero wtedy, gdy pojawi się komunikat „Ready, take your cup (patrz [Komunikat: Ready, take your cup \(Zakończono, odbierz filiżankę\)](#) na stronie 111)” (Zakończono, odbierz filiżankę).
 - Komunikat pozostanie na ekranie do momentu odebrania filiżanki/dzbanka.
 - Aby dodać kolejny napój do **tego samego** naczynia (filiżanki/dzbanka), należy dotknąć przycisku **[Anuluj]**.



PRZESTROGA — Po zakończeniu dozowania z dyszy wylotowej może wyciekać gorąca ciecz.

9. Wypełniony dzbanek jest gotowy do odbioru.
10. Umieścić podstawkę pod filiżankę z powrotem w punktach zawieszenia w drzwiach.



4.2.2 Płatność

Cel Jeśli w ekspresie do kawy jest aktywny moduł płatności, wydanie napoju do filiżanki lub dzbanka rozpocznie się dopiero po dokonaniu pełnej płatności.

Procedura Wykonać następujące czynności:

1. *Cena* za wydanie napoju do wybranej filiżanki / wybranego dzbanka jest widoczna na ekranie.
2. Należy dokonać pełnej wpłaty.
 - Wprowadzona kwota *kredytu* jest obliczana i wyświetlana na ekranie.



UWAGA

Przycisk **[Start]** stanie się aktywny dopiero po dokonaniu pełnej płatności.

Konserwacja prewencyjna

5.1 Troska o bezpieczeństwo żywności

Bezpieczeństwo i jakość żywności są ważne zarówno dla klientów, jak i osób pracujących w branży automatów do wydawania ciepłych napojów. Konieczne jest przestrzeganie szeregu podstawowych zasad, takich jak higiena osobista. W związku z tym zalecamy stosowanie się do zaleceń zawartych w „Przewodniku higienicznym dla branży automatów z napojami” (A hygiene guide for vending). Przewodnik ten jest wydawany przez organizację European Vending and Coffee Association. Przygotowano go w trosce o to, by klienci zawsze otrzymywali higieniczne produkty.

5.2 Harmonogram konserwacji zapobiegawczej



UWAGA

Pominięcie konserwacji może mieć wpływ na jakość wydawanego napoju i może prowadzić do nieprawidłowego działania urządzenia. Ekspres do kawy należy wyczyścić pod koniec dnia i przed wyłączeniem na dłuższy czas.

Poniższy harmonogram zawiera przegląd wszystkich procedur niezbędnych do konserwacji ekspresu do kawy.

Harmonogram konserwacji zapobiegawczej – Uni-Brewer (model mały)

Procedury czyszczenia ekspresu do kawy z odstępami czasowymi	D	T	M	P
Zaplanowane płukanie (na stronie 54)	X			
Płukanie mieszalników i zaparzacza (na stronie 55)	X			
Założenie nowej bibuły filtracyjnej (na stronie 84)	X			
Czyszczenie systemu mieszania (na stronie 63)		X		
Demontaż i czyszczenie zaparzacza (na stronie 71)		X		
Czyszczenie zaparzacza za pomocą tabletki czyszczącej (na stronie 77)		X		
Czyszczenie wiaderka na odpady (na stronie 56)	X			
Czyszczenie tacy ociekowej (na stronie 61)	X			
Czyszczenie podstawki pod filiżankę (na stronie 58)	X			
Czyszczenie pojemnika na odpady w szafce bazowej (na stronie 59)		X		
Czyszczenie dyszy wylotowej zimnej wody – opcja (na stronie 89)		X		
Dokładne czyszczenie dyszy wylotowej zimnej wody – opcja (na stronie 91)			X	
Ogólne czyszczenie instalacji zimnej wody ⁽¹⁾				X
Dezynfekcja układu zimnej wody ⁽¹⁾				X
Czyszczenie pojemników (na stronie 88)			X	
Napętnianie pojemników ze składnikami (na stronie 93)	X			
Wprowadzenie poziomów składników w pojemnikach – opcja (na stronie 99)	X			
Czyszczenie zewnętrznej powierzchni urządzenia (na stronie 100)	X			
Czyszczenie ekranu dotykowego (na stronie 101)	X			

(1) Specyficzne dla zimnej wody procedury czyszczenia muszą być wykonywane przez certyfikowanego dealera. Nie zostały przedstawione w niniejszym podręczniku.

Kody w kolumnach z odstępem czasu	D	T	M	P
Codziennie	D			
Co tydzień		T		
Co miesiąc			M	
Co 6 miesięcy				P

5.3 Konserwacja codzienna

Cel Wykonywanie czynności konserwacji codziennej zapewni odpowiednią jakość napojów i prawidłową pracę urządzenia.

- Procedura** W ramach konserwacji codziennej należy wykonać następujące czynności:
1. Otworzyć drzwi (patrz [Otwieranie drzwi](#) na stronie 51) urządzenia.
 2. Przepłukać mieszalniki i zaparzacze (patrz [Płukanie mieszalników i zaparzacza](#) na stronie 55).
 3. Oczyszczyć wiaderko na odpady. (patrz [Czyszczenie wiaderka na odpady](#) na stronie 56)
 4. Oczyszczyć tacę ociekową (patrz [Czyszczenie tacy ociekowej](#) na stronie 61).
 5. Oczyszczyć podstawkę pod filiżankę (patrz [Czyszczenie podstawki pod filiżankę](#) na stronie 58) w drzwiach.
 6. Oczyszczyć pojemnik na odpady w szafce bazowej (patrz [Czyszczenie pojemnika na odpady w szafce bazowej](#) na stronie 59).
 7. Założyć nową bibułę filtracyjną (patrz [Założenie nowej bibuły filtracyjnej](#) na stronie 84).
 8. Napętnić pojemniki ze składnikami (patrz [Napętnianie pojemników ze składnikami](#) na stronie 93).
 9. Wprowadzić poziomy składników w pojemnikach — opcja. (patrz [Wprowadzenie poziomów składników w pojemnikach — opcja](#) na stronie 99).
 10. Zamknąć drzwi (patrz [Zamykanie drzwi](#) na stronie 52).
 11. Oczyszczyć zewnętrzną powierzchnię urządzenia (patrz [Czyszczenie zewnętrznej powierzchni urządzenia](#) na stronie 100).
 12. Oczyszczyć ekran dotykowy (patrz [Czyszczenie ekranu dotykowego](#) na stronie 101).
 13. Sprawdzić, czy urządzenie działa prawidłowo poprzez pobranie napoju testowego.



UWAGA

Każdy krok opisano szczegółowo w kolejnych sekcjach.

5.4 Konserwacja cotygodniowa

Cel Wykonywanie czynności konserwacji cotygodniowej zapewni odpowiednią jakość napojów i prawidłową pracę urządzenia.

Procedura W ramach konserwacji cotygodniowej należy wykonać następujące czynności:

1. Otworzyć drzwi (patrz [Otwieranie drzwi](#) na stronie 51) urządzenia.
2. Oczyszczyć system mieszania (patrz [Czyszczenie systemu mieszania](#) na stronie 63).
3. Oczyszczyć zaparacz za pomocą tabletki czyszczącej (patrz [Czyszczenie zaparacza za pomocą tabletki czyszczącej](#) na stronie 77).
4. Oczyszczyć wiaderko na odpady. (patrz [Czyszczenie wiaderka na odpady](#) na stronie 56)
5. Oczyszczyć tacę ociekową (patrz [Czyszczenie tacy ociekowej](#) na stronie 61).
6. Oczyszczyć podstawkę pod filiżankę (patrz [Czyszczenie podstawki pod filiżankę](#) na stronie 58) w drzwiach.
7. Oczyszczyć pojemnik na odpady w szafce bazowej (patrz [Czyszczenie pojemnika na odpady w szafce bazowej](#) na stronie 59).
8. Oczyszczyć dyszę wylotową zimnej wody — opcja (patrz [Czyszczenie dyszy wylotowej zimnej wody — opcja](#) na stronie 89).
9. Napełnić pojemniki ze składnikami (patrz [Napełnianie pojemników ze składnikami](#) na stronie 93).
10. Wprowadzić poziomy składników w pojemnikach — opcja. (patrz [Wprowadzenie poziomów składników w pojemnikach — opcja](#) na stronie 99).
11. Zamknąć drzwi (patrz [Zamykanie drzwi](#) na stronie 52).
12. Oczyszczyć zewnętrzną powierzchnię urządzenia (patrz [Czyszczenie zewnętrznej powierzchni urządzenia](#) na stronie 100).
13. Oczyszczyć ekran dotykowy (patrz [Czyszczenie ekranu dotykowego](#) na stronie 101).
14. Sprawdzić, czy urządzenie działa prawidłowo poprzez pobranie napoju testowego.



UWAGA

Każdy krok opisano szczegółowo w kolejnych sekcjach.

5.5 Konserwacja comiesięczna

Cel Wykonywanie czynności konserwacji comiesięcznej zapewni odpowiednią jakość napojów i prawidłową pracę urządzenia.

Procedura W ramach konserwacji comiesięcznej należy wykonać następujące czynności:

1. Otworzyć drzwi (patrz [Otwieranie drzwi](#) na stronie 51) urządzenia.
2. Oczyszczyć system mieszania (patrz [Czyszczenie systemu mieszania](#) na stronie 63).
3. Wymontować i oczyścić zaparzacz (patrz [Demontaż i czyszczenie zaparzacza](#) na stronie 71).
4. Oczyszczyć zaparzacz za pomocą tabletki czyszczącej (patrz [Czyszczenie zaparzacza za pomocą tabletki czyszczącej](#) na stronie 77).
5. Oczyszczyć wiaderko na odpady. (patrz [Czyszczenie wiaderka na odpady](#) na stronie 56)
6. Oczyszczyć tacę ociekową (patrz [Czyszczenie tacy ociekowej](#) na stronie 61).
7. Oczyszczyć podstawkę pod filiżankę (patrz [Czyszczenie podstawki pod filiżankę](#) na stronie 58) w drzwiach.
8. Oczyszczyć pojemnik na odpady w szafce bazowej (patrz [Czyszczenie pojemnika na odpady w szafce bazowej](#) na stronie 59).
9. Dokładnie oczyścić dyszę wylotową zimnej wody — opcja (patrz [Dokładne czyszczenie dyszy wylotowej zimnej wody — opcja](#) na stronie 91).
10. Założyć nową bibułę filtracyjną (patrz [Założenie nowej bibuły filtracyjnej](#) na stronie 84).
11. Oczyszczyć pojemniki (patrz [Czyszczenie pojemników](#) na stronie 88).
12. Napęłnić pojemniki ze składnikami (patrz [Napętnianie pojemników ze składnikami](#) na stronie 93).
13. Wprowadzić poziomy składników w pojemnikach — opcja. (patrz [Wprowadzenie poziomów składników w pojemnikach — opcja](#) na stronie 99).
14. Zamknąć drzwi (patrz [Zamykanie drzwi](#) na stronie 52).
15. Oczyszczyć zewnętrzną powierzchnię urządzenia (patrz [Czyszczenie zewnętrznej powierzchni urządzenia](#) na stronie 100).
16. Oczyszczyć ekran dotykowy (patrz [Czyszczenie ekranu dotykowego](#) na stronie 101).
17. Sprawdzić, czy urządzenie działa prawidłowo poprzez pobranie napoju testowego.

Każdy krok opisano szczegółowo w kolejnych sekcjach.

5.6 Procedury konserwacji zapobiegawczej

5.6.1 Włączenie

Procedura Wykonać następujące czynności:

1. Włączyć dopływ wody.
2. Podłączyć kabel zasilający do gniazdka sieciowego.
3. Otworzyć drzwi (patrz [Otwieranie drzwi](#) na stronie 51).
4. Przełączyć przełącznik zasilania **[ON/OFF]** w pozycję *ON* (Wł.).
 - dokładną lokalizację przedstawiono na rysunku widoku od wewnątrz (patrz na stronie 17).
5. Zamknąć drzwi (patrz [Zamykanie drzwi](#) na stronie 52).
6. Ekspres do kawy zostanie uruchomiony.
7. Na ekranie głównym w obszarze komunikatów (patrz na stronie 21) zostanie wyświetlony komunikat „Filling boiler” (Napełnianie kotła), a następnie „Heating boilers” (Ogrzewanie kotłów).



UWAGA

Jeśli drzwi były zbyt długo otwarte, zostanie wyświetlone menu serwisowe.

Dotknąć przycisku **[Exit] (Zamknij)**, a następnie przycisku **[Close door and press here to quit service] (Zamknij drzwi i naciśnij tutaj, aby zamknąć menu serwisowe)**, aby opuścić menu **serwisowe**.

8. Po kilku minutach komunikat „Heating boilers” (Ogrzewanie kotłów) zniknie, a urządzenie będzie gotowe do pracy.

5.6.2 Otwieranie drzwi

Procedura Wykonać następujące czynności:

1. Włożyć **kluczyk** do zamka drzwi ekspresu do kawy.
2. Obrócić **kluczyk** o 90 stopni.
3. Otworzyć drzwi.
 - Na ekranie pojawi się menu **serwisowe**.



UWAGA

Nie pozostawiać otwartych drzwi bez nadzoru, aby zapobiec nieautoryzowanemu dostępowi do wnętrza urządzenia.

5.6.3 Zamykanie drzwi

Procedura Wykonać następujące czynności:

1. Włożyć **kluczyk** do zamka drzwi ekspresu do kawy.
2. Obrócić **kluczyk** o 90 stopni.
3. Zamknąć drzwi.
4. Obrócić **kluczyk** o 90 stopni, aby zablokować drzwi.
5. Wyjąć **kluczyk** i odłożyć go w bezpieczne miejsce.



UWAGA

Zawsze wyjąć kluczyk z ekspresu do kawy, aby zapobiec nieautoryzowanemu otwarciu drzwi.

6. (Opcja) Zamknąć menu **serwisowe**: dotknąć przycisku **[Exit] (Zamknij)**, a następnie przycisku **[Close door and press here to quit service] (Zamknij drzwi i naciśnij tutaj, aby zamknąć menu serwisowe)**, aby wrócić do menu głównego.

5.6.4 Otwieranie i zamykanie pokrywy górnej

Cel W celu napełnienia lub wyczyszczenia pojemników należy je wyjąć z ekspresu do kawy. Dostęp do pojemników jest ułatwiony dzięki otwieranej górnej pokrywie ekspresu do kawy.



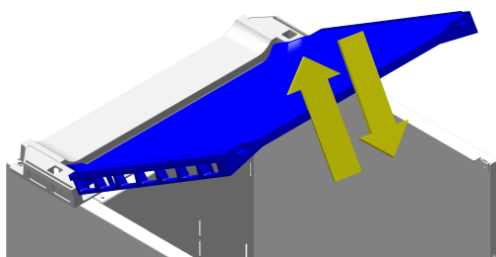
UWAGA

Pokrywa górna blokuje się wewnątrz drzwi, dlatego można ją otworzyć wyłącznie wtedy, gdy drzwi są otwarte.

W zależności od modelu górna pokrywa może zawierać wycięcia na jeden lub dwa pojemniki (ziaren).

Procedura Wykonać jedną z poniższych czynności:

1. Aby otworzyć, podnieść pokrywę górną z przodu i odchylić ją do tyłu. Górna pokrywa pozostaje otwarta w pozycji pionowej.
2. Aby zamknąć, odchylić otwieraną pokrywę górną z powrotem w dół. Upewnić się, że jest całkowicie opuszczona i zamyka się przy zamkniętych drzwiach.



5.6.5 Wyłączanie / Wycofanie z użytku

Procedura Wykonać następujące czynności:

1. Otworzyć drzwi (patrz [Otwieranie drzwi](#) na stronie 51).
 2. Przetączyć przetączytnik zasilania **[ON/OFF]** w pozycję *OFF* (WYŁ.).
 - dokładną lokalizację przedstawiono na rysunku widoku od wewnątrz (patrz na stronie 17).
 - Jeśli ekspres do kawy nie będzie używany przez dłuższy czas (ponad tydzień), zalecamy:
 - Wykonać procedurę czyszczenia w ramach konserwacji codziennej (patrz [Konserwacja codzienna](#) na stronie 48) lub, jeśli urządzenie nie będzie używane przez dłuższy czas, wykonać procedurę czyszczenia w ramach konserwacji comiesięcznej (patrz [Konserwacja comiesięczna](#) na stronie 50).
 - Odłączyć dopływ wody.
 - Odłączyć zasilanie (wystarczy wyciągnąć wtyczkę z gniazdka ściennego). Zapobiegnie to również niepotrzebnemu zużyciu energii.
- Patrz również temat: [Przedłużony czas przestoju](#) (na stronie 14).

5.6.6 Zaplanowane płukanie

Cel Czyszczenie ekspresu do kawy może zostać pominięte lub zapomniane. Zaplanowane płukanie jest wymuszane codziennie zgodnie z harmonogramem. Gdy ta funkcja jest aktywna, w celu wykonania płukania należy postępować zgodnie z poniższą procedurą. Zamiast tej operacji można również przeprowadzić konserwację codzienną (patrz [Konserwacja codzienna](#) na stronie 48) lub konserwację cotygodniową (patrz [Konserwacja cotygodniowa](#) na stronie 49).

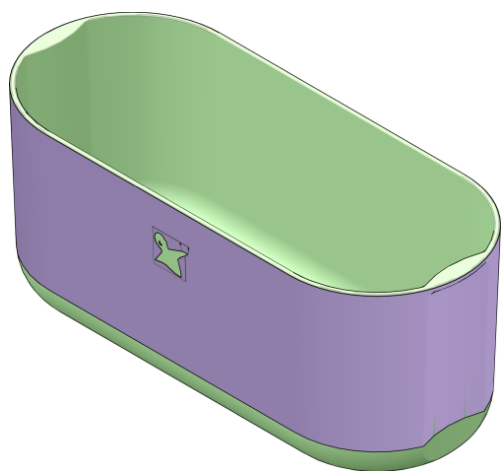
Wymogi Do wykonania procedury należy użyć następujących części:

- Wanienka do płukania.

Odstęp czasu Wykonać tę procedurę:

- Codziennie (patrz [Konserwacja codzienna](#) na stronie 48), zgodnie z komunikatem ekranowym.

Procedura Wykonać następujące czynności:



1. Umieścić wanienkę do płukania pod dyszą wylotową w celu zebrania wody z płukania.
2. Dotknąć przycisku **[Place cup and press here] (Umieść filiżankę i naciśnij tutaj)** na ekranie.
 - Gorąca woda z kotła przepływa przez mieszalniki i zaparzacze.
3. Pojawi się ekran postępu.
 - Poczekać na zakończenie procedury płukania.
 - Całkowity czas płukania wynosi od 1 minuty do 2 minut.
4. Wymontować wanienkę do płukania.
5. Na maszynie pojawi się z powrotem menu **główne** (patrz [Menu główne – Wydawanie filiżanek](#) na stronie 21) i będzie ona gotowa do pracy.

5.6.7 Płukanie mieszalników i zaparacza

Cel Proces płukania przepłukuje gorącą wodę przez mieszalniki i zaparacz w celu usunięcia wszelkich pozostałości.

Wymogi Do wykonania procedury należy użyć następujących części:

- Wanienka do płukania.

Odstęp czasu Wykonać tę procedurę:

- Co najmniej raz dziennie (patrz [Konserwacja codzienna](#) na stronie 48) albo częściej, jeśli to konieczne.

Łączny czas

- Całkowity czas potrzebny do płukania wynosi od 1 minuty do 2 minut.

Procedura Wykonać następujące czynności:

1. W razie potrzeby otworzyć drzwi (patrz [Otwieranie drzwi](#) na stronie 51), aby wyświetlić menu serwisowe na ekranie dotykowym.
2. Zamknąć drzwi (patrz [Zamykanie drzwi](#) na stronie 52).
3. Umieścić wanienkę do płukania pod dyszą wylotową w celu zebrania zużytej gorącej wody.
4. Dotknąć przycisku **[Rinse] (S płukiwanie)** w menu **Service (Serwis)**.
 - Ciepła woda z kotła przepływa przez mieszalniki i zaparacz.
5. Powtórzyć poprzednią czynność, aż z urządzenia wypłynie czysta woda.



5.6.8 Czyszczenie wiaderka na odpady

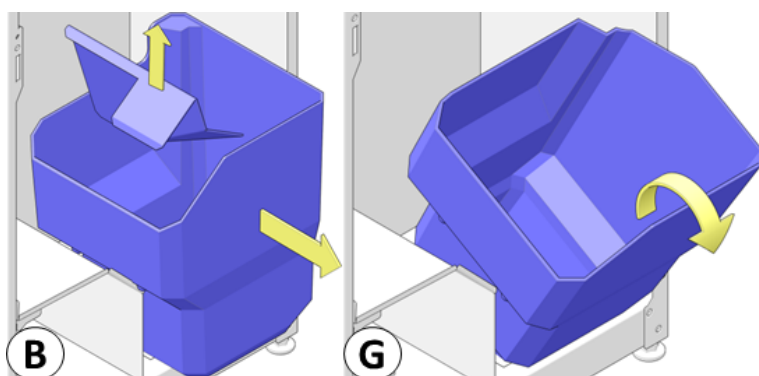
Cel Zużyta bibuła filtracyjna do kawy i resztki kawy są transportowane do wiaderka na odpady. Metalowy pojemnik na odpady wewnątrz wiaderka na odpady zapewnia lepszą dystrybucję odpadów. Konieczne jest regularne czyszczenie. W przypadku zastosowania zewnętrznego pojemnika na odpady wiaderko na odpady i dyspenser (B) są zastąpione prowadnicą odpadów (G).

Odstęp czasu Wykonać tę procedurę:

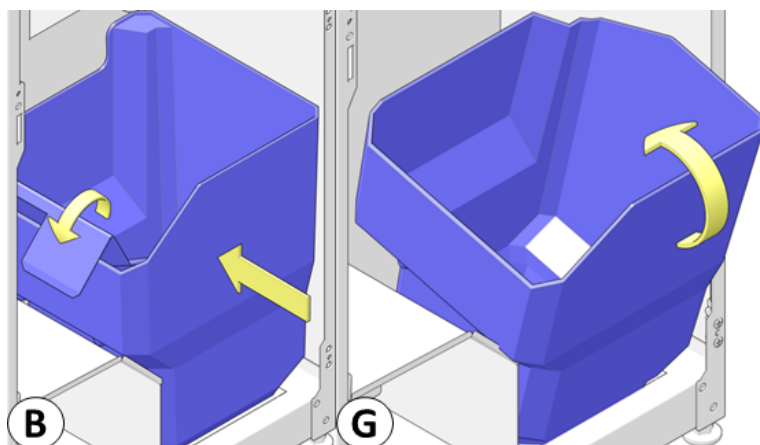
- Codziennie (patrz [Konserwacja codzienna](#) na stronie 48).

Procedura Wykonać następujące czynności:

1. W zależności od modelu:
 - (B) Wymontować wiaderko na odpady i metalowy pojemnik na odpady.
 - (G) Wymontować prowadnicę odpadów.



2. Spłukać wymontowane części czystą, ciepłą wodą.
3. Całkowicie wysuszyć części.
4. W zależności od modelu:
 - (B) Zamontować wiaderko na odpady i zawiesić metalowy pojemnik na odpady po lewej stronie wiaderka.
 - (G) Zamontować prowadnicę odpadów.



5.6.9 Czyszczenie podstawki pod filiżankę

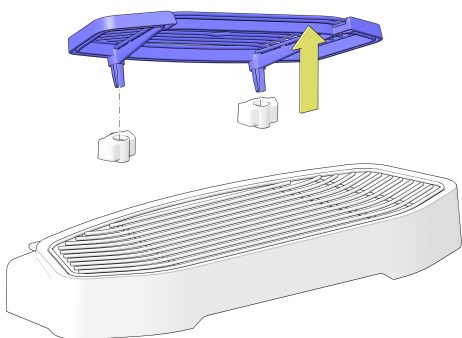
Cel Podstawkę pod filiżankę należy regularnie wyjmować z urządzenia i czyścić.

Odstęp czasu Wykonać tę procedurę:

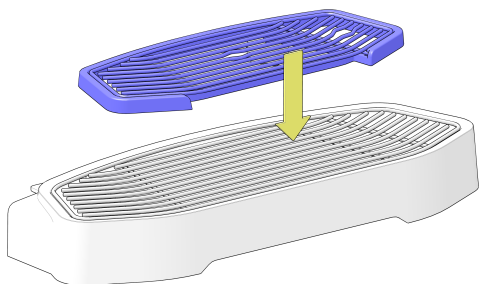
- Codziennie (patrz [Konserwacja codzienna](#) na stronie 48)

Procedura Wykonać następujące czynności:

1. Unieść podstawkę pod filiżankę z punktów zawieszenia i wymontować z drzwi.
2. Przepłukać podstawkę czystą, ciepłą wodą.



3. Umieść podstawkę z powrotem w punktach zawieszenia w drzwiach.



5.6.10 Czyszczenie pojemnika na odpady w szafce bazowej

Cel W przypadku zainstalowania pojemników na odpady w szafce bazowej (lub innej szafce zewnętrznej) nadmiar wody z zaparzacza i z tacy ociekowej spływa do lewego pojemnika na odpady, a resztki kawy — do prawego pojemnika na odpady. Oba pojemniki należy regularnie czyścić.

UWAGA

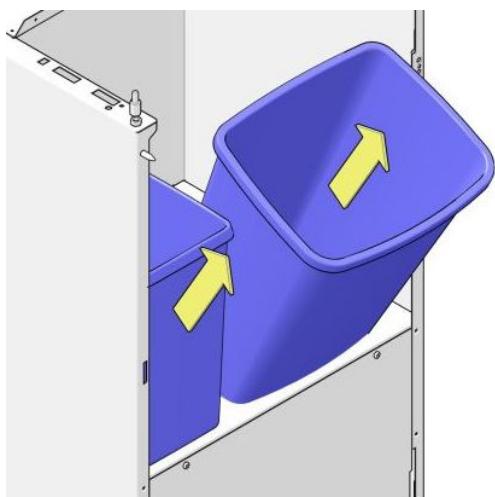
Jeśli używane jest stałe przyłącze ściekowe, pojemnik na zużytą wodę nie jest zainstalowany.

Odstęp czasu Wykonać tę procedurę:

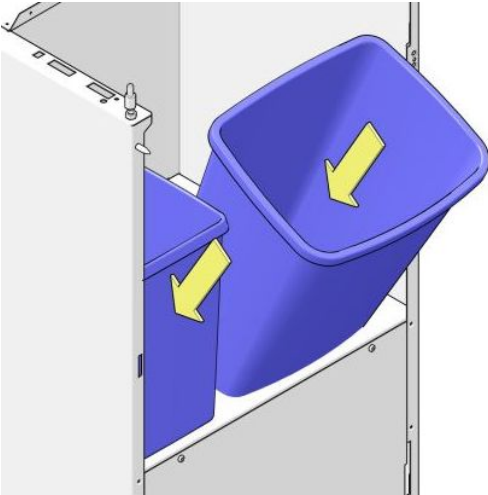
- Raz na tydzień (patrz [Harmonogram konserwacji zapobiegawczej](#) na stronie 47) albo częściej, jeśli to konieczne.

Procedura Wykonać następujące czynności:

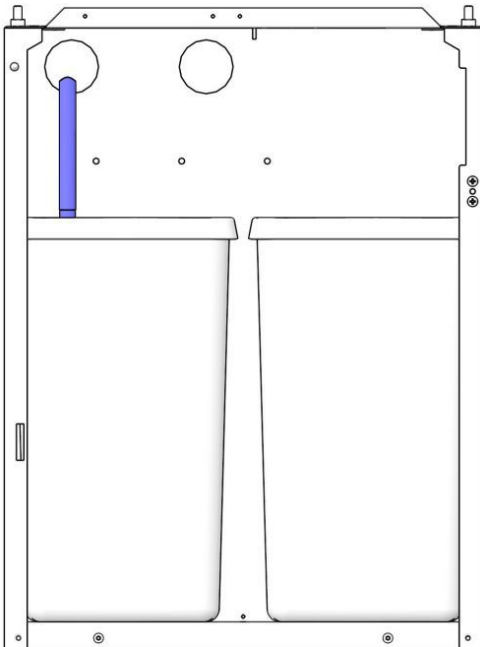
1. Wymontować pojemniki na odpady z szafki bazowej.
2. Przepłukać wymontowane pojemniki czystą, ciepłą wodą.
3. Całkowicie wysuszyć pojemniki.



4. Zamontować pojemnik na odpady w szafce bazowej.



5. Podczas użytkowania należy upewnić się, że **wewnątrz** lewego pojemnika na zużytą wodę znajduje się czujnik poziomy zużytej wody.



5.6.11 Czyszczenie tacy ociekowej

Cel Taca ociekowa gromadzi odpady z ekspresu do kawy oraz wodę zużytą podczas wydawania produktów. Należy ją regularnie czyścić. Taca ociekowa jest zakryta podstawką pod dzbanek. W zależności od modelu podstawka pod dzbanek może zawierać metalową kratkę.

Odstęp czasu Wykonać tę procedurę:

- Codziennie (patrz [Konserwacja codzienna](#) na stronie 48).

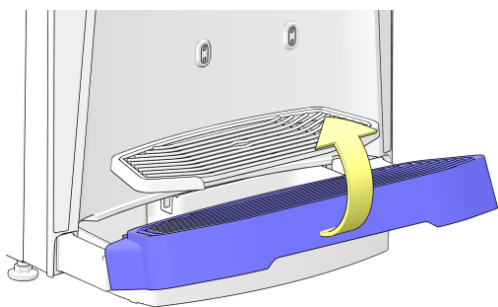


UWAGA

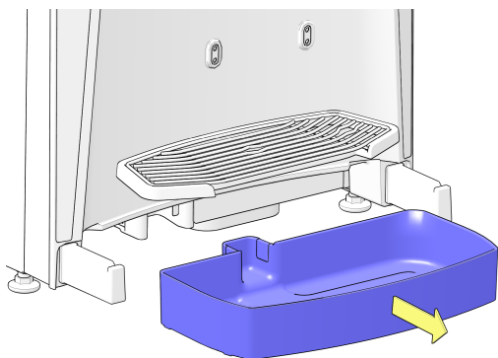
Jeśli taca ociekowa jest podłączona do większego pojemnika/wiaderka na odpady lub bezpośrednio do głównego pojemnika na odpady, okres między kolejnymi czyszczeniami może zostać skrócony do jednego razu w tygodniu.

Procedura Wykonać następujące czynności:

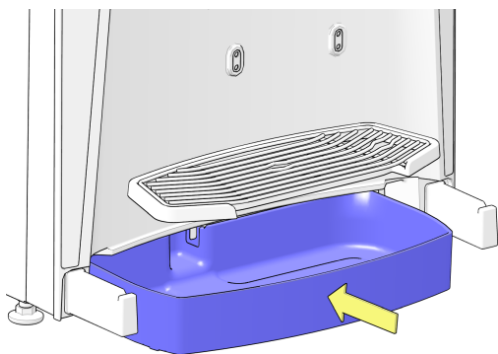
1. Podnieść podstawkę pod dzbanek z przodu i wyjąć ją z prowadnic podpór w drzwiach.
 - W zależności od modelu podstawka pod dzbanek może zawierać metalową kratkę, którą również należy wyjąć.
2. **UWAGA**
Ze względu na przejrzystość podstawka pod filiżankę nie jest widoczna na tym zdjęciu.



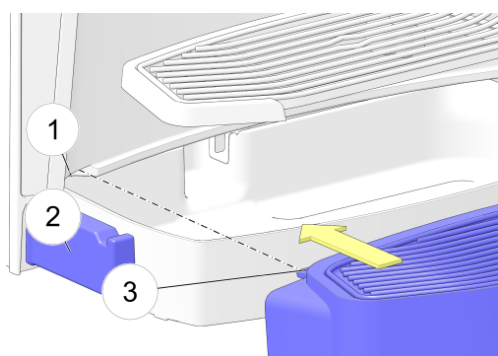
3. Pociągnąć tacę ociekową w kierunku wskazanym strzałką i wyjąć ją z urządzenia.
4. Wszystkie wymontowane części przepłukać czystą, ciepłą wodą.
5. Wysuszyć wszystkie części.



6. Założyć tacę ociekową.



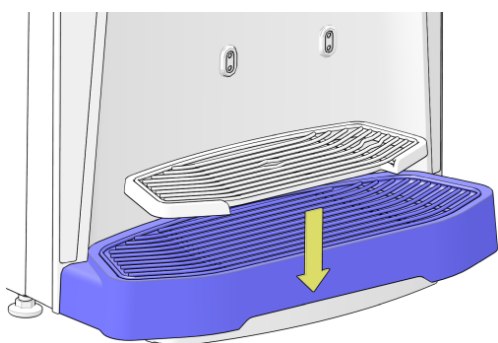
7. Umieścić podstawkę pod dzbanek na prowadnicach (2) i przesunąć ją w kierunku wskazanym strzałką.



UWAGA

Upewnić się, że wypustki z tyłu podstawki pod dzbanek (3) pasują do wycięć w drzwiach (1).

8. Wcisnąć podstawkę pod dzbanek w dół, aby prawidłowo ją zamocować do drzwi i prowadnic (2).



9. W zależności od modelu: zamontować metalową kratkę.

5.6.12 Czyszczenie systemu mieszania

Cel Aby zapobiec zatykaniu się mieszalników składnikami, mieszalniki należy okresowo wymontowywać z ekspresu do kawy i czyścić.

Odstęp czasu Wykonać tę procedurę:

- Co tydzień (patrz [Harmonogram konserwacji zapobiegawczej](#) na stronie 47) albo częściej w razie potrzeby.

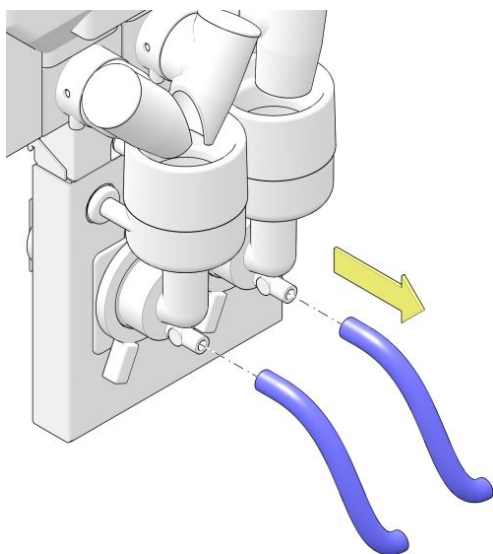
Procedura Wykonać następujące czynności:



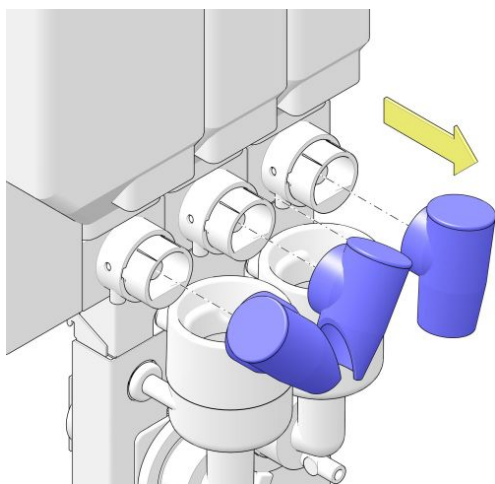
UWAGA

Wszystkie zdjęcia przedstawiają ogólną konfigurację. Rzeczywisty model może być inny. W celu poprawienia przejrzystości kolory na zdjęciach mogą różnić się od rzeczywistych kolorów.

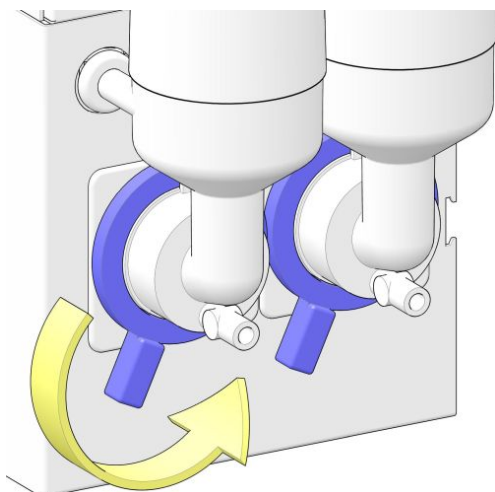
1. Odłączyć węże wylotowe od mieszalników.



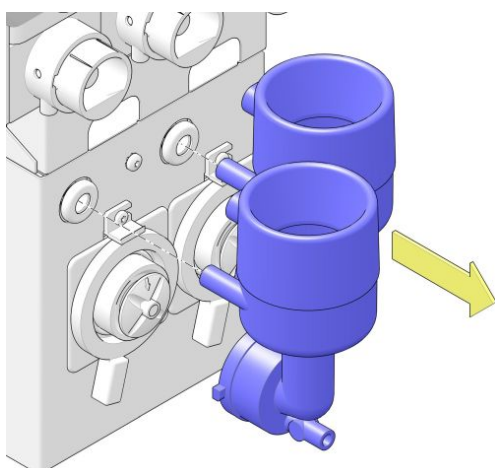
2. Odłączyć wyloty pojemnika i zapamiętać prawidłowe położenie oraz lokalizację każdego wylotu.



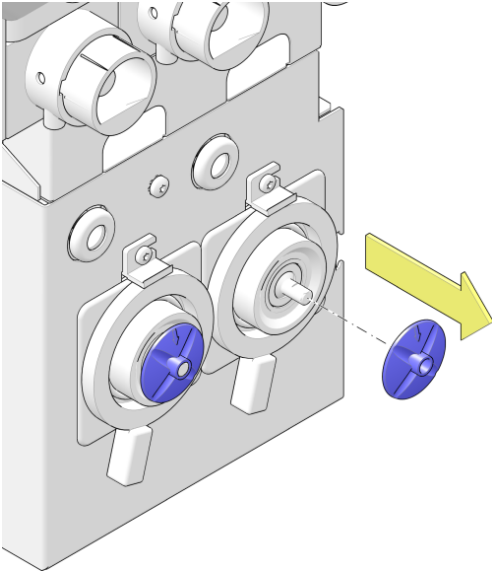
3. Obrócić zatrzaski bagnetowe w lewo (ok. 10°).



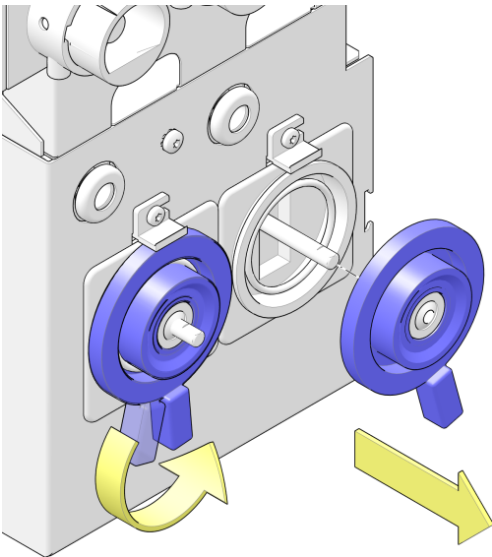
4. Pociągnąć obudowy mieszalników w kierunku wskazywanym strzałką i wyjąć je z urządzenia.

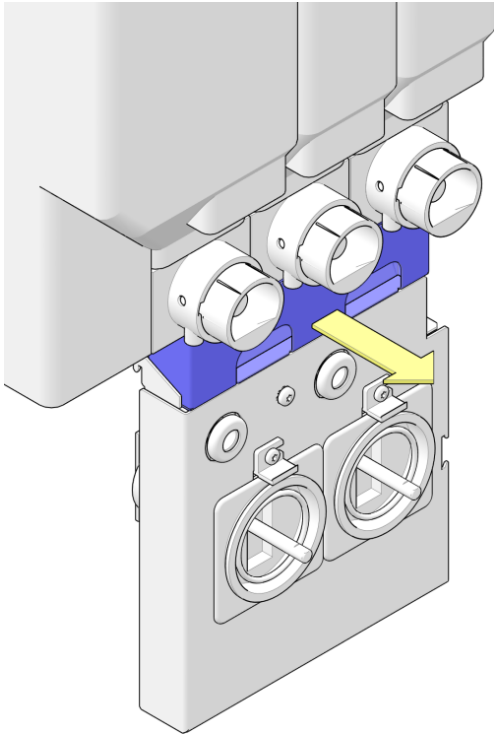


5. Pociągnąć wirnik mieszalnika w kierunku wskazywanym strzałką, przeciwnie względem wału.

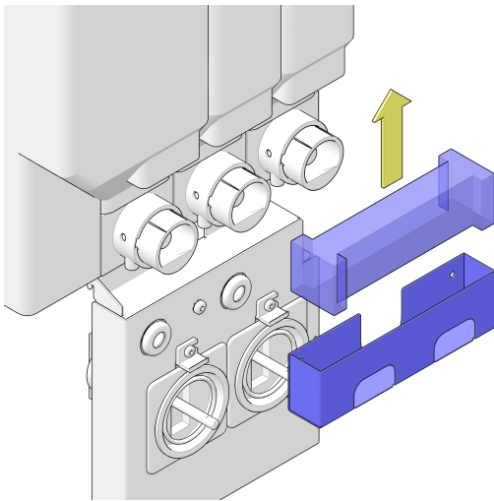


6. Ponownie obrócić zatrzaski bagnetowe w lewo (ok. 10°), aby je uwolnić, i odciągnąć w kierunku wskazanym strzałką, w kierunku od urządzenia.

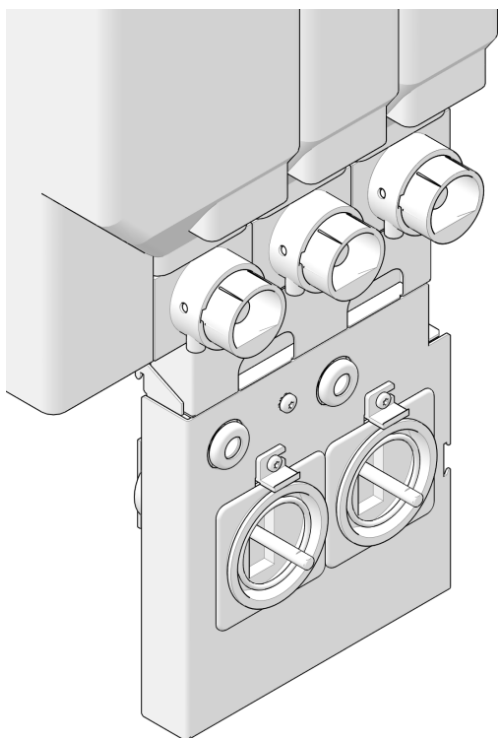




7. Pociągnąć szufladę filtra wylotowego w kierunku wskazanym strzałką i wyjąć ją z urządzenia.



8. Wymontować filtr wylotowy z szuflady.
9. Spłukać wszystkie wymontowane części systemu mieszania czystą, ciepłą wodą.

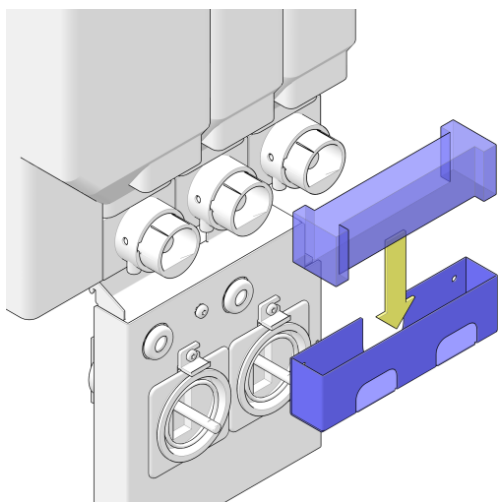


10. Oczyszczyć szczotką części systemu mieszania, które pozostały w maszynie.
11. Przed zamontowaniem systemu mieszania należy upewnić się, że **WSZYSTKIE** części są suche.



WSKAZÓWKA

Jeśli są dostępne, użyć czystych i suchych części z zestawu higienicznego. Czyszczenie wymontowanych części można wykonać po ponownym uruchomieniu urządzenia.



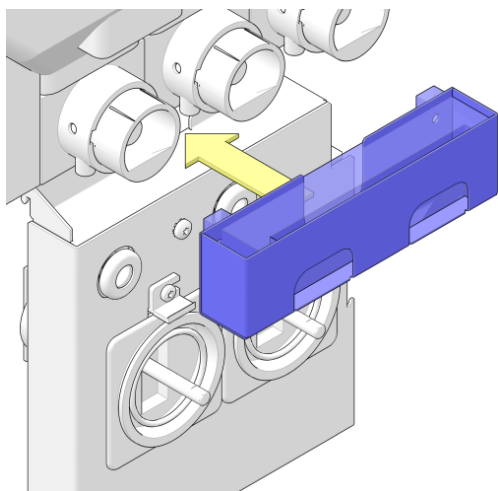
12. Włożyć filtr wylotowy mieszalnika do szuflady filtra.



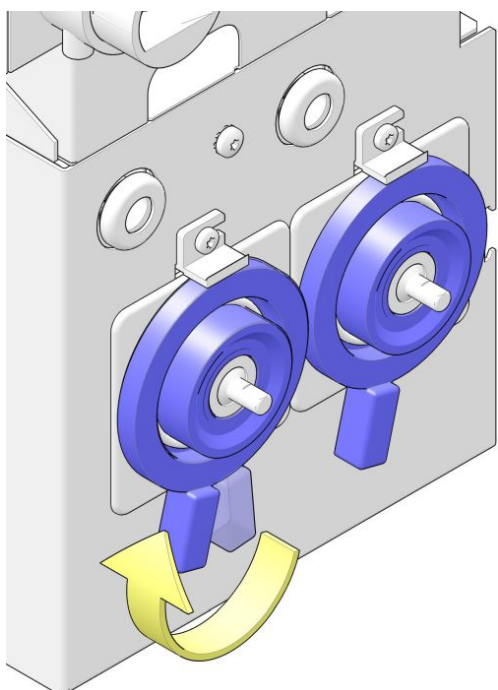
PRZESTROGA

Należy się upewnić, że filtr wylotowy jest **całkowicie suchy** przed zamontowaniem go w szufladzie.

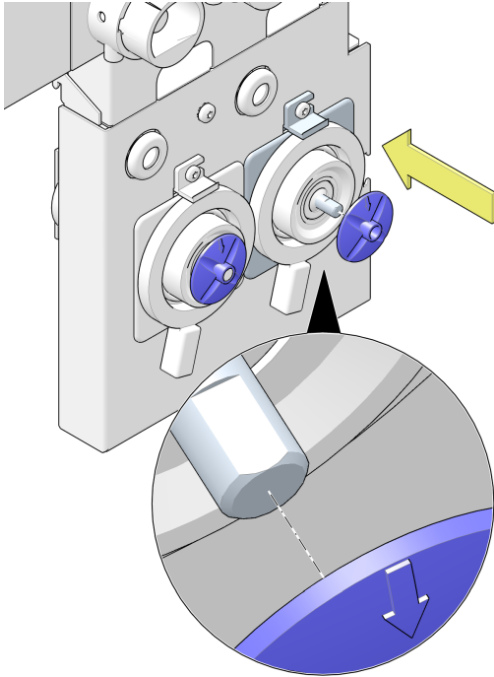
13. Zamontować szufladę filtra.



14. Zamontować zatrzaski bagnetowe i obrócić w prawo (ok. 10°).



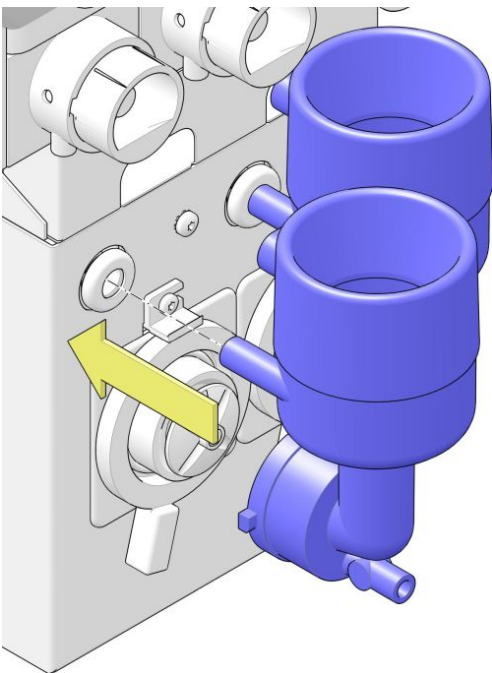
15. Zamontować wirniki mieszalników.

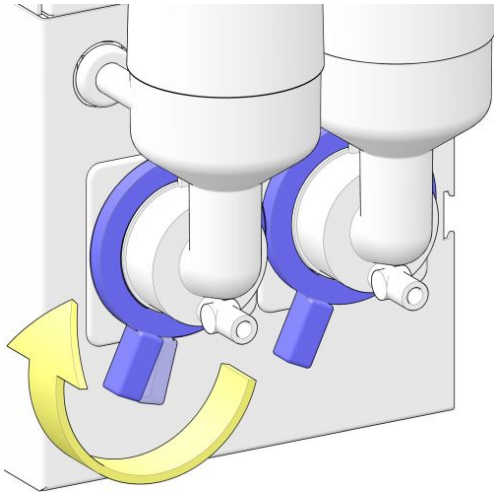


UWAGA

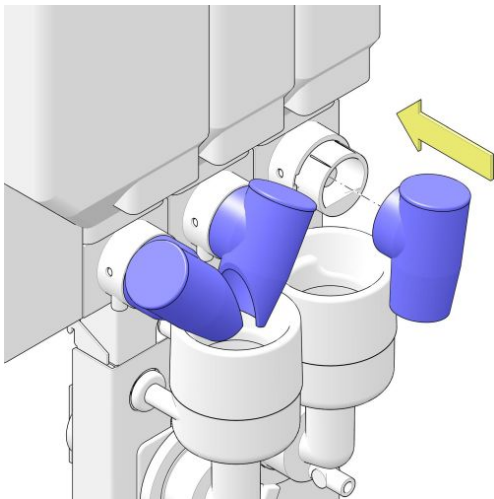
Upewnić się, że **strzałka** na wirniku mieszalnika wskazuje **płaską** stronę wału.

16. Zamontować obudowy mieszalników.

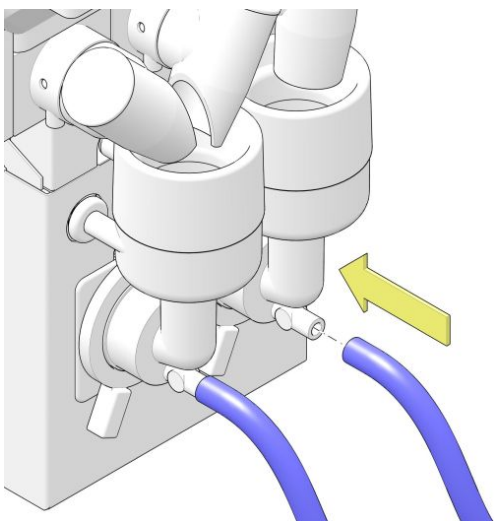




17. Obrócić zatrzaski bagnetowe w prawo, aby zablokować obudowy mieszalników.



18. Podłączyć wyloty do pojemników i upewnić się, że lokalizacja i pozycja są prawidłowe.



19. Podłączyć węże wylotowe do mieszalników.

5.6.13 Demontaż i czyszczenie zaparzacza

Cel Wymontowanie zaparzacza jest niezbędne do wykonania procedury czyszczenia.

Wymogi Do wykonania procedury należy użyć następujących części:

- Niebieski kluczyk do zaparzacza
- Zielony kluczyk serwisowy

Odstęp czasu Wykonać tę procedurę:

- Co najmniej raz w tygodniu — w razie potrzeby zwiększyć częstotliwość.



OSTRZEŻENIE

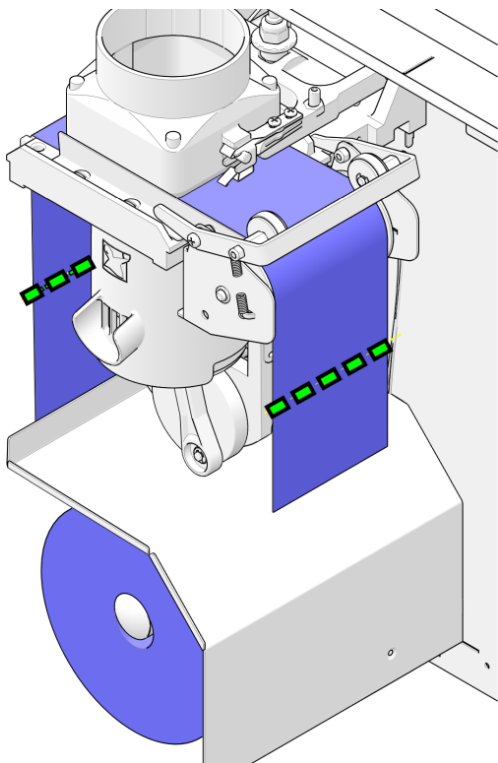
Nie należy rozmontowywać zaparzacza. Zaparzacz może być serwisowany wyłącznie przez odpowiednio przeszkolony personel. Instrukcje dotyczące pracy przy samym zaparzaczu znajdują się w podręczniku serwisowym.



PRZESTROGA

Jeśli ekspres jest *włączony*, należy zachować szczególną ostrożność podczas wykonywania czynności konserwacyjnych.

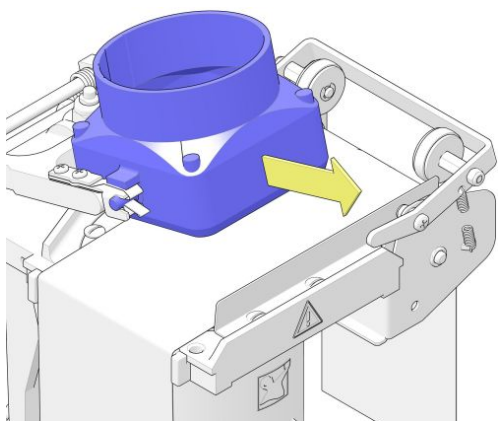
Procedura Wykonać następujące czynności:



1. Oderwać bibułę filtracyjną z lewej i prawej strony zaparzacza.
2. Włożyć kluczyk serwisowy (patrz [Wkładanie kluczyka serwisowego](#) na stronie 102) do drzwi.

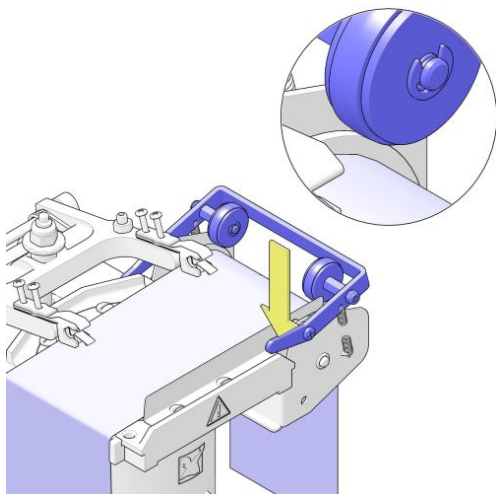


3. W *menu serwisowym* dotknąć przycisku **[Replace filter paper] (Wymień bibułę filtracyjną)**.
 - Komora zaparzacza przesunie się do pozycji otwartej.
4. Wyjąć kluczyk serwisowy (patrz [Wymywanie kluczyka serwisowego](#) na stronie 103) z drzwi.

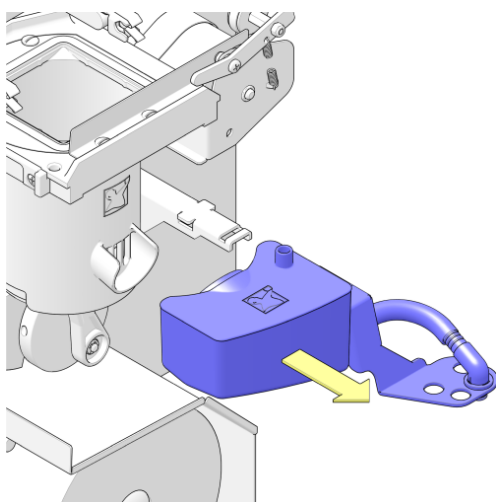


5. Wyjąć komorę zaparzacza, pociągając ją w kierunku wskazywanym strzałką.
6. Wyjąć pozostałą starą bibułę filtracyjną z zaparzacza.

- W razie potrzeby unieść koła transportowe za pomocą wspornika.

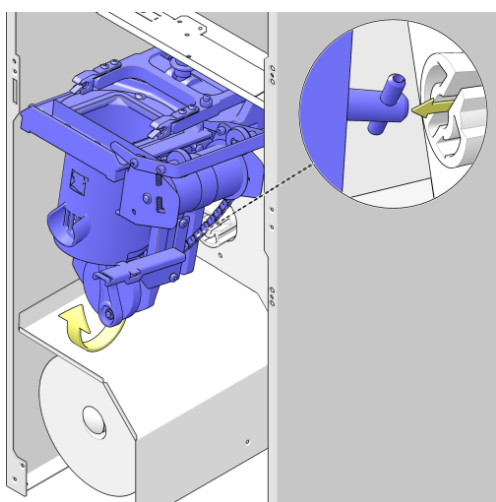


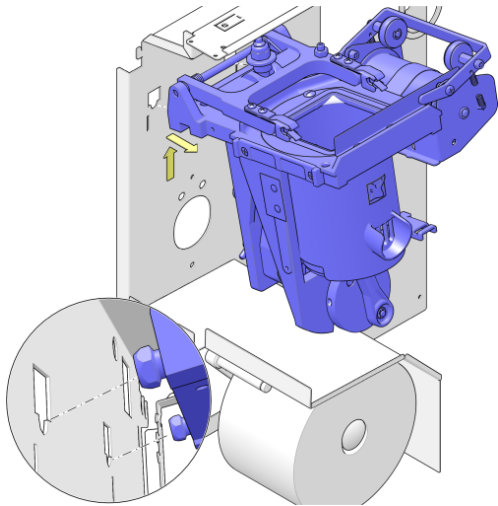
7. Wyjąć dyszę / rurę wylotową z zaparzacza.



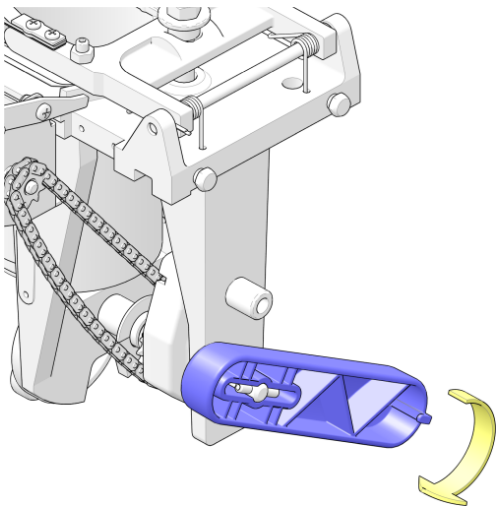
8. Wyjąć zaparzacz z urządzenia. Najpierw przechylić dolną część zaparzacza do siebie, aby zwolnić główny wał ze złącza silnika.

- Wystarczy przechylić dolną część o około 10 cm.





9. Nieznacznie unieść zaparzacznik, aby zwolnić kołki z zawieszania, a następnie wyjąć zaparzacznik z ekspresu do kawy.
10. Przepłukać zaparzacznik czystą, ciepłą wodą.

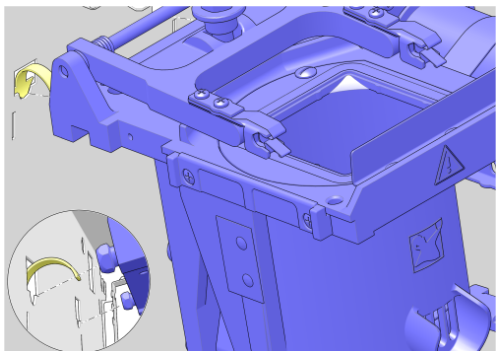


11. Przed zamontowaniem należy się upewnić, że komora zaparzacza znajduje się nadal w pozycji otwartej.
 - W razie potrzeby wyregulować położenie wału głównego tak, aby pasował do złącza silnika.

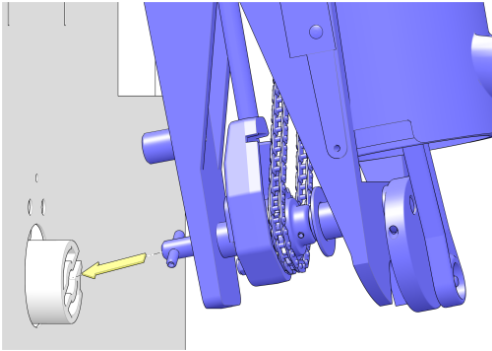


UWAGA

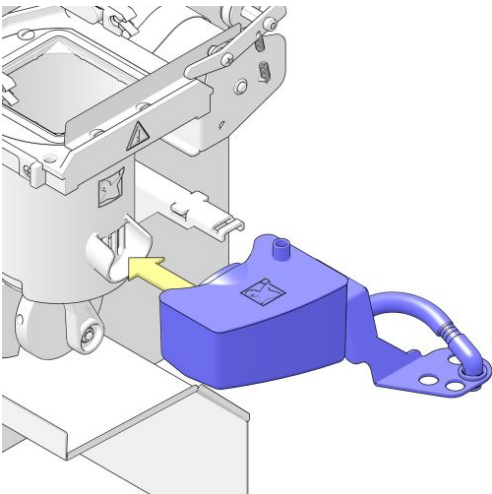
Wał główny zaparzacza można obracać za pomocą niebieskiego kluczyka (dostarczonego z ekspresem).



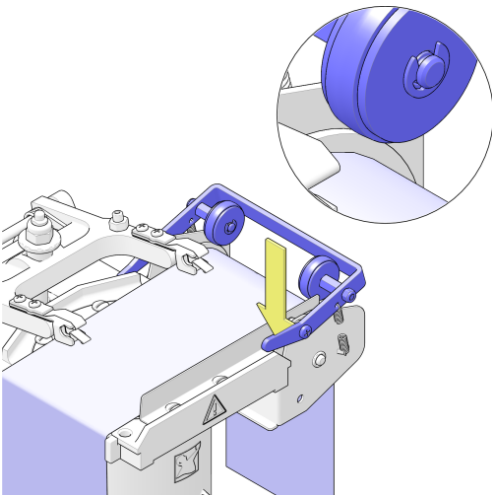
12. Umieścić kołki z tyłu zaparzacza w obu otworach do zawieszania.



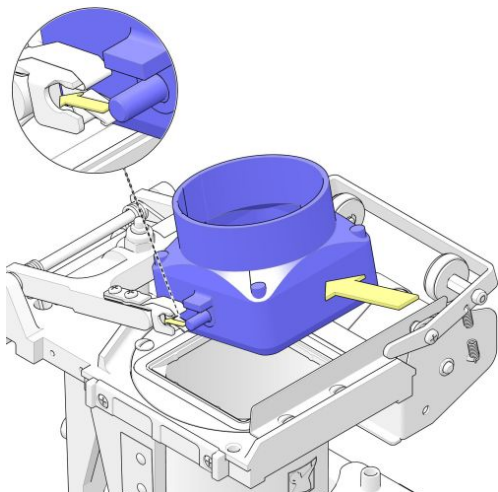
13. Opuścić zaparzacznik i upewnić się, że wał główny pasuje do złącza silnika.
 - Do prawidłowego zamknięcia zaparzacza potrzebna jest pewna siła.



14. Umieścić dyszę / rurę wylotową na zaparzaczu.



15. Wprowadzić bibułę filtracyjną do zaparzacza. W razie potrzeby unieść koła transportowe za pomocą wspornika.
 - Szczegółowe informacje zawiera temat Wymiana bibuły filtracyjnej (patrz [Założenie nowej bibuły filtracyjnej](#) na stronie 84).



16. Zamontować komorę zaparzacza. Wcisnąć komorę zaparzacza z dwoma kotkami na miejsce.
17. Włożyć kluczyk serwisowy (patrz [Wkładanie kluczyka serwisowego](#) na stronie 102) do drzwi.



18. W menu serwisowym dotknąć przycisku **[for details, see section] (Wymień bibułę filtracyjną)**, aby przeprowadzić pełny cykl zaparzania.
 - Sprawdzić, czy bibuła filtracyjna jest transportowana prawidłowo i płynnie pracuje.

5.6.14 Czyszczenie zaparzacza za pomocą tabletki czyszczącej



UWAGA

Jeśli zaparzacz nie będzie czyszczony co tydzień za pomocą tabletki czyszczącej dostępnej u producenta, dojdzie do unieważnienia gwarancji na powiązane z nim części. Jeśli zaparzacz nie będzie czyszczony, dojdzie do nieprawidłowego działania urządzenia!

Cel Podczas czyszczenia zaparzacza za pomocą tabletki usuwane są wszelkie resztki kawy.

Wymogi Do wykonania procedury należy użyć następujących części:

- Tabletka czyszcząca.
- Wanienka do płukania lub 1-litrowy dzbanek.
- Odzież ochronna, rękawice i okulary ochronne.
- Zielony kluczyk serwisowy.

Odstęp czasu Wykonać tę procedurę:

- Co najmniej raz w tygodniu — w razie potrzeby zwiększyć częstotliwość.



UWAGA

- Całkowity czas cyklu czyszczenia wynosi 8 minut.
- Jeśli zaparzacz **nie** był czyszczony przez 7 dni, pojawi się odpowiedni komunikat.
- Jeśli zaparzacz nie będzie czyszczony przez 9 dni, pojawi się komunikat, a wydawanie kawy zostanie **wyłączone**.

Procedura Wykonać następujące czynności:

1. Otworzyć drzwi (patrz [Otwieranie drzwi](#) na stronie 51) urządzenia, jeśli nie zostały jeszcze otwarte.
2. Włożyć kluczyk serwisowy (patrz [Wkładanie kluczyka serwisowego](#) na stronie 102) do drzwi.
3. Oderwać i wyjąć zużytą bibułę filtracyjną z zaparzacza. Szczegółowe informacje zawiera temat [Założenie nowej bibuły filtracyjnej](#) (na stronie 84), punkty 3, 4 i 5.



4. W menu **serwisowym** dotknąć przycisku [**Weekly cleaning cycle brewer**] (**Cykl cotygodniowego czyszczenia zaparzacza**).

**UWAGA**

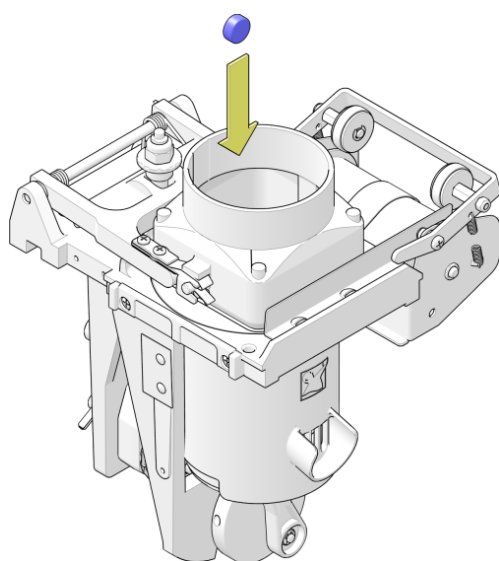
Tekst widoczny na przycisku zależy od modelu ekspresu.

- Postępować zgodnie z instrukcjami ekranowymi i opisanymi w kolejnych punktach.

5. W menu serwisowym dotknąć przycisku [**Press here to start**] (**Naciśnij tutaj, aby rozpocząć**), aby zamknąć komorę zaparzacza.
6. Poczekać, aż pojawi się następne menu.
7. Umieścić tabletkę czyszczącą w komorze zaparzacza.

**OSTRZEŻENIE**

Podczas pracy z tabletkami czyszczącymi należy nosić odzież ochronną, rękawice i okulary ochronne.



8. Umieścić wanienkę do płukania lub 1-litrowy dzbanek pod dyszą wylotową.
9. W menu **serwisowym** dotknąć przycisku [**Press here to start**] (**Naciśnij tutaj, aby rozpocząć**), aby rozpocząć faktyczny cykl czyszczenia.
 - Poczekać, aż cykl czyszczenia zostanie **całkowicie** zakończony, i upewnić się, że tabletkę czyszczącą jest **całkowicie** rozpuszczona.
10. Wyjąć kluczyk serwisowy (patrz [Wyjmowanie kluczyka serwisowego](#) na stronie 103) z drzwi.
11. Wprowadzić bibułę filtracyjną do zaparzacza. Szczegółowe informacje zawiera temat [Założenie nowej bibuły filtracyjnej](#) (na stronie 84), od punktu 7.

5.6.15 Odblokowanie młynka

Cel Czasami wśród świeżych ziaren mogą się znajdować małe gałązki lub grudki (określane jako „przedmioty obce”). W przypadku zablokowania takimi przedmiotami młynek zatrzyma się. W obszarze komunikatów ostrzegawczych pojawi się informacja „Grinder blocked” (Młynek zablokowany) (patrz [Komunikat: Grinder blocked \(Młynek zablokowany\)](#) na stronie 106).

Procedura Aby odblokować młynek, należy wykonać następujące czynności:

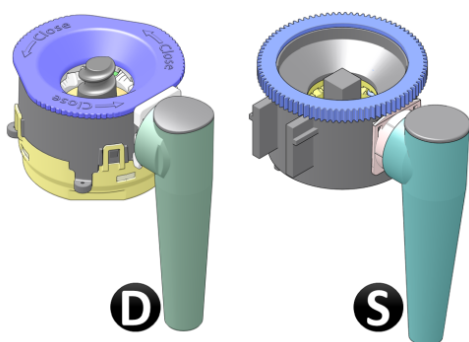
1. Zlokalizować młynek, który wymaga czyszczenia.
2. Wymontować pojemnik, aby uzyskać dostęp do młynka.



UWAGA

Szczegółowe informacje na temat demontażu pojemników zawiera temat Napełnianie pojemnika ziaren. Po wymontowaniu pojemnika będzie widoczny młynek.

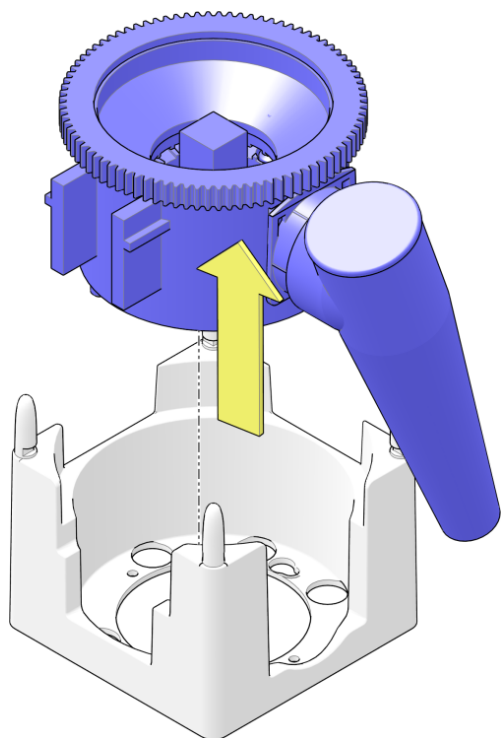
Rodzaj młynka Ustalić rodzaj młynka.



1. Jeśli ekspres do kawy jest wyposażony w młynek, może on być jednego z dwóch rodzajów:

- D) Młynek typu D, rozpoznawalny po zdejmowanej górnej pokrywie
- S) Oryginalny młynek Schaerer z górną częścią w kształcie koła zębatego

Jeśli maszyna jest wyposażona w młynek D, kontynuować procedurę czyszczenia od punktu 5. Czyszczenie młynka Schaerer opisano jest w kolejnych punktach.



2. W celu wyczyszczenia młynka Schaefer należy unieść i wyjąć młynek z podstawy młynka.

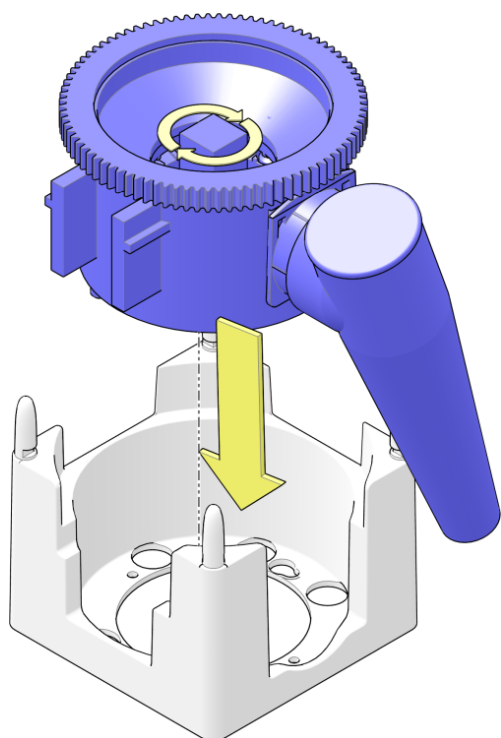
**PRZESTROGA**

Młynek jest wypełniony ziarnami i mieloną kawą. Jeśli obudowa młynka zostanie odwrócona do góry nogami, ziarna kawy i mielona kawa mogą wypaść.

3. Trzymać młynek do góry nogami. Aby uwolnić i usunąć przedmioty obce, obracać kwadratową górną część koła zębatego (lub wału na dole) do tyłu i do przodu.

**UWAGA**

Jeśli nic nie blokuje młynka, wał powinien dać się z łatwością obracać.

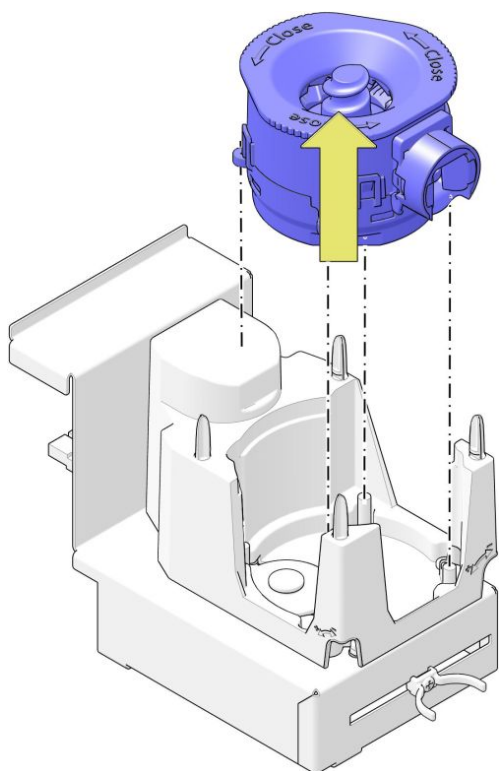


4. Umieścić młynek z powrotem w podstawie młynka i kontynuować od punktu 12.

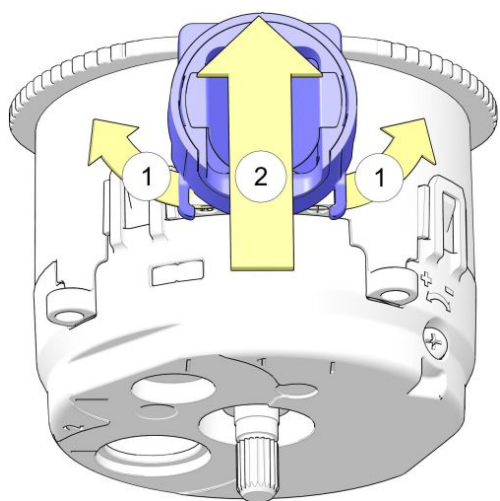
**WSKAZÓWKA**

W razie potrzeby obrócić nieznacznie kwadratową górną część, tak aby wałek żebrowany pasował do silnika młynka i był całkowicie opuszczony wewnątrz na podstawę młynka.

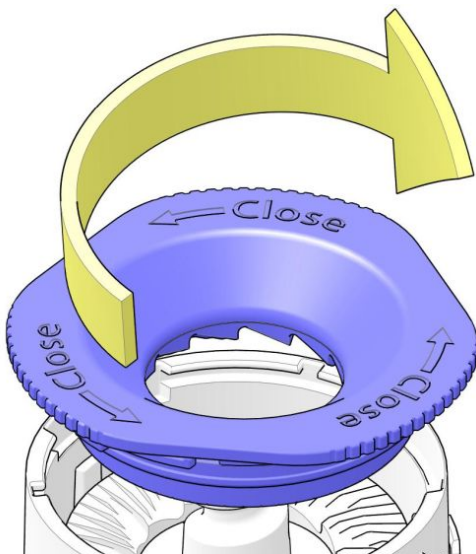
5. W celu wyczyszczenia młynka D należy unieść i wyjąć młynek z podstawy.



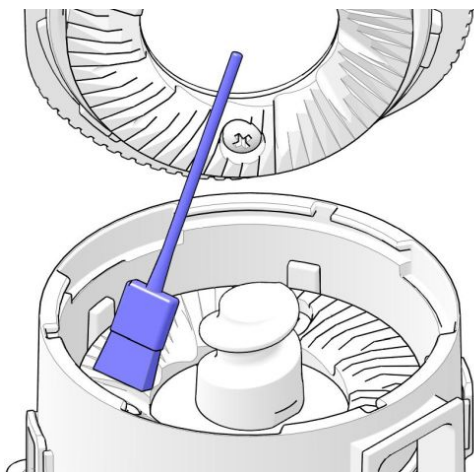
6. Wyciągnąć zatrzaski z wylotu młynka (1), zsunąć wylot z obudowy młynka (2) i wyjąć go z młynka.



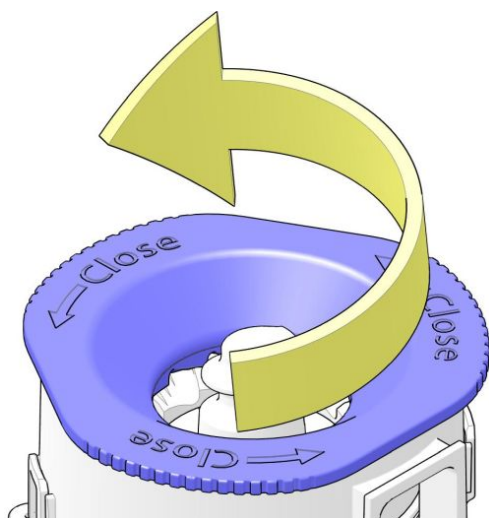
7. Poluzować zamocowaną bagnetowo górną część obudowy szlifierki w kierunku strzałki i zdjąć ją z młynka.

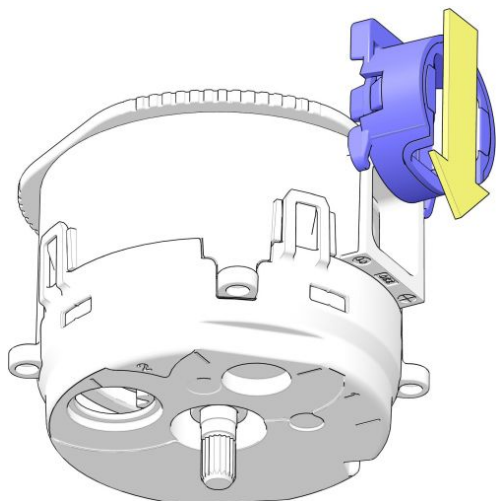


8. Oczyszczyć obie tarcze młynka oraz wnętrze obudowy młynka.

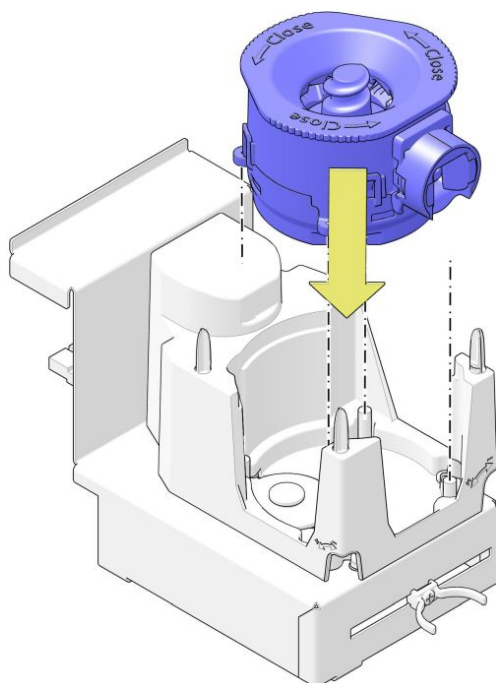


9. Założyć górny zespół obudowy młynka i obrócić go w kierunku strzałki w celu zablokowania.





- Przesunąć wylot na obudowie młynka w kierunku strzałki.
 - Upewnić się, że zaciski są prawidłowo zablokowane.



- Umieścić młynek z powrotem w podstawie młynka.
- Z powrotem zamontować pojemnik.

**WSKAZÓWKA**

Dodatkowe informacje znajdują się w ostatnich punktach w sekcji Napętnianie pojemnika ziaren.

- Zamknąć drzwi i zablokować na klucz.
- Zamknąć menu **serwisowe**.

**WSKAZÓWKA**

Napełnić dwie filiżanki kawy w celu napętnienia młynka świeżą kawą. Wylać zawartość filiżanek.

- Sprawdzić prawidłowe działanie, przygotowując kawę testową.

5.6.16 Założenie nowej bibuły filtracyjnej

Cel Należy postępować zgodnie z tą procedurą, gdy w ekspresie skończy się bibuła i jest konieczne założenie nowej rolki bibuły filtracyjnej.

Wymogi Do wykonania procedury należy użyć następujących części:

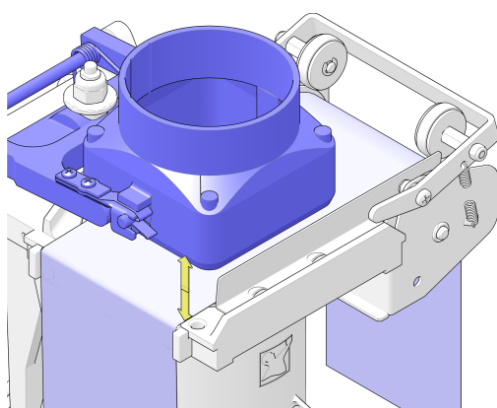
- Zielony kluczyk serwisowy.
- Rolka zalecanej bibuły filtracyjnej do kawy.

Odstęp czasu Wykonać tę procedurę:

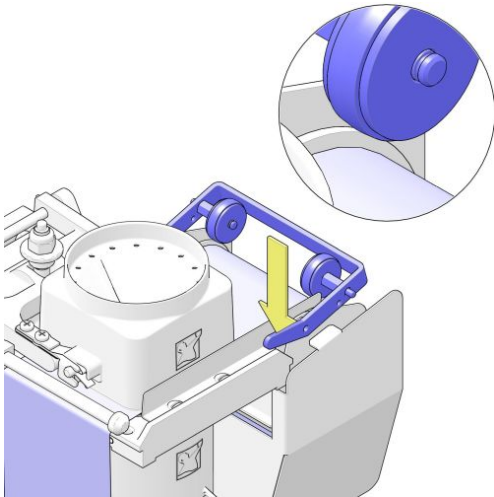
- W razie potrzeby.

Procedura Wykonać następujące czynności:

1. Otworzyć drzwi (patrz [Otwieranie drzwi](#) na stronie 51) urządzenia.
2. Włożyć kluczyk serwisowy (patrz [Wkładanie kluczyka serwisowego](#) na stronie 102) do drzwi.
3. W **menu serwisowym** dotknąć przycisku [**Replace filter paper**] (**Wymień bibułę filtracyjną**).



- Począć, aż komora zaparzacza znajdzie się w pozycji otwartej.
4. Wyjąć kluczyk serwisowy (patrz [Wyjmowanie kluczyka serwisowego](#) na stronie 103) z drzwi.
 5. Wyjąć starą bibułę filtracyjną z zaparzacza.



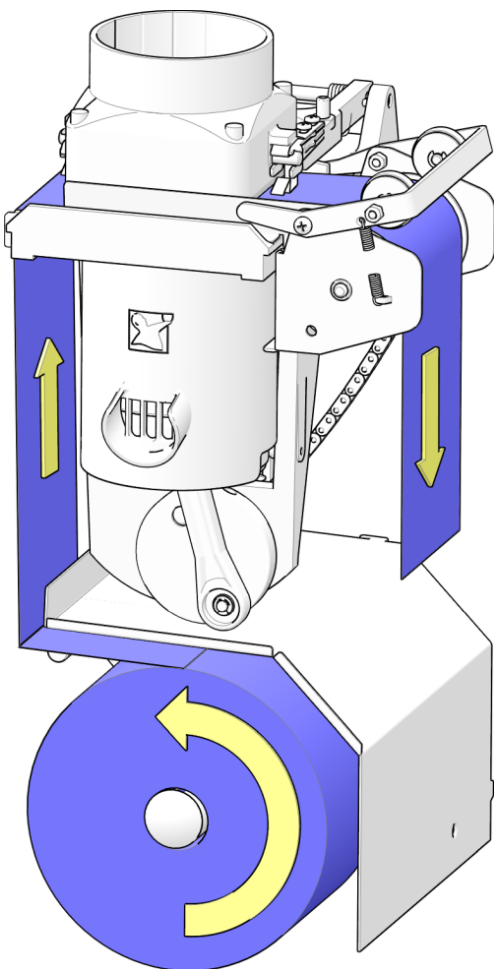
- W razie potrzeby unieść koła transportowe za pomocą wspornika.

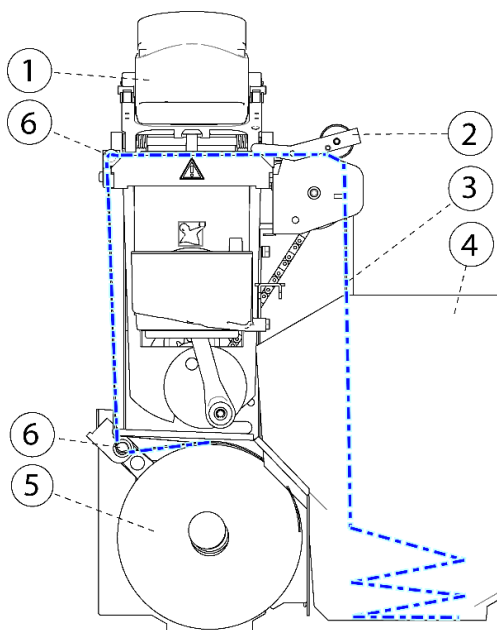
6. Założyć nową rolkę bibuły filtracyjnej.



UWAGA

Upewnić się, że rolka bibuły filtracyjnej odwija się w przeciwnie do ruchu wskazówek zegara.





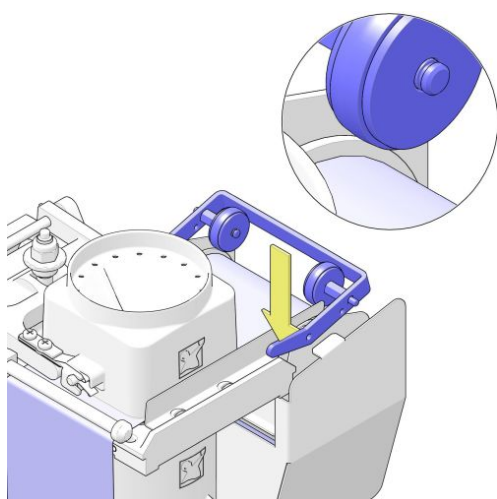
7. Wprowadzić bibułę filtracyjną do zaparzacza wokół kół prowadzących (6).

8. W razie potrzeby unieść koła transportowe (2) za pomocą wspornika.



PRZESTROGA

Upewnić się, że zaparzacznik nie przesuwają się w dół podczas podnoszenia kół transportowych. Wcisnąć wspornik kciukiem w dół, jednocześnie podpierając zaparzacznik palcem wskazującym.

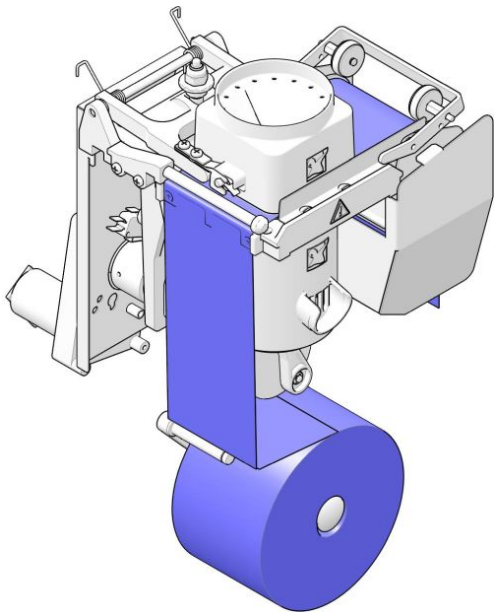


9. Włożyć kluczyk serwisowy (patrz [Wkładanie kluczyka serwisowego](#) na stronie 102) do drzwi.

10. W menu serwisowym dotknąć przycisku **[Replace filter paper]** (Wymień bibułę filtracyjną).

- Zaparzacznik wykona cykl roboczy i zatrzyma się.





11. Sprawdzić, czy bibuła filtracyjna jest prawidłowo transportowana oraz czy nie ma na niej fałd ani zagniecień.
12. Wyjąć kluczyk serwisowy (patrz [Wymywanie kluczyka serwisowego](#) na stronie 103) z drzwi.
13. Sprawdzić działanie urządzenia, przygotowując napój testowy (kawa).

5.6.17 Czyszczenie pojemników

Cel Wszystkie składniki pozostawiają resztki wewnątrz pojemnika. W celu wyczyszczenia pojemników należy je wymontować z urządzenia.

Odstęp czasu Wykonać tę procedurę:

- co najmniej raz w miesiącu.

Procedura Wykonać następujące czynności:

1. Otworzyć drzwi (patrz [Otwieranie drzwi](#) na stronie 51).
2. Otworzyć górną pokrywę (patrz [Otwieranie i zamykanie pokrywy górnej](#) na stronie 52) ekspresu do kawy.
3. Wymontować pojemniki z urządzenia.
 - Więcej informacji na temat demontażu pojemników znajduje się w pierwszych punktach tematu [Napełnianie pojemników ze składnikami](#) (na stronie 93).
4. Odblokować (opcja) i zdjąć pokrywę z pojemników.
5. Opróżnić pojemniki.
6. Wyczyścić pojemniki ciepłą wodą.



UWAGA

Jeśli sama ciepła woda nie jest wystarczająca, zastosować łagodny środek czyszczący.

7. Pojemniki należy dokładnie wysuszyć od wewnątrz i na zewnątrz.



OSTRZEŻENIE

Nie napełniać pojemników, dopóki nie będą całkowicie suche. Produkt może się wtedy zbrzylić i doprowadzić do nieprawidłowego działania całego układu.

5.6.18 Czyszczenie dyszy wylotowej zimnej wody — opcja

Cel Dyszę wylotową zimnej wody należy regularnie czyścić, aby zapobiec rozwojowi bakterii.

Wymogi Do wykonania procedury należy użyć następujących części:

- Uniwersalna ściereczka jednorazowa.
- Środek czyszczący.
- Jednorazowe ręczniki papierowe.
- Wanienka do płukania lub 1-litrowy dzbanek.
- Odzież ochronna, rękawice i okulary ochronne.



UWAGA

Nie używać agresywnych środków czyszczących ani środków ściernych do czyszczenia (części) urządzenia.

Odstęp czasu Wykonać tę procedurę:

- Co tydzień (patrz [Konserwacja cotygodniowa](#) na stronie 49) albo częściej w razie potrzeby (w zależności od sposobu użytkowania urządzenia i warunków otoczenia).

Procedura Wykonać następujące czynności:



OSTRZEŻENIE

Podczas pracy ze środkami chemicznymi należy nosić odzież ochronną, rękawice i okulary ochronne.

1. Do naniesienia środka czyszczącego należy użyć szmatki. Zanurzyć czystą ściereczkę w środku czyszczącym (stężenie zalecane przez producenta środka czyszczącego). Wyjąć ściereczkę i wykręcić.
2. Oczyszczyć dyszę wylotową zimnej wody, wycierając ściereczką całą powierzchnię dyszy i w razie potrzeby zanurzając ponownie ściereczkę w środku czyszczącym.
3. Wypłukać ściereczkę w czystej, ciepłej wodzie, a następnie zetrzeć nadmiar środka czyszczącego, pozostałości i zabrudzenia.
4. Osuszyć dyszę zimnej wody jednorazowymi ręcznikami papierowymi.
5. Zamknąć drzwi ekspresu do kawy.
6. Umieścić wanienkę do płukania pod dyszą wylotową zimnej wody.
7. Zamknąć menu **serwisowe**: dotknąć przycisku **[Exit] (Zamknij)**, a następnie przycisku **[Close door and press here]**

to quit service] (Zamknij drzwi i naciśnij tutaj, aby zamknąć menu serwisowe), aby wrócić do menu głównego.

8. Wybrać pełny dzbanek z zimną wodą i napęłnić go co najmniej 1 litrem zimnej wody. Upewnić się, że wszelkie pozostałości po czyszczeniu zostały wypłukane.

5.6.19 Dokładne czyszczenie dyszy wylotowej zimnej wody — opcja

Cel Dyszę wylotową zimnej wody należy regularnie czyścić i dezynfekować, aby zapobiec rozwojowi bakterii.

Wymogi Do wykonania procedury należy użyć następujących części:

- Uniwersalna ściereczka jednorazowa.
- Środek czyszczący.
- Odzież ochronna, rękawice i okulary ochronne.
- Roztwór dezynfekujący.
- Jednorazowe ręczniki papierowe.
- Wanienka do płukania lub 1-litrowy dzbanek.
- Szczotka.



UWAGA

Nie używać agresywnych środków czyszczących ani środków ściernych do czyszczenia (części) urządzenia.

Odstęp czasu Wykonać tę procedurę:

- Co miesiąc (patrz [Konserwacja comiesięczna](#) na stronie 50) albo częściej w razie potrzeby (w zależności od sposobu użytkowania urządzenia i warunków otoczenia).

Procedura Wykonać następujące czynności:



OSTRZEŻENIE

Podczas pracy ze środkami chemicznymi należy nosić odzież ochronną, rękawice i okulary ochronne.

1. Zanurzyć czystą ściereczkę w ciepłej wodzie. Wstępnie oczyścić dyszę wylotową zimnej wody za pomocą ściereczki.
2. Zanurzyć czystą ściereczkę w środku czyszczącym (stężenie zalecane przez producenta środka czyszczącego). Wyjąć ściereczkę i wykręcić.
3. Oczyścić dyszę wylotową zimnej wody, wycierając ściereczką całą powierzchnię dyszy i w razie potrzeby zanurzając ponownie ściereczkę w środku czyszczącym.
4. Wyszczotkować dyszę zimnej wody szczotką, aby rozpuścić wszelkie nagromadzone osady. Usunąć osady szmatką.
5. Nasączyć czystą, jednorazową ściereczkę czystą, ciepłą wodą i przepłukać dyszę wylotową, aż do usunięcia wszystkich resztek brudu i środków czyszczących.
6. Nasączyć czystą jednorazową ściereczkę roztworem dezynfekującym i przetrzeć całą powierzchnię.
7. Zostawić na 10 minut.

8. Spłukać środek dezynfekcyjny jednorazową ściereczką namoczoną czystą, ciepłą wodą.
9. Osuszyć dyszę zimnej wody jednorazowymi ręcznikami papierowymi.
10. Zamknąć drzwi ekspresu do kawy.
11. Umieścić wanienkę do płukania pod dyszą wylotową zimnej wody.
12. Zamknąć menu **serwisowe**: dotknąć przycisku **[Exit] (Zamknij)**, a następnie przycisku **[Close door and press here to quit service] (Zamknij drzwi i naciśnij tutaj, aby zamknąć menu serwisowe)**, aby wrócić do menu głównego.
13. Wybrać pełny dzbanek z zimną wodą i napętnić go co najmniej 1 litrem zimnej wody. Upewnić się, że wszelkie pozostałości po czyszczeniu zostały wypłukane.

5.6.20 Napętnianie pojemników ze składnikami



UWAGA

- Upewnić się, że pojemniki są wypełnione warstwą produktu o grubości co najmniej 4 cm.
- Stosować wyłącznie składniki zalecane przez dostawcę urządzenia.

- Aby napętnić pojemnik ziaren (opcja), należy przeczytać sekcję Napętnianie pojemnika ziaren.

Cel

Aby zapobiec sytuacji, w której maszyna nie będzie mogła wydawać napojów z powodu braku składników, ich stan należy w odpowiednim czasie uzupełnić.

Wymogi

Do wykonania procedury są potrzebne następujące elementy:

- Składniki.

Procedura

Wykonać następujące czynności:

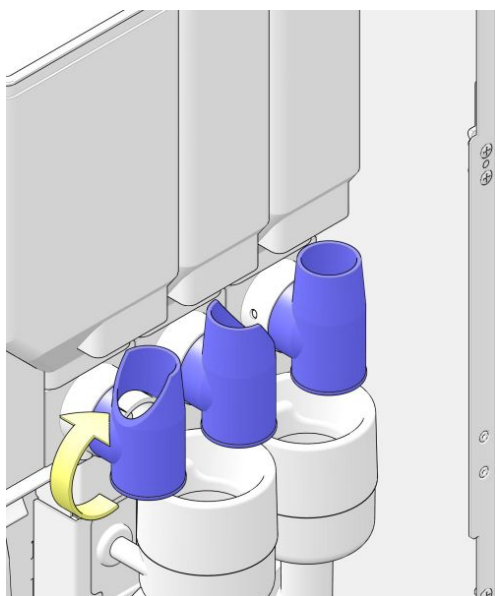
1. Otworzyć drzwi (patrz [Otwieranie drzwi](#) na stronie 51).
2. Otworzyć górną pokrywę (patrz [Otwieranie i zamykanie pokrywy górnej](#) na stronie 52) ekspresu do kawy.

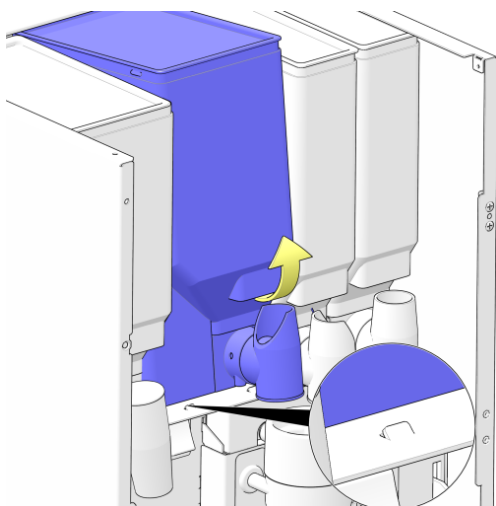


UWAGA

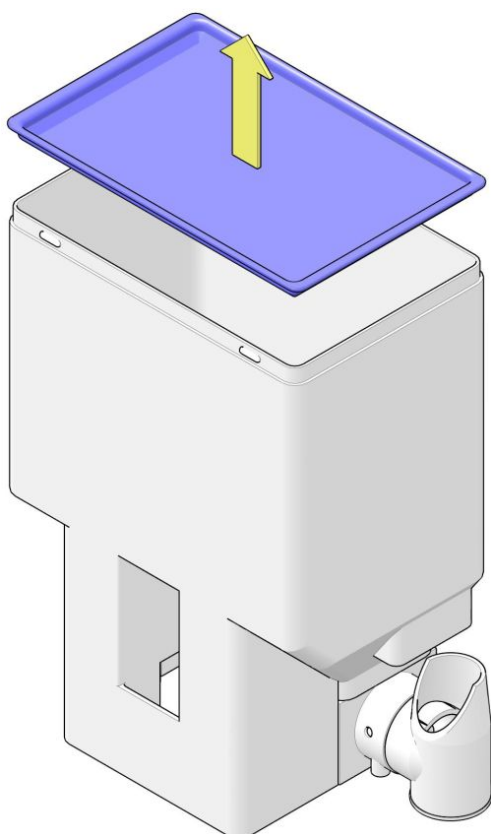
Napętnianie pojemników musi odbywać się poza urządzeniem.

3. Zapamiętać (lub zapisać) położenie wylotów i obrócić wyloty pojemników do góry.





4. Nieznacznie unieść pojemnik z przodu, aż pojawi się mały występ blokujący (patrz wkładka).
5. Pociągnąć pojemnik do siebie i wyjąć go z urządzenia.

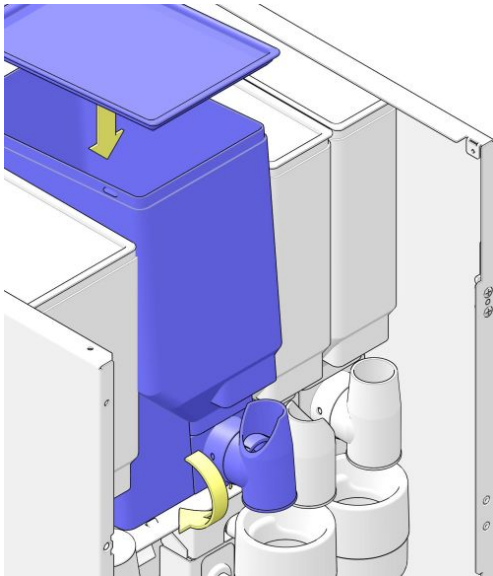


6. Zdjąć pokrywę i umieścić pojemnik na stabilnej powierzchni.
7. Napętnić pojemnik składnikiem oznaczonym na pojemniku.



WSKAZÓWKA

Nie napętniać pojemników powyżej poziomu wystarczającego na jeden dzień lub dwa dni. Pozwoli to zachować świeżość produktów.

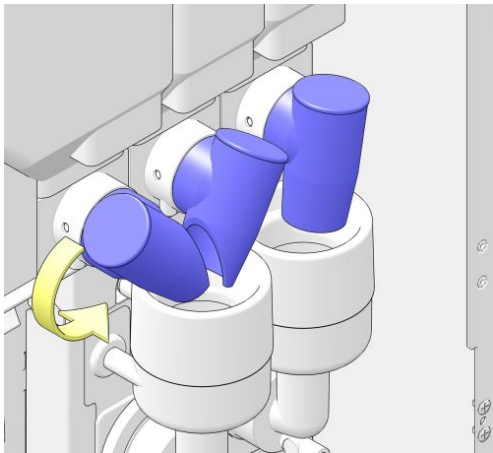
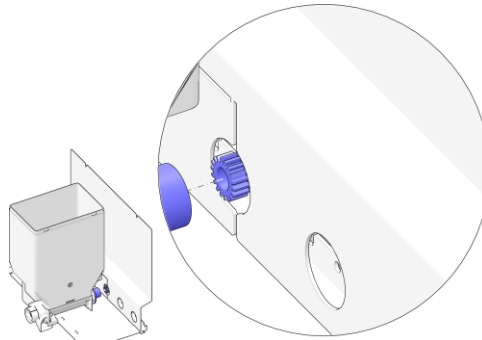


- Umieścić pokrywę z powrotem na pojemniku i zamontować go z powrotem w maszynie.



PRZESTROGA

Upewnić się, że koło napędu z tyłu pojemnika równo pasuje do napędu silnika.



- Obrócić wyloty pojemnika w dół.



PRZESTROGA

Sprawdzić położenie wylotu pojemnika. Musi być ustawiony w kierunku zaparzacza lub odpowiedniego naczynia mieszalnikowego.

- Zamknąć górną pokrywę (patrz [Otwieranie i zamykanie pokrywy górnej](#) na stronie 52) urządzenia.

5.6.21 Napętnianie pojemników ziaren



UWAGA

- Upewnić się, że pojemniki są wypełnione warstwą produktu o grubości co najmniej 4 cm / .
- Stosować wyłącznie składniki zalecane przez dostawcę urządzenia.

- Informacje o napętnianiu pojemnika składników (opcja) zawiera sekcja Napętnianie pojemnika składników (patrz [Napętnianie pojemników ze składnikami](#) na stronie 93).

Cel Aby zapobiec sytuacji, w której urządzenie nie będzie mogło wydawać napojów z powodu braku składników, ich stan należy w odpowiednim czasie uzupełnić.

Wymogi Do wykonania procedury są potrzebne następujące elementy:

- Ziarna kawy.

Procedura Wykonać następujące czynności:

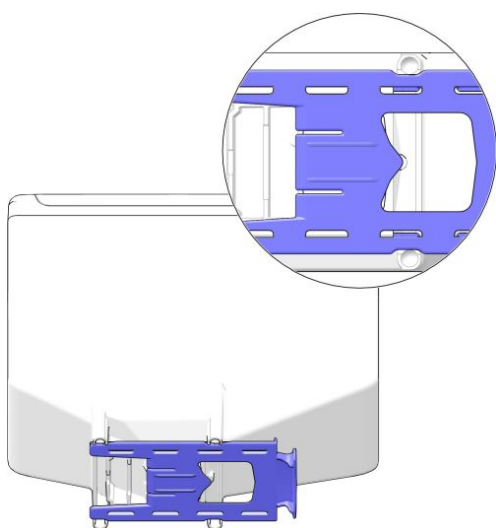
1. Otworzyć drzwi (patrz [Otwieranie drzwi](#) na stronie 51).
2. Otworzyć górną pokrywę (patrz [Otwieranie i zamykanie pokrywy górnej](#) na stronie 52) ekspresu do kawy.

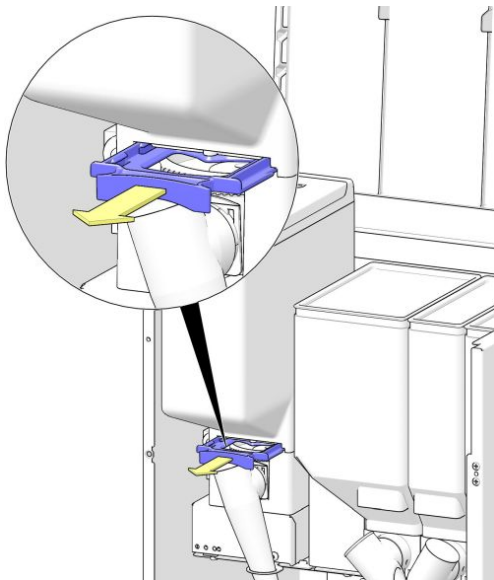


UWAGA

Napętnianie pojemników musi odbywać się poza urządzeniem.

3. Zlokalizować suwak blokujący pojemnik między młynkiem a pojemnikiem ziaren.





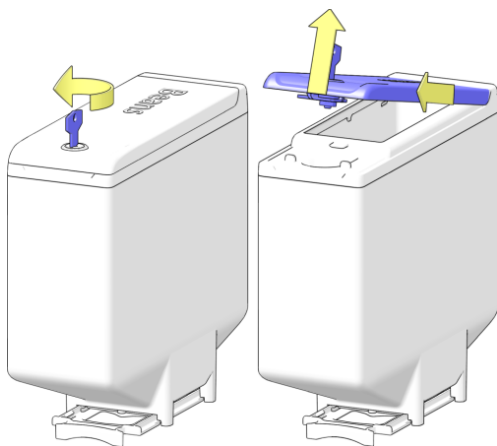
4. Pociągnąć suwak blokujący pojemniki w kierunku wskazywanym strzałką. Pojemnik ziaren zostanie zamknięty i odblokowany od podstawy młynka.
5. Podnieść pojemnik ziaren z podstawy młynka i wyjąć go z urządzenia.



PRZESTROGA

Gdy suwak blokujący pojemnik nie jest w pełni wyciągnięty, ziarna kawy wypadną z pojemnika.

6. Umieścić pojemnik ziaren na stabilnej i płaskiej powierzchni w celu ponownego napełnienia.

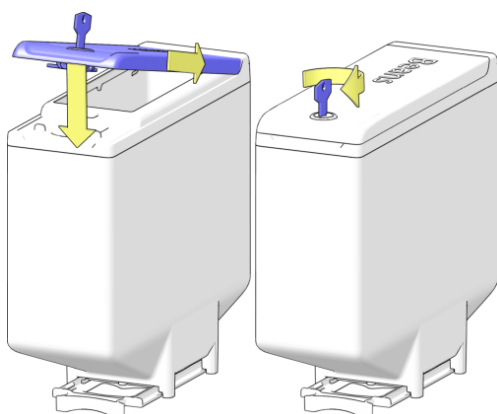


7. Odblokować pokrywę (opcja). Podnieść pokrywę z przodu, a następnie wyciągnąć ją z pojemnika w kierunku wskazywanym strzałką.
8. Napełnić pojemnik świeżymi ziarnami kawy.



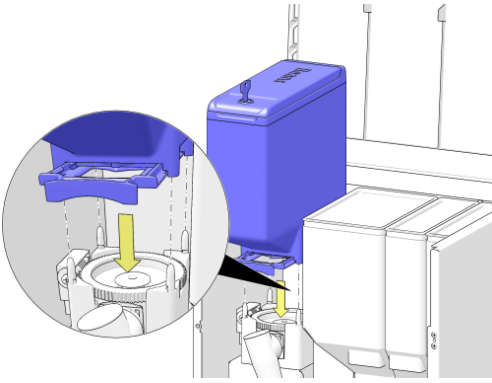
WSKAZÓWKA

Napełnić pojemnik taką ilością ziaren, która starczy na jeden dzień lub dwa dni. Pozwoli to zachować świeżość produktów.

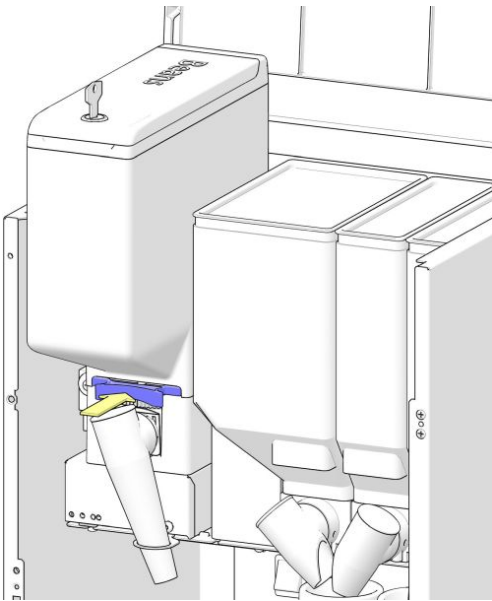


9. Założyć tylną stronę pokrywy na pojemnik, a następnie opuścić przednią stronę. Zamknąć pokrywę (opcja).

10. Umieścić pojemnik ziaren z powrotem w ekspresie do kawy na czterech występkach podstawy młynka.



11. Przesunąć suwak blokujący pojemnik z powrotem w kierunku wskazywanym strzałką, aby otworzyć pojemnik ziaren i przymocować go do podstawy młynka.
12. Powtórzyć procedurę, jeśli jest konieczne napełnienie dodatkowych pojemników ziaren.



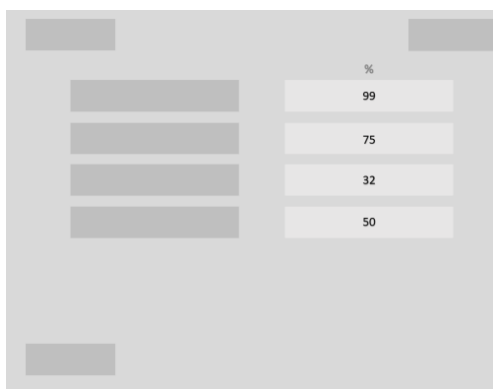
5.6.22 Wprowadzenie poziomów składników w pojemnikach — opcja

Cel Jeśli po włączeniu ekspresu do kawy pojemniki ze składnikami są prawie puste, na ekranie pojawia się odpowiedni komunikat. Ekspres oblicza ilość składników pozostałych w pojemnikach na podstawie liczby wydanych napojów. Po napełnieniu pojemników należy zresetować liczniki. Aby zresetować liczniki, należy postępować zgodnie z poniższą procedurą.

Odstęp czasu Wykonać tę procedurę:

- Gdy ta opcja jest aktywna, po dotknięciu przycisku **[Exit] (Zamknij)** w menu **serwisowym** w celu powrotu do menu **głównego** (patrz [Menu główne — Wydawanie filiżanek](#) na stronie 21) pojawia się ekran *Enter ingredient levels (Wprowadź poziomy składników)*.

Procedura Wykonać następujące czynności:

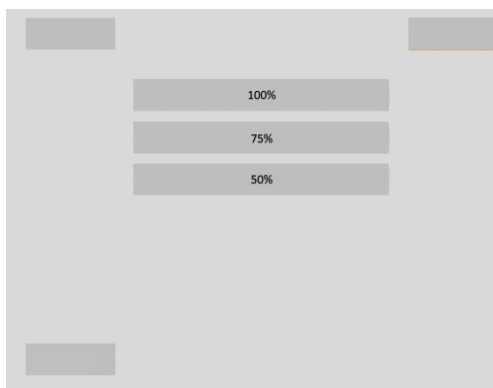


1. Po dotknięciu przycisku **[Exit] (Zamknij)** w celu opuszczenia menu **serwisowego** wyświetlany jest ekran *Enter ingredients levels (Wprowadź poziomy składników)*.

- Wyświetlany jest bieżący stan napełnienia każdego pojemnika (wyświetlane są tylko pojemniki, dla których aktywowano tę opcję).

2. Aby zmienić poziom napełnienia pojemników, należy dotknąć jednego z przycisków **składników** w lewej kolumnie.

- Ewentualnie można dotknąć przycisku **[Exit] (Zamknij)**, aby zamknąć menu **serwisowe**.



3. Dotknąć odpowiedniego przycisku **poziomu napełnienia [%]** dla wybranego pojemnika.



UWAGA

Pojemnik jest całkowicie napełniony, gdy poziom wynosi 100%. Aby zachować świeżość składników, można również napełnić pojemnik do poziomu 50%.

4. Powtórzyć czynności w odniesieniu do każdego pojemnika (lub gdy pokazana wartość jest nieprawidłowa) albo dotknąć przycisku **[Exit] (Zamknij)**, aby zamknąć menu **serwisowe**.

5.6.23 Czyszczenie zewnętrznej powierzchni urządzenia

Cel Oczyszczenie wszystkich zewnętrznych powierzchni ekspresu do kawy, które nie są czyszczone za pomocą żadnej innej procedury.

Wymogi Do wykonania procedury należy użyć następujących części:

- Miękka, wilgotna ściereczka.

Odstęp czasu Wykonać tę procedurę:

- Codziennie (patrz [Harmonogram konserwacji zapobiegawczej](#) na stronie 47)

Procedura Wykonać następujące czynności:

1. Zewnętrzną powierzchnię urządzenia należy czyścić miękką, wilgotną ściereczką.



UWAGA

Nie używać agresywnych środków czyszczących ani środków ściernych do czyszczenia (części) urządzenia.

5.6.24 Czyszczenie ekranu dotykowego

Cel Ekran dotykowy to główny interfejs między użytkownikiem a ekspresem do kawy. Aby zapewnić higieniczne i bezproblemowe użytkowanie, ekran dotykowy należy regularnie czyścić.

Wymogi Do wykonania procedury należy użyć następujących części:

- Czysta, miękka ściereczka do dezynfekcji
- Alkohol (izopropylowy)

Odstęp czasu Wykonać tę procedurę:

- Co najmniej raz dziennie (patrz [Konserwacja codzienna](#) na stronie 48)
- Gdy po wydaniu konkretnej liczby napojów na ekranie pojawi się stosowny komunikat

Procedura Wykonać następujące czynności:

1. Dotknąć jednego z przycisków z komunikatem **[PRESS here to start cleaning] (NACIŚNIJ tutaj, aby rozpocząć czyszczenie)**. Ekran zostanie teraz wyłączony.
 - Ewentualnie dotknąć przycisku **[Anuluj]**, aby wrócić do menu *głównego*.



WSKAZÓWKA

Jeśli okno czyszczenia ekranu nie zostanie wyświetlone, najpierw należy dotknąć zegara ekranowego. Jeśli zegar nie jest wyświetlany, sprawdzić temat [Menu główne – Wydawanie filiżanek](#) (na stronie 21) i dotknąć zegara.

2. Wyczyścić ekran dotykowy czystą, miękką ściereczką zwilżoną odrobiną alkoholu (izopropylowego).



PRZESTROGA

- Do czyszczenia powierzchni ekranu dotykowego nie używać żadnych innych (agresywnych) środków chemicznych.
- Zapobiegać kapaniu oraz nie zwilżać ściereczki zbyt dużą ilością płynu czyszczącego.

3. Po pewnym czasie ekran dotykowy zostanie ponownie włączony. Na maszynie pojawi się z powrotem *menu główne* i będzie ona gotowa do pracy.

5.6.25 Kluczyk serwisowy

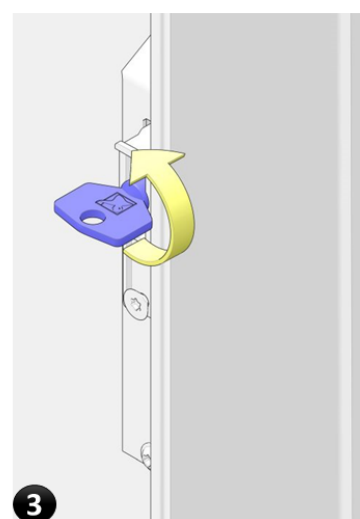
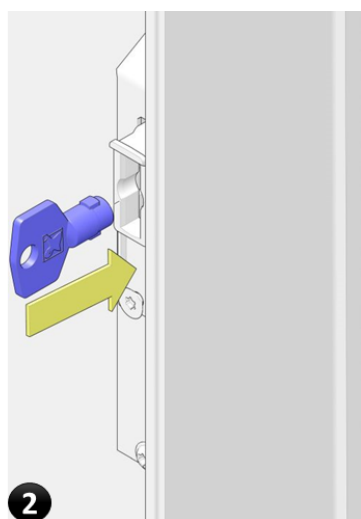
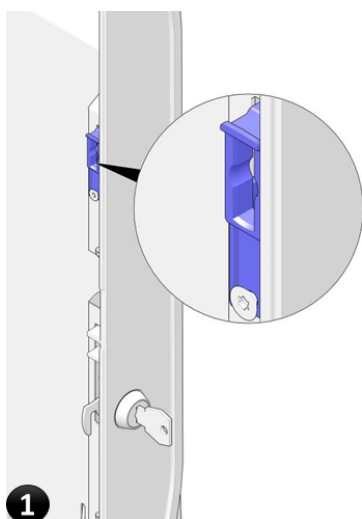
Cel Ze względu na bezpieczeństwo przy otwartych drzwiach ekspresu wszystkie funkcje wydawania są zablokowane. Aby pominąć to zabezpieczenie podczas wykonywania procedur konserwacyjnych wymagających w pełni sprawnego ekspresu, należy użyć zielonego kluczyka serwisowego.

5.6.25.1 Wkładanie kluczyka serwisowego

Wymogi Do wykonania procedury należy użyć następujących części:

- Zielony kluczyk serwisowy.

Procedura Wykonać następujące czynności:



1. Zlokalizować otwór na **kluczyk serwisowy** wewnątrz drzwi.
2. Włożyć **kluczyk serwisowy** do otworu.
3. Przekręcić **kluczyk serwisowy** o ćwierć obrotu (90°).
 - Szare opcje w menu **serwisowym** zmieniają kolor na *żółty/zielony*.
 - Ekspres do kawy jest teraz w pełni funkcjonalny mimo otwartych drzwi.
 - Kluczyk pozostaje zablokowany w otworze na kluczyk.



OSTRZEŻENIE

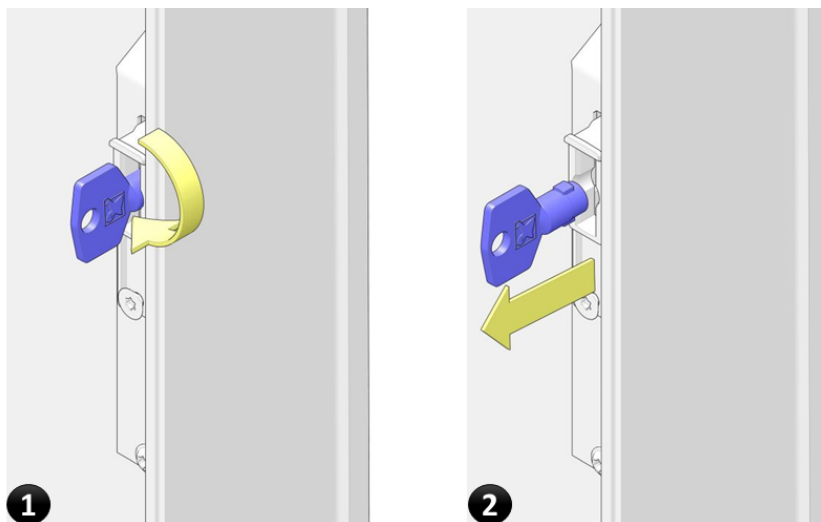
Gdy kluczyk serwisowy jest włożony, ekspres działa z otwartymi drzwiami. Wewnątrz ekspresu mogą się poruszać części. Może również z niego wypływać gorąca woda. Kluczyk serwisowy należy wkładać tylko wtedy, gdy jest to konieczne.

5.6.25.2 Wyjmowanie kluczyka serwisowego

Wymogi Do wykonania procedury należy użyć następujących części:

- Zielony kluczyk serwisowy.

Procedura Wykonać następujące czynności:



1. Przekręcić **kluczyk serwisowy** o ćwierć obrotu (90°).
2. Wyjąć **kluczyk serwisowy** z drzwi.

Rozwiązywanie problemów

6.1 Komunikaty

Zawsze sprawdzać, czy na wyświetlaczu nie jest wyświetlany komunikat. Jeśli nie pojawia się żaden komunikat, a urządzenie mimo to nie działa prawidłowo, możliwe przyczyny i rozwiązania można znaleźć w poniższej tabeli. W przypadku usterek, których nie wymieniono w niniejszym podręczniku, należy skontaktować się z technikiem serwisowym (patrz [Serwis i pomoc techniczna](#) na stronie 3).

6.1.1 Komunikat: Brewer not in home position (Zaparzacz poza pozycją wyjściową)

Komunikat *Brewer not in home position (Zaparzacz poza pozycją wyjściową).*

Rozwiązanie Aby rozwiązać problem:

1. Wymontować i zamontować zaparzacz.

Jeśli problem nie ustąpi: Skonsultować się z technikiem serwisowym (patrz [Serwis i pomoc techniczna](#) na stronie 3).

6.1.2 Komunikat: Clean screen (Oczyścić ekran)

Komunikat *Clean screen (Oczyścić ekran).*

Przyczyna Po wydaniu określonej liczby napojów konieczne jest wyczyszczenie ekranu dotykowego.

Rozwiązanie Wykonać czynności opisane w sekcji [Czyszczenie ekranu dotykowego](#) (na stronie 101).

6.1.3 Komunikat: Communication error (Błąd komunikacji)

Komunikat *Communication error (Błąd komunikacji)*

Rozwiązanie Skonsultować się z technikiem serwisowym (patrz [Serwis i pomoc techniczna](#) na stronie 3).

6.1.4 Komunikat: Door open (Drzwi otwarte)

Komunikat

Door open (Drzwi otwarte)

Rozwiązanie

Aby rozwiązać problem:

1. Zamknąć drzwi lub użyć zielonego kluczyka serwisowego w celu aktywowania ekspresu.

6.1.5 Komunikat: Drip tray full (Taca ociekowa pełna)

Komunikat

Drip tray full (Taca ociekowa pełna)

Rozwiązanie

Aby rozwiązać problem:

1. Oczyszczyć tacę ociekową (patrz [Czyszczenie tacy ociekowej](#) na stronie 61) z przodu urządzenia.
2. Upewnić się, że czujniki poziomu wody w pojemniku ociekowym / tacy ociekowej są suche.

Patrz rozdział [Konserwacja codzienna](#) (na stronie 48).

6.1.6 Komunikat: Empty waste bucket (Opróżnić wiaderko na odpady)

Komunikat

Empty waste bucket (Opróżnić wiaderko na odpady)

Rozwiązanie

Aby rozwiązać problem:

1. Oczyszczyć wiaderko na odpady. (patrz [Czyszczenie wiaderka na odpady](#) na stronie 56)
 - Jeśli komunikat jest nadal wyświetlany, sprawdzić, czy czujnik jest czysty.
 - Jeśli problem nie ustąpi: Skonsultować się z technikiem serwisowym (patrz [Serwis i pomoc techniczna](#) na stronie 3).

6.1.7 Komunikat: Enough water? (Wystarczy wody?)

Komunikat

Enough water? (Wystarczy wody?)

Rozwiązanie

Aby rozwiązać problem:

1. Podłączyć i otworzyć dopływ wody, a następnie ponownie uruchomić ekspres.
2. Oczyszczyć zaparzacza za pomocą tabletki czyszczącej (patrz [Czyszczenie zaparzacza za pomocą tabletki czyszczącej](#) na stronie 77).
3. Sprawdzić, czy problem występuje również w przypadku wydawania gorącej wody.

- Jeśli problem nie ustąpi: Skonsultować się z technikiem serwisowym (patrz [Serwis i pomoc techniczna](#) na stronie 3). Koniecznie poinformować o efektach.

6.1.8 Komunikat: Filling boiler (Napełnianie kotła)

Komunikat *Filling boiler (Napełnianie kotła)*

Rozwiązanie Aby rozwiązać problem:

1. Począkać na napełnienie kotła.
2. Jeśli komunikat jest nadal wyświetlany po 10 minutach: Skonsultować się z technikiem serwisowym (patrz [Serwis i pomoc techniczna](#) na stronie 3).

6.1.9 Komunikat: Grinder blocked (Młynek zablokowany)

Komunikat *Grinder blocked (Młynek zablokowany)*

Rozwiązanie Aby rozwiązać problem:

1. Oczyszczyć młynek. (patrz [Odblokowanie młynka](#) na stronie 79)

6.1.10 Komunikat: Heating boiler (Ogrzewanie kotła)

Komunikat *Heating boiler (Ogrzewanie kotła)*

Rozwiązanie Aby rozwiązać problem:

1. Poczekać na nagrzanie kotła.
2. Jeśli komunikat jest nadal wyświetlany po 10 minutach: Skonsultować się z technikiem serwisowym (patrz [Serwis i pomoc techniczna](#) na stronie 3).

6.1.11 Komunikat: Install drip tray (Zamontować tacę ociekową)

Komunikat *Install drip tray (Zamontować tacę ociekową)*

Rozwiązanie Aby rozwiązać problem:

1. Ustawić tacę ociekową.
Patrz również rozdział [Konserwacja codzienna](#) (na stronie 48).

6.1.12 Komunikat: Install new filter paper (Założyć nową bibułę filtracyjną)

Komunikat *Install new filter paper (Założyć nową bibułę filtracyjną)*

Przyczyna Rolka bibuły filtracyjnej jest pusta.

Rozwiązanie 1. Założyć nową bibułę filtracyjną (patrz [Założenie nowej bibuły filtracyjnej](#) na stronie 84).

6.1.13 Komunikat: Install waste bucket (Zamontować wiaderko na odpady)

Komunikat *Install waste bucket (Zamontować wiaderko na odpady)*

Rozwiązanie Aby rozwiązać problem:
1. Umieścić wiaderko na odpady.

6.1.14 Komunikat: Insert coins (Wrzuć monety)

Komunikat *Insert coins (Wrzuć monety)*

Rozwiązanie Dokonać pełnej płatności monetami, żetonami lub kartą.

6.1.15 Komunikat: Mixer blocked (Mieszalnik zablokowany)

Komunikat *Mixer blocked (Mieszalnik zablokowany)*

Rozwiązanie Aby rozwiązać problem:
1. Oczyszczyć system mieszania (patrz [Czyszczenie systemu mieszania](#) na stronie 63).

6.1.16 Komunikat: Machine Blocked (Ekspres zablokowany)

Komunikat *Machine Blocked (Ekspres zablokowany)*

Przyczyna Ekspres do kawy jest celowo zablokowany.

Rozwiązanie Skonsultować się z technikiem serwisowym (patrz [Serwis i pomoc techniczna](#) na stronie 3).

6.1.17 Komunikat: Not all ingredients available (Niektóre składniki są niedostępne)

Komunikat *Not all ingredients available (Niektóre składniki są niedostępne)*

Rozwiązanie Aby rozwiązać problem:
1. Należy ponownie napełnić co najmniej jeden pojemnik.
Patrz temat Napełnianie pojemników ze składnikami.

6.1.18 Komunikat: No coffee detected in brewer (Brak kawy w zaparzaczu)

Komunikat *No coffee detected in brewer (Brak kawy w zaparzaczu)*

Rozwiązanie Aby rozwiązać problem:

1. Sprawdzić, czy nie trzeba ponownie napełnić pojemnika. Patrz temat Napełnianie pojemników ze składnikami.
2. Sprawdzić, czy młynek pracuje i napełnia zaparzacze.

6.1.19 Komunikat: No water connected / No water in boiler (Brak podłączenia wody / Brak wody w kotle)

Komunikat *No water connected / No water in boiler (Brak podłączenia wody / Brak wody w kotle)*

Przyczyna Nie wykryto wody od co najmniej 2 minut.

Rozwiązanie Aby rozwiązać problem:

1. Najpierw sprawdzić, czy dopływ wody jest otwarty/podłączony.
2. Otworzyć drzwi ekspresu do kawy, aby wyświetlić menu **serwisowe**, odczekać 2 sekundy i zamknąć drzwi, aby ekspres do kawy mógł się ponownie włączyć.
 - Jeśli to nie pomaga w ponownym uruchomieniu ekspresu do kawy: wyłączyć ekspres do kawy, odczekać 5 sekund, a następnie ponownie go włączyć.
 - Jeśli problem nie ustąpi: Skonsultować się z technikiem serwisowym (patrz [Serwis i pomoc techniczna](#) na stronie 3).

6.1.20 Komunikat: Open boiler leaking, inlet closed (Otwarty kocioł, wyciek, wlot zamknięty)

Komunikat *Open boiler leaking, inlet closed (Otwarty kocioł, wyciek, wlot zamknięty)*

Przyczyna Wykryto przeciek.

Rozwiązanie

1. Zakręcić kran wody.
2. Skonsultować się z technikiem serwisowym (patrz [Serwis i pomoc techniczna](#) na stronie 3).

6.1.21 Komunikat: Place cup in center (Umieść filiżankę na środku)

Komunikat

Place cup in center (Umieść filiżankę na środku)

Przyczyna

Przycisk **[Start]** stanie się dostępny dopiero po umieszczeniu filiżanki pod odpowiednią dyszą dozującą.

Rozwiązanie

Aby rozwiązać problem:

1. Jeśli filiżanka jest umieszczona w odpowiedniej pozycji, należy wyczyścić czujnik filiżanki.

6.1.22 Komunikat: Place cup right (Umieść filiżankę z prawej strony)

Komunikat

Place cup right (Umieść filiżankę z prawej strony)

Przyczyna

Przycisk **[Start]** stanie się dostępny dopiero po umieszczeniu filiżanki pod dyszą dozowania wody.

Rozwiązanie

Aby rozwiązać problem:

1. Jeśli filiżanka jest umieszczona w odpowiedniej pozycji, należy wyczyścić czujnik filiżanki.

6.1.23 Komunikat: Please load configuration (Wczytać konfigurację)

Komunikat

Please load configuration (Wczytać konfigurację)

Rozwiązanie

Aby rozwiązać problem:

Skonsultować się z technikiem serwisowym (patrz [Serwis i pomoc techniczna](#) na stronie 3).

6.1.24 Komunikat: Please load the User Interface (Wczytać interfejs użytkownika)

Komunikat

Please load the User Interface (Wczytać interfejs użytkownika)

Rozwiązanie

Aby rozwiązać problem:

Skonsultować się z technikiem serwisowym (patrz [Serwis i pomoc techniczna](#) na stronie 3).

6.1.25 Komunikat: Replace water filter (Wymień filtr wody)

Komunikat

Replace water filter (Wymień filtr wody)

Rozwiązanie

Skonsultować się z technikiem serwisowym (patrz [Serwis i pomoc techniczna](#) na stronie 3).

6.1.26 Komunikat: Rinse brewer with tablet (Wypłucz zaparzacza tabletką)

Komunikat *Rinse brewer with tablet (Wypłucz zaparzacza tabletką)*

Rozwiązanie Aby rozwiązać problem:

1. Wyczyścić zaparzacza za pomocą tabletki czyszczącej (patrz [Czyszczenie zaparzacza za pomocą tabletki czyszczącej](#) na stronie 77) (ponownie).
Patrz również [Konserwacja cotygodniowa](#) (na stronie 49).

6.1.27 Komunikat: Startup problem (Problem z uruchomieniem)

Komunikat *Startup problem (Problem z uruchomieniem)*

- Rozwiązanie**
1. Otworzyć/podłączyć dopływ wody i ponownie uruchomić ekspres.
Jeśli problem nie ustąpi: Skonsultować się z technikiem serwisowym (patrz [Serwis i pomoc techniczna](#) na stronie 3).

6.1.28 Komunikat: Temp. sensor disconnected (Czujnik temperatury odłączony)

Komunikat *Temp. sensor disconnected (Czujnik temperatury odłączony)*

- Rozwiązanie** Skonsultować się z technikiem serwisowym (patrz [Serwis i pomoc techniczna](#) na stronie 3).

6.1.29 Komunikat: Temperature boiler (too) high ((Zbyt) wysoka temperatura kotła)

Komunikat *Temperature boiler (too) high ((Zbyt) wysoka temperatura kotła)*

- Rozwiązanie**
1. Otworzyć drzwi ekspresu do kawy.
 2. Włożyć kluczyk serwisowy.
 3. Wykonać kilka razy procedurę [Płukanie mieszalników i zaparzacza](#) (na stronie 55).
 4. Jeśli komunikat jest nadal wyświetlany: Skonsultować się z technikiem serwisowym (patrz [Serwis i pomoc techniczna](#) na stronie 3).

6.1.30 Komunikat: Water level too low (Zbyt niski poziom wody)

Komunikat *Water level too low (Zbyt niski poziom wody)*

- Rozwiązanie** Skonsultować się z technikiem serwisowym (patrz [Serwis i pomoc techniczna](#) na stronie 3).

6.1.31 Komunikat: Wait, Heating boiler (Czekaj, rozgrzewanie kotła)

Komunikat *Wait, Heating boiler (Czekaj, rozgrzewanie kotła)*

Rozwiązanie Aby rozwiązać problem:

1. Począkać na nagrzanie kotła.
2. Jeśli komunikat jest nadal wyświetlany po 10 minutach: Skonsultować się z technikiem serwisowym (patrz [Serwis i pomoc techniczna](#) na stronie 3).

6.1.32 Komunikat: Waste bucket full / Empty waste bucket (Wiaderko na odpady pełne / Opróżnij wiaderko na odpady)

Komunikat *Waste bucket full / Empty waste bucket (Wiaderko na odpady pełne / Opróżnij wiaderko na odpady)*

Rozwiązanie Aby rozwiązać problem:

1. Opróżnić wiaderko na odpady (patrz [Czyszczenie wiaderka na odpady](#) na stronie 56).
 - Jeśli komunikat jest nadal wyświetlany, należy wymontować wiaderko na odpady i odczekać 6 sekund przed ponownym zamontowaniem.
 - Jeśli komunikat jest nadal wyświetlany, sprawdzić, czy czujnik wiaderka na odpady jest czysty (umieszczenie czujnika pokazano na widoku od wewnątrz (patrz [Widok od wewnątrz](#) na stronie 17)).
 - Jeśli problem nie ustąpi: Skonsultować się z technikiem serwisowym.

6.1.33 Komunikat: Water filter installed? (Zainstalowany filtr wody?)

Komunikat *Water filter installed? (Zainstalowany filtr wody?)*

Rozwiązanie Skonsultować się z technikiem serwisowym (patrz [Serwis i pomoc techniczna](#) na stronie 3).

6.1.34 Komunikat: Ready, take your cup (Zakończono, odbierz filiżankę)

Komunikat *Ready, take your cup (Zakończono, odbierz filiżankę)*

Przyczyna Przygotowanie napoju zostało zakończone.

Rozwiązanie Zabrać filiżankę lub dzbanek.

Dane techniczne

7.1 Normy i przepisy

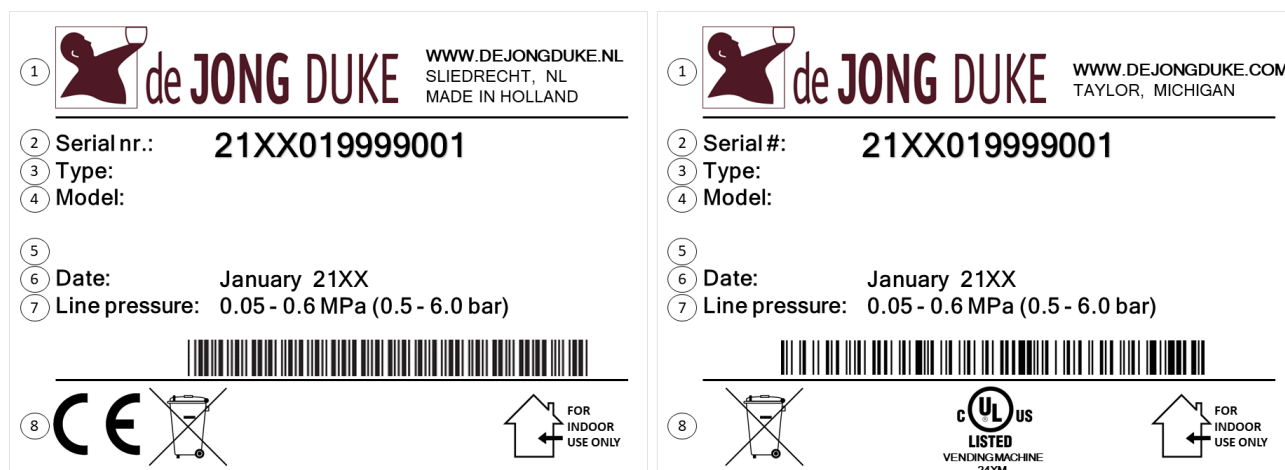
Jeśli tabliczka znamionowa wewnątrz urządzenia zawiera oznaczenie CE w lewym dolnym rogu, produkt spełnia normy CE.

- Deklaracja zgodności znajduje się w załączniku do niniejszego podręcznika.

7.2 Tabliczka znamionowa

Tabliczka znamionowa znajduje się wewnątrz urządzenia na lewym panelu bocznym.

Przykłady rozmieszczenia tabliczek znamionowych (zależnie od miejsca produkcji)



1. Informacje o producencie
2. Numer seryjny
3. Kod modelu
4. Nazwa modelu / konfiguracja
5. Specyfikacja zasilania sieciowego
6. Data produkcji
7. Specyfikacja przyłącza wody
8. Oznakowanie zgodności, utylizacji i stosowania.



UWAGA

Dane pokazane na zdjęciu mają charakter wyłącznie ilustracyjny.

7.3 Demontaż i recykling



Ekspres do kawy zawiera materiały nadające się do recyklingu. Ekspres do kawy należy utylizować zgodnie z lokalnymi przepisami i regulacjami prawnymi.

7.4 Dane techniczne

*Wymiary ekspresu (± 5 mm) i dane dotyczące masy ($\pm 10\%$)
Edge FND Mała szafka*

Wysokość	805 mm
Wysokość z pojemnikiem ziaren	860 mm
Wysokość z powiększonym pojemnikiem ziaren	1010 mm
Szerokość	364 mm
Głębokość	541 mm
Tylko głębokość drzwi	151 mm
Masa (na pusto)	40 kg

Specyfikacja elektryczna ekspresu

Zasilanie sieciowe ($\pm 10\%$)	Patrz tabliczka znamionowa (na stronie 113)
Częstotliwość ($\pm 2\%$)	wewnątrz ekspresu do kawy,
Maks. wydajność	aby znaleźć prawidłowe wartości.

Specyfikacja wody użytkowanej przez ekspres

Ciśnienie wody	
Ciśnienie minimalne	50 kPa (0,5 bara)
Ciśnienie maksymalne	600 kPa (6,0 barów)
Przyłącze wody	Przyłącze $\frac{3}{4}$ BSP
Jakość wody	
Twardość	5–7° dH° (norma niemiecka) 8–12 fH (norma francuska)
Wartość pH	Ok. 7
Temperatura wody	Temperatura wejściowa nie może być wyższa niż: 30°C
Główne przyłącze wody	Między kranem a ekspresem do kawy należy podłączyć (elektryczną) blokadę wodną.

Specyfikacje dotyczące temperatury otoczenia urządzenia

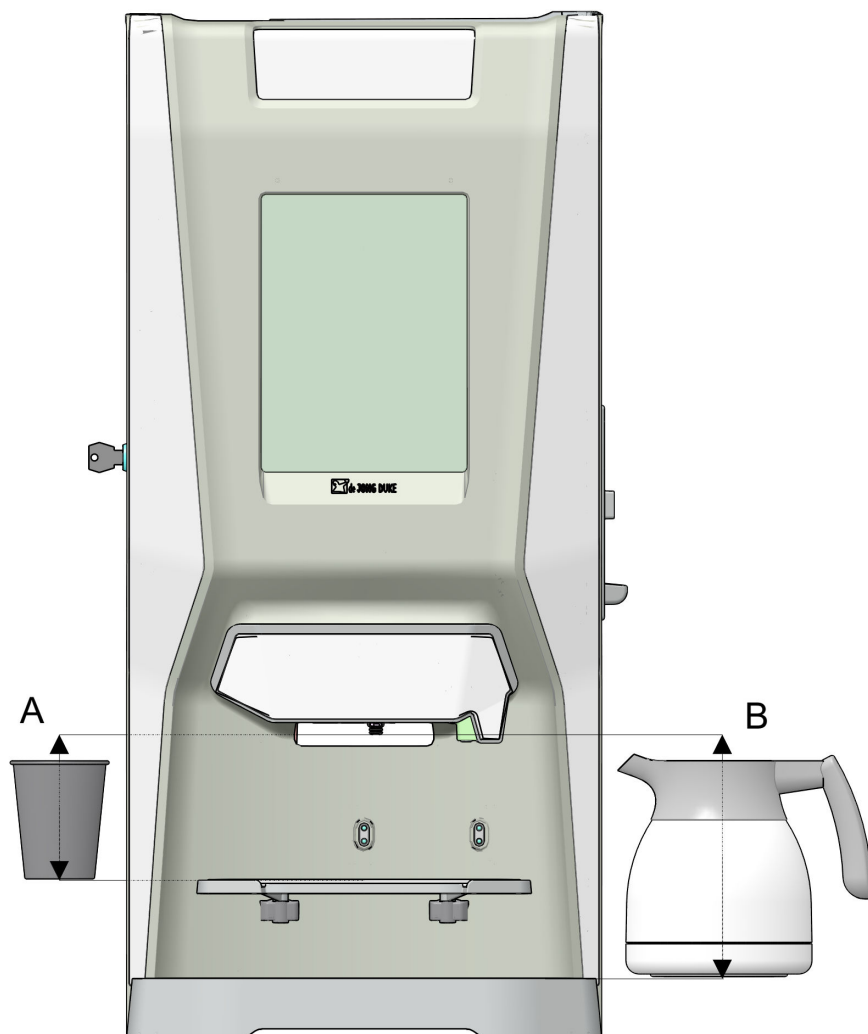
Przechowywanie	+10°C ~ +50°C
Eksploatacja	+5°C ~ +40°C

Ciśnienie akustyczne generowane przez maszynę

Gotowość	< 20 dB(A)
Młynek / Kawa	$\leq 63,1$ dB(A)

7.5 Wymiary filiżanek/kubków i dzbanków

Wymiary filiżanek/kubków i dzbanków – Edge (model mały)



Filiżanki (A)

Maksymalna wysokość kubka/
filiżanki (*) 100 mm /

Maksymalna średnica kubka/
filiżanki 85 mm /

Dzbanki (B)

Maksymalna wysokość dzbanka 180 mm /

Maksymalna średnica dzbanka 135 mm /

(*) Wysokość podstawki pod filiżankę jest stała i zależy od zamówionej specyfikacji.

7.6 Dane kontaktowe producenta



De Jong DUKE

Postbus 190

3360 AD SLIEDRECHT

Holandia



+31 (0) 184 209 767

www.dejongduke.nl



support@dejongduke.nl



De Jong DUKE North America

12680 Delta Street

Taylor, MI, 48180

Stany Zjednoczone



+1 734 403 1708

www.dejongduke.com



support@dejongduke.com

Serwis i pomoc techniczna

W przypadku pytań, serwisu i składników do tego ekspresu do kawy: Skonsultować się z technikiem serwisowym (patrz [Serwis i pomoc techniczna](#) na stronie 3).

Załącznik

8.1 Lista załączników

Informacje związane z niniejszym dokumentem i ekspresem do kawy:

- [Deklaracja zgodności](#) (na stronie 118).

8.2 Deklaracja zgodności



de Jong DUKE
Postbus 190
3360 AD Sliedrecht
The Netherlands
www.dejongduke.com

EG Verklaring van Conformiteit

EC Declaration of Conformity

De firma: J.M. de Jong DUKE Automatenfabriek B.V.
The company: Postbus 190
3360 AD Sliedrecht
The Netherlands

Verklaart geheel onder eigen verantwoordelijkheid dat de onderstaande machines:
Declares under its own sole responsibility that the machines:

- Edge 1-000 Series
- Edge 2-000 Series
- Edge 6-000 Series
- Edge 8-000 Series
- Edge 18-000 Series

Met veiligheidslimieten: 135 °C/ 5.5 bar (steam vessel)
With Safe Operating Limits: 135 °C/ 12 bar (water vessel)

In overeenstemming zijn met de volgende EG-richtlijnen:
Are in conformity with the following EC directives:

[2014/30/EU](#)
[2014/35/EU](#)
[2006/42/EC](#)
[2009/125/EC](#)
[2012/19/EU](#)
[2011/65/EU](#)
[1907/2006/EC](#)
[2015/863/EU](#)
[2019/1021/EU](#)
[1935/2004/EC](#)
[2014/68/EU](#)
[PSSR2000](#)
[1282/2011/EU](#)
[2023/2006/EC](#)

Electromagnetic Compatibility Directive
Low Voltage Directive
Machinery Directive
ECO Design
WEEE Directive
RoHS Directive
REACH directive
Delegated directive amending directive 2011/65/EU
POPs regulation
Food Safety Directive
Pressure Equipment Directive
UK regulation: Pressure Systems Safety Regulations
Food contact plastics and articles
Good manufacturing practice for materials and articles intended to come into contact with food

Voldoen aan de volgende geharmoniseerde Europese normen:
Comply with the following harmonized European standards:

Electromagnetic Compatibility:

EN 55014 - 1
EN 55014 - 2
EN 61000 - 3 - 2
EN 61000 - 3 - 3
EN 62233

Electric Safety:

EN 60335 - 1
EN 60335 - 2 - 75

Technical documentation for assessment:

IEC 63000:2016

Sliedrecht, April 6th 2021

M.J.C. de Jong - *Managing Director*

