

# *Nio*



## Руководство по эксплуатации Кофемашина Nio

**Серия СКА  
Заварник СоЕх®**

5DUCKA51M RU V2.1

# Предисловие

## Авторское право

J.M.DeJongAutomatenfabriekB.V. © 2021.

Информация, представленная в этом руководстве, защищена авторским правом. Тексты, изображения и исходные файлы можно использовать только в профессиональных целях.

Повторное использование, изменение или публикация любой части этого руководства без предварительного письменного разрешения производителя запрещается. Распечатывать страницы разрешается исключительно с целью профессионального использования.

Оригинальной версией является версия на английском языке. Версии на всех других языках являются переводами оригинальной версии.

## Отказ от ответственности

Несмотря на то, что это руководство составлено с особой тщательностью, J.M.DeJongAutomatenfabriekB.V. не несет ответственности за неточности или упущения, которые могут встретиться в тексте. Мы не несем ответственности за последствия эксплуатации оборудования в соответствии с информацией, содержащейся в этом руководстве. J.M.DeJongAutomatenfabriekB.V. оставляет за собой право в любое время и без предварительного уведомления покупателя изменять технические характеристики изделия.

Все права защищены.

## Введение

- Перед использованием кофемашины необходимо внимательно прочитать инструкции по технике безопасности, а также ознакомиться со всей информацией, представленной в этом руководстве.
- Для использования этого руководства в дальнейшем рекомендуем хранить его в безопасном и доступном месте.
- Эта машина готовит горячие напитки. После выбора, во время дозирования и при извлечении напитка из машины после дозирования держитесь на расстоянии от выпускных патрубков

- Установку, регулировку, ремонт или перемещение машины должен выполнять только должным образом обученный обслуживающий персонал.
- Эту машину могут использовать дети в возрасте от 8 лет и старше, а также лица с ограниченными физическими, сенсорными или умственными способностями, либо с недостаточным опытом и знаниями, если они получили индивидуальную консультацию или прошли инструктаж по безопасному использованию устройства и понимают связанные с ним опасности.
- Информация, касающаяся обычного ежедневного использования, содержится в параграфе [Использование кофемашины](#) (на стр. 36).
- Информация, которая содержится в других параграфах, предназначена только для лиц, прошедших обучение по эксплуатации и техническому обслуживанию машины.
- На последних страницах руководства описаны решения простых проблем или неисправностей, которые могут возникнуть в ходе эксплуатации кофемашины.
- Это руководство нельзя рассматривать как замену обучению и инструктажу. Однако его можно использовать в качестве дополнительного материала к обучению и справочного издания.
- Руководство по эксплуатации предназначено для машины, поставляемой производителем, включая дополнительные приспособления, установленные производителем.
- Производитель не несет ответственности за любой ущерб, возникший в результате неправильного или нецелевого использования машины, а также являющийся следствием внесения изменений в конструкцию машины, не санкционированных производителем.
- При выполнении ремонта машины следует использовать только оригинальные детали, поставляемые производителем.
- Для проведения технического обслуживания или ремонта, не описанного в этом руководстве, обратитесь к дилеру/поставщику кофемашины (контактную информацию см. в следующем разделе).

## Обслуживание и поддержка

По вопросам обслуживания и поддержки обращайтесь к дилеру / поставщику машины.

*Введите в это поле контактную информацию дилера или воспользуйтесь печатью дилера.*

Номер телефона службы обслуживания:

Интернет:

Название компании:

Адрес:  
Код зоны — город:  
Страна:  
Телефон:  
Эл. почта:

*Введите в это поле серийный номер кофемашины. Укажите, когда необходимо выполнить обслуживание.*  
Серийный номер:

# Содержание

Предисловие. . . . .	2
Авторское право. . . . .	2
Отказ от ответственности. . . . .	2
Введение. . . . .	2
Обслуживание и поддержка. . . . .	3
Об этом руководстве. . . . .	9
Целевая аудитория. . . . .	9
Область применения. . . . .	9
Условные обозначения. . . . .	10
Сопутствующие документы. . . . .	11
Доступность этого руководства. . . . .	11
<b>1 Безопасность. . . . .</b>	<b>12</b>
1.1 Уровни безопасности и рисков. . . . .	12
1.2 Техника безопасности и предупреждения. . . . .	13
1.3 Установка. . . . .	15
1.4 Техническое обслуживание. . . . .	15
1.5 Длительный простой. . . . .	15
<b>2 Описание. . . . .</b>	<b>16</b>
2.1 Краткий обзор. . . . .	16
2.1.1 Вид спереди. . . . .	17
2.1.2 Вид внутри. . . . .	18
2.1.3 Внутренняя часть дверцы. . . . .	19
2.1.4 Вид внутри основного корпуса — опция. . . . .	20
<b>3 Пользовательский интерфейс. . . . .</b>	<b>22</b>
3.1 Вид дисплея. . . . .	22
3.2 Главное меню — дозирование в чашку. . . . .	23
3.2.1 Подменю Additional options (Дополнительные опции). . . . .	25
3.2.2 Подменю Jug dispensing (Дозирование в чайник). . . . .	27
3.2.3 Подменю Number selection (Выбор по номеру). . . . .	29
3.2.4 Подменю Dispense (Дозирование). . . . .	31
3.2.5 Подменю Ready (Готово). . . . .	32
3.2.6 Подменю Message (Сообщение). . . . .	33

3.2.7	Подменю Information (Информация).....	35
<b>4</b>	<b>Использование кофемашины.....</b>	<b>36</b>
4.1	Перед использованием.....	36
4.2	Процедуры.....	37
4.2.1	Выбор напитка.....	37
4.2.1.1	Дозирование в чашку.....	38
4.2.1.2	Дозирование в чашку по номеру — опция.....	40
4.2.1.3	Дозирование в чайник.....	42
4.2.2	Оплата.....	44
<b>5</b>	<b>Профилактическое техническое обслуживание.....</b>	<b>45</b>
5.1	Приверженность принципам обеспечения безопасности пищевых продуктов.....	45
5.2	График профилактического технического обслуживания.....	46
5.3	Ежедневное техническое обслуживание.....	48
5.4	Еженедельное техническое обслуживание.....	49
5.5	Ежемесячное техническое обслуживание.....	51
5.6	Процедуры профилактического технического обслуживания.....	53
5.6.1	Включение.....	53
5.6.2	Открытие дверцы.....	53
5.6.3	Закрытие дверцы.....	53
5.6.4	Выключение / вывод из эксплуатации.....	55
5.6.5	Плановая промывка.....	56
5.6.6	Промывка миксеров и заварника.....	57
5.6.7	Подключение системы свежего молока — опция.....	58
5.6.8	Очистка системы свежего молока — опция.....	62
5.6.9	Демонтаж и очистка деталей системы свежего молока — опция.....	64
5.6.10	Очистка контейнера для отходов.....	68
5.6.11	Очистка бака для отходов в основном корпусе.....	70
5.6.12	Очистка каплесборника.....	72
5.6.13	Очистка системы смешивания и всех шлангов.....	74
5.6.14	Демонтаж и очистка заварника.....	80
5.6.15	Очистка заварника с помощью таблетки чистящего средства.....	86
5.6.16	Разблокировка кофемолки.....	89
5.6.17	Очистка контейнеров.....	92
5.6.18	Очистка выпускного патрубка холодной воды — опция.....	94
5.6.19	Глубокая очистка выпускного патрубка холодной воды — опция.....	96
5.6.20	Заполнение контейнеров для ингредиентов.....	98
5.6.21	Ввод уровней ингредиентов в контейнерах — опция.....	99
5.6.22	Очистка наружных поверхностей машины.....	100
5.6.23	Очистка сенсорной панели.....	101
5.6.24	Ключ для выполнения обслуживания.....	103
5.6.24.1	Как вставить ключ для выполнения обслуживания.....	103

5.6.24.2 Как извлечь ключ для выполнения обслуживания. . . . .	105
--	-----

## 6 Поиск и устранение неисправностей. . . . . 106

6.1 Сообщения. . . . .	106
6.1.1 Сообщение: Brewer not in home position (Заварник не находится в исходном положении). . . . .	106
6.1.2 Сообщение: Brewer out of position (Заварник не на месте). . . . .	106
6.1.3 Сообщение: Clean screen (Очистите экран). . . . .	106
6.1.4 Сообщение: Clean the milk system (Очистите систему молока). . . . .	107
6.1.5 Сообщение: Cleaning Error (Ошибка при очистке). . . . .	107
6.1.6 Сообщение: Communication error (Ошибка обмена данных). . . . .	107
6.1.7 Сообщение: Door open (Открыта дверца). . . . .	107
6.1.8 Сообщение: Drip tray full (Заполнен каплесборник). . . . .	108
6.1.9 Сообщение: Empty waste bucket (Опорожните контейнер для отходов). . . . .	108
6.1.10 Сообщение: Enough water? (Достаточно воды?). . . . .	108
6.1.11 Сообщение: Filling boiler (Заполнение бойлера). . . . .	109
6.1.12 Сообщение: Grinder blocked (Заблокирована кофемолка). . . . .	109
6.1.13 Сообщение: Heating boiler (Нагрев бойлера). . . . .	109
6.1.14 Сообщение: Install drip tray (Установите каплесборник). . . . .	109
6.1.15 Сообщение: Place the waste bucket in the machine (Установите в машину контейнер для отходов). . . . .	110
6.1.16 Сообщение: Insert coins (Вставьте монеты). . . . .	110
6.1.17 Сообщение: Mixer blocked (Заблокирован миксер). . . . .	110
6.1.18 Сообщение: Machine Blocked (Заблокирована машина). . . . .	110
6.1.19 Сообщение: Not all ingredients available (Не все ингредиенты доступны). . . . .	110
6.1.20 Сообщение: No coffee detected in brewer (В заварнике не обнаружен кофе). . . . .	111
6.1.21 Сообщение: No water connected / No water in boiler (Отсутствует подключение к воде / Нет воды в бойлере). . . . .	111
6.1.22 Сообщение: Place coffee funnel in the machine (Установите в машину воронку для подачи кофе) . . . . .	111
6.1.23 Сообщение: Place cup in center (Поставьте чашку в центр). . . . .	112
6.1.24 Сообщение: Place cup left (Поставьте чашку слева). . . . .	112
6.1.25 Сообщение: Please load configuration (Загрузите конфигурацию). . . . .	112
6.1.26 Сообщение: Please load the User Interface (Загрузите пользовательский интерфейс). . . . .	112
6.1.27 Сообщение: Replace water filter (Замените фильтр для воды). . . . .	113
6.1.28 Сообщение: Rinse brewer with tablet (Промойте заварник с помощью таблетки). . . . .	113
6.1.29 Сообщение: Startup problem (Проблема при запуске). . . . .	113
6.1.30 Сообщение: Temp. sensor disconnected (Отсоединен датчик температуры). . . . .	113
6.1.31 Сообщение: Temperature boiler (too) high (Слишком высокая температура бойлера). . . . .	114
6.1.32 Сообщение: Water level too low (Слишком низкий уровень воды). . . . .	114
6.1.33 Сообщение: Wait, Heating boiler (Подождите, бойлер нагревается). . . . .	114
6.1.34 Сообщение: Waste bucket full / Empty waste bucket (Контейнер для отходов заполнен / Опорожните контейнер для отходов). . . . .	114
6.1.35 Сообщение: Water filter installed? (Установлен фильтр для воды?). . . . .	115

6.1.36 Сообщение: Ready, take your cup (Готово, возьмите чашку).....	115
<b>7 Технические характеристики.....</b>	<b>116</b>
7.1 Стандарты и нормативы.....	116
7.2 Шильдик.....	117
7.3 Разборка и утилизация.....	117
7.4 Технические характеристики.....	118
7.5 Размеры чашек и чайников.....	119
7.6 Контактная информация производителя.....	120
<b>8 Приложение.....</b>	<b>121</b>
8.1 Список приложений.....	121
8.2 Декларация о соответствии продукции требованиям технических регламентов.....	122



# Об этом руководстве

## Целевая аудитория

В этом руководстве описан порядок использования и обслуживания кофемашины Nio. Целевыми пользователями являются конечный пользователь и персонал, ответственный за регулярное техническое обслуживание машины.

De **Jong** DUKE предполагает, что персонал:

- обладает достаточными техническими знаниями и опытом для выполнения возложенных на него задач;
- будет распознавать и предотвращать возможные опасности;
- прочтет и усвоит информацию, представленную в этом руководстве;
- будет выполнять и соблюдать процедуры, описанные в этом руководстве;
- будет следить за тем, чтобы машина не нанесла вреда персоналу и/или окружающей среде.

Если ответственный персонал получит разрешение на выполнение операций, связанных с техническим обслуживанием или изменением параметров, De **Jong** DUKE ожидает, что оператор будет иметь уровень подготовки, достаточный для выполнения таких задач.

## Область применения

В этом руководстве представлена важная информация, которая необходима для правильной эксплуатации и технического обслуживания машины. Соблюдение инструкций, содержащихся в этом руководстве, обеспечит бесперебойную, безопасную эксплуатацию и техническое обслуживание машины.



### **ВНИМАНИЕ!**

Перед использованием или выполнением технического обслуживания машины внимательно прочитайте это руководство и ознакомьтесь с ее функциональными возможностями. Убедитесь, что оператор или инженер по ремонту и техническому обслуживанию знает надлежащие процедуры эксплуатации и обслуживания, а также все правила техники безопасности. В случае затруднений, связанных с пониманием какой-либо информации (части



информации), представленной в этом руководстве, обратитесь к поставщику.

Операторы и инженеры по ремонту и техническому обслуживанию должны быть надлежащим образом обучены правильной эксплуатации машины. Храните это руководство в заранее определенном месте рядом с машиной.

## Условные обозначения

В тексте этого руководства используются следующие условные обозначения:

- Действия, которые необходимо выполнять в определенной последовательности, пронумерованы, например:
  1. Откройте дверцу кофемашины.
- Цифры в тексте, обведенные черным кружком (например, 1, 2, 3), а также цифры в круглых скобках, например, (1), относятся к элементам рисунка.
- Текст, выделенный жирным шрифтом, используется для заголовков и подзаголовков, а также для привлечения внимания к информации, которая требует особого внимания: **«Внимательно прочитайте эти инструкции»**.
- Названия меню в пользовательском интерфейсе выделены жирным шрифтом, например: вернитесь в **Main menu** (Главное меню).
- Настройки в пользовательском интерфейсе выделены курсивом; например: *0,45*.
- Функциональные клавиши, кнопки клавиатуры и аппаратные кнопки указаны в скобках, например: **[Start] (Пуск), [Enter] (Ввод), [2]**.
- Сообщения, отображаемые в пользовательском интерфейсе, показываются в кавычках и выделяются курсивом, например:  
*«Place cup right»* (Поставьте чашку справа).
- Перекрестные ссылки на разделы, таблицы, рисунки и т. д. обозначаются текстом синего цвета или пишутся следующим образом (см. «.....» на стр. ...). Основная цель этого — простое распознавание этих элементов в бумажной и электронной версии (в формате PDF) руководства. В электронной версии перекрестные ссылки работают как гиперссылки, щелкая по которым, можно перемещаться по руководству. Пример: [Область применения](#) (на стр. 9).
- Символы безопасности обозначают ситуации или действия, которые могут представлять опасность для операторов и инженеров по ремонту и техническому

обслуживанию. Подробное описание этих символов представлено в разделе, посвященном безопасности.

- Для предоставления читателю дополнительной информации используется один дополнительный символ:



#### **СОВЕТ**

Рекомендации для читателя.

## **Сопутствующие документы**

В дополнение к этому руководству предусмотрена следующая документация:

- Техническая документация  
содержащая всю информацию о функциональных возможностях всех деталей машины, процедурах обслуживания и настройках рецептов.
- Электрические схемы  
содержит чертежи/схемы электрооборудования машины.
- Каталог запасных частей  
содержащий соответствующую информацию, необходимую для идентификации запасных частей.
- Документация сторонних производителей  
содержит доступную документацию по деталям машины, поставляемым сторонними производителями.

## **Доступность этого руководства**

De **Jong** DUKE ожидает, что это руководство будет доступно всем операторам и инженерам по ремонту и техническому обслуживанию. Печатный экземпляр (бумажный) оригинальной версии должен всегда находиться рядом с машиной.

Если оператор имеет разрешение на выполнение некоторых работ по техническому обслуживанию машины или операций с программным обеспечением, De **Jong** DUKE ожидает, что оператор обучен выполнению этих действий и имеет в своем распоряжении соответствующую документацию.

# Безопасность

## 1.1 Уровни безопасности и рисков

В этом руководстве используются четыре уровня безопасности и рисков.

Уровни риска и пояснения к ним следующие:



### **ПРИМЕЧАНИЕ**

Указывает на наличие дополнительной информации, которая может помочь читателю.



### **ВНИМАНИЕ!**

Указывает на наличие потенциально опасной ситуации, которая, если ее не предотвратить, может привести к получению травм легкой или средней тяжести, либо к повреждению машины или имущества.



### **ОСТОРОЖНО!**

Указывает на наличие потенциально опасной ситуации, которая, если ее не предотвратить, может привести к летальному исходу, получению тяжелых травм, либо к повреждению машины. Сюда входят опасности, которые возникают при демонтаже защитных кожухов или средств защиты.



### **ОПАСНО!**

Указывает на наличие опасной ситуации, которая, если ее не предотвратить, может привести к летальному исходу или получению тяжелых травм.

## 1.2 Техника безопасности и предупреждения

Предупреждения о соблюдении техники безопасности, приведенные в этом разделе, относятся ко всему документу.

Уровни риска, связанные с пояснениями, следующие:



### **ОПАСНО!**

Все перечисленные ниже предостережения уровня «Опасно!» применяются ко всему документу:

- Запрещается использовать воду в машине или рядом с ней, если в инструкции нет четких указаний об обратном. При попадании воды на внутренние электрические детали существует опасность поражения электрическим током.
- Запрещается использовать струю воды для очистки кофемашины.
- **ГОРЯЧАЯ вода!** В системе водоснабжения (бойлер, трубы и т. д.) может находиться горячая вода. Опасность получения ожога при контакте человека с горячей водой, что может привести к получению ожоговой травмы.
- Запрещается перемещать, поднимать и наклонять машину. Опасность получения серьезных травм (руки и пальцы).
- Доступ к внутренним компонентам машины разрешен только квалифицированному обслуживающему персоналу.



### **ОСТОРОЖНО!**

Все перечисленные ниже предостережения уровня «Осторожно!» применяются ко всему документу:

- Запрещается трясти машину во время использования. Риск опрокидывания и падения машины.
- Запрещается опираться на открытую дверцу. Риск опрокидывания и падения машины. Риск получения тяжелой травмы.



### **ВНИМАНИЕ!**

Все перечисленные ниже предостережения уровня «Внимание!» применяются ко всему документу:

- Запрещается использовать агрессивные чистящие средства или абразивные материалы для очистки машины или ее частей.
- Запрещается использовать посудомоечную машину для очистки частей и деталей.

- Запрещается использовать поврежденную машину. Обратитесь к своему поставщику.
- При возникновении неисправности отключите машину от электросети и водоснабжения. Немедленно обратитесь к своему поставщику.



#### **ПРИМЕЧАНИЕ**

Все перечисленные ниже предостережения об уровне «Примечание» применяются ко всему документу:

- Используйте машину только в местах, где обученный персонал может контролировать ее работу.
- Подключения к электрической сети и системе водоснабжения должны соответствовать местным нормам.
- При подключении к системе водоснабжения убедитесь в наличии водяного замка.
- В случае повреждения шнура питания его замену должен выполнить производитель, поставщик или квалифицированные специалисты.
- Запрещается использовать удлинитель.
- Запрещается использовать внешнее устройство синхронизации для управления работой машины.
- Ремонт поврежденных шлангов для подключения воды может выполнять только обученный персонал.
- Обязательно соблюдайте инструкции, указанные на знаках безопасности, размещенных снаружи и внутри кофемашины.
- Запрещается снимать знаки безопасности.

## 1.3 Установка

Инструкции по транспортировке, распаковке и установке машины см. в технической документации.

- Установка, транспортировка и регулировка машины— это специализированные работы, которые должен выполнять только обслуживающий персонал, обученный надлежащим образом.
- Кофемашина предназначена только для использования в помещении.
- Проследите за тем, чтобы машина была установлена на ровной, плоской и устойчивой поверхности в чистом, гигиеничном, сухом помещении, температура в котором составляет 5—40 °C / .
- Проследите за тем, чтобы подключения к электрической сети и системе водоснабжения соответствовали требованиям местных нормам и после установки машины к ним был обеспечен беспрепятственный доступ.

## 1.4 Техническое обслуживание

Чтобы обеспечить гигиеничную работу машины, необходимо регулярно выполнять ее очистку. В этом руководстве описаны все процедуры очистки, необходимые для обеспечения нормальной работы кофемашины.

## 1.5 Длительный простой

- Если кофемашина не будет использоваться в течение длительного периода времени (более одной недели), рекомендуется отключить подачу воды и электричества (если выключатель питания недоступен, достаточно вытащить вилку из розетки). Это также предотвратит ненужное потребление энергии. Если кофемашина использовалась, также необходимо выполнить процедуры очистки, представленные в разделе [Выключение / Вывод из эксплуатации](#) (см. [Выключение / вывод из эксплуатации](#) на стр. 55).
- В регионах, где температура может опускаться ниже точки замерзания, необходимо опорожнить бойлеры. Если произошло замерзание, перед включением машины дайте ей достаточно времени, чтобы она прогрелась до комнатной температуры. Для получения дополнительной информации обратитесь к своему поставщику (см. [Обслуживание и поддержка](#) на стр. 3).

## Описание

### 2.1 Краткий обзор

Кофемашина Nio — это компактная полуавтоматическая машина для приготовления и продажи горячих (и, по желанию, холодных) напитков. Кофемашина оснащена безбумажным заварником CoEx® для приготовления свежего кофе, а также эспрессо, в зависимости от параметров настройки.

Управление кофемашиной осуществляется с помощью сенсорной панели, расположенной на дверце. Выбрать желаемый напиток можно прикосновением к одной из кнопок на экране. Перед дозированием напитка необходимо подставить чашку или чайник под один из выпускных патрубков. Больше подробных сведений представлено в разделах:

- [Использование кофемашины](#) (на стр. 36) и
- [Пользовательский интерфейс](#) (на стр. 22), где описана информация, отображаемая на сенсорном экране.

В последующих разделах представлены схематические чертежи передней, внутренней части и дополнительного основного корпуса кофемашины. На чертежах указано расположение и названия наиболее важных частей и деталей машины.

#### **ПРИМЕЧАНИЕ**

На всех изображениях показана типовая конфигурация. Фактическая модель может иметь некоторые отличия. Цвета на изображениях выбраны для большей наглядности и могут отличаться от реальных.

Больше подробных сведений представлено в разделе [Технические характеристики](#) (на стр. 116).



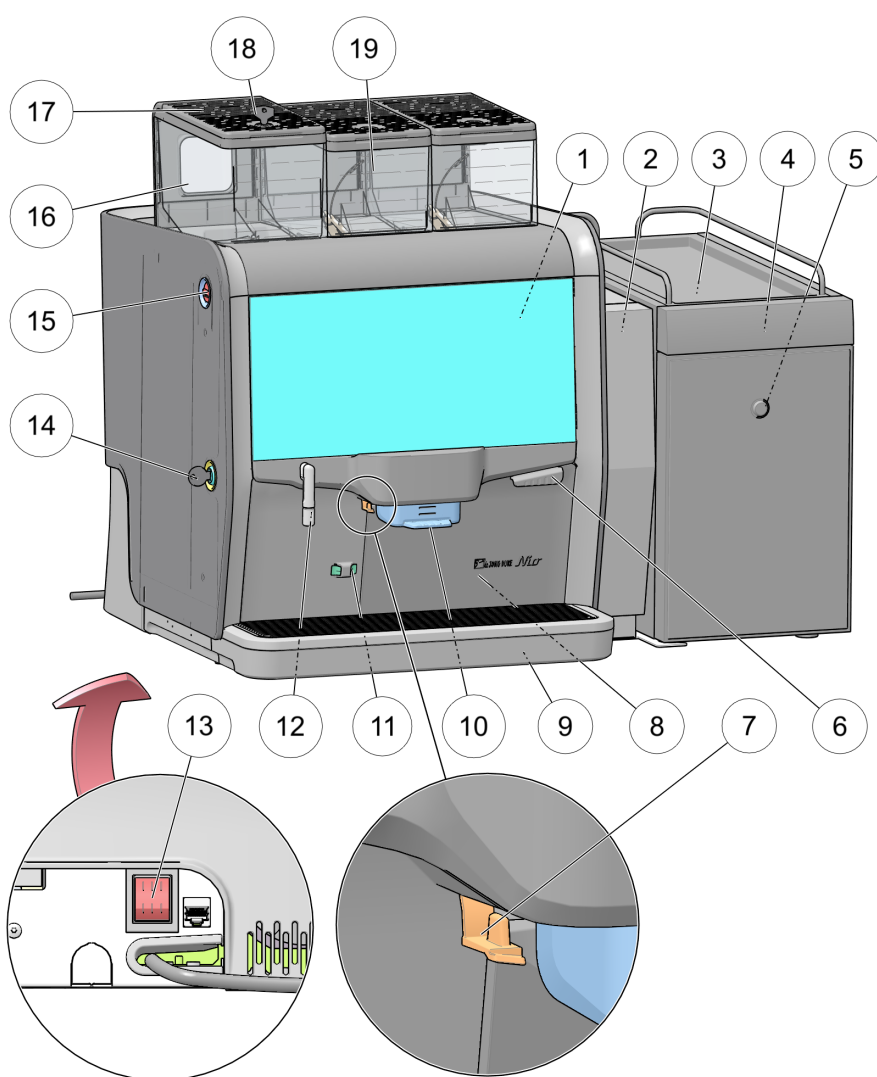
## 2.1.1 Вид спереди

Вид спереди малогабаритной модели Nio, оснащенной дополнительным охлаждающим устройством для свежего молока



### ПРИМЕЧАНИЕ

На всех изображениях показана типовая конфигурация. Фактическая модель может иметь некоторые отличия. Цвета на изображениях выбраны для большей наглядности и могут отличаться от реальных.



1. Сенсорный экран
2. Насос для перекачивания свежего молока — опция
3. Подогреватель чашек на охлаждающем устройстве — опция
4. Охлаждающее устройство — опция
5. Замок дверцы охлаждающего устройства
6. Ручка контейнера для отходов
7. USB-порт с крышкой
8. Контейнер для отходов
9. Каплевосборник / Подставка для чашки / Подставка для чайника
10. Регулируемый выпускной патрубков
11. Датчики чашки
12. Ручка дверцы — выпускной патрубков для горячей воды (холодной воды — опция)
13. Переключатель питания (на задней стороне)
14. Замок дверцы
15. Отверстие для ввода шарика чистящего средства
16. Контейнер для зерен
17. Крышка контейнера для зерен
18. Замок контейнера — опция
19. Контейнер (-ы) для ингредиентов

## 2.1.2 Вид внутри

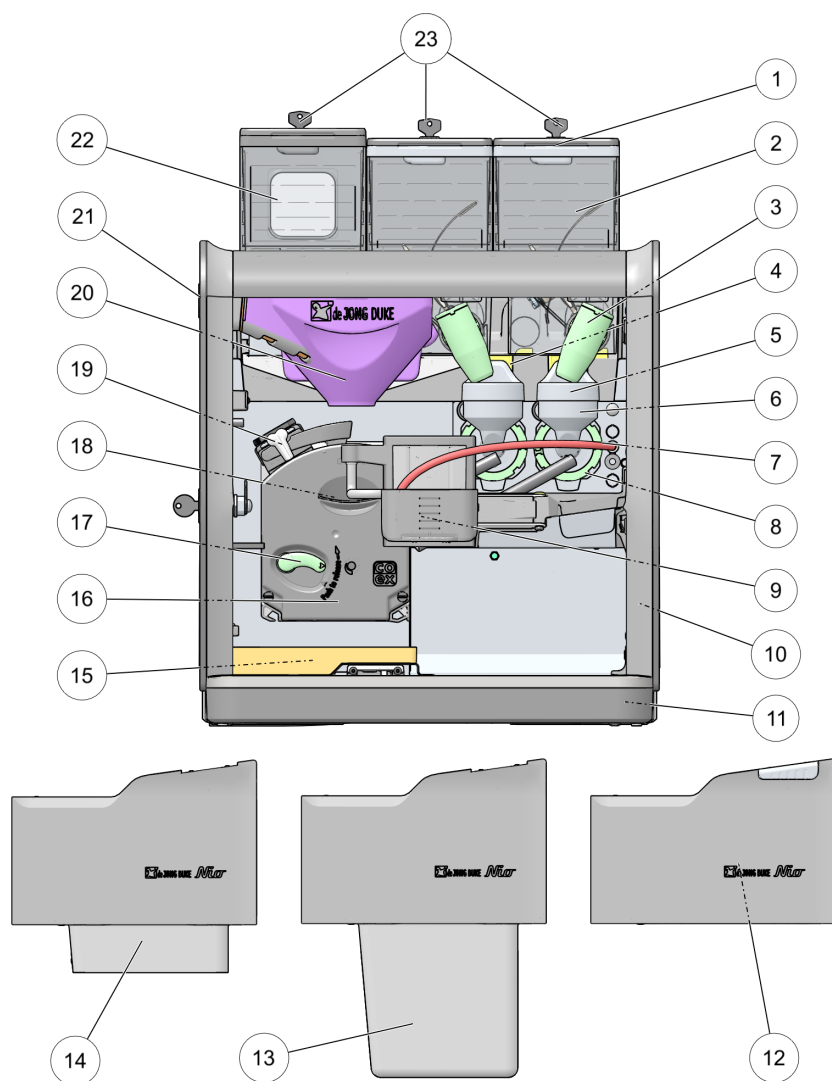
На виде внутри указано расположение и названия наиболее важных частей и деталей.



### ПРИМЕЧАНИЕ

На всех изображениях показана типовая конфигурация. Фактическая модель может иметь некоторые отличия. Цвета на изображениях выбраны для большей наглядности и могут отличаться от реальных.

Вид внутри модели Nio CoEx, оснащенной одним контейнером для зерен, 2 контейнерами для ингредиентов и 2 миксерами.



1. Крышка контейнера для ингредиентов
2. Контейнер для ингредиентов
3. Выпускной патрубков контейнера
4. Задвижка выпускного фильтра
5. Всасывающая ловушка миксера
6. Корпус миксера
7. Шланг для подачи пара (только в моделях с возможностью использования свежего молока) — опция
8. Байонетный затвор миксера
9. Регулируемый выпускной патрубков
10. Корпус
11. Каплесборник / подставка для чашки / подставка для чайника
12. Контейнер для отходов
13. Удлиненный контейнер для отходов (вместо поз. 12) — опция
14. Направляющая для отходов в основном корпусе (вместо поз. 12) — опция
15. Внутренний каплесборник
16. Заварник CoEx
17. Зажимное устройство заварника
18. Рукоятка заварника
19. Выпускной патрубков заварника
20. Воронка для подачи кофе
21. Отверстие для ввода шарика чистящего средства
22. Контейнер для зерен
23. Замок крышки контейнера — опция

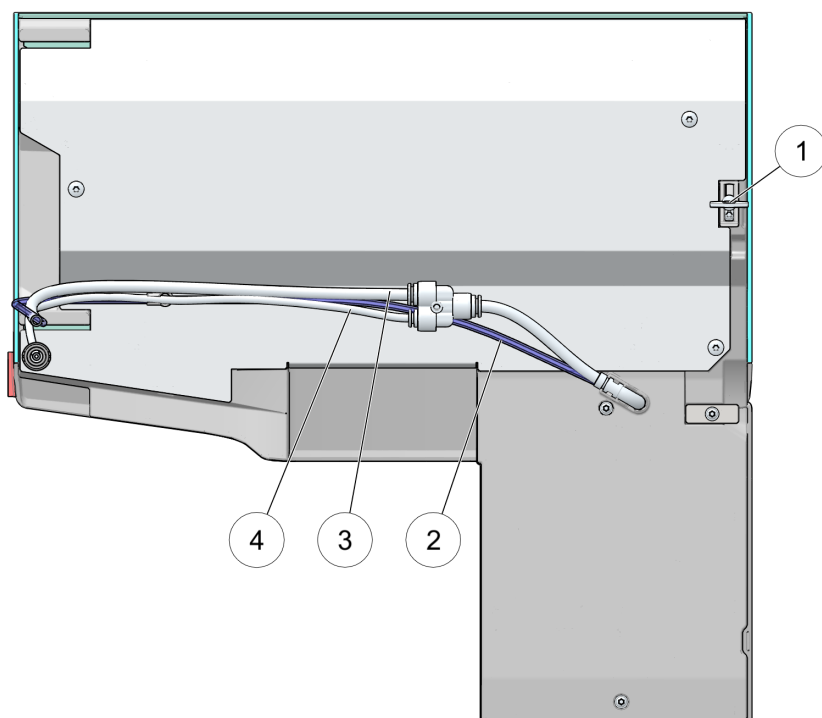
## 2.1.3 Внутренняя часть дверцы

Внутренняя часть дверцы модели Nio с дополнительным шлангом для холодной (газированной) воды.



### ПРИМЕЧАНИЕ

На всех изображениях показана типовая конфигурация. Фактическая модель может иметь некоторые отличия. Цвета на изображениях выбраны для большей наглядности и могут отличаться от реальных.



1. Ключ для выполнения обслуживания
2. Шланг для горячей воды
3. Шланг для холодной воды — опция
4. Шланг для горячей воды (когда устанавливается в сочетании со шлангом для холодной воды)

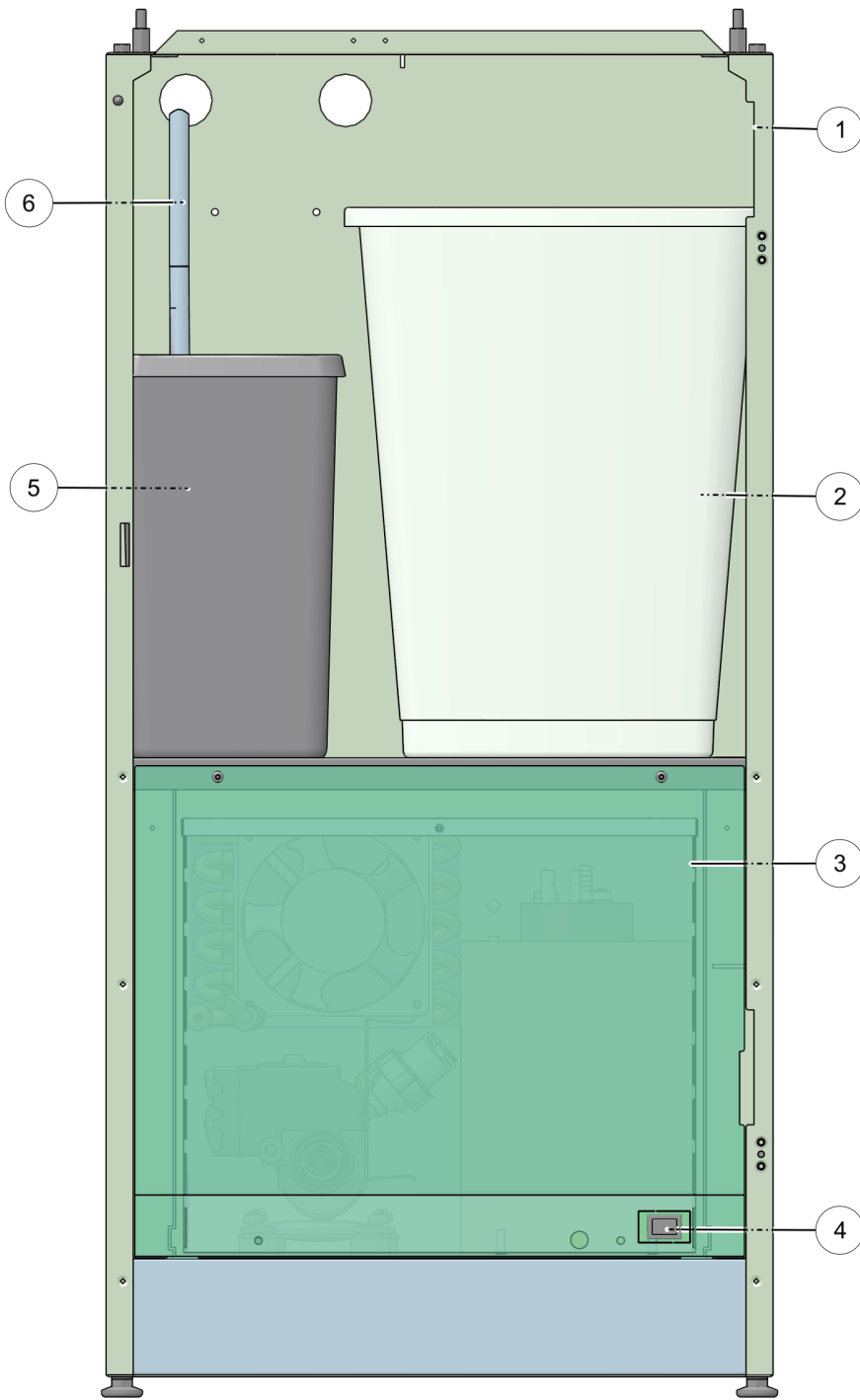
## 2.1.4 Вид внутри основного корпуса — опция

Вид внутри основного корпуса (модель Nio)



### **ПРИМЕЧАНИЕ**

На всех изображениях показана типовая конфигурация. Фактическая модель может иметь некоторые отличия. Цвета на изображениях выбраны для большей наглядности и могут отличаться от реальных.



1. Основной корпус
2. Бак для отходов
3. Нижний корпус охладителя — опция
4. Кнопка промывки охладителя CO2 — опция
5. Бак для отработанной воды
6. Датчик бака для отработанной воды — опция

## Пользовательский интерфейс

### 3.1 Вид дисплея

Управление кофемашиной осуществляется с помощью сенсорной панели, расположенной на дверце. Выбор функций осуществляется прикосновением (коротким нажатием) к одной из кнопок или вкладок меню на сенсорном экране.

Вид главного экрана (пример)



#### ПРИМЕЧАНИЕ

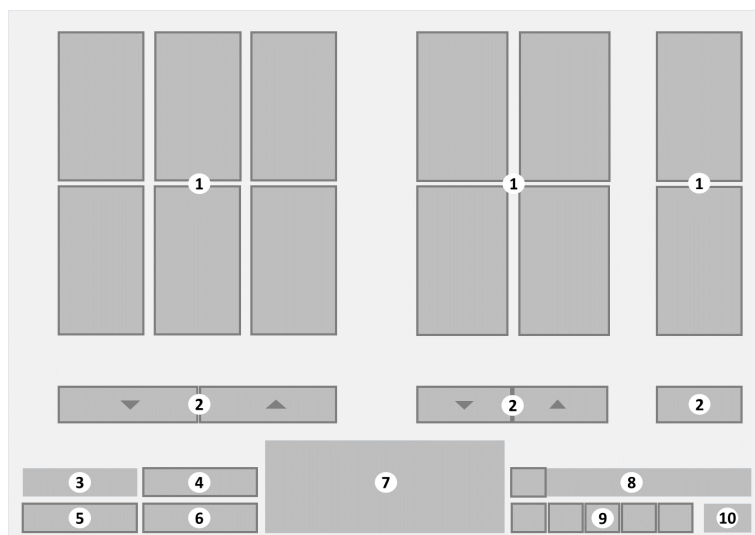
Все рисунки и изображения экрана кофемашины основаны на типовых конфигурациях. Фактическая модель будет отличаться, но функциональные возможности будут аналогичными.

Подробные разъяснения ко всем экранам и меню представлены в последующих разделах. Использование сенсорного экрана для дозирования напитка описано в разделе [Использование кофемашины](#) (на стр. 36).

## 3.2 Главное меню — дозирование в чашку

Главное меню (или экран) отображается, когда машина готова к работе. Оно обеспечивает доступ к выбору функции дозирования в чашку, а также ко всем другим функциям.

Главный экран выбора



1. Кнопки **[Cup beverage selections]** (Выбор напитка и чашки)
2. Кнопки **[Scroll up/down]** (Прокрутка вверх/вниз) — опция
3. Credit amount (Сумма кредита) — опция
4. **[Info] (Информация)** — опция
5. Кнопка **[Jug]** (чайник) — опция
6. Кнопка **[Number selection]** (Выбор по номеру) — опция
7. Логотип — опция
8. Область сообщений
9. Кнопки **Language menu** (Меню языка) — опция
10. Часы — опция

### Выбор напитка

На главном экране отображается выбор наиболее популярных напитков. Доступные напитки сгруппированы в логические блоки. Если доступно больше вариантов, чем можно отобразить в блоке, отображается кнопка **[Scroll up/down]** (Прокрутка вверх/вниз) со стрелкой. Прикоснитесь к этой кнопке, чтобы просмотреть другие доступные варианты напитков.

Каждая кнопка напитка содержит небольшое изображение напитка, его название и, если активирован режим оплаты, — стоимость. Прикоснитесь к кнопке, чтобы выбрать напиток.

### Нижняя часть экрана

В нижней части экрана содержатся следующие элементы:

- Область сообщений  
В области сообщений отображается информация о текущем состоянии кофемашины. Если необходимо показать несколько сообщений, они отображаются

последовательно. Нажмите восклицательный знак [!] перед сообщением, чтобы открыть подменю **Message (Сообщение)** (см. [Подменю Message \(Сообщение\)](#) на стр. 33) и просмотреть все сообщения. Для получения подробных сведений см. раздел [Подменю Message \(Сообщение\)](#) (на стр. 33).

- Часы  
Отображают текущее время (установленное на кофемашине).

**Опции** В зависимости от модели и конфигурации кофемашины могут быть доступны следующие опции

- **Credit amount** (Сумма кредита) — опция  
Когда активирован режим оплаты, отображается значение кредита. Кредит — это общая сумма денег, уже введенная для оплаты напитка.
- **[Info]** (Информация) — опция  
Прикоснитесь к кнопке **[Info]** (Информация), чтобы открыть подменю **Information (Информация)** (см. [Подменю Information \(Информация\)](#) на стр. 35), где содержатся подробные сведения об ингредиентах.
- **[Jug]** (Чайник) — опция  
Прикоснитесь к этой кнопке, чтобы открыть подменю **Jug dispensing (Дозирование в чайник)** (см. [Дозирование в чайник](#) на стр. 42), в котором можно выбрать варианты уровня наполнения чайника.
- **[Number selection]** (Выбор по номеру) — опция  
Прикоснитесь к этой кнопке, чтобы открыть подменю **Number selection (Выбор по номеру)** для быстрого дозирования напитка.
- Логотип — опция
- **Language** (Язык) — опция  
Если доступно несколько языков, на экране отображаются кнопки выбора языка. Прикоснитесь к кнопке нужного языка, чтобы изменить текст на экране на выбранный язык.

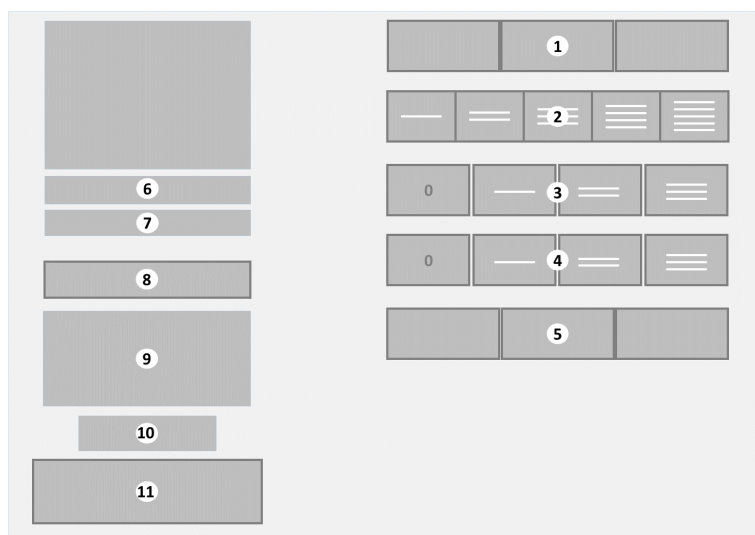


### 3.2.1 Подменю Additional options (Дополнительные опции)

Подменю **Additional options** (Дополнительные опции) отображается после выбора напитка (чашка или чайник) в главном меню (см. [Главное меню — дозирование в чашку](#) на стр. 23).

- Это подменю недоступно, если кофемашина или выбранный напиток настроены только на прямое дозирование.
- Опции, отображаемые в подменю, зависят от выбранного напитка. Некоторые напитки вообще не имеют опций.
- При выборе дозирования в чайник становятся доступными кнопки **[Start]** (Пуск) и **[Cancel]** (Отмена). Если возможен выбор контейнера, отображается эта панель кнопок.

Подменю Additional options (Дополнительные опции)



- |   |   |
|---|---|
| 1. Панель кнопок <b>[Canister selection]</b> (Выбор контейнера) — опция | 7. Текущий выбранный напиток              |
| 2. Панель кнопок <b>[Strength]</b> (Крепость) — опция                   | 8. Кнопка <b>[Cancel]</b> (Отменить)      |
| 3. Панель кнопок <b>[Add-on]</b> (Добавка) — опция                      | 9. Область сообщений                      |
| 4. Панель кнопок <b>[2nd Add-on]</b> (Вторая добавка) — опция           | 10. Credit amount (Сумма кредита) — опция |
| 5. Панель кнопок <b>[Cup size]</b> (Размер чашки) — опция               | 11. Кнопка <b>[Start]</b> (Пуск)          |
| 6. Цена этого напитка — опция   |   |

В зависимости от конфигурации, в подменю отображаются дополнительные опции. Возможны следующие опции:

- *Панель выбора контейнера:* для выбора ингредиента из другого контейнера после первоначального выбора. Например, при выборе кофе можно выбрать тип кофе из

разных контейнеров. Выделяется текущий выбор. В зависимости от конфигурации и наличия ингредиентов появляется панель с двумя или тремя вариантами. Прикоснитесь к нужному контейнеру.

- *Панель выбора крепости:* для регулировки количества кофе. Крепость по умолчанию — это средняя кнопка. Выбранная крепость будет выделена.
  - Прикоснитесь к кнопке **[LINE]** (Линия), чтобы задать нужную крепость. Чем больше линий, тем больше крепость.
- *Панель выбора добавки:* для добавления дополнительного ингредиента, например, молока, к выбранному кофе. Выбранное количество выделяется. Прикоснитесь к нужному количеству.
  - **[0]** — без добавки ингредиента (по умолчанию).
  - Прикоснитесь к кнопке **[LINE]** (Линия), чтобы задать нужное количество добавляемого ингредиента. Чем больше линий, тем больше количество ингредиента.
- *Панель выбора второй добавки:* для добавления еще одного дополнительного ингредиента, например, сахара, к выбранному кофе.
- *Панель размера чашки:* для выбора разных размеров чашки может отображаться панель с двумя или тремя вариантами. Выделяется текущий выбор размера чашки. Прикоснитесь к нужному размеру чашки.

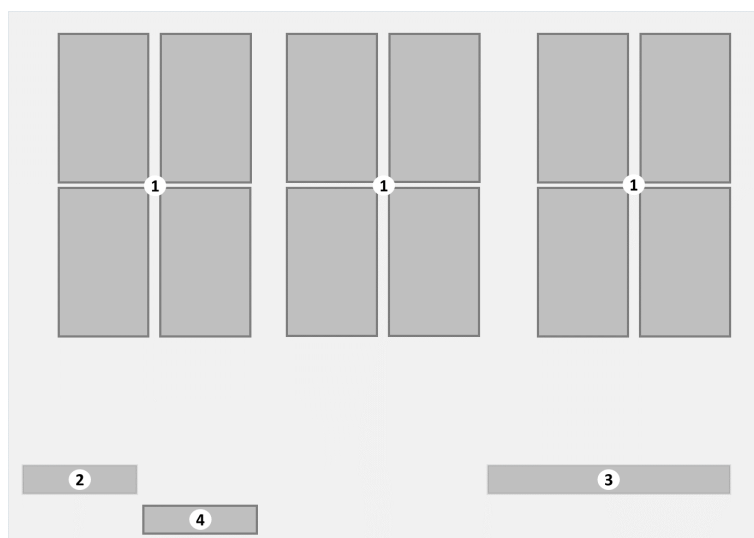
Остальная информация на экране:

- Цена выбранного напитка. Отображается только в том случае, если для машины активирована функция оплаты.
- Текущий выбранный напиток.
- Кнопка **[Cancel]** (Отменить). Прикоснитесь, чтобы отменить текущий выбор и вернуться в главное меню.
- Область сообщений. Отображает сообщения, поступающие от кофемашины. Нажмите кнопку с изображением **восклицательного знака [!]**, чтобы **открыть** подменю Message (см. [Подменю Message \(Сообщение\)](#) на стр. 33) (Сообщение). Подробные сведения обо всех сообщениях и возможные решения для устранения простых проблем перечислены в разделе [Сообщения](#) (на стр. 106).
- Кредит. Отображает сумму, которая уже была введена для оплаты выбранного напитка. Отображается только в том случае, если для машины активирована функция оплаты.
- Кнопка **[Start]** (Пуск). Прикоснитесь к этой кнопке, чтобы начать приготовление напитка. Кнопка отключается, если не произведена полная оплата или если обнаружена другая проблема, препятствующая наливанью напитка. В этом случае следует проверить сообщения, отображаемые в области сообщений.

### 3.2.2 Подменю Jug dispensing (Дозирование в чайник)

Подменю **Jug dispensing** (Дозирование в чайник) отображается в главном меню (см. [Главное меню — дозирование в чашку](#) на стр. 23) после прикосновения к кнопке **[Jug]** (чайник). В некоторых моделях это меню доступно только в том случае, если с помощью клавиши чайника или пин-кода активирована функция чайника.

Меню Jug dispensing (Дозирование в чайник)



1. Кнопки **[Jug selection]** (Выбор чайника)
2. Credit amount (Сумма кредита) — опция
3. Область сообщений
4. Кнопка **[Cup mode]** (Режим чашки)

В меню отображается следующая информация:

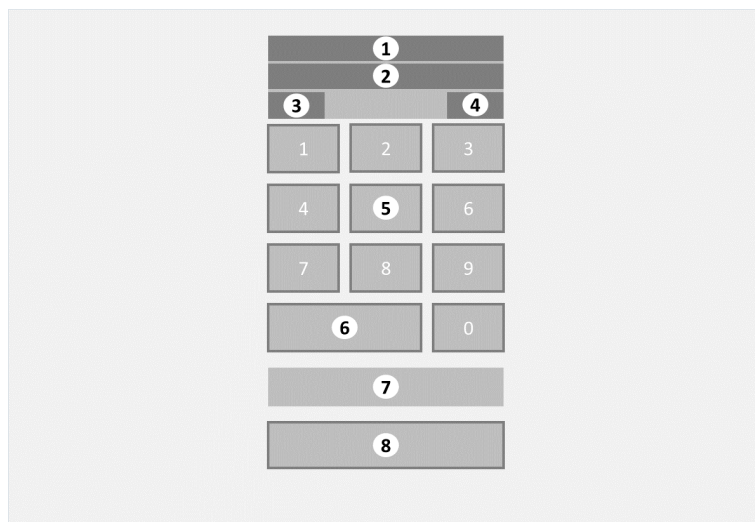
- В подменю Jug dispensing (Дозирование в чайник) отображается ряд кнопок выбора напитков для заполнения чайника (или его части). Каждая кнопка содержит небольшое изображение напитка, его название и, если активирован режим оплаты, — стоимость дозирования в чайник. Прикоснитесь к кнопке, чтобы выбрать напиток.
- В области сообщений отображаются сообщения, поступающие от кофемашины. Нажмите кнопку с изображением восклицательного знака **[!]**, чтобы открыть подменю Message (Сообщение) (см. [Подменю Message \(Сообщение\)](#) на стр. 33). Подробные сведения обо всех сообщениях и возможные решения для устранения простых проблем перечислены в разделе [Сообщения](#) (на стр. 106).

- Кнопка [**Cup mode**] (Режим чашки). Прикоснитесь к ней, чтобы отменить выбор чайника и вернуться в главное меню (см. [Главное меню — дозирование в чашку](#) на стр. 23).

### 3.2.3 Подменю Number selection (Выбор по номеру)

Подменю **Number selection** (Выбор по номеру) отображается в главном меню (см. [Главное меню — дозирование в чашку](#) на стр. 23) после прикосновения к кнопке **[Number Selection]** (Выбор по номеру).

Меню Number selection (Выбор по номеру)



1. Текущий введенный номер
2. Название напитка
3. Цена напитка в режиме оплаты — опция
4. Кредит в режиме оплаты — опция
5. Цифровая клавиатура с кнопками **[0...9]**
6. Кнопка **[Cancel]** (Отменить)
7. Область сообщений
8. Кнопка **[Start]** (Пуск)

На дисплее отображается следующая информация:

- В маленьком окне виден уникальный номер, введенный для выбранного напитка.
- Название напитка, связанное с введенным номером
- С помощью клавиатуры введите **[выбранный номер]** нужного напитка.



#### ПРИМЕЧАНИЕ

Уникальный номер, который необходимо ввести здесь, отображается на экране меню **Dispense** (см. [Подменю Dispense \(Дозирование\)](#) на стр. 31) (Дозирование) во время приготовления напитка.

- Прикоснитесь к кнопке **[Start]** (Пуск), чтобы начать приготовление и дозирование напитка.
- Прикоснитесь к кнопке **[Cancel]** (Отменить), чтобы отменить выбор по номеру и вернуться в главное меню.



#### ПРИМЕЧАНИЕ

Если для этого напитка активирована оплата, но сумма кредита меньше стоимости напитка, кнопка **[Start]** (Пуск) будет отключена, пока не будет выполнена полная оплата. Отображается цена выбранного напитка и уже внесенная сумма кредита.

- В области сообщений отображаются сообщения, поступающие от кофемашины. Подробные сведения обо всех сообщениях и возможные решения для устранения простых проблем перечислены в разделе [Сообщения](#) (на стр. 106).

### 3.2.4 Подменю Dispense (Дозирование)

Подменю **Dispense** (Дозирование) отображается во время приготовления и выдачи напитка.

Подменю Dispense (Дозирование)



1. Индикатор выполнения
2. Название напитка
3. Уникальный код напитка
4. Кнопка **[Stop]** (Стоп)

Когда напиток приготовлен/дозирован, на дисплее отображается следующая информация:

- Изображение и/или название напитка, который готовится в данный момент.
- Индикатор, показывающий выполнение дозирования напитка.
- Отображаемый номер — это уникальный номер приготовленного в данный момент напитка. Используйте этот номер в подменю [Number selection \(Выбор по номеру\)](#) (см. [Подменю Number selection \(Выбор по номеру\)](#) на стр. 29) — опция для быстрого дозирования предпочитаемого напитка.
- Кнопка **[Stop]** (Стоп). Прикоснитесь к этой кнопке, чтобы прекратить дозирование и вернуться в главное меню (см. [Главное меню — дозирование в чашку](#) на стр. 23).

### 3.2.5 Подменю Ready (Готово)

Подменю **Ready** (Готово) появляется, когда кофемашина завершает дозирование.

Подменю Ready (Готово)



1. Индикатор выполнения
2. Сообщение по завершении дозирования.
3. Уникальный номер приготовленного напитка.
4. Кнопка **[Cancel]** (Отменить)

Когда дозирование завершено, на дисплее отображается следующая информация:

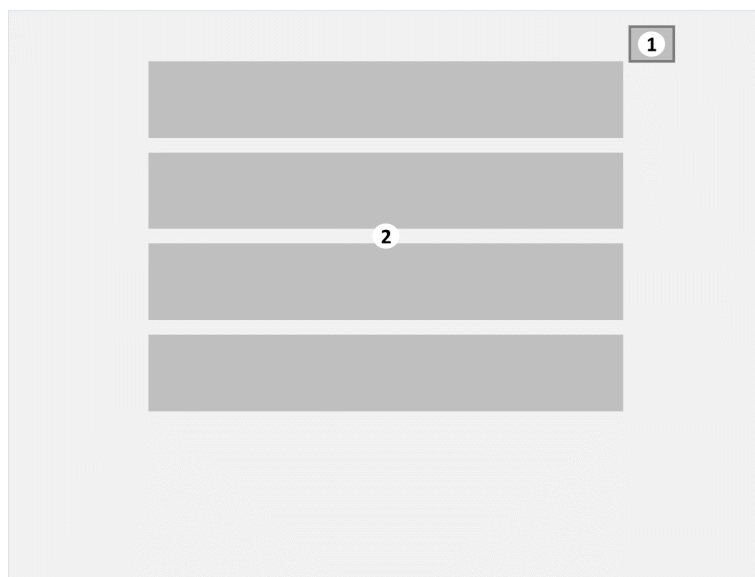
- Индикатор выполнения дозирования на отметке завершения 100%.
- Сообщение «Ready, take your cup» (Готово, возьмите свою чашку), которое указывает, что напиток (чашку или чайник) можно забирать.
- Уникальный номер приготовленного напитка. Вместо использования экранов выбора и опций для приготовления предпочитаемого напитка этот уникальный номер можно ввести с помощью подменю Number selection (Выбор по номеру) (см. [Подменю Number selection \(Выбор по номеру\)](#) на стр. 29) — опция.
- Кнопка **[Cancel]** (Отменить). Прикоснитесь к этой кнопке или заберите чашку/чайник, чтобы вернуться в главное меню (см. [Главное меню — дозирование в чашку](#) на стр. 23).



### 3.2.6 Подменю Message (Сообщение)

В подменю **Message** (Сообщение) на одном экране отображаются все сообщения для этой кофемашины. На любом экране нажмите кнопку с изображением **восклицательного знака [!]**, чтобы открыть это подменю Message (Сообщение) (см. [Подменю Message \(Сообщение\)](#) на стр. 33). Подробные сведения обо всех сообщениях и возможные решения для устранения простых проблем перечислены в разделе [Сообщения](#) (на стр. 106).

Подменю Message (Сообщение)



1. Кнопка закрытия [X]
2. Список всех активных сообщений

На экране сообщений отображаются все активные сообщения, поступающие от кофемашины.

- Чтобы вернуться в предыдущее меню, прикоснитесь к кнопке [X] или в любом месте области сообщений.
- сообщения, которые только отображаются, например, «Install drip tray (см. [Сообщение: Install drip tray \(Установите каплесборник\)](#) на стр. 109)» (Установите каплесборник). Когда появляется это сообщение, кофемашина продолжает работать, даже без каплесборника.
- сообщения, отключающие дозирование, например, «Insert coins (см. [Сообщение: Insert coins \(Вставьте монеты\)](#) на стр. 110)» (Опустите монеты). Когда отображается это сообщение, кофемашина полностью функционирует, за исключением дозирования. В этом

**Предусмотрено три уровня сообщений**

случае кнопка **[Start]** (Пуск) будет включена после полной оплаты.

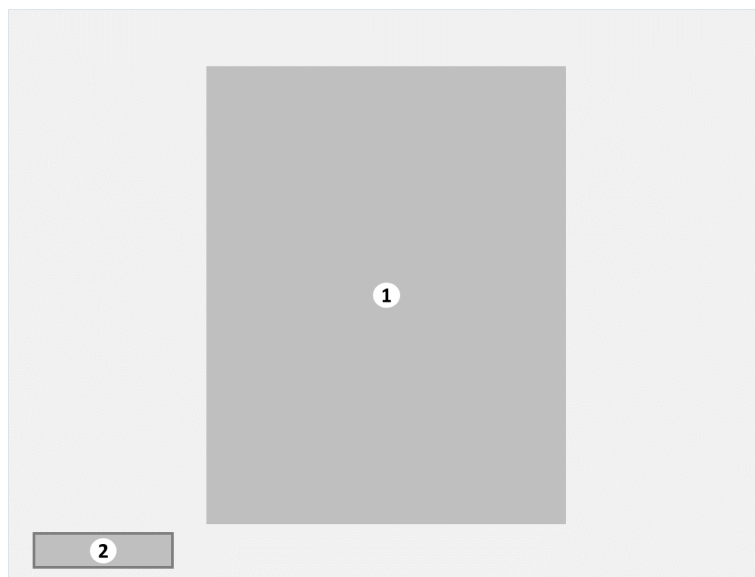
- Сообщения, отключающие выбор, например, «Water level 2 too low» (Слишком низкий уровень воды 2). Когда отображается это сообщение, отключаются некоторые или все кнопки выбора. Как только бойлеры будут заполнены и уровень воды достигнет требуемой отметки, сообщение будет удалено, а кнопки выбора активируются.

Подробные сведения обо всех сообщениях и возможные решения для устранения простых проблем перечислены в разделе [Сообщения](#) (на стр. 106).

### 3.2.7 Подменю Information (Информация)

Подменю **Information** (Информация) отображается в **главном меню** после прикосновения к кнопке **[Info]** (Информация). В нем отображаются подробные сведения об ингредиентах или кофемашине.

Подменю Information (Информация)



1. Индивидуализированная информация
2. Кнопка **[Cancel]** (Отменить)

Изображение, на котором представлена индивидуализированная информация, отображает подробные сведения о напитке или кофемашине и устанавливается для каждого доступного языка (например: Food allergy warnings (Предупреждения о пищевой аллергии)).

Прикоснитесь к кнопке **[Cancel]** (Отменить), чтобы вернуться в **главное меню**.

## Использование кофемашины

### 4.1 Перед использованием

Транспортировка, установка и наладка машины — это специализированные работы. Их должен выполнять только должным образом обученный обслуживающий персонал. Инструкции по транспортировке, распаковке и установке машины см. в технической документации.

<b>Включение кофемашины</b>	Выполните шаги, которые описаны в процедуре Включение машины (см. <a href="#">Включение</a> на стр. 53).
<b>Заполнение контейнеров для ингредиентов</b>	Выполните шаги, которые описаны в процедуре <a href="#">Заполнение контейнеров для ингредиентов</a> (на стр. 98).
<b>Подключение системы свежего молока</b>	Выполните шаги, которые описаны в процедуре Подключение системы свежего молока (см. <a href="#">Подключение системы свежего молока — опция</a> на стр. 58).

## 4.2 Процедуры

### 4.2.1 Выбор напитка



#### ПРИМЕЧАНИЕ

Если не отображается главное меню (см. [Главное меню — дозирование в чашку](#) на стр. 23), прикоснитесь к любому месту экрана или поставьте чашку на подставку для чашек.



#### ПРИМЕЧАНИЕ

Если отображается кнопка **[Place cup and press here]** (Поставьте чашку и нажмите здесь), сначала необходимо выполнить процедуру промывки. (см. [Плановая промывка](#) на стр. 56)

#### Процедура

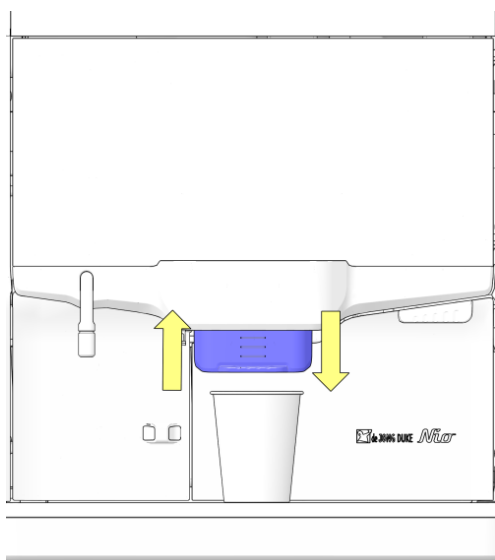
Выполните следующие шаги:

1. На экране прикоснитесь к кнопке нужного **[языка]** (опция). Текст на экране изменится и будет отображаться на выбранном языке.



#### СОВЕТ

Выбранный язык останется активным до завершения дозирования напитка.



2. Отрегулируйте высоту выпускного патрубка для кофе по размеру чашки/чайника.
3. В главном меню (см. [Главное меню — дозирование в чашку](#) на стр. 23) выберите один из следующих пунктов:
  - Для наполнения одной чашки с использованием меню выбора перейдите к процедуре Дозирование а чашку (см. [Дозирование в чашку](#) на стр. 38).
  - Для (быстрого) наполнения одной чашки с использованием предварительно заданных ингредиентов перейдите к процедуре Дозирование а чашку по номеру — опция (см. [Дозирование в чашку по номеру — опция](#) на стр. 40).
  - Для наполнения чайника (или его части) перейдите к процедуре [Дозирование в чайник](#) (на стр. 42).

#### 4.2.1.1 Дозирование в чашку

**Процедура** Выполните следующие шаги:

1. Прикоснитесь к кнопке нужного напитка на панели выбора в главном меню (см. на стр. 23).
  - Или сначала прикоснитесь к кнопкам **[Scroll Up/down]** Прокрутка вверх/вниз), а затем выберите нужный напиток.
2. Появится подменю Additional options (см. [Подменю Additional options \(Дополнительные опции\)](#) на стр. 25) (Дополнительные опции) с выбранным напитком.
3. Когда доступно и необходимо, нажмите одну или несколько нужных опций, чтобы внести дополнительные изменения.
4. Поставьте чашку под соответствующий выпускной патрубок.
  - Для горячей воды поставьте чашку **слева** под выпускным отверстием горячей воды.
  - Для дозирования всех остальных жидкостей поставьте чашку **посередине** под основным выпускным отверстием.
5. Для приготовления напитка прикоснитесь к кнопке **[Start]** (Пуск).
  - Или прикоснитесь к кнопке **[Cancel]** (Отменить), чтобы вернуться в главное меню (см. на стр. 23).
  - Если активирован режим оплаты, для включения кнопки **[Start]** (Пуск) сначала необходимо выполнить оплату. Для получения подробных сведений см. раздел [Оплата](#) (на стр. 44).
6. Появляется подменю **Dispense** (см. на стр. 31) (Дозирование) и начинается приготовление напитка.
  - Или прикоснитесь к кнопке **[Stop]** (Стоп), чтобы остановить процесс дозирования.
7. После завершения процесса дозирования появляется подменю Ready (см. [Подменю Ready \(Готово\)](#) на стр. 32) (Готово).
  - Не забирайте чашку, пока не появится сообщение «Ready, take your cup (см. [Сообщение: Ready, take your cup \(Готово, возьмите чашку\)](#) на стр. 115)» (Готово, возьмите свою чашку). Это сообщение будет оставаться на экране, пока пользователь не заберет чашку.
  - Чтобы добавить в эту же чашку дополнительный напиток, не забирайте чашку, а прикоснитесь к кнопке **[Cancel]** (Отменить) и выберите следующий напиток.
8. Приготовленный напиток готов.



**ОСТОРОЖНО!**

После завершения дозирования из выпускного патрубкa может вытекать горячая жидкость.

#### 4.2.1.2 Дозирование в чашку по номеру — опция

Каждый напиток с определенной крепостью и/или добавленными ингредиентами имеет собственный код. Вместо того, чтобы вводить все варианты выбора, можно использовать этот код для более быстрого дозирования напитка с необходимой крепостью и дополнительными ингредиентами.



##### ПРИМЕЧАНИЕ

Эта процедура является дополнительной опцией и доступна только в том случае, если в главном меню есть кнопка **[Number Selection]** (Выбор по номеру).

**Процедура** Выполните следующие шаги:

1. На клавиатуре, которая отображается на экране, введите уникальный **[номер]** нужного напитка.



##### ПРИМЕЧАНИЕ

Номер, который необходимо ввести здесь, отображается на экране меню **Dispense** (см. [Подменю Dispense \(Дозирование\)](#) на стр. 31) (Дозирование) во время приготовления/дозирования напитка.

2. Для приготовления напитка прикоснитесь к кнопке **[Start]** (Пуск).
  - Или прикоснитесь к кнопке **[Cancel]** (Отменить), чтобы вернуться в главное меню (см. на стр. 23).
  - Если активирован режим оплаты, для включения кнопки **[Start]** (Пуск) сначала необходимо выполнить оплату. Для получения подробных сведений см. раздел [Оплата](#) (на стр. 44).
3. Появляется подменю **Dispense** (см. на стр. 31) (Дозирование) и начинается приготовление напитка.
  - Прикоснитесь к кнопке **[Stop]** (Стоп), чтобы остановить процесс дозирования.
4. После завершения процесса дозирования появляется подменю Ready (см. [Подменю Ready \(Готово\)](#) на стр. 32) (Готово).
  - Не забирайте чашку, пока не появится сообщение «Ready, take your cup (см. [Сообщение: Ready, take your cup \(Готово, возьмите чашку\)](#) на стр. 115)» (Готово, возьмите свою чашку). Это сообщение будет оставаться на экране, пока пользователь не заберет чашку.



- Чтобы добавить в эту же чашку дополнительный напиток, не забирайте чашку, а прикоснитесь к кнопке **[Cancel]** (Отменить) и выберите следующий напиток.

5. Приготовленный напиток готов.



**ОСТОРОЖНО!**

После завершения дозирования из выпускного патрубка может вытекать горячая жидкость.

### 4.2.1.3 Дозирование в чайник

**Цель** Когда заданы соответствующие параметры конфигурации, можно сразу полностью наполнять чайники. В некоторых моделях эта опция доступна только после активации с помощью клавиши чайника или пин-кода.

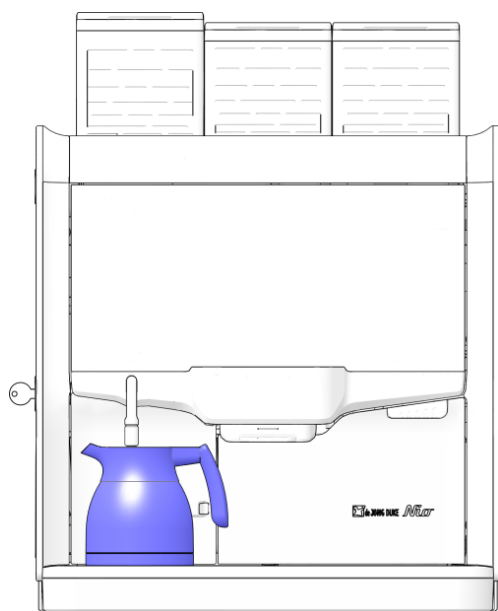
**Процедура** Выполните следующие шаги:

**ОСТОРОЖНО!**

Из выпускного отверстия машины может периодически капать горячая жидкость, даже когда машина не используется.

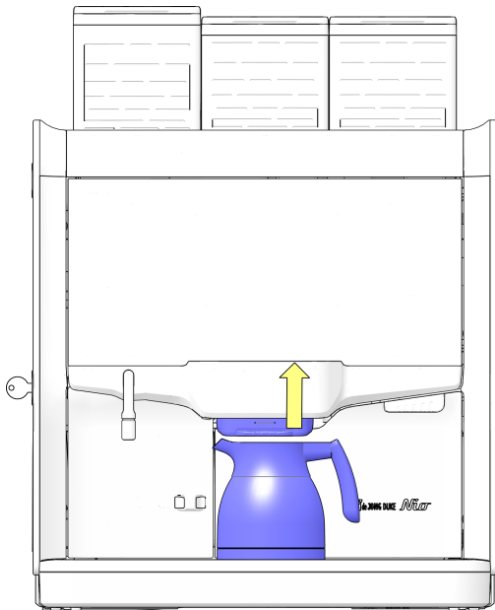
При попадании горячей жидкости на человека существует опасность получения тяжелых ожогов.

1. Для горячей воды поставьте чайник **слева** под выпускным отверстием горячей воды.



**ОСТОРОЖНО!**

Если чайники установлены неправильно, из машины может пролиться горячая жидкость на человека, который стоит перед ней. Это может привести к получению тяжелых ожогов.



2. Для дозирования всех остальных жидкостей поставьте чайник **посередине**, под основным выпускным отверстием.
3. Если подменю чайника не отображается, прикоснитесь к кнопке **[Jug]** (чайник) в главном меню (см. [Главное меню — дозирование в чашку](#) на стр. 23).
4. Среди появившихся на экране кнопок выбора прикоснитесь к нужному напитку и к кнопке наполнения чайника.
  - Или прикоснитесь к кнопке **[Cup mode]** (Режим чашки), чтобы вернуться в **главное меню**.
5. Чтобы начать процесс дозирования, прикоснитесь к кнопке **[Start]** (Пуск).
  - Прикоснитесь к кнопке **[Cancel]** (Отменить), чтобы вернуться в **главное меню** (см. [Главное меню — дозирование в чашку](#) на стр. 23).
  - Если активирован режим оплаты, для включения кнопки **[Start]** (Пуск) сначала необходимо выполнить оплату. Для получения подробных сведений см. раздел [Оплата](#) (на стр. 44).
  - Если кнопка **[Start]** (Пуск) отключена, см. подробные сведения в области сообщений.
6. Теперь отображается подменю Dispense (см. [Подменю Dispense \(Дозирование\)](#) на стр. 31) (Дозирование).
  - Прикоснитесь к кнопке **[Stop]** (Стоп), чтобы остановить процесс дозирования.
7. После завершения процесса дозирования появляется подменю Ready (см. [Подменю Ready \(Готово\)](#) на стр. 32) (Готово).
  - Не забирайте чашку/чайник, пока не появится сообщение «*Ready, take your cup* (см. [Сообщение: Ready, take your cup \(Готово, возьмите чашку\)](#) на стр. 115)» (Готово, возьмите свою чашку).
  - Это сообщение будет оставаться на экране, пока пользователь не заберет чашку.
  - Чтобы добавить дополнительный напиток в **ту же самую** чашку/чайник, прикоснитесь к кнопке **[Cancel]** (Отменить).



**ВНИМАНИЕ!** После завершения дозирования из выпускного патрубка может вытекать горячая жидкость.

8. Наполненный чайник готов.

## 4.2.2 Оплата

**Цель** Если кофемашина активирована для оплаты, дозирование в чашку или чайник начнется только после полной оплаты.

**Процедура** Выполните следующие шаги:

1. *Цена* за дозирование выбранной чашки/чайника отображается на экране.
2. Сделайте полную оплату.
  - Сумма внесенного *кредита* рассчитывается и отображается на экране.



**ПРИМЕЧАНИЕ**

Кнопка **[Start]** останется неактивной, пока не будет произведена полная оплата.

## Профилактическое техническое обслуживание

### 5.1 Приверженность принципам обеспечения безопасности пищевых продуктов

Безопасность и качество продуктов питания важны как для клиентов, так и для работников торговли. Соблюдение ряда основных принципов, таких как личная гигиена, является обязательным. Поэтому мы советуем соблюдать рекомендации, изложенные в «Руководстве по гигиене для торговли». Это руководство опубликовано Европейской ассоциацией торговли и кофе, чтобы гарантированно предоставлять клиентам гигиеничные продукты.

## 5.2 График профилактического технического обслуживания



### ПРИМЕЧАНИЕ

Несоблюдение интервалов технического обслуживания может негативно сказаться на качестве приготовленного напитка и привести к неисправности машины. Очищайте кофемашину в конце дня и перед тем, как выключить ее на длительное время.

Приведенный ниже график содержит обзор всех процедур, необходимых для обслуживания кофемашины.

График профилактического технического обслуживания  
заварника CoEx (XL) (модель Nio)

Процедуры очистки кофемашины с указанием интервалов	D	W	M	H
<a href="#">Плановая промывка</a> (на стр. 56)	X			
<a href="#">Промывка миксеров и заварника</a> (на стр. 57)	X			
<a href="#">Очистка системы свежего молока — опция</a> (на стр. 62)	X			
<a href="#">Демонтаж и очистка деталей системы свежего молока — опция</a> (на стр. 64) <sup>(2)</sup>		X		
<a href="#">Очистка системы смешивания и всех шлангов</a> (на стр. 74)		X		
<a href="#">Демонтаж и очистка заварника</a> (на стр. 80)		X		
<a href="#">Очистка заварника с помощью таблетки чистящего средства</a> (на стр. 86)		X		
<a href="#">Очистка контейнера для отходов</a> (на стр. 68)	X			
<a href="#">Очистка каплесборника</a> (на стр. 72)	X			
<a href="#">Очистка бака для отходов в основном корпусе</a> (на стр. 70)		X		
<a href="#">Очистка выпускного патрубка холодной воды — опция</a> (на стр. 94)		X		
<a href="#">Глубокая очистка выпускного патрубка холодной воды — опция</a> (на стр. 96)			X	
Общая очистка системы подачи холодной воды <sup>(1)</sup>				X
Санитарная обработка системы подачи холодной воды <sup>(1)</sup>				X
<a href="#">Очистка контейнеров</a> (на стр. 92)			X	
<a href="#">Заполнение контейнеров для ингредиентов</a> (на стр. 98)	X			
<a href="#">Ввод уровней ингредиентов в контейнерах — опция</a> (на стр. 99)	X			
<a href="#">Очистка наружных поверхностей машины</a> (на стр. 100)	X			
<a href="#">Очистка сенсорной панели</a> (на стр. 101)	X			

(1) Специальные процедуры очистки холодной водой должен выполнять сертифицированный дилер, поэтому они не описаны в этом руководстве по эксплуатации для конечного пользователя.

(2) Только для моделей, оснащенных системой свежего молока: мы рекомендуем заменять молоковзбиватель и шланг для молока (проложенный от молочного насоса для перекачки молока к емкости для молока и взбивателю) не реже, чем один раз в год.

Коды в столбце интервала	D	W	M	H
Ежедневно	D			
Еженедельно		W		
Ежемесячно			M	

Процедуры очистки кофемашины с указанием интервалов	D	W	M	H
Каждые 6 месяцев				H



**ПРИМЕЧАНИЕ**

Если кофемашина ежедневно дозирует большое количество содержащих кофе напитков, рекомендуется увеличить частоту очистки заварника.

## 5.3 Ежедневное техническое обслуживание

**Цель** Ежедневное техническое обслуживание обеспечит качество напитков и правильную работу машины

**Процедура** В рамках ежедневного технического обслуживания выполняйте следующие шаги:

1. Вымойте миксеры и заварник (см. [Промывка миксеров и заварника](#) на стр. 57).
2. Очистите систему свежего молока — опция (см. [Очистка системы свежего молока — опция](#) на стр. 62).
3. Очистите контейнер для отходов (см. [Очистка контейнера для отходов](#) на стр. 68).
4. Очистите каплесборник (см. [Очистка каплесборника](#) на стр. 72).
5. Очистите бак для отходов в основном корпусе (см. [Очистка бака для отходов в основном корпусе](#) на стр. 70).
6. Заполните контейнеры для ингредиентов (см. [Заполнение контейнеров для ингредиентов](#) на стр. 98).
7. Введите уровни ингредиентов в контейнерах — опция (см. [Ввод уровней ингредиентов в контейнерах — опция](#) на стр. 99).
8. Очистите наружные поверхности машины (см. [Очистка наружных поверхностей машины](#) на стр. 100).
9. Очистите сенсорную панель (см. [Очистка сенсорной панели](#) на стр. 101).
10. Убедитесь, что кофемашина работает надлежащим образом, изготовив пробный напиток.

Подробное описание каждого шага представлено в последующих разделах.



## 5.4 Ежедневное техническое обслуживание

**Цель** Ежедневное техническое обслуживание обеспечит качество напитков и правильную работу машины



### СОВЕТ

В комплекте с машиной поставляется гигиенический комплект. Используя детали из гигиенического комплекта, очистку можно выполнить после повторного ввода машины в эксплуатацию с деталями из комплекта.

**Процедура** В рамках ежедневного технического обслуживания выполняйте следующие шаги:

1. Откройте дверцу (см. [Открытие дверцы](#) на стр. 53) машины.
2. Очистите систему смешивания и все шланги (см. [Очистка системы смешивания и всех шлангов](#) на стр. 74).
3. Очистите систему свежего молока — опция (см. [Очистка системы свежего молока — опция](#) на стр. 62).
4. Демонтируйте и очистите детали системы свежего молока — опция (см. [Демонтаж и очистка деталей системы свежего молока — опция](#) на стр. 64) .
5. Демонтируйте и очистите заварник (см. [Демонтаж и очистка заварника](#) на стр. 80).
6. Очистите заварник с помощью таблетки чистящего средства (см. [Очистка заварника с помощью таблетки чистящего средства](#) на стр. 86).
7. Очистите контейнер для отходов (см. [Очистка контейнера для отходов](#) на стр. 68).
8. Очистите каплесборник (см. [Очистка каплесборника](#) на стр. 72).
9. Очистите бак для отходов в основном корпусе (см. [Очистка бака для отходов в основном корпусе](#) на стр. 70).
10. Очистите выпускной патрубок холодной воды — опция (см. [Очистка выпускного патрубка холодной воды — опция](#) на стр. 94).
11. Заполните контейнеры для ингредиентов (см. [Заполнение контейнеров для ингредиентов](#) на стр. 98).
12. Введите уровни ингредиентов в контейнерах — опция (см. [Ввод уровней ингредиентов в контейнерах — опция](#) на стр. 99).
13. Закройте дверцу (см. [Закрытие дверцы](#) на стр. 53).
14. Очистите наружные поверхности машины (см. [Очистка наружных поверхностей машины](#) на стр. 100).

15. Очистите сенсорную панель (см. [Очистка сенсорной панели](#) на стр. 101).

16. Убедитесь, что кофемашина работает надлежащим образом, изготовив пробный напиток.

Подробное описание каждого шага представлено в последующих разделах.



**ПРИМЕЧАНИЕ**

Если кофемашина ежедневно дозирует большое количество содержащих кофе напитков, рекомендуется увеличить частоту очистки заварника.

## 5.5 Ежемесячное техническое обслуживание

**Цель** Ежемесячное техническое обслуживание обеспечит качество напитков и правильную работу машины

**Процедура** В рамках ежемесячного технического обслуживания выполняйте следующие шаги:

1. Откройте дверцу (см. [Открытие дверцы](#) на стр. 53) машины.
2. Очистите систему смешивания и все шланги (см. [Очистка системы смешивания и всех шлангов](#) на стр. 74).
3. Очистите систему свежего молока — опция (см. [Очистка системы свежего молока — опция](#) на стр. 62).
4. Демонтируйте и очистите детали системы свежего молока — опция (см. [Демонтаж и очистка деталей системы свежего молока — опция](#) на стр. 64) .
5. Демонтируйте и очистите заварник (см. [Демонтаж и очистка заварника](#) на стр. 80).
6. Очистите заварник с помощью таблетки чистящего средства (см. [Очистка заварника с помощью таблетки чистящего средства](#) на стр. 86).
7. Очистите контейнер для отходов (см. [Очистка контейнера для отходов](#) на стр. 68).
8. Очистите каплесборник (см. [Очистка каплесборника](#) на стр. 72).
9. Очистите бак для отходов в основном корпусе (см. [Очистка бака для отходов в основном корпусе](#) на стр. 70).
10. Выполните глубокую очистку выпускного патрубка холодной воды — опция (см. [Глубокая очистка выпускного патрубка холодной воды — опция](#) на стр. 96).
11. Очистите контейнеры (см. [Очистка контейнеров](#) на стр. 92).
12. Заполните контейнеры для ингредиентов (см. [Заполнение контейнеров для ингредиентов](#) на стр. 98).
13. Введите уровни ингредиентов в контейнерах — опция (см. [Ввод уровней ингредиентов в контейнерах — опция](#) на стр. 99).
14. Закройте дверцу (см. [Закрытие дверцы](#) на стр. 53).
15. Очистите наружные поверхности машины (см. [Очистка наружных поверхностей машины](#) на стр. 100).
16. Очистите сенсорную панель (см. [Очистка сенсорной панели](#) на стр. 101).
17. Убедитесь, что кофемашина работает надлежащим образом, изготовив пробный напиток.

Подробное описание каждого шага представлено в последующих разделах.

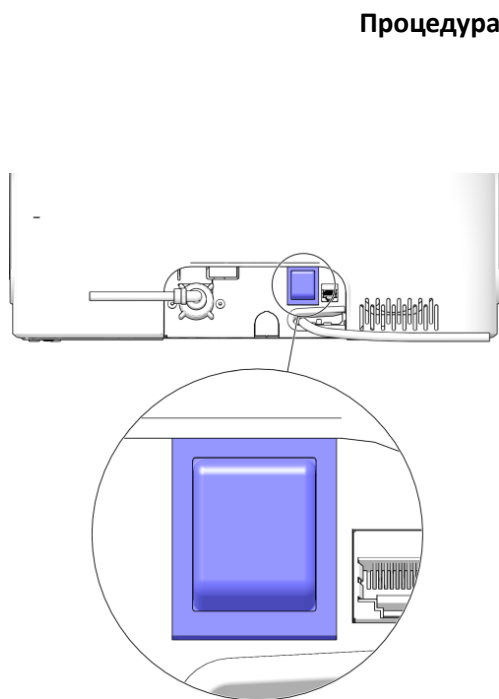


**ПРИМЕЧАНИЕ**

Если кофемашина ежедневно дозирует большое количество содержащих кофе напитков, рекомендуется увеличить частоту очистки заварника.

## 5.6 Процедуры профилактического технического обслуживания

### 5.6.1 Включение



**Процедура** Выполните следующие шаги:

1. Включите подачу воды.
2. Подключите шнур питания к розетке электросети.
3. Нажмите выключатель питания **[ON/OFF]** (ВКЛ./ВЫКЛ.), расположенный на задней стороне машины, и переведите его в положение *ON* (ВКЛ.).
4. Кофемашина запустится.
5. На главном экране в области сообщений (см. на стр. 23) отображается сообщение «filling boiler» (Наполнение бойлера), а затем — сообщение «heating boilers» (Нагревание бойлеров).
6. Через несколько минут сообщение «heating boilers» (Нагревание бойлеров) исчезнет и машина будет готова к работе.

### 5.6.2 Открытие дверцы

**Процедура** Выполните следующие шаги:

1. Вставьте **ключ** в замок дверцы кофемашины.
2. Поверните **ключ** на 90 градусов.
3. Откройте дверцу.
  - Чтобы открыть дверцу, потяните за выходной патрубок горячей воды.
  - На экране появится меню **Service** (Обслуживание).



#### **ПРИМЕЧАНИЕ**

Чтобы предотвратить несанкционированный доступ к внутренним частям машины, не оставляйте дверцу открытой без присмотра.

### 5.6.3 Закрытие дверцы

**Процедура** Выполните следующие шаги:

1. Вставьте **ключ** в замок дверцы кофемашины.
2. Поверните **ключ** на 90 градусов.
3. Закройте дверцу.
4. Поверните **ключ** на 90 градусов, чтобы закрыть дверцу.
5. Извлеките **ключ** и положите его в безопасное место.



**ПРИМЕЧАНИЕ**

Во избежание несанкционированного открытия дверцы всегда вынимайте ключ из кофемашины.

6. (Необязательно) Выйдите из меню **Service** (Обслуживание): прикоснитесь к кнопке **[Exit]** (Выйти), а затем к кнопке **[Close door and press here to quit service]** (Закройте дверцу и нажмите здесь, чтобы прекратить обслуживание), чтобы вернуться в главное меню.

## 5.6.4 Выключение / вывод из эксплуатации

**Процедура** Выполните следующие шаги:

1. Нажмите выключатель питания **[ON/OFF]** (ВКЛ./ВЫКЛ.), расположенный на задней стороне машины, и переведите его в положение *OFF* (ВЫКЛ.).
    - Если кофемашина не использовалась в течение длительного периода времени (более одной недели), рекомендуется:
      - выполнить процедуру очистки в рамках ежедневного (см. [Ежедневное техническое обслуживание](#) на стр. 48) технического обслуживания, либо, если машина не использовалась в течение более длительного периода времени, выполнить ежемесячную (см. [Ежемесячное техническое обслуживание](#) на стр. 51) процедуру технического обслуживания;
      - выключить подачу воды;
      - отключить электропитание (достаточно вынуть вилку из розетки). Это также предотвратит ненужное потребление энергии.
- Также см. раздел: [Длительный простой](#) (на стр. 15).

## 5.6.5 Плановая промывка

**Цель** Пользователь может пропустить очистку кофемашины или забыть о необходимости выполнения этой процедуры. Принудительная плановая промывка выполняется ежедневно с помощью планировщика. При активации выполните следующую процедуру для промывки кофемашины. Вместо нее также можно выполнять ежедневное техническое обслуживание (см. [Ежедневное техническое обслуживание](#) на стр. 48) или еженедельное техническое обслуживание (см. [Еженедельное техническое обслуживание](#) на стр. 49).

**Требуется** Для выполнения процедуры используйте следующие детали:

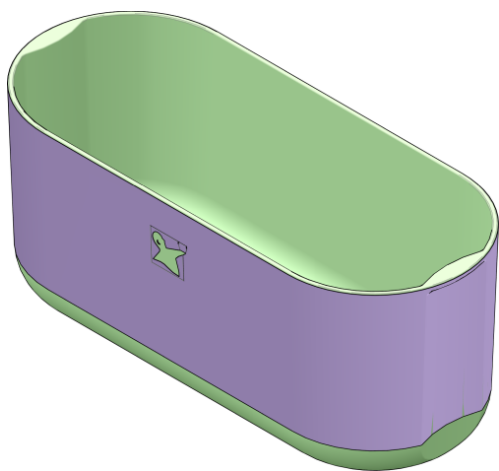
- Промывочная кювета.

**Интервал** Выполняйте эту процедуру:

- Ежедневно (см. [Ежедневное техническое обслуживание](#) на стр. 48), на экране появляется уведомление.

**Процедура** Выполните следующие шаги:

1. Установите промывочную кювету под выпускным патрубком для сбора промывочной воды.
2. На экране прикоснитесь к кнопке **[Place cup and press here]** (Поставьте чашку и нажмите здесь).
  - Горячая вода из бойлера проходит через миксеры и заварник.
3. Появится экран выполнения.
  - Дождитесь окончания процедуры промывки.
  - Общее время промывки составляет от 1 до 2 минут.
4. Уберите промывочную кювету.
5. Машина возвращается в **главное** меню (см. [Главное меню — дозирование в чашку](#) на стр. 23) и готова к использованию.





## 5.6.6 Промывка миксеров и заварника

**Цель** В ходе процесса промывки происходит промывание горячей водой миксеров и заварника, что позволяет удалить все имеющиеся в них остатки.

**Требуется** Для выполнения процедуры используйте следующие детали:

- Промывочная кювета.

**Интервал** Выполняйте эту процедуру:

- Как минимум ежедневно (см. [Ежедневное техническое обслуживание](#) на стр. 48), при необходимости чаще.

**Общее время** • Общее время, необходимое для промывки, составляет от 1 до 2 минут.

**Процедура** Выполните следующие шаги:

1. Нажмите и удерживайте кнопку **[logo]** (логотип) в нижней части экрана в течение примерно 5 секунд, чтобы войти в **меню Service** (Обслуживание).
2. Установите промывочную кювету под выпускным патрубком для сбора отработанной воды.
3. Прикоснитесь к кнопке **[Rinse]**(Промыть) в меню**Service** (Обслуживание).
  - Горячая вода из бойлера проходит через миксеры и заварник.
4. Повторяйте предыдущий шаг, пока из машины не начнет вытекать чистая вода.



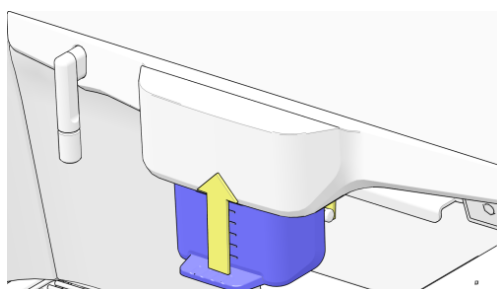
## 5.6.7 Подключение системы свежего молока — опция

**Цель** Если кофемашина оснащена опцией свежего молока, перед ее использованием необходимо подключить систему свежего молока.

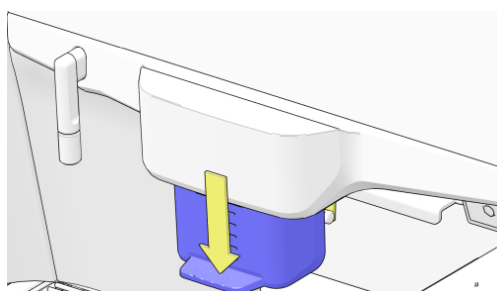
**Интервал** Выполняйте эту процедуру:

- сразу после установки кофемашины.

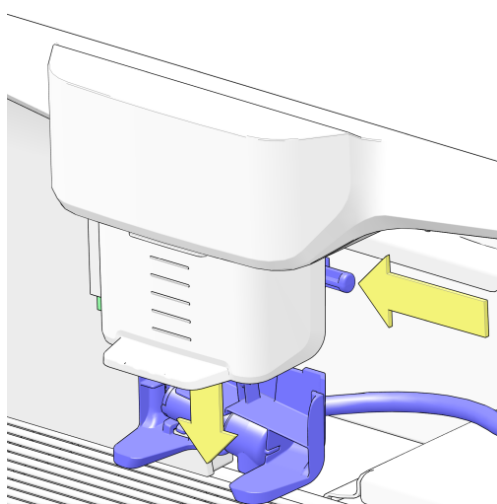
**Процедура** Выполните следующие шаги:



1. Переведите регулируемый выпускной патрубок в верхнее положение.
2. Извлеките контейнер для отходов / направляющую для отходов.
  - Более подробные сведения см. в разделе [Очистка контейнера для отходов](#) (на стр. 68).

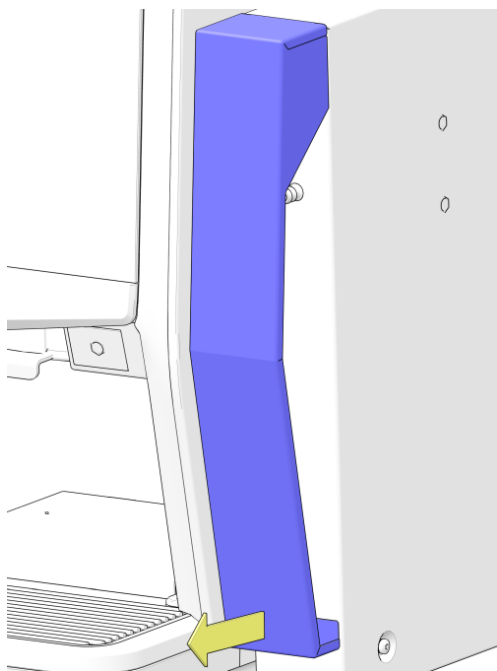


3. Переведите регулируемый выпускной патрубок снова в нижнее положение.



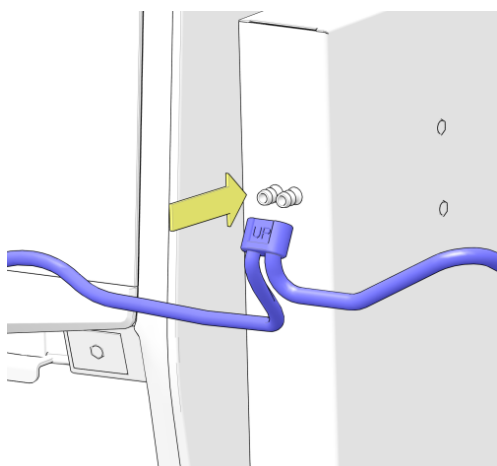
4. Нажмите на стопорный штифт, расположенный с правой стороны регулируемого выпускного патрубка, затем извлеките молокозбиватель.

5. Снимите крышку с насоса для перекачки молока.

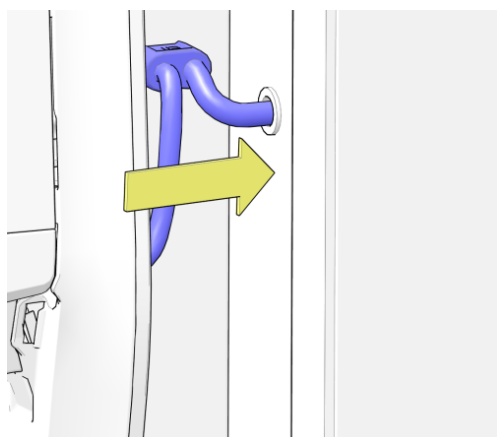


6. Подсоедините шланг для молока к двум штуцерам насоса.

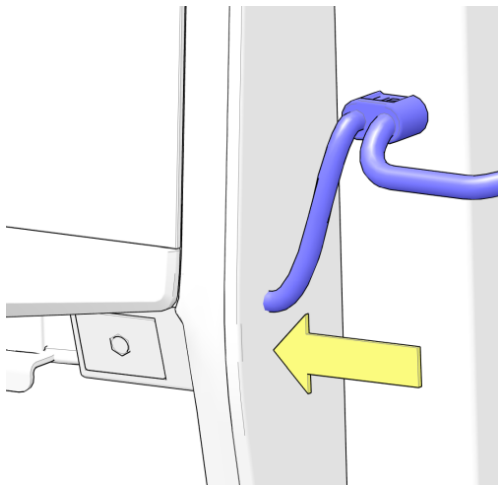
- Убедитесь, что текст «UP» (ВЕРХ), нанесенный на шланг, виден с верхней стороны.



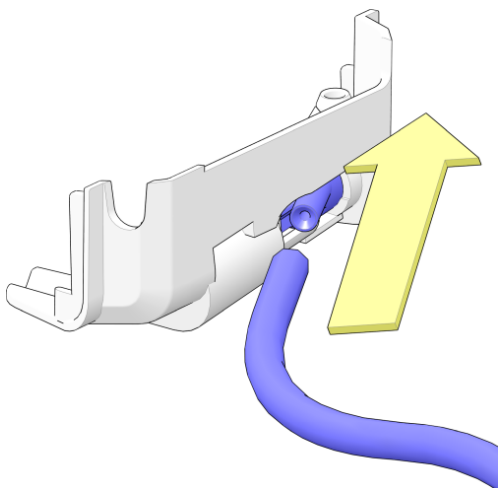
7. Пропустите впускную часть шланга через отверстие в охлаждающем устройстве.



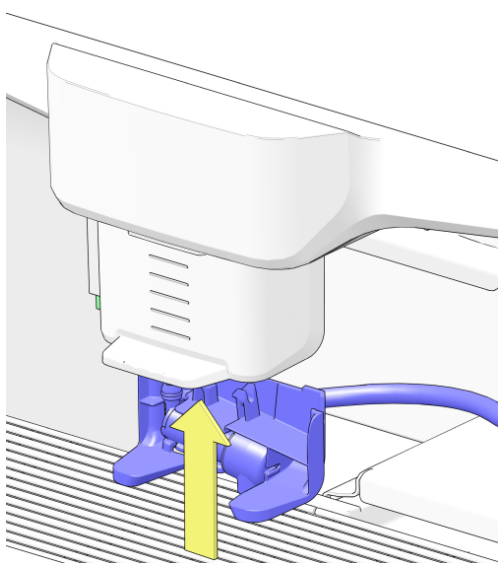
8. Пропустите выпускную часть через отверстие в правой части кофемашины.

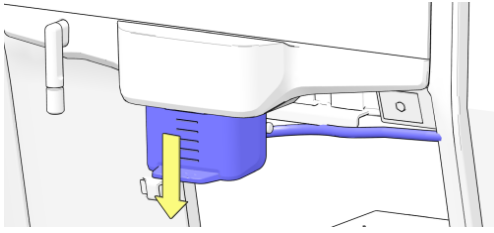


9. Присоедините шланг к молокозбивателю.

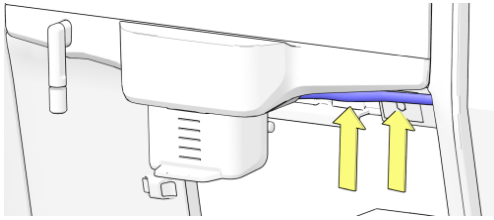


10. Установите молокозбиватель в сборе, переместив его вверх, в стопорный механизм регулируемого выпускного патрубка.





11. Переведите регулируемый выпускной патрубок в нижнее положение.



12. Аккуратно потяните шланг и заведите шланг для молока в паз, расположенный в нижней правой части кронштейна выпускного патрубка.
13. В охлаждающем устройстве откройте контейнер для молока и вставьте в него шланг для молока.
  - Используйте только молоко УНТ (обработанное при сверхвысокой температуре = пастеризованное).
14. Закройте охлаждающее устройство.

## 5.6.8 Очистка системы свежего молока — опция

**Цель** Если кофемашина оснащена опцией свежего молока, необходимо ежедневно выполнять очистку системы свежего молока. Для наилучших результатов выполняйте очистку системы молока в конце дня, чтобы молоко не оставалось в системе на ночь или на выходные.

**Требуется**

- Жидкость для очистки системы молока.
- чайник (емкость минимум 0,6 л).
- Промывочная кювета.
- Мягкая влажная тканевая салфетка.

**Интервал** Выполняйте эту процедуру:

- Ежедневно.



### ПРИМЕЧАНИЕ

Для наилучших результатов выполняйте очистку системы молока в конце дня, чтобы молоко не оставалось в системе на ночь или на выходные.

**Процедура** Выполните следующие шаги:

1. В чайнике приготовьте раствор, состоящий из 30 мл очистителя системы молока и 0,5 литра холодной воды.
2. Откройте охлаждающее устройство, извлеките трубку для молока из контейнера для молока и поместите ее в чайник с чистящим раствором.
3. Нажмите и удерживайте кнопку **[logo]** (логотип) в нижней части экрана в течение примерно 5 секунд, чтобы войти в **меню Service** (Обслуживание).



### СОВЕТ

Другой способ войти в меню Service (Обслуживание) — открыть и закрыть дверцу.

4. На экране прикоснитесь к кнопке **[Cleaning program milk system]** (Программа очистки системы молока) и следуйте инструкциям, которые появятся на экране.
5. Разместите под выпускным патрубком промывочную кювету.
6. На экране прикоснитесь к кнопке **[Press HERE to start the cleaning]** (Нажмите ЗДЕСЬ, чтобы начать очистку).
  - Моющий раствор будет перекачиваться через систему молока и поступать в промывочную кювету.

7. Когда на экране появится соответствующее указание, очистите чайник и наполните его чистой холодной водой.
8. Снова опустите трубку для молока в чайник.
9. На экране прикоснитесь к кнопке **[Press HERE to continue the cleaning]** (Нажмите ЗДЕСЬ, чтобы продолжить очистку).
  - Система будет промыта чистой водой.
10. Подождите, пока снова не появится меню обслуживания. Извлеките трубку для молока из чайника и поместите ее в контейнер для молока.
11. Закройте охлаждающее устройство.
12. Прикоснитесь к кнопке **[Exit]** (Выйти), а затем к кнопке **[Close door and press here to quit service]** (Закройте дверцу и нажмите здесь, чтобы прекратить обслуживание) для возврата в **главное меню**.

## 5.6.9 Демонтаж и очистка деталей системы свежего молока — опция

**Цель** Если кофемашина оснащена опцией свежего молока, в дополнение к ежедневной очистке системы свежего молока (описанной в предыдущей главе) необходимо еженедельно снимать и очищать детали системы.

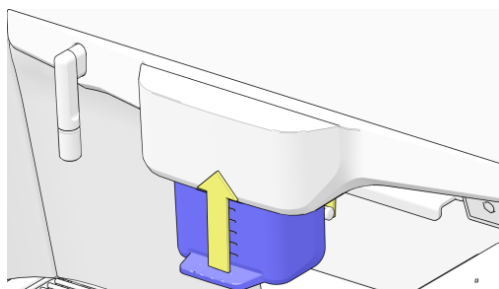
**Требуется**

- Гигиенический комплект с деталями для выполнения технического обслуживания внутри кофемашины.
- Жидкость для очистки системы молока.
- чайник (емкость минимум 0,6 л).
- Промывочная кювета.
- Мягкая влажная тканевая салфетка.

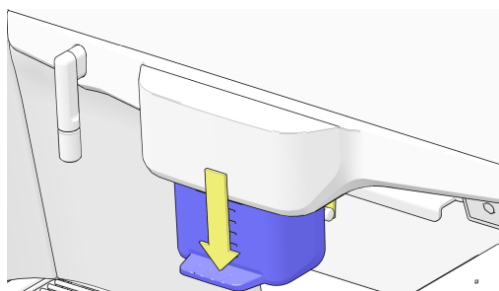
**Интервал** Выполняйте эту процедуру:

- Еженедельно.

**Процедура** Выполните следующие шаги:



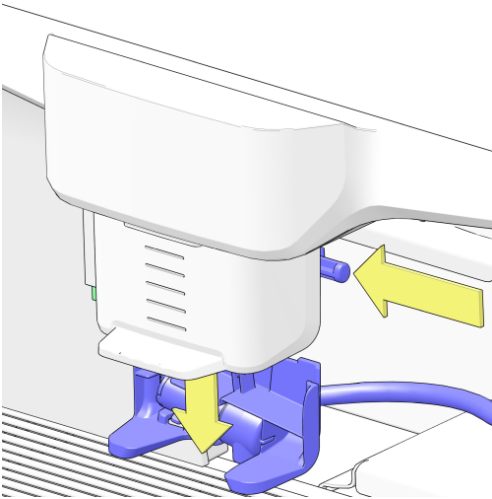
1. Переведите регулируемый выпускной патрубок в верхнее положение.
2. Извлеките контейнер для отходов / направляющую для отходов.
  - Более подробные сведения см. в разделе [Очистка контейнера для отходов](#) (на стр. 68).



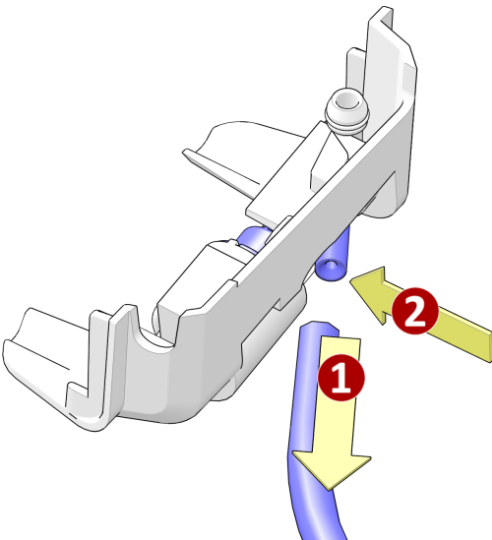
3. Переведите регулируемый выпускной патрубок снова в нижнее положение.



4. Нажмите на стопорный штифт, расположенный с правой стороны регулируемого выпускного патрубка, затем извлеките молоковзбиватель.

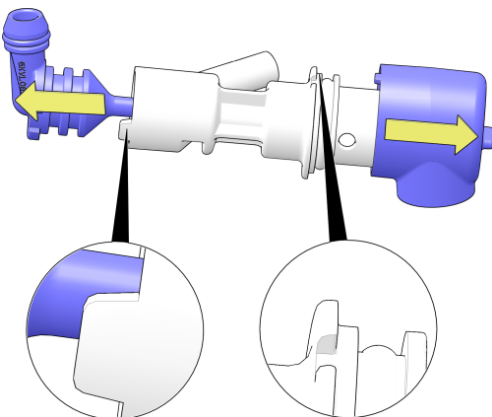


5. Извлеките шланг (1) из молоковзбивателя и отсоедините (2) молоковзбиватель от держателя.



6. Для выполнения очистки молоковзбиватель необходимо разобрать:

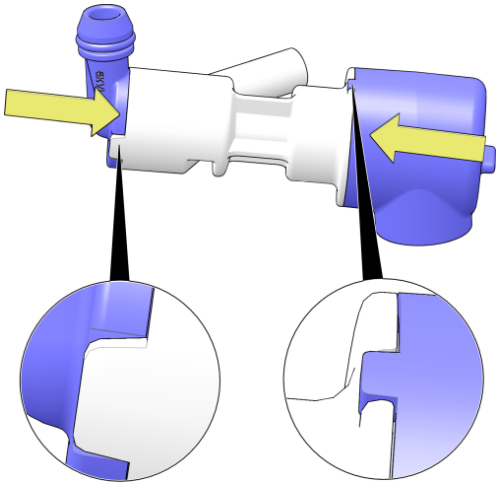
- Вытяните выпускную часть (справа) из средней части (потяните, прежде чем повернуть, так как она зафиксирована небольшим позиционирующим язычком).
- Вытяните впускной патрубок для пара (слева) из средней части (потяните, прежде чем повернуть, так как она зафиксирована небольшим позиционирующим язычком).



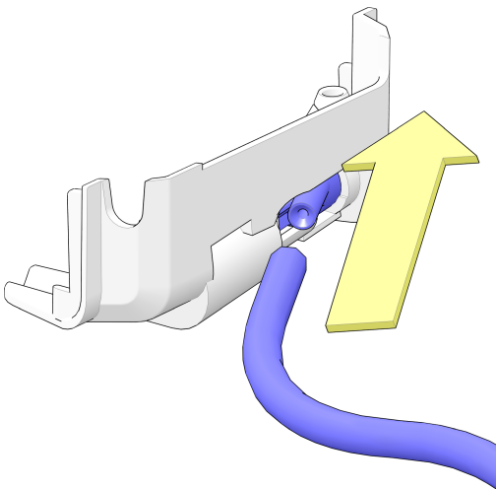
**СОВЕТ**

Используя детали из гигиенического комплекта, очистку можно выполнить после повторного ввода машины в эксплуатацию с деталями из комплекта.

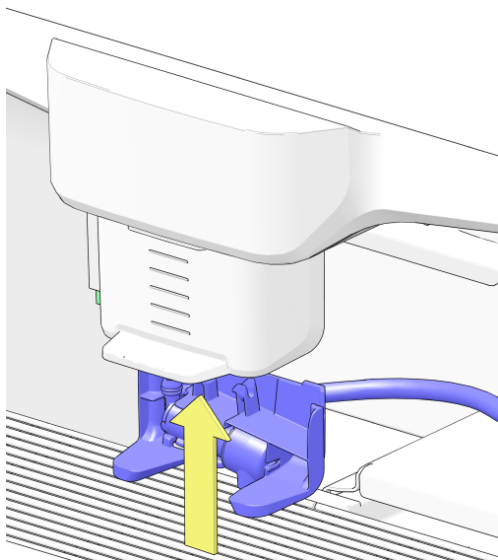
7. В чайнике приготовьте раствор, состоящий из 30 мл очистителя системы молока и 0,5 литра холодной воды и погрузите в него все демонтированные детали.
8. Через 4 часа тщательно очистите все детали с помощью щетки и чистой воды.
  - Убедитесь, что все остатки удалены.
9. Соберите молокозбиватель в обратном порядке и убедитесь, что маленькие позиционирующие язычки (см. вставки) установлены в соответствующие отверстия.



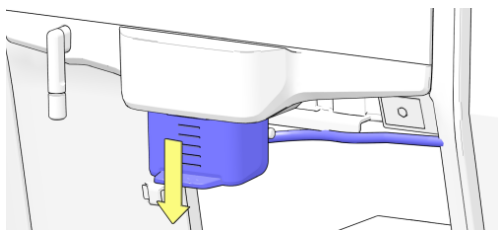
10. Установите молокозбиватель в держатель и подсоедините к нему шланг.



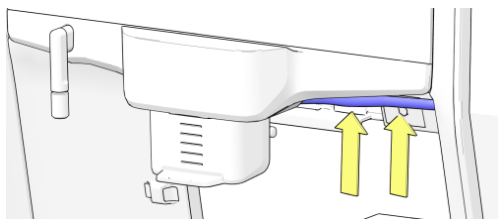
11. Установите молоковзбиватель в сборе, переместив его вверх, в стопорный механизм регулируемого выпускного патрубка.



12. Переведите регулируемый выпускной патрубок в нижнее положение.



13. Аккуратно потяните шланг и заведите шланг для молока в паз, расположенный в нижней правой части кронштейна выпускного патрубка.



14. Установите на место контейнер для отходов / направляющую для отходов.

## 5.6.10 Очистка контейнера для отходов

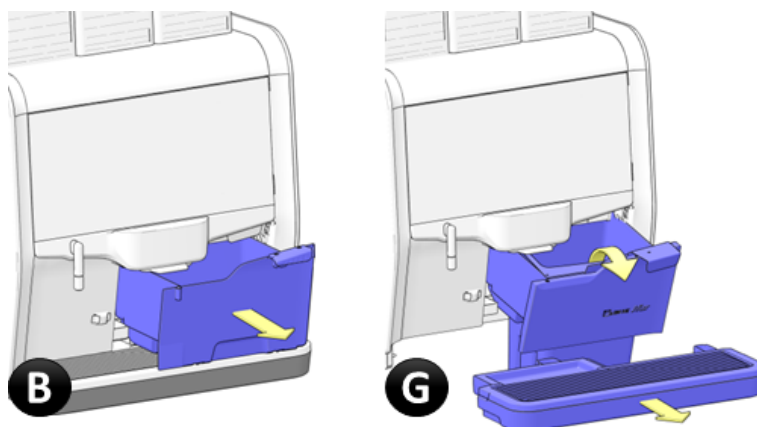
**Цель** После каждого дозирования остатки кофе, так называемые «кофейные лепешки», перемещаются в контейнер для отходов. Излишки воды из заварника также собираются в контейнер для отходов. При использовании внешнего бака для отходов внутренний контейнер заменяется на направляющую для отходов.

**Интервал** Выполняйте эту процедуру:

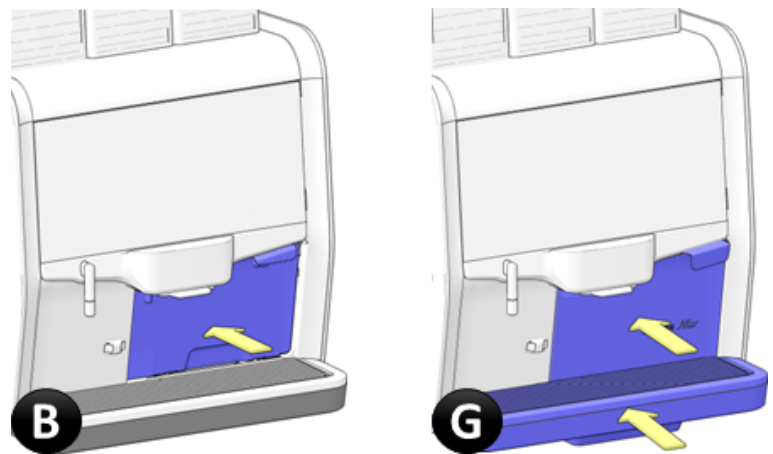
- Ежедневно (см. [Ежедневное техническое обслуживание](#) на стр. 48).

**Процедура** Выполните следующие шаги:

1. Переведите регулируемый выпускной патрубок в верхнее положение.
2. В зависимости от типа используемого контейнера для отходов:



- B) Извлеките контейнер для отходов из машины, или
  - G) Сначала извлеките из машины каплесборник, а затем направляющую для отходов.
3. Промойте снятые детали чистой теплой водой.
  4. Полностью просушите детали.
  5. Установите на место контейнер для отходов / направляющую для отходов:



- B) Вставьте контейнер для отходов в машину, или
- G) Сначала вставьте в машину направляющую для отходов, а затем каплесборник.

## 5.6.11 Очистка бака для отходов в основном корпусе

**Цель** Если в основном корпусе (или другом внешнем корпусе) установлены баки для отходов, излишки воды из кофемашины, а также отработанная вода из каплесборника будут собираться в левый бак для отходов, а остатки кофе — в правый. Оба бака необходимо регулярно очищать.

### ПРИМЕЧАНИЕ

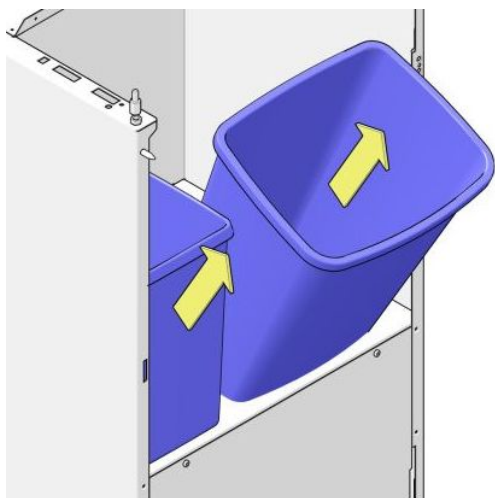
При использовании стационарного подключения для отработанной воды бак для отработанной воды не устанавливается.

**Интервал** Выполняйте эту процедуру:

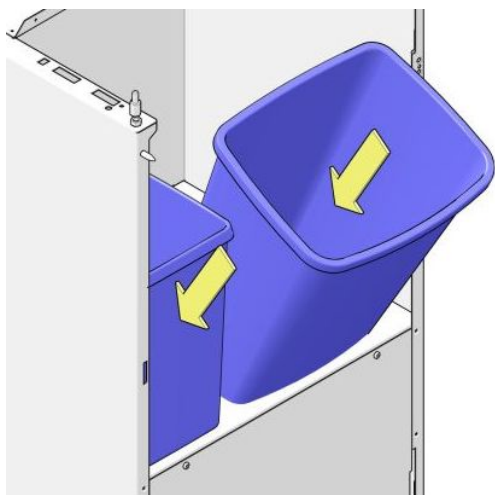
- Ежедневно (см. [График профилактического технического обслуживания](#) на стр. 46) или чаще, при необходимости.

**Процедура** Выполните следующие шаги:

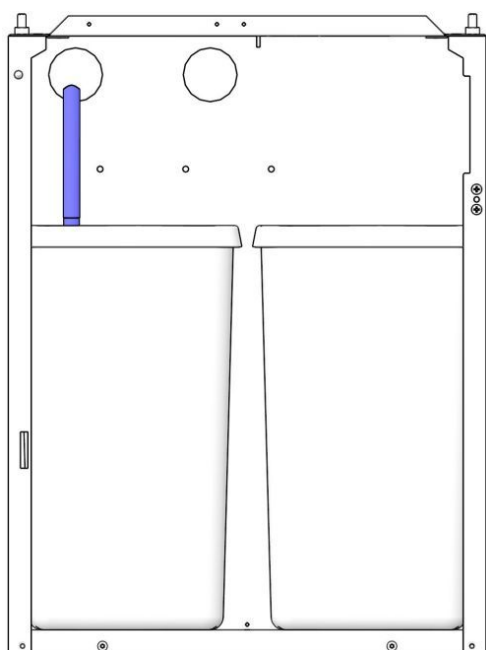
1. Извлеките баки для отходов из основного корпуса.
2. Промойте снятые баки чистой теплой водой.
3. Полностью просушите баки.



4. Установите баки для отходов в основной корпус.



5. При использовании убедитесь, что датчик уровня отработанной воды установлен **внутри** левого бака для отработанной воды.



## 5.6.12 Очистка каплесборника

**Цель** В каплесборнике собирается отработанная вода из кофемашины, а также отработанная вода, которая образуется при дозировании продуктов. По этой причине каплесборник необходимо регулярно очищать.

**Интервал** Выполняйте эту процедуру:

- Ежедневно (см. [Ежедневное техническое обслуживание](#) на стр. 48).

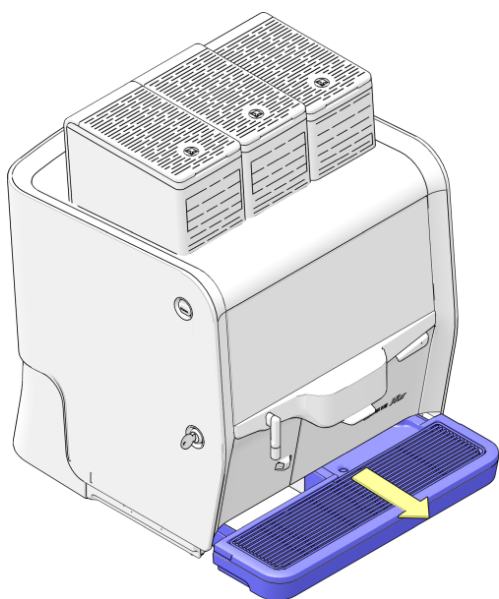


### ПРИМЕЧАНИЕ

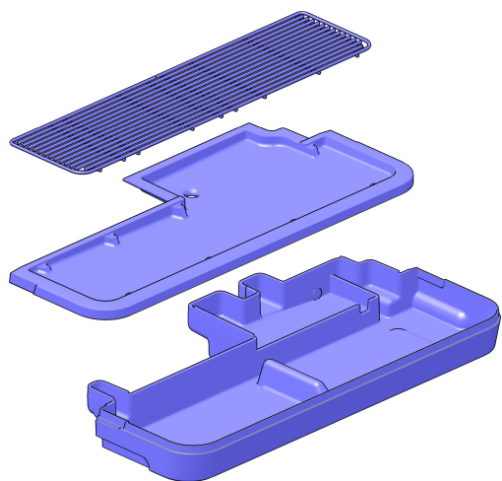
Если каплесборник присоединен к большому баку для отходов или непосредственно к основному отводу отработанной воды, интервал очистки можно сократить до одного раза в неделю.

**Процедура** Выполните следующие шаги:

1. Потяните каплесборник вместе с решеткой для сбора капель в направлении, указанном стрелкой, и извлеките его из машины.







2. Промойте каплесборник (предварительно разобрав его) в теплой воде.
3. Установите каплесборник и решетку на место.

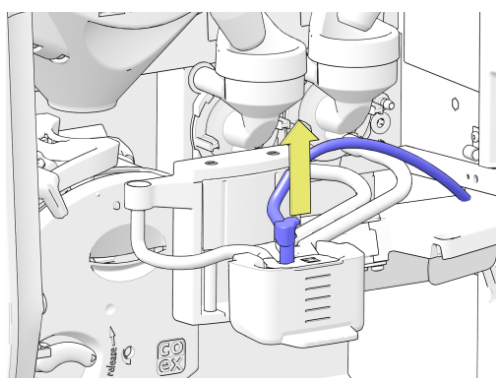
### 5.6.13 Очистка системы смешивания и всех шлангов

**Цель** Для предотвращения засорения ингредиентов необходимо вынимать миксеры и все шланги из кофемашины и очищать их.

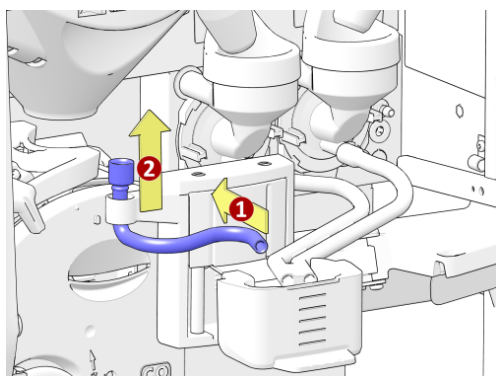
**Интервал** Выполняйте эту процедуру:

- Как минимум раз в неделю ([Еженедельное техническое обслуживание](#) (на стр. 49)).

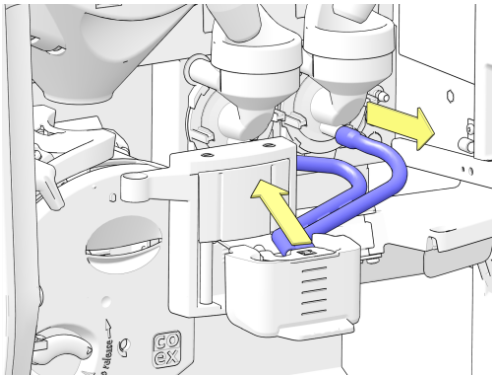
**Процедура** Выполните следующие шаги:



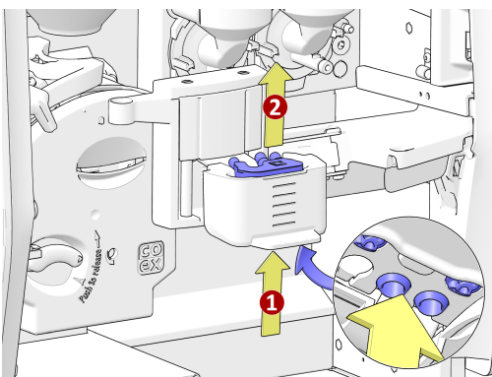
1. Отсоедините от дозирующего патрубка шланг подачи дополнительной воды, если он доступен.



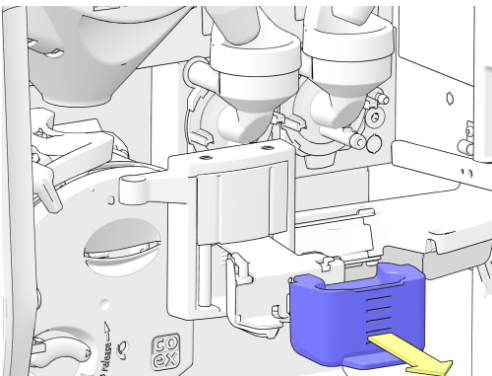
2. Отсоедините шланг заварника от дозирующего патрубка (1) и извлеките его из опоры шланга (2).



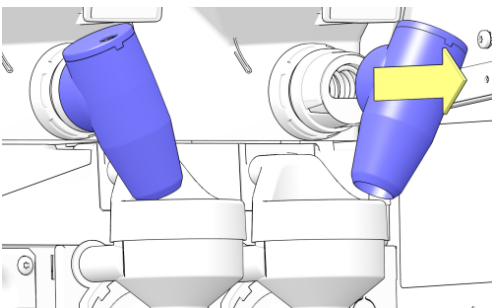
3. Если в машине есть миксеры, отсоедините шланги от миксеров и от дозирующего патрубка.



4. Нажмите на дозирующий патрубок снизу (1), чтобы поднять его с регулируемого выпускного патрубка (2), а затем снимите маленькую крышку с дозирующего патрубка.

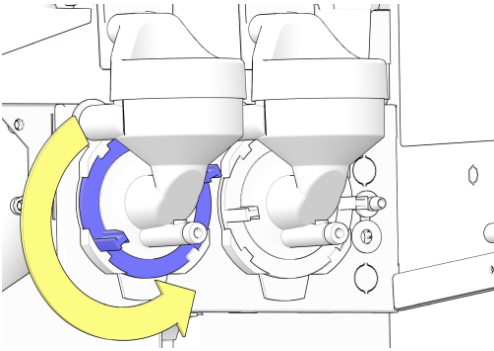


5. Снимите регулируемый выпускной патрубок.
6. Если в машине нет миксеров, перейдите к шагу 13.

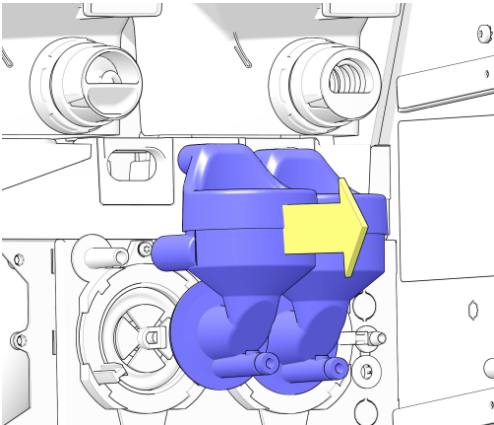


7. Отсоедините выпускные патрубки от контейнеров.

8. Поверните байонетные затворы против часовой стрелки (примерно на 10°).

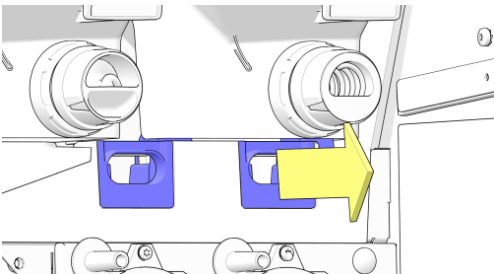


9. Потяните корпуса миксеров в направлении, указанном стрелкой, и извлеките их из машины.



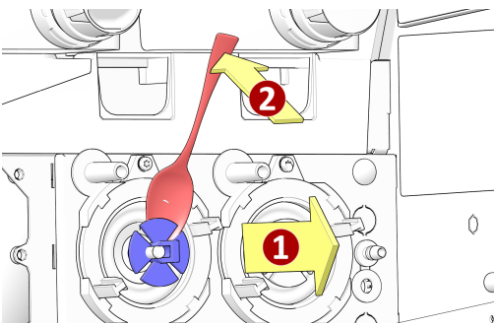
10. Извлеките задвижки выпускных фильтров.

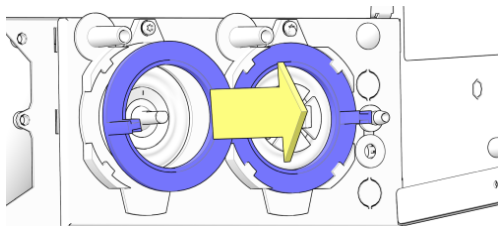
- Сухой щеткой очистите участок вокруг задвижек выпускных фильтров от остатков.



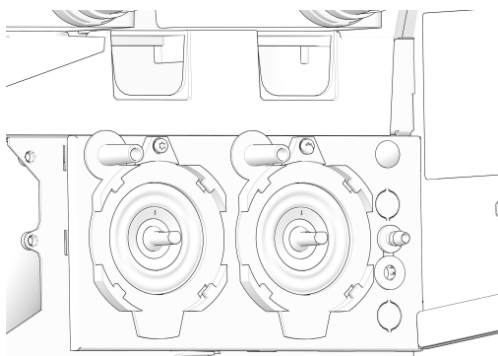
11. Потяните пропеллерную мешалку миксера в направлении, указанном стрелкой (1), и снимите ее с вала миксера.

- Чтобы разблокировать пропеллерную мешалку, используйте чайную ложку (2).





12. Снимите байонетные затворы.
13. Промойте все снятые элементы, включая шланги, в теплой воде.
14. Если в кофемашине нет миксеров, пропустите следующие шаги и сразу перейдите к шагу 21.



15. Очистите оставшиеся в машине части системы смешивания с помощью сухой щетки.



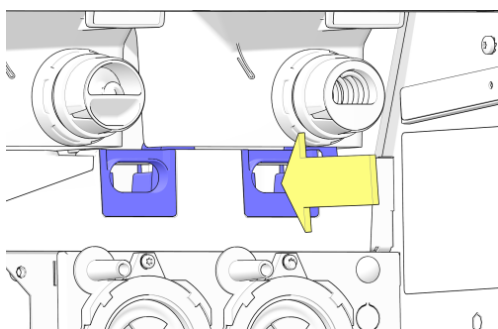
**ПРИМЕЧАНИЕ**

Прежде чем продолжить установку системы смешивания, убедитесь, что **все** детали высохли.



**СОВЕТ**

При использовании деталей из гигиенического комплекта это можно сделать сразу после повторного ввода машины в эксплуатацию.

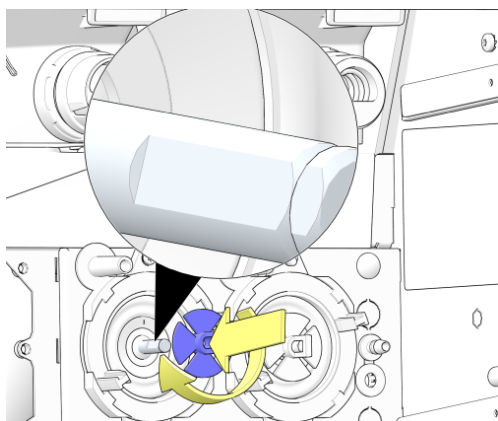


16. Установите задвижки выпускных фильтров.



**ВНИМАНИЕ!**

Перед установкой задвижки выпускного фильтра убедитесь, что она полностью сухая.



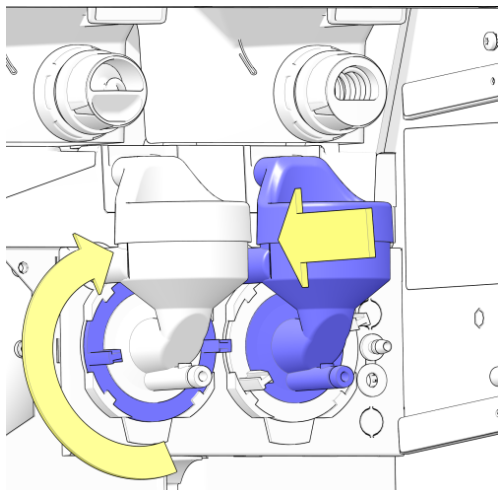
17. Установите на место пропеллерные мешалки миксеров.



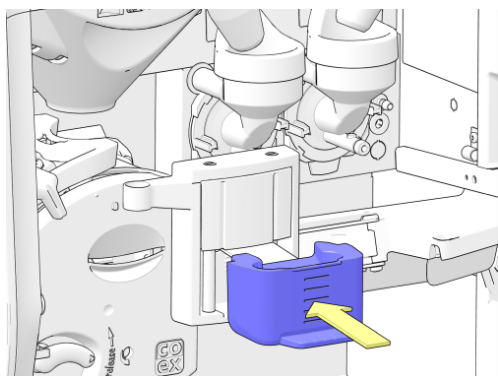
**СОВЕТ**

Поверните пропеллерную мешалку, чтобы «найти» посадочное место на **плоской** стороне вала электродвигателя миксера, а затем вдавите пропеллерную мешалку до щелчка.

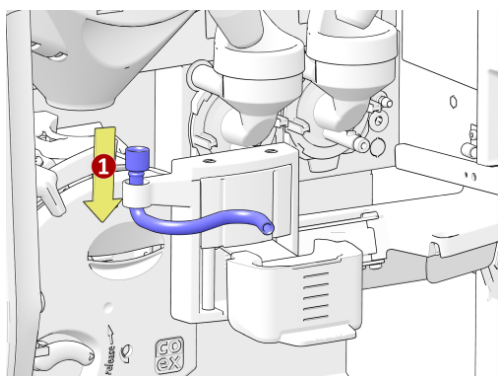
18. Установите байонетные затворы и поверните их на 10° по часовой стрелке.



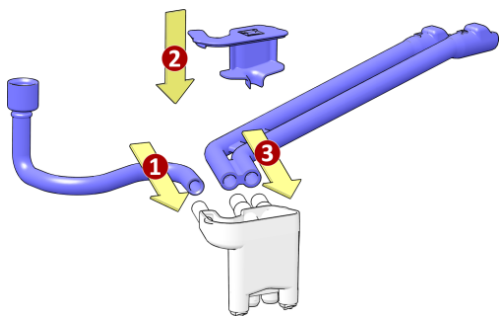
19. Установите на место корпуса миксеров.
20. Поверните байonetные затворы еще на 10° по часовой стрелке, чтобы зафиксировать миксеры.



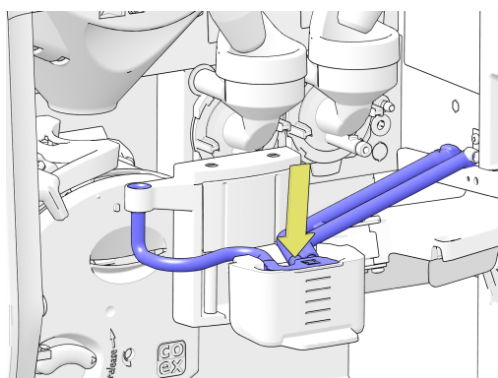
21. Установите регулируемый выпускной патрубок.



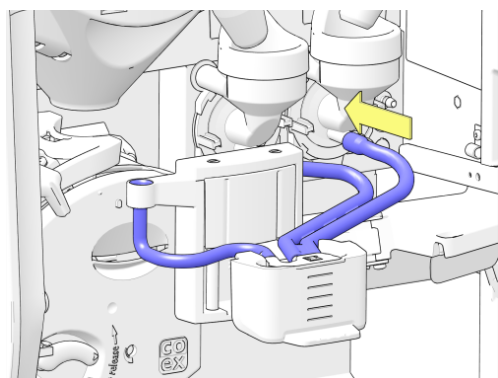
22. Опустите шланг заварника на опору шланга и вдавите шланг **вниз** (1), чтобы он зафиксировался.



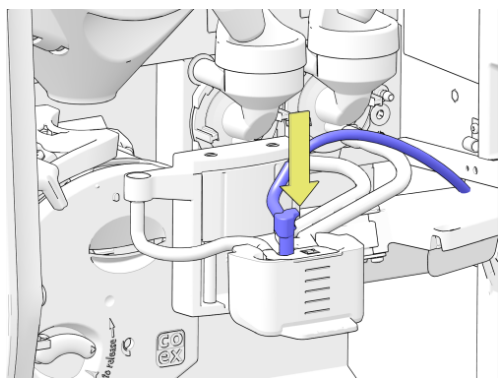
23. Подсоедините шланг заварника к дозирующему патрубку (1), установите маленькую крышку (2) и, если в машине есть миксеры, подсоедините шланги миксеров к патрубку (3).



24. Вставьте дозирующий патрубок в регулируемый выпускной патрубок.



25. Если в машине есть миксеры, подсоедините концы шлангов с маркировкой **L** и **R** к левому и правому миксерам соответственно.



26. Вставьте в дозирующий патрубок шланг подачи дополнительной воды, если он доступен.

## 5.6.14 Демонтаж и очистка заварника

**Цель** Чтобы полностью очистить заварник водой, его необходимо снять с кофемашины. Чтобы предотвратить выход заварника из строя, необходимо регулярно проверять и очищать его кронштейн.



### **ОСТОРОЖНО!**

Запрещается разбирать сам заварник. Это должен делать только надлежащим образом обученный персонал. Инструкции по выполнению работ с самим заварником содержатся в технической документации.



### **ПРИМЕЧАНИЕ**

Даже если кофемашина не оснащена миксером, чтобы убедиться, что шланги заварника и дозирующий патрубок очищены, всегда выполняйте процедуру очистки миксеров (см. [Очистка системы смешивания и всех шлангов](#) на стр. 74).

**Требуется** Для выполнения процедуры используйте следующие детали:

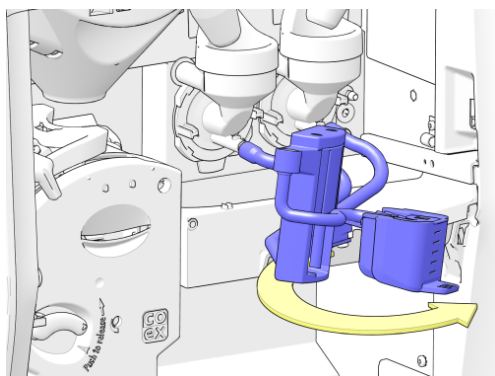
- Щетка для чистки труб.

**Интервал** Выполняйте эту процедуру:

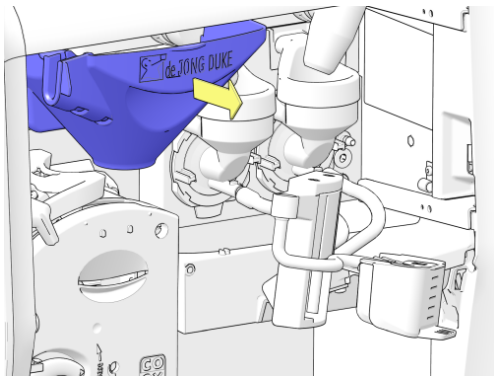
- Не реже одного раза в неделю, при необходимости увеличьте частоту.

**Процедура** Выполните следующие шаги:

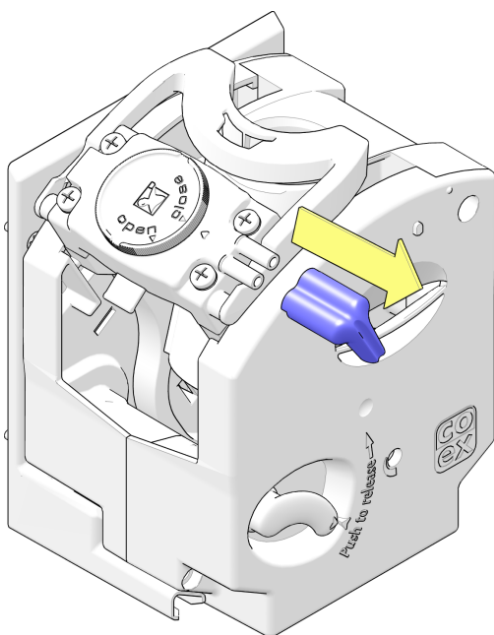
1. Поверните кронштейн выпускного патрубка вправо, чтобы снять заварник.



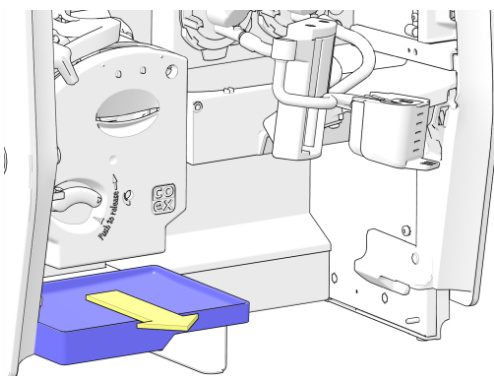




2. Снимите воронку для подачи кофе.

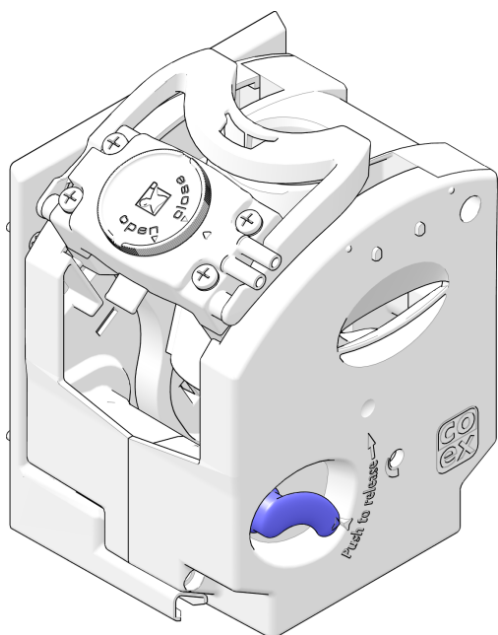


3. Отсоедините **выпускной патрубок** заварника от заварника.

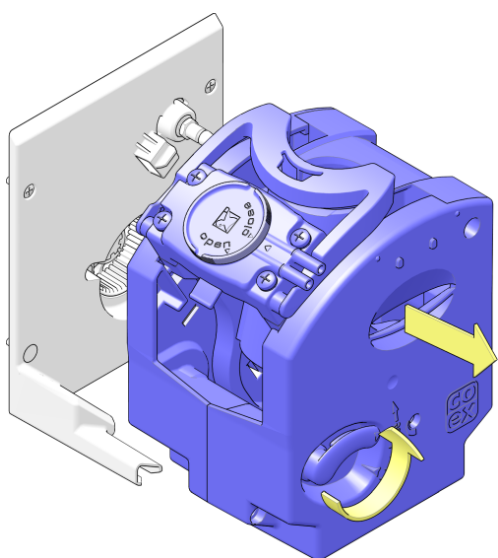


4. Извлеките внутренний каплесборник заварника.

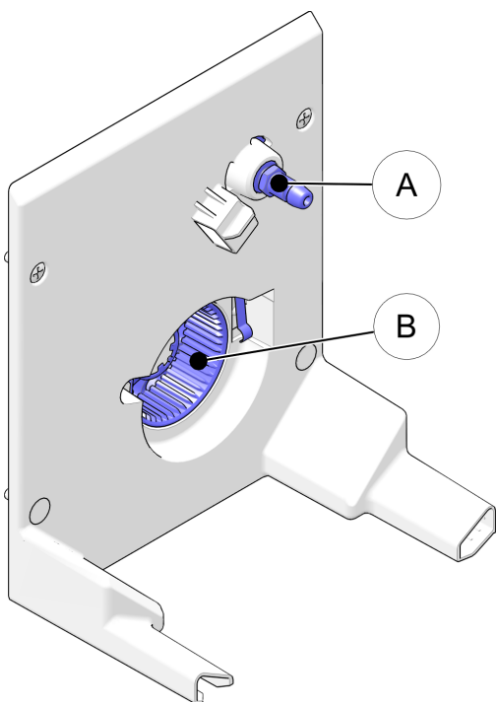
5. Найдите на заварнике ручку фиксации.



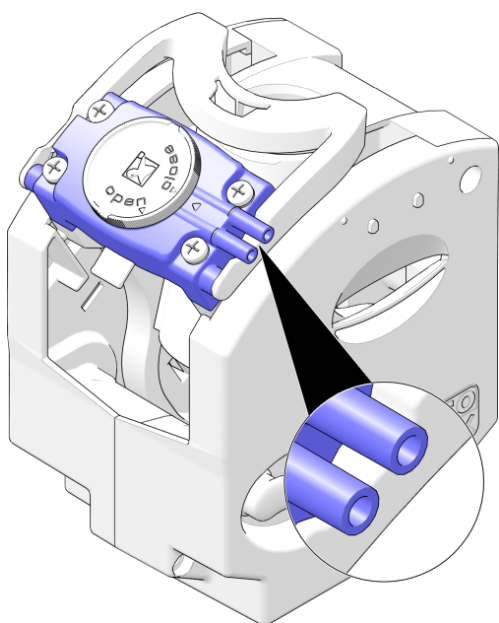
6. Переведите ручку фиксации вверх и, удерживая ее в верхнем положении, потяните и извлеките заварник из кофемашины в направлении, указанном стрелкой.

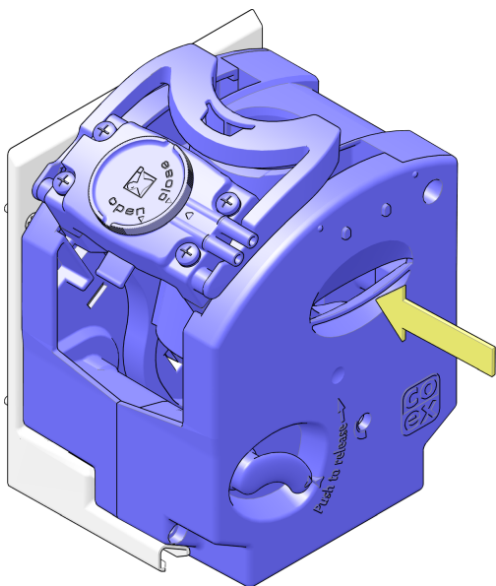


7. Убедитесь, что кронштейн заварника в кофемашине чистый. Очистите соединение для подачи воды (A) и муфту электродвигателя (B).
8. Промойте заварник и другие снятые детали чистой теплой водой.



9. С помощью маленькой щетки для чистки труб удалите все остатки внутри выпускных патрубков заварника.





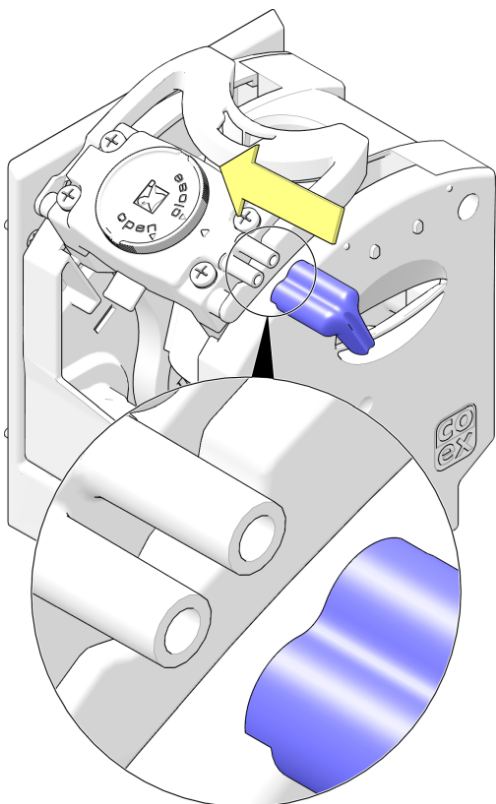
10. Установите заварник на кронштейн и с усилием вставьте его в кронштейн до щелчка.

- Убедитесь, что ручка фиксации находится в нижнем положении.



**ВНИМАНИЕ!**

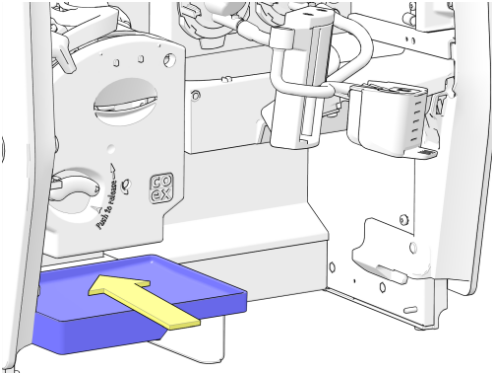
Если заварник установлен неправильно, кофемашина может работать с ошибками или заварник выпадет из посадочного места на кронштейне во время цикла приготовления напитка.



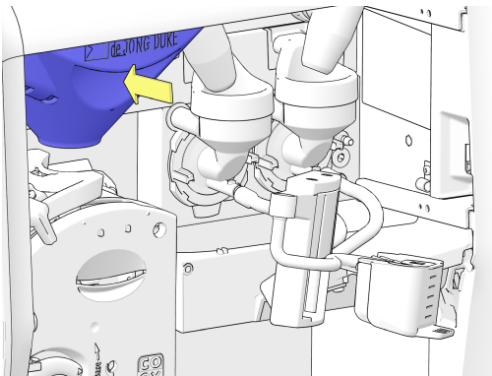
11. Установите на место выпускной патрубков заварника.

- Во избежание протечек убедитесь, что выпускной патрубков CoEx (см. вставку) плотно посажен на выпускные трубки головки заварника.

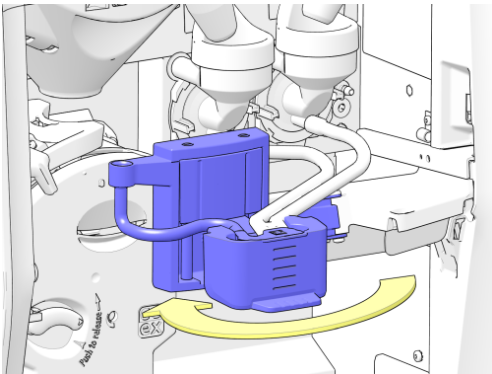
12. Установите на место внутренний каплесборник.



13. Установите на место воронку для подачи кофе.



14. Поверните кронштейн выпускного патрубка в обычное положение.



## 5.6.15 Очистка заварника с помощью таблетки чистящего средства



### ПРИМЕЧАНИЕ

Невыполнение очистки заварника с помощью таблетки рекомендованного чистящего средства (приобретается у производителя) приведет к аннулированию гарантии на соответствующие детали. Грязный заварник может привести к выходу машины из строя! Мы рекомендуем выполнять эту процедуру не реже одного раза в неделю. В случае частого засорения крышек фильтра рекомендуется увеличить частоту очистки.

**Цель** Очистка заварника с помощью таблетки чистящего средства удаляет все остатки кофе.

**Требуется** Для выполнения процедуры используйте следующие детали:

- Таблетка чистящего средства.
- Промывочная кювета.
- Защитная одежда, перчатки и защитные очки.
- Зеленый ключ для выполнения обслуживания.

**Интервал** Выполняйте эту процедуру:

- Не реже одного раза в неделю, при необходимости увеличьте частоту.



### ПРИМЕЧАНИЯ

- Общее время цикла очистки составляет 8 минут.
- Если очистка заварника **не** выполнялась в течение 7 дней, отображается соответствующее сообщение.
- Если очистка заварника не выполнялась в течение 9 дней, отображается соответствующее сообщение и **отключается** функция дозирования кофе.

**Процедура** Выполните следующие шаги:

1. Нажмите и удерживайте кнопку **[logo]** (логотип) в нижней части экрана в течение примерно 5 секунд, чтобы войти в **меню Service** (Обслуживание).
  - или откройте и закройте дверцу машины.
2. В меню **Service** (Обслуживание) прикоснитесь к кнопке **[Brewer cleaning cycle]** (Цикл очистки заварника).



#### **ПРИМЕЧАНИЕ**

В зависимости от модели, текст на кнопке может отличаться.

- Следуйте инструкциям, которые отображаются на экране и описаны в последующих шагах.

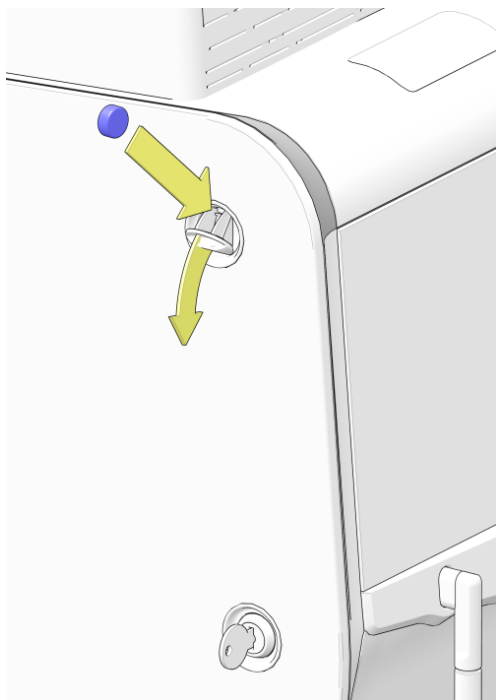


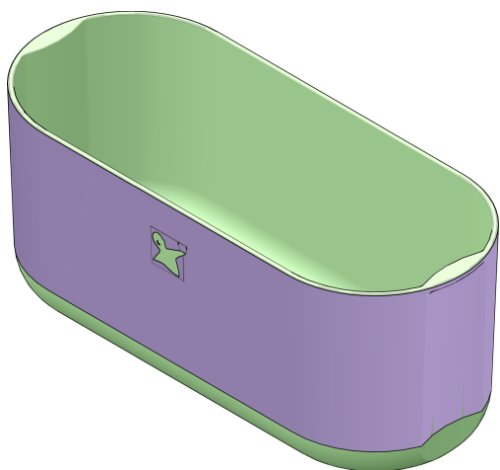
3. Вставьте в заварник таблетку чистящего средства через отверстие для таблеток (на левой стороне машины).



#### **ОСТОРОЖНО!**

При работе с таблетками чистящего средства надевайте защитную одежду, перчатки и защитные очки.





4. Разместите под выпускным патрубком промывочную кювету.
5. В меню **Service** (Обслуживание) прикоснитесь к кнопке **[Start the cleaning cycle]** (Начать цикл очистки).
  - Дождитесь **полного** окончания цикла очистки.
6. Уберите и опорожните промывочную кювету.



## 5.6.16 Разблокировка кофемолки

**Цель** Иногда между свежими зернами кофе попадают небольшие веточки или мелкие камни (известные как посторонние предметы). Если эти предметы попадут в кофемолку, она остановится. В области предупреждающих сообщений появляется сообщение «*Grinder blocked*» (см. [Сообщение: Grinder blocked \(Заблокирована кофемолка\)](#) на стр. 109) (Кофемолка заблокирована).

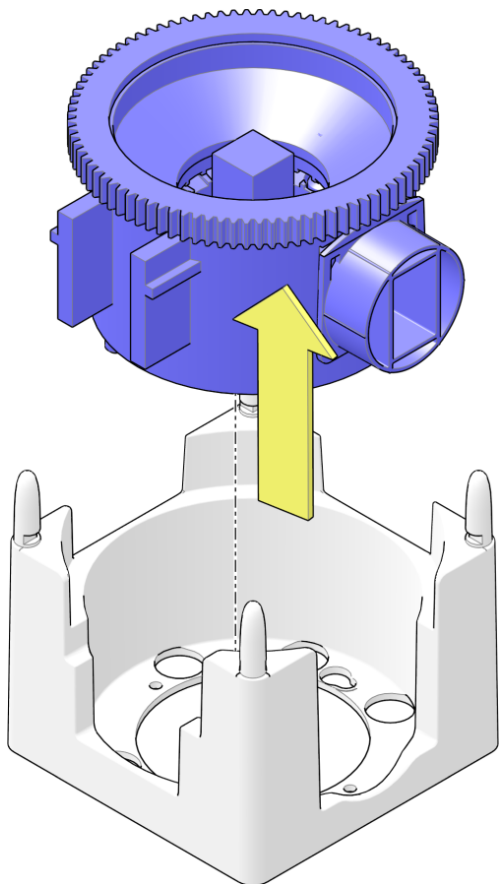
**Процедура** Чтобы разблокировать кофемолку, выполните следующие шаги:

1. Найдите кофемолку, которую необходимо очистить (если установлены две кофемолки).
2. Снимите контейнер, чтобы получить доступ к кофемолке.



### **ПРИМЕЧАНИЕ**

Подробное описание процедуры снятия контейнеров см. в разделе Заполнение контейнера для зерен. Когда контейнер снят, видна сама кофемолка.



3. Чтобы очистить кофемолку, поднимите и снимите ее с основания.



**ВНИМАНИЕ!**

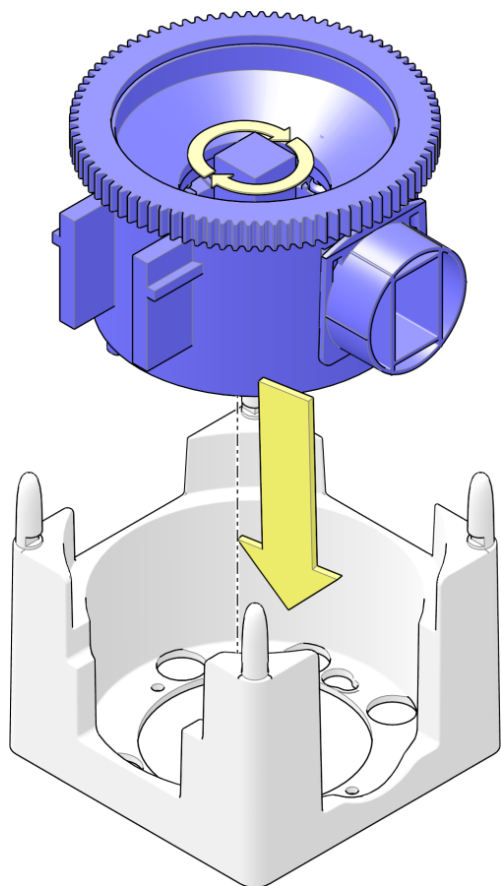
Кофемолка заполнена зернами и молотым кофе. Когда кофемолку переворачивают вверх дном, кофейные зерна и молотый кофе могут выпасть.

4. Держите кофемолку вверх дном. Чтобы расшатать и удалить посторонние предметы, несколько раз поверните вперед-назад квадратную верхнюю часть, расположенную сверху внутри зубчатого колеса, либо вал с нижней стороны.



**ПРИМЕЧАНИЕ**

Если посторонние предметы не блокируют кофемолку, вал должен легко вращаться.



5. Установите кофемолку обратно на основание.



**СОВЕТ**

При необходимости немного поверните квадратную верхнюю часть, чтобы рифленый вал вошел в электродвигатель кофемолки и полностью опустился внутрь основания кофемолки.

6. Установите на место контейнер.



**СОВЕТ**

Более подробные сведения см. в последних шагах раздела Заполнение контейнера для зерен.

7. Выйдите из меню **Service** (Обслуживание).



**СОВЕТ**

Приготовьте две чашки кофе, чтобы наполнить кофемолку свежим кофе, а затем вылейте содержимое чашек.

8. Убедитесь, что кофемолка работает надлежащим образом, изготовив пробный кофе.

## 5.6.17 Очистка контейнеров

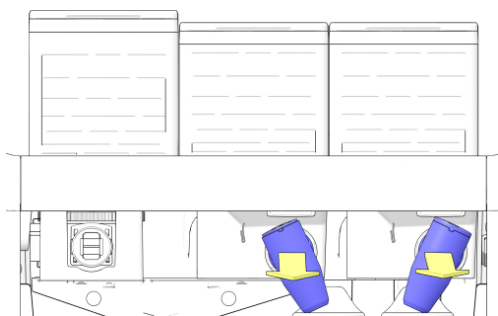
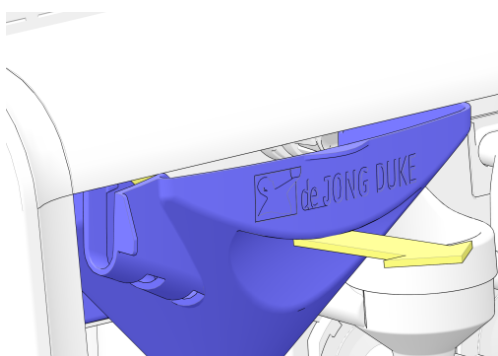
**Цель** Все ингредиенты оставляют осадок внутри контейнера. Чтобы очистить контейнеры, их необходимо снять с кофемашины.

**Интервал** Выполняйте эту процедуру:

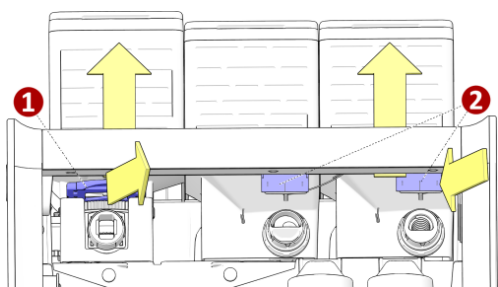
- Не реже одного раза в месяц.

**Процедура** Выполните следующие шаги:

1. Откройте дверцу (см. [Открытие дверцы](#) на стр. 53).
2. Снимите воронку для подачи кофе.



3. Потяните выпускные патрубки контейнеров для ингредиентов в направлении, указанном стрелкой, и извлеките их из машины.



4. Извлеките из машины контейнеры:
  - Контейнеры для зерен: **потяните** на себя выдвижную стопорную ручку (1), затем поднимите и извлеките контейнеры из машины.
  - Контейнеры для ингредиентов: **нажмите** на защелкивающийся замок (2) контейнеров для ингредиентов, чтобы разблокировать их, а затем поднимите и извлеките контейнеры из машины.
5. Разблокируйте (опция) и снимите крышки с контейнеров.
6. Опорожните контейнеры.
7. Очистите контейнеры теплой водой.



#### ПРИМЕЧАНИЕ

Если одной теплой воды недостаточно, используйте мягкое моющее средство.

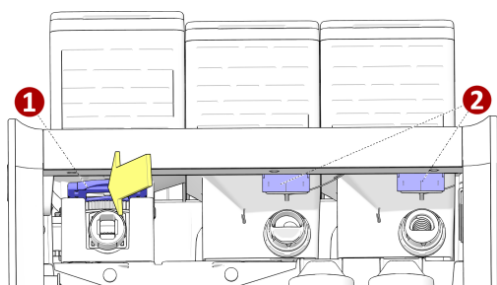
8. Тщательно просушите контейнеры изнутри и снаружи.



#### ОСТОРОЖНО!

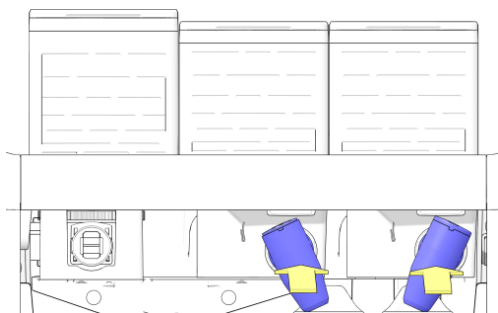
Запрещается заполнять контейнеры, пока они полностью не высохнут. Продукт может образовывать комки, что сделает систему непригодной для использования.

9. Заполните контейнеры ингредиентами в соответствии с этикетками с текстом.  
10. Установите контейнеры в машину.

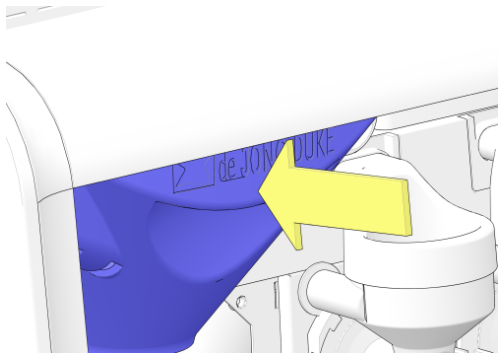


- Контейнер для зерен: установите контейнер и **нажмите** (1) на фиксирующий ползунок, чтобы зафиксировать контейнер в основании кофемолки.
- Контейнер для ингредиентов: установите контейнер для ингредиентов в правильное место (отмеченное на этикетках с текстом) и убедитесь, что замок (2) защелкнулся.

11. Установите выпускные патрубки на контейнеры для ингредиентов и направьте их к нужной емкости миксера.



12. Установите на место воронку для подачи кофе.



## 5.6.18 Очистка выпускного патрубка холодной воды — опция

**Цель** Выпускной патрубок холодной воды необходимо регулярно чистить, чтобы предотвратить рост бактерий.

**Требуется** Для выполнения процедуры используйте следующие детали:

- Многоцелевая одноразовая тканевая салфетка.
- Чистящее средство.
- Одноразовые бумажные салфетки.
- Промывочная кювета или чайник вместительность 1 литр.
- Защитная одежда, перчатки и защитные очки.



### ПРИМЕЧАНИЕ

Запрещается использовать агрессивные чистящие средства или абразивные материалы для очистки машины или ее частей.

**Интервал** Выполняйте эту процедуру:

- Ежедневно (см. [Еженедельное техническое обслуживание](#) на стр. 49), при необходимости чаще (в зависимости от интенсивности использования машины и условий окружающей среды).

**Процедура** Выполните следующие шаги:



### ОСТОРОЖНО!

При работе с чистящими химическими средствами надевайте защитную одежду, перчатки и защитные очки.

1. Для нанесения чистящего средства используйте тканевую салфетку. Погрузите чистую тканевую салфетку в чистящее средство (с концентрацией в соответствии с инструкциями производителя чистящего средства). Извлеките тканевую салфетку и удалите излишки воды.
2. Очистите выпускной патрубок холодной воды, протирая тканевой салфеткой весь участок. При необходимости повторно смочите тканевую салфетку водой.
3. Промойте тканевую салфетку в чистой теплой воде и вытрите остатки чистящего средства и загрязнения.
4. Протрите выпускной патрубок холодной воды насухо одноразовыми бумажными салфетками.
5. Закройте дверцу кофемашины.

6. Разместите под выпускным патрубком холодной воды промывочную кювету.
7. Выйдите из меню **Service** (Обслуживание): прикоснитесь к кнопке **[Exit]** (Выйти), а затем к кнопке **[Close door and press here quit service]** (Закройте дверцу и нажмите здесь, чтобы прекратить обслуживание), чтобы вернуться в главное меню.
8. Выберите полный чайник холодной воды, налейте не менее 1 литра холодной воды и убедитесь, что все остатки чистящего средства смыты.

## 5.6.19 Глубокая очистка выпускного патрубка холодной воды — опция

**Цель** Выпускной патрубков холодной воды необходимо регулярно чистить и дезинфицировать, чтобы предотвратить рост бактерий.

**Требуется** Для выполнения процедуры используйте следующие детали:

- Многоцелевая одноразовая тканевая салфетка.
- Чистящее средство.
- Защитная одежда, перчатки и защитные очки.
- Дезинфицирующий раствор.
- Одноразовые бумажные салфетки.
- Промывочная кювета или чайник вместительность 1 литр.
- Щетка.



### ПРИМЕЧАНИЕ

Запрещается использовать агрессивные чистящие средства или абразивные материалы для очистки машины или ее частей.

**Интервал** Выполняйте эту процедуру:

- Ежемесячно (см. [Ежемесячное техническое обслуживание](#) на стр. 51), при необходимости чаще (в зависимости от интенсивности использования машины и условий окружающей среды).

**Процедура** Выполните следующие шаги:



### ОСТОРОЖНО!

При работе с чистящими химическими средствами надевайте защитную одежду, перчатки и защитные очки.

1. Погрузите чистую тканевую салфетку в теплую воду. Предварительно очистите выходной патрубков холодной воды тканевой салфеткой.
2. Погрузите чистую тканевую салфетку в чистящее средство (с концентрацией в соответствии с инструкциями производителя чистящего средства). Извлеките тканевую салфетку и удалите излишки воды.
3. Очистите выпускной патрубков холодной воды, протирая тканевой салфеткой весь участок. При необходимости повторно смочите тканевую салфетку водой.



4. С помощью щетки очистите участок вокруг выпускного патрубка холодной воды, чтобы отделить засохшие загрязнения. Уберите загрязнения тканевой салфеткой.
5. Смочите чистую одноразовую ткань в чистой теплой воде и промывайте выпускной патрубок, пока не удалите все загрязнения и остатки чистящего средства.
6. Смочите чистую одноразовую тканевую салфетку в дезинфицирующем растворе и протрите весь участок.
7. Оставьте в таком виде на 10 минут.
8. Уберите дезинфицирующее средство одноразовой тканевой салфеткой, смоченной в чистой теплой воде.
9. Протрите выпускной патрубок холодной воды насухо одноразовыми бумажными салфетками.
10. Закройте дверцу кофемашины.
11. Разместите под выпускным патрубком холодной воды промывочную кювету.
12. Выйдите из меню **Service** (Обслуживание): прикоснитесь к кнопке **[Exit]** (Выйти), а затем к кнопке **[Close door and press here quit service]** (Закройте дверцу и нажмите здесь, чтобы прекратить обслуживание), чтобы вернуться в главное меню.
13. Выберите полный чайник холодной воды, налейте не менее 1 литра холодной воды и убедитесь, что все остатки чистящего средства смыты.

## 5.6.20 Заполнение контейнеров для ингредиентов

Контейнеры для ингредиентов можно наполнять, не открывая дверцу кофемашины. Во время заполнения контейнеры могут оставаться в машине.



### ПРИМЕЧАНИЕ

Следите, чтобы контейнеры оставались заполненными слоем продукта не менее чем на 4 см.

- Используйте только ингредиенты, рекомендованные поставщиком машины.
- Каждый контейнер предназначен для определенного ингредиента, название которого указано на этикетке с текстом, размещенной на контейнере.

**Цель** Чтобы машина всегда могла выдавать напитки, ее необходимо своевременно заправлять ингредиентами.

**Требуется** • Ингредиенты.

**Процедура** Выполните следующие шаги:

1. Разблокируйте (опция) и снимите крышку с контейнера.
2. Заполните контейнер ингредиентом, который указан на нем.



### СОВЕТ

Не заполняйте контейнеры больше, чем необходимо на один или два дня работы машины. Это позволит сохранить свежесть продуктов.

3. Установите крышку обратно на контейнер (и зафиксируйте ее — опция).

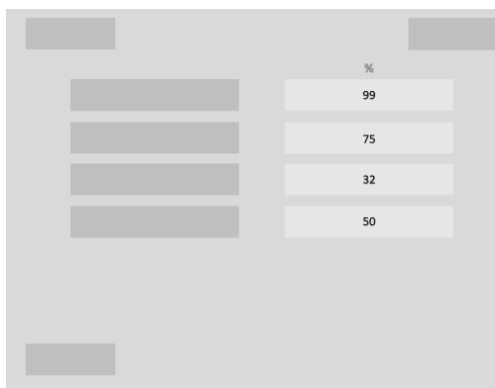
## 5.6.21 Ввод уровней ингредиентов в контейнерах — опция

**Цель** При активации этой функции кофемашина выводит на экран сообщение, когда контейнеры для ингредиентов почти пусты. Исходя из количества приготовленных напитков, машина рассчитывает количество ингредиентов, оставшихся в контейнерах. При заполнении контейнеров необходимо сбросить счетчики. Для сброса счетчиков выполните шаги, представленные в следующей процедуре.

**Интервал** Выполняйте эту процедуру:

- Когда активна эта опция, экран *Enter ingredient level* (Ввод уровней ингредиентов) отображается при прикосновении к кнопке **[Exit]** (Выйти) в меню **Service** (Обслуживание) для возврата в **главное** меню (см. [Главное меню — дозирование в чашку](#) на стр. 23).

**Процедура** Выполните следующие шаги:

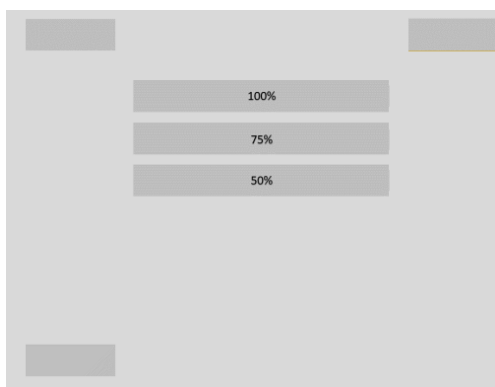


1. При прикосновении к кнопке **[Exit]** (Выйти) для выхода из меню **Service** (Обслуживание) отображается экран *Enter ingredients levels* (Ввод уровней ингредиентов).
  - На нем показан текущий уровень заполнения каждого контейнера (отображаются только контейнеры, активированные для этой опции).
2. Чтобы изменить уровень заполнения контейнера, прикоснитесь к одной из кнопок **ingredient** (Ингредиент) в левом столбце.
  - Или прикоснитесь к кнопке **[Exit]** (Выйти), чтобы выйти из меню **Service** (Обслуживание).
3. Прикоснитесь к нужной кнопке **[filling level %]** (% уровня заполнения) для выбранного контейнера.



### ПРИМЕЧАНИЕ

Полностью заполненный контейнер — это значение 100%. Для сохранения свежести ингредиентов контейнер можно также заполнить на 50%.



4. Повторите эти шаги для каждого заполненного контейнера (или контейнера с неправильным показанным значением) или прикоснитесь к кнопке **[Exit]** (Выйти), чтобы выйти из меню **Service** (Обслуживание).

## 5.6.22 Очистка наружных поверхностей машины

**Цель** Очистка всех наружных участков кофемашины, которые не очищаются при выполнении других процедур.

**Требуется** Для выполнения процедуры используйте следующие детали:

- Мягкая влажная тканевая салфетка.

**Интервал** Выполняйте эту процедуру:

- Ежедневно (см. [График профилактического технического обслуживания](#) на стр. 46).

**Процедура** Выполните следующие шаги:

1. Очистите наружные поверхности машины мягкой влажной тканевой салфеткой.



### **ПРИМЕЧАНИЕ**

Запрещается использовать агрессивные чистящие средства или абразивные материалы для очистки машины или ее частей.

## 5.6.23 Очистка сенсорной панели

**Цель** Сенсорная панель является основным средством взаимодействия между пользователем и кофемашиной. Для обеспечения гигиеничного и безотказного использования необходимо регулярно очищать сенсорную панель.

**Требуется** Для выполнения процедуры используйте следующие детали:

- Чистая мягкая тканевая салфетка для дезинфекции.
- Изопропиловый спирт

**Интервал** Выполняйте эту процедуру:

- Как минимум ежедневно (см. [Ежедневное техническое обслуживание](#) на стр. 48).
- После определенного количества приготовленных напитков, когда на экране появляется соответствующее сообщение.

**Процедура** Выполните следующие шаги:

1. Прикоснитесь к одной из кнопок, которые отображаются в сообщении **[PRESS here to start cleaning]** (НАЖМИТЕ здесь, чтобы начать очистку). Теперь экран будет отключен.
  - Или прикоснитесь к кнопке **[Cancel]** (Отменить), чтобы вернуться в главное меню.



### СОВЕТ

Если окно Clean Screen (Очистка экрана) не отображается, сначала прикоснитесь к экранным часам. Если часы не отображаются, см. раздел [Главное меню — дозирование в чашку](#) (на стр. 23) и прикоснитесь к тому месту, где расположены часы.

2. Очищайте сенсорную панель чистой мягкой тканевой салфеткой, нанеся на нее небольшое количество изопропилового спирта.



### ВНИМАНИЕ!

- Запрещается использовать другие (агрессивные) химические вещества для очистки поверхности сенсорной панели.
- Во избежание образования капель не наносите



слишком большое количество изопропилового спирта на ткань.

3. Через некоторое время сенсорная панель снова включится. Машина возвращается в *главное меню* и готова к использованию.

## 5.6.24 Ключ для выполнения обслуживания

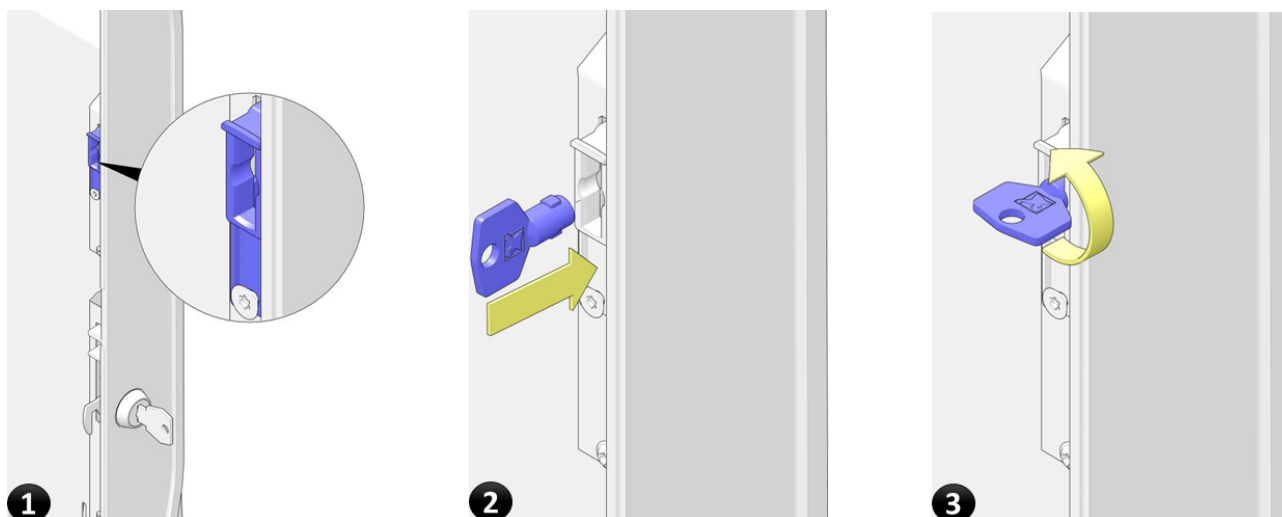
**Цель** В целях безопасности при открытии дверцы машины все функции дозирования отключаются. Чтобы отключить эту функцию защиты при выполнении процедур технического обслуживания, которые требуют, чтобы машина полностью функционировала, воспользуйтесь зеленым ключом для выполнения обслуживания.

### 5.6.24.1 Как вставить ключ для выполнения обслуживания

**Требуется** Для выполнения процедуры используйте следующие детали:

- Зеленый ключ для выполнения обслуживания.

**Процедура** Выполните следующие шаги:



1. Найдите отверстие для **ключа для выполнения обслуживания** на внутренней стороне дверцы.
2. Вставьте **ключ для выполнения обслуживания** в это отверстие.
3. Поверните **ключ для выполнения обслуживания** на четверть оборота (90°).
  - Серый цвет опций в меню **Service** (Обслуживание) изменится на *желтый/зеленый*.
  - Теперь при открытой дверце кофемашина остается в полностью рабочем состоянии.
  - Ключ остается заблокированным в отверстии.

**ОСТОРОЖНО!**

Когда ключ для выполнения обслуживания вставлен в отверстие, машина с открытой дверцей находится во включенном состоянии. Это означает, что детали и части машины могут двигаться, а также может вытекать горячая вода. Вставляйте ключ для выполнения обслуживания только при необходимости.

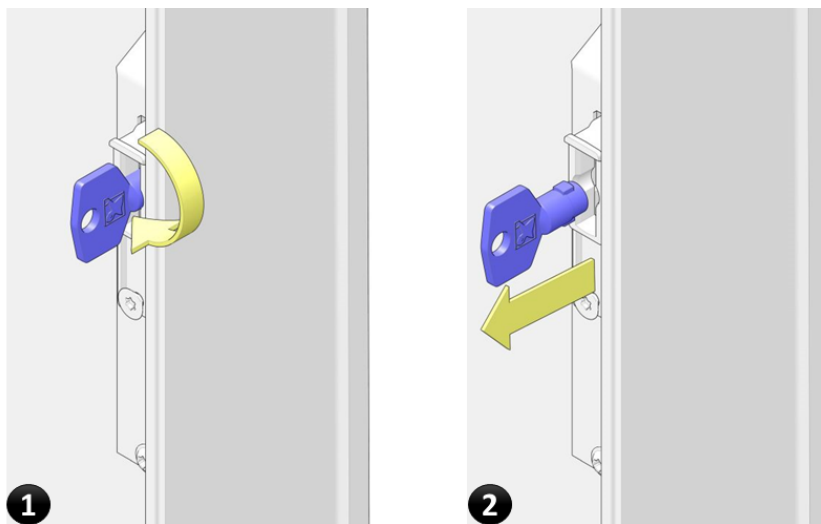


### 5.6.24.2 Как извлечь ключ для выполнения обслуживания

**Требуется** Для выполнения процедуры используйте следующие детали:

- Зеленый ключ для выполнения обслуживания.

**Процедура** Выполните следующие шаги:



1. Поверните **ключ для выполнения обслуживания** на четверть оборота (90°).
2. Извлеките **ключ для выполнения обслуживания** из дверцы.

## Поиск и устранение неисправностей

### 6.1 Сообщения

Всегда проверяйте, отображается ли на дисплее какое-либо сообщение. Если сообщение не отображается, но машина работает неправильно, вы все равно можете найти возможную причину и решение в приведенной ниже таблице. В случае возникновения неисправностей, не упомянутых в этом руководстве, обратитесь к инженеру по ремонту и техническому обслуживанию (см. [Обслуживание и поддержка](#) на стр. 3).

#### 6.1.1 Сообщение: Brewer not in home position (Заварник не находится в исходном положении)

**Сообщение** *Brewer not in home position (Заварник находится не в исходном положении).*

**Решение** Чтобы устранить проблему, выполните следующие шаги:

1. Извлеките заварник и установите его на место.  
Если проблема не устраняется: Обратитесь к инженеру по ремонту и техническому обслуживанию (см. [Обслуживание и поддержка](#) на стр. 3).

#### 6.1.2 Сообщение: Brewer out of position (Заварник не на месте)

**Сообщение** *Brewer out of position (Заварник не на месте).*

**Решение** Чтобы устранить проблему, выполните следующие шаги:

1. Извлеките и очистите заварник (см. [Очистка заварника с помощью таблетки чистящего средства](#) на стр. 86).  
Если проблема не устраняется: Обратитесь к инженеру по ремонту и техническому обслуживанию (см. [Обслуживание и поддержка](#) на стр. 3).

#### 6.1.3 Сообщение: Clean screen (Очистите экран)

**Сообщение** *Clean screen (Очистите экран).*

<b>Причина</b>	После определенного количества прикосновений сенсорную панель необходимо очистить.
<b>Решение</b>	Выполните действия, описанные в разделе <a href="#">Очистка сенсорной панели</a> (на стр. 101).

#### 6.1.4 Сообщение: Clean the milk system (Очистите систему молока)

<b>Сообщение</b>	<i>Clean the milk system (Очистите систему молока)</i>
<b>Причина</b>	Последний раз система молока очищалась не менее 20 часов назад.
<b>Решение</b>	Чтобы устранить проблему, выполните следующие шаги: 1. Очистите систему свежего молока.

#### 6.1.5 Сообщение: Cleaning Error (Ошибка при очистке)

<b>Сообщение</b>	<i>Cleaning Error (Ошибка при очистке).</i>
<b>Причина</b>	Цикл очистки был неправильно завершен или прерван.
<b>Решение</b>	Чтобы устранить проблему, выполните следующие шаги: 1. Снова запустите цикл очистки (см. <a href="#">Очистка заварника с помощью таблетки чистящего средства</a> на стр. 86). Если проблема не устраняется: Обратитесь к инженеру по ремонту и техническому обслуживанию (см. <a href="#">Обслуживание и поддержка</a> на стр. 3).

#### 6.1.6 Сообщение: Communication error (Ошибка обмена данных)

<b>Сообщение</b>	<i>Communication error (Ошибка обмена данных)</i>
<b>Решение</b>	Обратитесь к инженеру по ремонту и техническому обслуживанию (см. <a href="#">Обслуживание и поддержка</a> на стр. 3).

#### 6.1.7 Сообщение: Door open (Открыта дверца)

<b>Сообщение</b>	<i>Door open (Открыта дверца)</i>
------------------	-----------------------------------

**Решение** Чтобы устранить проблему, выполните следующие шаги:

1. Закройте дверцу и вставьте зеленый ключ для выполнения обслуживания, чтобы активировать машину.

### 6.1.8 Сообщение: Drip tray full (Заполнен каплесборник)

**Сообщение** *Drip tray full (Заполнен каплесборник)*

**Решение** Чтобы устранить проблему, выполните следующие шаги:

1. Очистите каплесборник (см. [Очистка каплесборника](#) на стр. 72), расположенный в передней части машины, и/или очистите каплесборник заварника CoEx (см. [Очистка контейнера для отходов](#) на стр. 68), размещенный внутри контейнера для отходов.
2. Убедитесь, что датчики уровня воды в каплесборнике сухие.

См. раздел [Ежедневное техническое обслуживание](#) (на стр. 48).

### 6.1.9 Сообщение: Empty waste bucket (Опорожните контейнер для отходов)

**Сообщение** *Empty waste bucket (Опорожните контейнер для отходов)*

**Решение** Чтобы устранить проблему, выполните следующие шаги:

1. Очистите контейнер для отходов (см. [Очистка контейнера для отходов](#) на стр. 68).
  - Если сообщение не исчезло, проверьте, не загрязнено ли реле детектора.
  - Если проблема не устраняется: Обратитесь к инженеру по ремонту и техническому обслуживанию (см. [Обслуживание и поддержка](#) на стр. 3).

### 6.1.10 Сообщение: Enough water? (Достаточно воды?)

**Сообщение** *Enough water? (Достаточно воды?)*

**Решение** Чтобы устранить проблему, выполните следующие шаги:

1. Подключите и откройте подачу воды, затем перезапустите машину.
2. Очистите заварник с помощью таблетки чистящего средства (см. [Очистка заварника с помощью таблетки чистящего средства](#) на стр. 86).

3. Проверьте, не возникает ли такая же проблема при дозировании горячей воды.
  - Если проблема не устраняется: Обратитесь к инженеру по ремонту и техническому обслуживанию (см. [Обслуживание и поддержка](#) на стр. 3). Не забудьте упомянуть о результатах.

### 6.1.11 Сообщение: Filling boiler (Заполнение бойлера)

**Сообщение** *Filling boiler (Заполнение бойлера)*

- Решение** Чтобы устранить проблему, выполните следующие шаги:
1. Дождитесь завершения заполнения бойлера.
  2. Если через 10 минут сообщение не исчезло: Обратитесь к инженеру по ремонту и техническому обслуживанию (см. [Обслуживание и поддержка](#) на стр. 3).

### 6.1.12 Сообщение: Grinder blocked (Заблокирована кофемолка)

**Сообщение** *Grinder blocked (Заблокирована кофемолка)*

- Решение** Чтобы устранить проблему, выполните следующие шаги:
1. Очистите кофемолку. (см. [Разблокировка кофемолки](#) на стр. 89)

### 6.1.13 Сообщение: Heating boiler (Нагрев бойлера)

**Сообщение** *Heating boiler (Нагрев бойлера)*

- Решение** Чтобы устранить проблему, выполните следующие шаги:
1. Дождитесь, пока нагреется бойлер.
  2. Если через 10 минут сообщение не исчезло: Обратитесь к инженеру по ремонту и техническому обслуживанию (см. [Обслуживание и поддержка](#) на стр. 3).

### 6.1.14 Сообщение: Install drip tray (Установите каплесборник)

**Сообщение** *Install drip tray (Установите каплесборник)*

- Решение** Чтобы устранить проблему, выполните следующие шаги:
1. Установите на место каплесборник.  
Также см. раздел [Ежедневное техническое обслуживание](#) (на стр. 48).

### 6.1.15 Сообщение: Place the waste bucket in the machine (Установите в машину контейнер для отходов)

**Сообщение** *Place the waste bucket in the machine (Установите в машину контейнер для отходов)*

**Решение** Чтобы устранить проблему, выполните следующие шаги:

1. Установите на место контейнер для отходов.
2. Прикоснитесь к соответствующей кнопке на экране:
  - Waste bucket NOT empty (Контейнер для отходов НЕ опорожнен).
  - Waste bucket empty (Контейнер для отходов опорожнен).

### 6.1.16 Сообщение: Insert coins (Вставьте монеты)

**Сообщение** *Insert coins (Вставьте монеты)*

**Решение** Произведите полную оплату монетами, жетонами или картой.

### 6.1.17 Сообщение: Mixer blocked (Заблокирован миксер)

**Сообщение** *Mixer blocked (Заблокирован миксер)*

**Решение** Чтобы устранить проблему, выполните следующие шаги:

1. Очистите систему смешивания (см. [Очистка системы смешивания и всех шлангов](#) на стр. 74).

### 6.1.18 Сообщение: Machine Blocked (Заблокирована машина)

**Сообщение** *Machine Blocked (Заблокирована машина)*

**Причина** В этот момент кофемашина заблокирована планировщиком и недоступна для использования.

**Решение** Обратитесь к инженеру по ремонту и техническому обслуживанию (см. [Обслуживание и поддержка](#) на стр. 3).

### 6.1.19 Сообщение: Not all ingredients available (Не все ингредиенты доступны)

**Сообщение** *Not all ingredients available (Не все ингредиенты доступны)*

- Решение** Чтобы устранить проблему, выполните следующие шаги:
1. Необходимо добавить ингредиенты в один или несколько контейнеров.  
См. раздел Заполнение контейнеров для ингредиентов.

### 6.1.20 Сообщение: No coffee detected in brewer (В заварнике не обнаружен кофе)

**Сообщение** *No coffee detected in brewer (В заварнике не обнаружен кофе)*

- Решение** Чтобы устранить проблему, выполните следующие шаги:
1. Проверьте, нужно ли добавить кофе в соответствующий контейнер.  
См. раздел Заполнение контейнеров для ингредиентов.
  2. Проверьте, работает ли кофемолка для заполнения заварника.

### 6.1.21 Сообщение: No water connected / No water in boiler (Отсутствует подключение к воде / Нет воды в бойлере)

**Сообщение** *No water connected / No water in boiler (Отсутствует подключение к воде / Нет воды в бойлере)*

**Причина** В течение более 2 минут вода не обнаружена.

- Решение** Чтобы устранить проблему, выполните следующие шаги:
1. Сначала проверьте, открыта/подключена ли подача воды.
  2. Откройте дверцу кофемашины, чтобы появилось меню **Service** (Обслуживание), подождите 2 секунды и снова закройте дверцу, чтобы кофемашина активировалась повторно.
    - Если это не помогло, перезапустите кофемашину (выключите кофемашину, подождите 5 секунд и снова включите).
    - Если проблема не устраняется: Обратитесь к инженеру по ремонту и техническому обслуживанию (см. [Обслуживание и поддержка](#) на стр. 3).

### 6.1.22 Сообщение: Place coffee funnel in the machine (Установите в машину воронку для подачи кофе)

**Сообщение** *Place coffee funnel in the machine (Установите в машину воронку для подачи кофе)*

- Решение**
1. Откройте дверцу.
  2. Установите на место воронку для подачи кофе.
  3. Закройте дверцу.
  4. Выйдите из меню Service (Обслуживание): прикоснитесь к кнопке **[Exit]** (Выйти), а затем к кнопке **[Close door and press here quit service]** (Закройте дверцу и нажмите здесь, чтобы прекратить обслуживание), чтобы вернуться в главное меню.

### 6.1.23 Сообщение: Place cup in center (Поставьте чашку в центр)

**Сообщение** *Place cup in center (Поставьте чашку в центр)*

**Причина** Перед нажатием кнопки **[Start]** (Пуск) чашку необходимо поместить под соответствующий дозирующий патрубок.

**Решение** Чтобы устранить проблему, выполните следующие шаги:

1. Если чашка установлена в правильном положении, очистите датчик чашки.

### 6.1.24 Сообщение: Place cup left (Поставьте чашку слева)

**Сообщение** *Place cup left (Поставьте чашку слева)*

**Причина** Перед нажатием кнопки **[Start]** (Пуск) чашку необходимо поместить под дозирующий патрубок воды.

**Решение** Чтобы устранить проблему, выполните следующие шаги:

1. Если чашка установлена в правильном положении, очистите датчик чашки.

### 6.1.25 Сообщение: Please load configuration (Загрузите конфигурацию)

**Сообщение** *Please load configuration (Загрузите конфигурацию)*

**Решение** Чтобы устранить проблему, выполните следующие шаги:

Обратитесь к инженеру по ремонту и техническому обслуживанию (см. [Обслуживание и поддержка](#) на стр. 3).

### 6.1.26 Сообщение: Please load the User Interface (Загрузите пользовательский интерфейс)



**Сообщение**

*Please load the User Interface (Загрузите пользовательский интерфейс)*

**Решение**

Чтобы устранить проблему, выполните следующие шаги:

Обратитесь к инженеру по ремонту и техническому обслуживанию (см. [Обслуживание и поддержка](#) на стр. 3).

### 6.1.27 Сообщение: Replace water filter (Замените фильтр для воды)

**Сообщение**

*Replace water filter (Замените фильтр для воды)*

**Решение**

Обратитесь к инженеру по ремонту и техническому обслуживанию (см. [Обслуживание и поддержка](#) на стр. 3).

### 6.1.28 Сообщение: Rinse brewer with tablet (Промойте заварник с помощью таблетки)

**Сообщение**

*Rinse brewer with tablet (Промойте заварник с помощью таблетки)*

**Решение**

Чтобы устранить проблему, выполните следующие шаги:

1. Очистите заварник с помощью таблетки чистящего средства (см. [Очистка заварника с помощью таблетки чистящего средства](#) на стр. 86) (снова).

Также см. [Еженедельное техническое обслуживание](#) (на стр. 49).

### 6.1.29 Сообщение: Startup problem (Проблема при запуске)

**Сообщение**

*Startup problem (Проблема при запуске)*

**Решение**

1. Откройте/подключите подачу воды, затем перезапустите машину.

Если проблема не устраняется: Обратитесь к инженеру по ремонту и техническому обслуживанию (см. [Обслуживание и поддержка](#) на стр. 3).

### 6.1.30 Сообщение: Temp. sensor disconnected (Отсоединен датчик температуры)

**Сообщение**

*Temp. sensor disconnected (Отсоединен датчик температуры)*

**Решение**

Обратитесь к инженеру по ремонту и техническому обслуживанию (см. [Обслуживание и поддержка](#) на стр. 3).

**6.1.31 Сообщение: Temperature boiler (too) high (Слишком высокая температура бойлера)**

**Сообщение** *Temperature boiler (too) high (Слишком высокая температура бойлера)*

**Решение**

1. Откройте дверцу кофемашины.
2. Вставьте ключ для выполнения обслуживания.
3. Несколько раз выполните процедуру [Промывка миксеров и заварника](#) (на стр. 57).
4. Если сообщение не исчезло: Обратитесь к инженеру по ремонту и техническому обслуживанию (см. [Обслуживание и поддержка](#) на стр. 3).

**6.1.32 Сообщение: Water level too low (Слишком низкий уровень воды)**

**Сообщение** *Water level too low (Слишком низкий уровень воды)*

**Решение**

Обратитесь к инженеру по ремонту и техническому обслуживанию (см. [Обслуживание и поддержка](#) на стр. 3).

**6.1.33 Сообщение: Wait, Heating boiler (Подождите, бойлер нагревается)**

**Сообщение** *Wait, Heating boiler (Подождите, бойлер нагревается)*

**Решение**

Чтобы устранить проблему, выполните следующие шаги:

1. Дождитесь, пока нагреется бойлер.
2. Если через 10 минут сообщение не исчезло: Обратитесь к инженеру по ремонту и техническому обслуживанию (см. [Обслуживание и поддержка](#) на стр. 3).

**6.1.34 Сообщение: Waste bucket full / Empty waste bucket (Контейнер для отходов заполнен / Опорожните контейнер для отходов)**

**Сообщение** *Waste bucket full / Empty waste bucket (Контейнер для отходов заполнен / Опорожните контейнер для отходов)*

**Решение**

Чтобы устранить проблему, выполните следующие шаги:

1. Опорожните контейнер для отходов (см. [Очистка контейнера для отходов](#) на стр. 68).

- Если сообщение не исчезло, извлеките контейнер для отходов и подождите 6 секунд, прежде чем установить его обратно.
- Если сообщение не исчезло, проверьте, чистоту реле детектора контейнера для отходов (местоположение указано на чертеже вида внутри (см. [Вид внутри](#) на стр. 18)).
- Если проблема не устраняется: Обратитесь к инженеру по ремонту и техническому обслуживанию.

### 6.1.35 Сообщение: Water filter installed? (Установлен фильтр для воды?)

**Сообщение** *Water filter installed? (Установлен фильтр для воды?)*

**Решение** Обратитесь к инженеру по ремонту и техническому обслуживанию (см. [Обслуживание и поддержка](#) на стр. 3).

### 6.1.36 Сообщение: Ready, take your cup (Готово, возьмите чашку)

**Сообщение** *Ready, take your cup (Готово, возьмите чашку)*

**Причина** Приготовление напитка завершено.

**Решение** Заберите чашку или чайник.

## Технические характеристики

### 7.1 Стандарты и нормативы

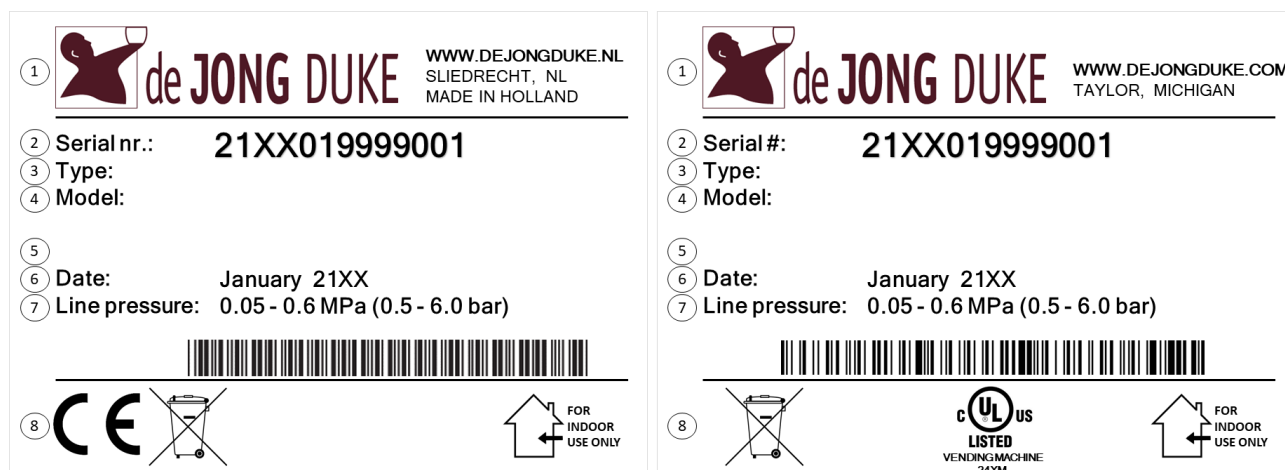
Если в левом нижнем углу шильдика, расположенного внутри машины, есть знак CE, это значит, что машина соответствует стандартам CE.

- Декларацию о соответствии продукции требованиям технических регламентов см. в приложении к этому руководству.

## 7.2 Шильдик

Шильдик находится внутри машины на правой боковой панели.

Примеры размещения информации на шильдиках (в зависимости от места производства)



1. Сведения о производителе
2. Серийный номер
3. Код модели
4. Наименование/ конфигурация модели
5. Характеристики мощности, потребляемой от сети
6. Дата производства
7. Характеристики подключения к водоснабжению
8. Маркировка соответствия, утилизации и использования.



### ПРИМЕЧАНИЕ

Данные, показанные на рисунке, приведены только для наглядности.

## 7.3 Разборка и утилизация



Кофемашина содержит материалы, пригодные для вторичной переработки. Утилизируйте кофемашину в соответствии с местными законами и правилами.

## 7.4 Технические характеристики

Габаритные размеры машины ( $\pm 5$  мм) и характеристики массы ( $\pm 10$  %)  
Nio Серия СКА

Высота (с контейнером для зерен)	599 мм
Высота (с удлиненным контейнером для зерен)	714 мм
Ширина	460 мм
Ширина с опцией для свежего молока	745 мм
Глубина	540 мм
Вес (пустая)	35 кг
Вес с опцией для свежего молока (пустая) <sup>1</sup>	39 кг

<sup>1</sup>) без учета веса охлаждающего устройства

### Электрические характеристики машины

Питание от сети ( $\pm 10$ %)	Правильные значения см. на шильдике (см. <a href="#">Шильдик</a> на стр. 117) внутри кофемашины.
Частота ( $\pm 2$ %)	
Макс. производительность	

### Характеристики воды для машины

<b>Давление воды</b>	
Минимальное давление	90 кПа (0,9 бар)
Максимальное давление	600 кПа (6 бар)
Подключение к водоснабжению	соединение $\frac{3}{4}$ BSP (британская трубная коническая резьба)
<b>Номинальное давление</b>	
Водяной бойлер	1,1 МПа (11 бар)
Паровой бойлер	0,5 МПа (5 бар)
<b>Качество воды</b>	
Жесткость	5—7° Ж (немецкий стандарт) 8—12 fH (французский стандарт)
Значение pH	примерно 7
Температура воды	Температура на входе не должна превышать 30 °C
Подключение к водопроводной воде	Между водопроводным краном и кофемашиной необходимо установить (электронный) водяной замок

### Характеристики температуры окружающего воздуха для машины

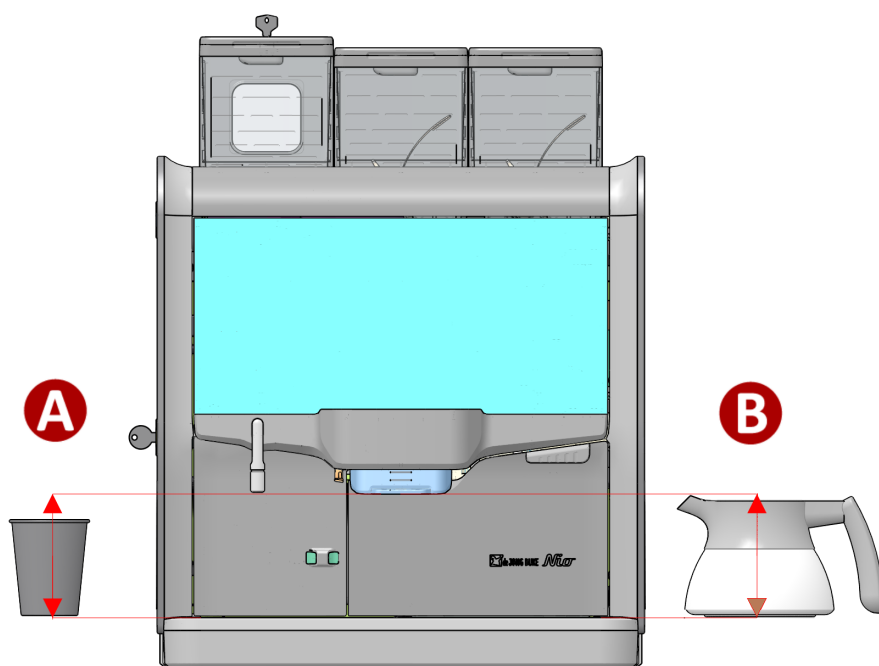
При хранении	5 °C ~ +50 °C
При использовании	5 °C ~ 35 °C

### Звуковое давление машины

В режиме ожидания	< 20 дБ(А)
-------------------	------------

## 7.5 Размеры чашек и чайников

Размеры чашек и чайников для модели Nio



### Чашки (A)

Максимальная высота чашки	110 мм
Максимальный диаметр чашки	85 мм

### Чайники (B)

Максимальная высота чайника	110 мм
Максимальный диаметр чайника	135 мм

## 7.6 Контактная информация производителя



### De Jong DUKE

Postbus 190

3360 AD SLIEDRECHT

The Netherlands (Нидерланды)



+31 (0) 184 209 767

[www.dejongduke.nl](http://www.dejongduke.nl)



[support@dejongduke.nl](mailto:support@dejongduke.nl)



### De Jong DUKE North America

12680 Delta Street

Taylor, MI, 48180

U.S.A. (США)



+1 734 403 1708

[www.dejongduke.com](http://www.dejongduke.com)



[support@dejongduke.com](mailto:support@dejongduke.com)

### Обслуживание и поддержка

По вопросам, обслуживанию и ингредиентам для этой кофемашины: Обратитесь к инженеру по ремонту и техническому обслуживанию (см. [Обслуживание и поддержка](#) на стр. 3).



# Приложение

## 8.1 Список приложений

Информация, относящаяся к этому документу и кофемашине, следующая:

- [Декларация о соответствии продукции требованиям технических регламентов](#) (на стр. 122).

## 8.2 Декларация о соответствии продукции требованиям технических регламентов



de Jong DUKE  
Postbus 190  
3360 AD Sliedrecht  
The Netherlands  
[www.dejongduke.com](http://www.dejongduke.com)

### EG Verklaring van Conformiteit

#### EC Declaration of Conformity

De firma: J.M. de Jong DUKE Automatenfabriek B.V.  
The company: Postbus 190  
3360 AD Sliedrecht  
The Netherlands

Verklaart geheel onder eigen verantwoordelijkheid dat de onderstaande machines:  
Declares under its own sole responsibility that the machines:

- Nio CoEx Series
- Nio CoEx Fresh Milk Series
- Nio CoEx XL Series
- Nio CoEx XL Fresh Milk Series

Met veiligheidslimieten: 135 °C/ 5.5 bar (steam vessel)  
With Safe Operating Limits: 135 °C/ 12 bar (water vessel)

In overeenstemming zijn met de volgende

EG-richtlijnen:  
Are in conformity with the following EC directives:

[2014/30/EU](#)  
[2014/35/EU](#)  
[2006/42/EC](#)  
[2009/125/EC](#)  
[2012/19/EU](#)  
[2011/65/EU](#)  
[1907/2006/EC](#)  
[2015/863/EU](#)  
[2019/1021/EU](#)  
[1935/2004/EC](#)  
[2014/68/EU](#)  
[PSSR2000](#)  
[1282/2011/EU](#)  
[2023/2006/EC](#)

Electromagnetic Compatibility Directive  
Low Voltage Directive  
Machinery Directive  
ECO Design  
WEEE Directive  
RoHS Directive  
REACH directive  
Delegated directive amending directive 2011/65/EU  
POPs regulation  
Food Safety Directive  
Pressure Equipment Directive  
UK regulation: Pressure Systems Safety Regulations  
Food contact plastics and articles  
Good manufacturing practice for materials and articles intended to come into contact with food

Voldoen aan de volgende geharmoniseerde Europese normen:  
Comply with the following harmonized European standards:

*Electromagnetic Compatibility:*

EN 55014 - 1  
EN 55014 - 2  
EN 61000 - 3 - 2  
EN 61000 - 3 - 3  
EN 62233

*Electric Safety:*

EN 60335 - 1  
EN 60335 - 2 - 75

*Technical documentation for assessment:*

IEC 63000:2016

Sliedrecht, April 6th 2021

M.J.C. de Jong - *Managing Director*

