

Nio

Benutzerhandbuch Nio Kaffeeautomat



CKA Serie
CoEx[®]-Brüher

5DUCKA30M DE V2.1

Vorwort

Copyright

J.M. de Jong Automatenfabriek B.V. © 2021.

Der Inhalt dieses Handbuchs ist urheberrechtlich geschützt. Texte, Abbildungen und Quelldateien dürfen nur zu professionellen Zwecken genutzt werden. Kein Teil dieses Handbuchs darf ohne die vorherige schriftliche Genehmigung des Herstellers wiederverwendet, geändert oder publiziert werden. Das Ausdrucken einzelner Seiten ist nur für den professionellen Gebrauch gestattet.

Die englische Fassung ist die Originalfassung. Alle anderen Sprachversionen sind Übersetzungen der Originalfassung.

Haftungsausschluss

Obwohl dieses Handbuch mit größtmöglicher Sorgfalt erstellt wurde, übernimmt J.M. de Jong Automatenfabriek B.V. keine Haftung für mögliche Fehler oder Auslassungen. Es wird außerdem keine Haftung für mögliche Folgen übernommen, die sich aus dem Betrieb des Equipments auf Basis der Informationen in diesem Handbuch ergeben können. J.M. de Jong Automatenfabriek B.V. behält sich das Recht vor, technische Daten jederzeit und ohne vorherige Mitteilung an den Abnehmer zu ändern.

Alle Rechte vorbehalten.

Einleitung

- Bitte lesen Sie vor der Verwendung des Kaffeeautomaten zuerst die Sicherheitshinweise und sämtliche Informationen in diesem Handbuch.
- Bewahren Sie dieses Handbuch zum späteren Nachschlagen an einer sicheren und zugänglichen Stelle auf.
- Der Automat gibt heiße Getränke aus. Halten Sie während der Ausgabe des Getränks und bei der Entnahme aus dem Automaten nach der Ausgabe einen Sicherheitsabstand zu den Auslassdüsen ein.
- Nur entsprechend geschultes Servicepersonal darf den Automaten installieren, einstellen, reparieren oder verschieben.

- Dieser Automat darf von Kindern ab 8 Jahren sowie Personen, die eingeschränkte körperliche, sensorische oder geistige Fähigkeiten haben oder nicht über ausreichende Erfahrung und Kenntnisse verfügen bedient werden, sofern diese beaufsichtigt oder in den sicheren Umgang mit dem Automaten eingewiesen wurden und die damit verbundenen Gefahren verstehen.
- Sämtliche Informationen für die normale tägliche Nutzung finden Sie im Kapitel [Verwendung des Kaffeeautomaten](#) (auf Seite 35).
- Die Informationen in den anderen Abschnitten sind nur für Personen bestimmt, die im Betrieb und der Wartung des Automaten geschult wurden.
- Lösungen zur Behebung einfacher Störungen oder evtl. auftretender Fehlfunktionen sind am Ende des Handbuchs aufgeführt.
- Das Handbuch ist kein Ersatz für Schulung und Einweisung, es ist eine Schulungsergänzung und ein Nachschlagewerk.
- Das Benutzerhandbuch gilt für den vom Hersteller gelieferten Automaten einschließlich der vom Hersteller installierten Optionen.
- Der Hersteller übernimmt keine Haftung für mögliche Schäden, die sich aus der fehlerhaften oder unsachgemäßen Nutzung des Automaten ergeben oder eine Folge von Änderungen sind, die nicht vom Hersteller autorisiert wurden.
- Bei Reparaturen am Automaten dürfen nur Originalteile des Herstellers verwendet werden.
- Bitte wenden Sie sich bei Wartungs- oder Reparaturarbeiten, die in diesem Handbuch nicht behandelt werden, an den Händler/Lieferanten des Kaffeeautomaten (siehe Kontaktdaten im nächsten Abschnitt).

Service und Support

Bitte wenden Sie sich für Service und Support an den Händler/Lieferanten des Automaten.

Notieren Sie sich die Händlerangaben in der Verpackung oder verwenden Sie einen Händlerstempel.

Kundendienst-Telefonnummer:

Internet:

Firmenname:

Adresse:

Postleitzahl - Ort:

Land:

Telefon:

E-Mail:

Notieren Sie sich die Seriennummer des Kaffeeautomaten in der Verpackung. Geben Sie diese im Servicefall an.

Seriennummer: _____

Inhalt

Vorwort.	2
Copyright.	2
Haftungsausschluss.	2
Einleitung.	2
Service und Support.	3
Zu diesem Handbuch.	9
Zielgruppe.	9
Anwendungsbereich.	9
Textkonventionen.	10
Zugehörige Dokumentationen.	10
Verfügbarkeit dieses Handbuchs.	11
1 Sicherheit.	12
1.1 Sicherheits- und Gefahrenstufen.	12
1.2 Sicherheits- und Warnhinweise.	13
1.3 Installation.	15
1.4 Wartung.	15
1.5 Längere Stillstandszeit.	15
2 Beschreibung.	16
2.1 Übersicht.	16
2.1.1 Vorderansicht.	17
2.1.2 Innenansicht.	18
2.1.3 Türinnenseite.	19
2.1.4 Innenansicht Unterschrank — optional.	20
3 Bedienoberfläche.	22
3.1 Layout des Displays.	22
3.2 Hauptmenü - Becherausgabe.	23
3.2.1 Zusatzoptionen-Untermenü.	25
3.2.2 Kannenausgabe-Untermenü.	27
3.2.3 Nummernauswahl-Untermenü.	28
3.2.4 Ausgabe-Untermenü.	30
3.2.5 Fertig-Untermenü.	31
3.2.6 Meldungen-Untermenü.	32

3.2.7 Informationen-Untermenü.	34
4 Verwendung des Kaffeeautomaten.	35
4.1 Vor dem Gebrauch.	35
4.2 Verfahren.	36
4.2.1 Auswahl eines Getränks.	36
4.2.1.1 Becherausgabe.	37
4.2.1.2 Becherausgabe nach Nummer — optional.	38
4.2.1.3 Kannenausgabe.	40
4.2.2 Zahlung.	42
5 Vorbeugende Wartung.	43
5.1 Verpflichtung zu Lebensmittelsicherheit.	43
5.2 Wartungsplan für die vorbeugende Wartung.	44
5.3 Tägliche Wartung.	46
5.4 Wöchentliche Wartung.	47
5.5 Monatliche Wartung.	49
5.6 Verfahren für die vorbeugende Wartung.	51
5.6.1 Einschalten.	51
5.6.2 Tür öffnen.	51
5.6.3 Tür schließen.	51
5.6.4 Ausschalten / Außerbetriebnahme.	53
5.6.5 Planmäßiges Spülen.	54
5.6.6 Die Mischer und den Brüher spülen.	55
5.6.7 Anschließen des Frischmilchsystems - optional.	56
5.6.8 Reinigung des Frischmilchsystems - optional.	60
5.6.9 Ausbau und Reinigung der Frischmilch-Bauteile - optional.	62
5.6.10 Abfallbehälter reinigen.	66
5.6.11 Abfallbehälter im Unterschrank reinigen.	68
5.6.12 Abtropfschale reinigen.	70
5.6.13 Reinigung des Mischersystems und aller Schläuche.	72
5.6.14 Brüher herausnehmen und reinigen.	78
5.6.15 Brüher mit Reinigungstablette reinigen.	84
5.6.16 Blockaden aus Mühle entfernen.	86
5.6.17 Die Behälter reinigen.	88
5.6.18 Kaltwasser-Auslassdüse reinigen — optional.	90
5.6.19 Kaltwasser-Auslassdüse tiefenreinigen — optional.	92
5.6.20 Die Zutatenbehälter auffüllen.	94
5.6.21 Zutatenbehälter-Füllstände eingeben — optional.	95
5.6.22 Die Außenseite des Automaten reinigen.	96
5.6.23 Touchscreen reinigen.	97
5.6.24 Der Serviceschlüssel.	98
5.6.24.1 Serviceschlüssel einstecken.	98

5.6.24.2 Serviceschlüssel entfernen.	100
--	-----

6 Fehlersuche. 101

6.1 Meldungen.	101
6.1.1 Meldung: Brühler nicht in Ausgangsposition.	101
6.1.2 Meldung: Brühler falsch positioniert.	101
6.1.3 Meldung: Touchscreen reinigen.	101
6.1.4 Meldung: Milchsystem reinigen.	102
6.1.5 Meldung: Reinigungsfehler.	102
6.1.6 Meldung: Kommunikationsfehler.	102
6.1.7 Meldung: Tür offen.	102
6.1.8 Meldung: Abtropfschale voll.	102
6.1.9 Meldung: Abfallbehälter leeren.	103
6.1.10 Meldung: Genügend Wasser?.	103
6.1.11 Meldung: Boiler wird gefüllt.	103
6.1.12 Meldung: Mühle blockiert.	104
6.1.13 Meldung: Boiler heizt auf.	104
6.1.14 Meldung: Abtropfschale einbauen.	104
6.1.15 Meldung: Setzen Sie den Abfallbehälter in den Automaten ein.	104
6.1.16 Meldung: Münzen einwerfen.	104
6.1.17 Meldung: Mischer blockiert.	105
6.1.18 Meldung: Automat gesperrt.	105
6.1.19 Meldung: Nicht alle Zutaten verfügbar.	105
6.1.20 Meldung: Kein Kaffee im Brühler.	105
6.1.21 Meldung: Kein Wasseranschluss / Kein Wasser im Boiler.	105
6.1.22 Meldung: Kaffeetrichter in Gerät einsetzen.	106
6.1.23 Meldung: Becher in Mitte stellen.	106
6.1.24 Meldung: Becher links hinstellen.	106
6.1.25 Meldung: Bitte Konfiguration laden.	107
6.1.26 Meldung: Bitte Bedienoberfläche laden.	107
6.1.27 Meldung: Wasserfilter austauschen.	107
6.1.28 Meldung: Brühler mit Tablette spülen.	107
6.1.29 Meldung: Startproblem.	108
6.1.30 Meldung: Temp.-Sensor getrennt.	108
6.1.31 Meldung: Boiler-Temperatur (zu) hoch.	108
6.1.32 Meldung: Wasserstand zu niedrig.	108
6.1.33 Meldung: Bitte warten, Boiler heizt auf.	108
6.1.34 Meldung: Abfallbehälter voll / Abfallbehälter leeren.	109
6.1.35 Meldung: Wasserfilter eingesetzt?.	109
6.1.36 Meldung: Fertig, Becher entnehmen.	109

7 Technische Daten. 110

7.1 Normen und Richtlinien.	110
-------------------------------------	-----

7.2 Typenschild.	111
7.3 Zerlegung und Recycling.	111
7.4 Technische Daten.	112
7.5 Becher- und Kannengrößen.	113
7.6 Kontaktdaten der Herstellers.	114
8 Anhang.	115
8.1 Anhangsverzeichnis.	115
8.2 Konformitätserklärung.	116

Zu diesem Handbuch

Zielgruppe

Dieses Handbuch beschreibt die Nutzung und Wartung des Nio Kaffeeautomaten. Vorgesehene Nutzer sind der Endanwender und das für die regelmäßige Wartung des Automaten zuständige Personal.

De **Jong** DUKE setzt voraus, dass dieses Personal:

- über ausreichende technische Kenntnisse und Erfahrung verfügt, um die ihm übertragenen Aufgaben durchführen zu können;
- mögliche Gefahren erkennt und verhindert;
- dieses Handbuch liest und versteht;
- die in diesem Handbuch beschriebenen Verfahren befolgt;
- sicherstellt, dass der Automat weder Personen verletzt noch die Umwelt schädigt.

Darf das zuständige Personal Wartungsarbeiten durchführen oder Parameter ändern, setzt De **Jong** DUKE voraus, dass der Ausführende für diese Aufgaben geschult wurde.

Anwendungsbereich

Dieses Handbuch enthält grundlegende Informationen zum korrekten Betrieb und der Wartung des Automaten. Werden die Anweisungen in diesem Handbuch befolgt, sind der störungsfreie und sichere Betrieb sowie die Wartung des Automaten gewährleistet.



VORSICHT

Vor der Verwendung oder Wartung des Automaten sollte dieses Handbuch sorgfältig durchgelesen werden, um sich mit den Funktionen vertraut zu machen. Alle Bediener oder Servicetechniker müssen unbedingt die korrekten Bedien- und Wartungsverfahren sowie sämtliche Sicherheitsvorkehrungen verstanden haben. Falls die Informationen in diesem Handbuch (oder Teile davon) unklar sind, wenden Sie sich bitte an Ihren Lieferanten.

Bediener und Servicetechniker müssen in der korrekten Bedienung des Automaten ausreichend geschult werden. Bewahren Sie dieses Handbuch an einer dazu bestimmten Stelle in der Nähe des Automaten auf.

Textkonventionen

In diesem Handbuch werden folgende Textkonventionen verwendet:

- Handlungen, die in einer bestimmten Reihenfolge durchgeführt werden müssen, sind nummeriert, z. B.:
1. Öffnen Sie die Tür des Kaffeeautomaten.
- Schwarz umrandete Zahlen (z. B. 1, 2, 3) und Zahlen in Klammern, z. B. (1) im Text verweisen auf Elemente in einer Abbildung.
- Fettgedruckter Text wird für (Unter-)Überschriften und Informationen verwendet, die besondere Aufmerksamkeit erfordern: „**Diese Anweisungen sorgfältig lesen**“.
- Menübezeichnungen in der Bedienoberfläche sind fett dargestellt, zum Beispiel: zurück zum **Hauptmenü**.
- Einstellungen in der Bedienoberfläche sind kursiv dargestellt; zum Beispiel: *0,45*.
- Bildschirmtasten, Tastaturtasten und Gerätetasten werden in eckigen Klammern dargestellt, zum Beispiel: **[Start]**, **[Enter]**, **[2]**.
- In der Bedienoberfläche gezeigte Meldungen werden zwischen Anführungszeichen und kursiv dargestellt, z. B.: *„Becher rechts hinstellen“*.
- Verweise auf Abschnitte, Tabellen, Abbildungen usw. werden durch blauen Text dargestellt oder wie folgt geschrieben (siehe „....“ auf Seite ..). Dies dient hauptsächlich dem einfachen Erkennen in der Papier- und Onlineversion (PDF) des Handbuchs. In der Onlineversion dienen die Verweise als Hyperlinks, die zum Navigieren durch das Handbuch verwendet werden, indem auf diese geklickt wird. Beispiel: [Anwendungsbereich](#) (auf Seite 9).
- Die Sicherheitszeichen weisen auf Situationen oder Handlungen hin, die Bediener und Servicetechniker gefährden können; sie werden im Abschnitt Sicherheit ausführlich erklärt.
- Ein weiteres Symbol dient dazu, dem Leser zusätzliche Informationen zu liefern:



TIPP

Empfehlungen für den Leser.

Zugehörige Dokumentationen

Zusätzlich zu diesem Handbuch stehen folgende Dokumentationen zur Verfügung:

- Technisches Handbuch

Es enthält sämtliche Informationen zur Funktion aller Bauteile des Automaten, die Verfahren für die Wartung und die Einstellung der Rezepte.

- Elektrische Zeichnungen
Sie enthalten die elektrischen Zeichnungen/Schaltpläne des Automaten.
- Ersatzteihandbuch
Es enthält die relevanten Informationen zur Ersatzteilbestimmung.
- Zuliefererdokumentation
Sie enthält die verfügbaren Dokumentationen der Geräteteile von Zulieferern.

Verfügbarkeit dieses Handbuchs

De **Jong** DUKE setzt voraus, dass dieses Handbuch allen Bedienern und Servicetechnikern zur Verfügung steht. Der Originalausdruck (Papier) sollte immer in der Nähe des Automaten verfügbar sein.

Darf der Bediener auch verschiedene Wartungsarbeiten durchführen oder Einstellungen programmieren, setzt De **Jong** DUKE voraus, dass der Bediener für diese Aufgaben geschult wurde und dass ihm die entsprechende Dokumentation zur Verfügung steht.

Sicherheit

1.1 Sicherheits- und Gefahrenstufen

In diesem Handbuch werden vier Sicherheits- und Gefahrenstufen verwendet.

Gefahrenstufen und Erläuterungen:



HINWEIS

Damit werden zusätzliche Informationen gekennzeichnet, die dem Leser helfen sollen.



VORSICHT

Damit wird auf eine potentiell gefährliche Situation hingewiesen, die bei Nichtbeachtung zu leichten bis mittelschweren Verletzungen oder Schäden am Automaten bzw. Sachschäden führen kann.



WARNUNG

Damit wird auf eine potentiell gefährliche Situation hingewiesen, die bei Nichtbeachtung zum Tod, zu schweren Verletzungen oder zu Schäden am Automaten führen kann. Dazu zählen Gefährdungen, zu denen es kommen kann, wenn Schutzvorrichtungen oder Sicherheitseinrichtungen entfernt werden.



GEFAHR

Damit wird auf eine gefährliche Situation hingewiesen, die bei Nichtbeachtung zum Tod oder zu schweren Verletzungen führen kann.

1.2 Sicherheits- und Warnhinweise

Die Sicherheitshinweise in diesem Abschnitt gelten für die gesamte Dokumentation.

Gefahrenstufen und zugehörige Erläuterungen:



GEFAHR

Die Gefahrhinweise aller Gefahrenstufen gelten für die gesamte Dokumentation:

- Verwenden Sie kein Wasser an oder in der Nähe des Automaten, es sei denn, in den Anweisungen wird dies explizit anders beschrieben. Es besteht Stromschlaggefahr, wenn Wasser in Kontakt mit den elektrischen Teilen im Inneren des Automaten kommt.
- Verwenden Sie zum Reinigen des Kaffeeautomaten keinen Wasserstrahl.
- HEISSES Wasser! Das Wassersystem (Boiler, Schläuche usw.) kann heißes Wasser enthalten. Es besteht Verbrennungsgefahr; wenn HEISSES Wasser in Kontakt mit einer Person kommt, können Verbrühungen verursacht werden.
- Der Automat darf nicht bewegt, angehoben oder gekippt werden. Es besteht die Gefahr schwerer Verletzungen (an Hand und Fingern).
- Der Zugang zum Geräteinneren ist ausschließlich qualifiziertem Servicepersonal gestattet.



Warnung

Die Warnhinweise aller Gefahrenstufen gelten für die gesamte Dokumentation:

- Den Automaten während des Gebrauchs nicht schütteln. Es besteht die Gefahr, dass der Automat kippt und umfällt.
- Lehnen Sie sich nicht an die geöffnete Tür. Es besteht die Gefahr, dass der Automat kippt und umfällt. Ernste Verletzungsgefahr.



VORSICHT

Die Vorsichtshinweise aller Gefahrenstufen gelten für die gesamte Dokumentation:

- Verwenden Sie keine aggressiven Reinigungsmittel oder Scheuermittel, um den Automaten oder Teile davon zu reinigen.
- Reinigen Sie die Teile nicht im Geschirrspüler.
- Verwenden Sie keinen beschädigten Automaten. Wenden Sie sich an Ihren Lieferanten.

- Bei einer Fehlfunktion trennen Sie den Automaten von der Strom- und Wasserversorgung. Wenden Sie sich sofort an Ihren Lieferanten.

**Hinweis**

Die Hinweise aller Gefahrenstufen gelten für die gesamte Dokumentation:

- Betreiben Sie den Automaten nur in Bereichen, in denen geschultes Personal den Betrieb beaufsichtigen kann.
- Wasser- und Stromanschluss müssen den örtlichen Bestimmungen entsprechen.
- Stellen Sie sicher, dass ein Aquastop im Wasseranschluss verwendet wird.
- Wenn das Stromkabel beschädigt ist, muss es vom Hersteller, Lieferanten oder ähnlich befugten Personen ausgetauscht werden.
- Verwenden Sie kein Verlängerungskabel.
- Verwenden Sie keine externe Zeitschaltuhr, um die Verfügbarkeit des Automaten zu steuern.
- Beschädigte Wasseranschlussschläuche dürfen ausschließlich von geschultem Personal repariert werden.
- Befolgen Sie unbedingt die Anweisungen aller Sicherheitsaufkleber an und im Kaffeeautomaten.
- Die Sicherheitsaufkleber dürfen nicht entfernt werden.

1.3 Installation

Anweisungen zum Transport, der Entfernung der Verpackung und der Aufstellung des Automaten finden Sie im Technischen Handbuch.

- Die Installation, der Transport und die Einstellung des Automaten ist eine Aufgabe für Spezialisten; nur entsprechend geschultes Personal darf dies durchführen.
- Der Kaffeeautomat darf nur in geschlossenen Räumen verwendet werden.
- Achten Sie darauf, dass der Automat auf einer ebenen, glatten und stabilen Fläche und in einem hygienischen, trockenen Raum mit einer Temperatur zwischen 5-40 °C aufgestellt wird.
- Stellen Sie sicher, dass Strom- und Wasseranschluss den örtlichen Bestimmungen entsprechen und dass diese Anschlüsse auch nach der Installation noch leicht zugänglich sind.

1.4 Wartung

Um den hygienischen Betrieb des Automaten zu gewährleisten, muss dieser regelmäßig gereinigt werden. In diesem Handbuch werden alle Reinigungsverfahren erklärt, um den einwandfreien Betrieb des Kaffeeautomaten zu gewährleisten.

1.5 Längere Stillstandszeit

- Wenn der Kaffeeautomat über einen längeren Zeitraum nicht genutzt wird, (länger als eine Woche) ist es empfehlenswert, den Automaten vom Wasser- und Stromanschluss zu trennen (ist der Netzschalter nicht zugänglich, genügt es, den Netzstecker aus der Wandsteckdose zu ziehen). Sie vermeiden damit auch unnötigen Energieverbrauch. War der Kaffeeautomat vorher in Gebrauch, befolgen Sie auch die Reinigungsverfahren im Abschnitt [Ausschalten / Außerbetriebnahme](#) (auf Seite 53).
- In Bereichen, in denen die Temperatur unter den Gefrierpunkt absinken kann, müssen die Boiler entleert werden. Kam es zu Frost, lassen Sie den Automaten auf Raumtemperatur aufwärmen, bevor Sie ihn einschalten. Bitte wenden Sie sich für weitere Informationen an Ihren Lieferanten (siehe [Service und Support](#) auf Seite 3).

Beschreibung

2.1 Übersicht

Der Nio Kaffeeautomat ist ein kompakter Halbautomat für die Zubereitung und den Verkauf von Heißgetränken (und optional auch von Kaltgetränken). Der Kaffeeautomat ist mit einem papierlosen CoEx[®]-Brüher ausgestattet, der frischen Kaffee und je nach Einstellung auch Espresso zubereitet.

Der Kaffeeautomat wird über ein Touchscreen-Panel in der Tür bedient. Die Auswahl eines Produkts erfolgt durch Drücken einer der Tasten auf dem Bildschirm. Bevor ein Getränk ausgegeben wird, muss ein Becher oder eine Kanne unter einen der Auslässe gestellt werden. Weitere Informationen finden Sie in den Abschnitten:

- [Verwendung des Kaffeeautomaten](#) (auf Seite 35) und
- [Bedienoberfläche](#) (auf Seite 22), für auf dem Touchscreen angezeigte Informationen.

Die nächsten Abschnitte enthalten Zeichnungen der Vorderseite, der Innenseite und des optionalen Unterschranks des Kaffeeautomaten. Aus den Zeichnungen gehen die Position und die Bezeichnung der wichtigsten Teile des Automaten hervor.

HINWEIS

Alle Abbildungen zeigen einen allgemeinen Aufbau. Das tatsächliche Modell kann davon abweichen. Die Farben in den Abbildungen können von den tatsächlichen Farben abweichen; dies dient der Verbesserung der Übersichtlichkeit.

Weitere Informationen finden Sie außerdem im Abschnitt [Technische Daten](#) (auf Seite 110).

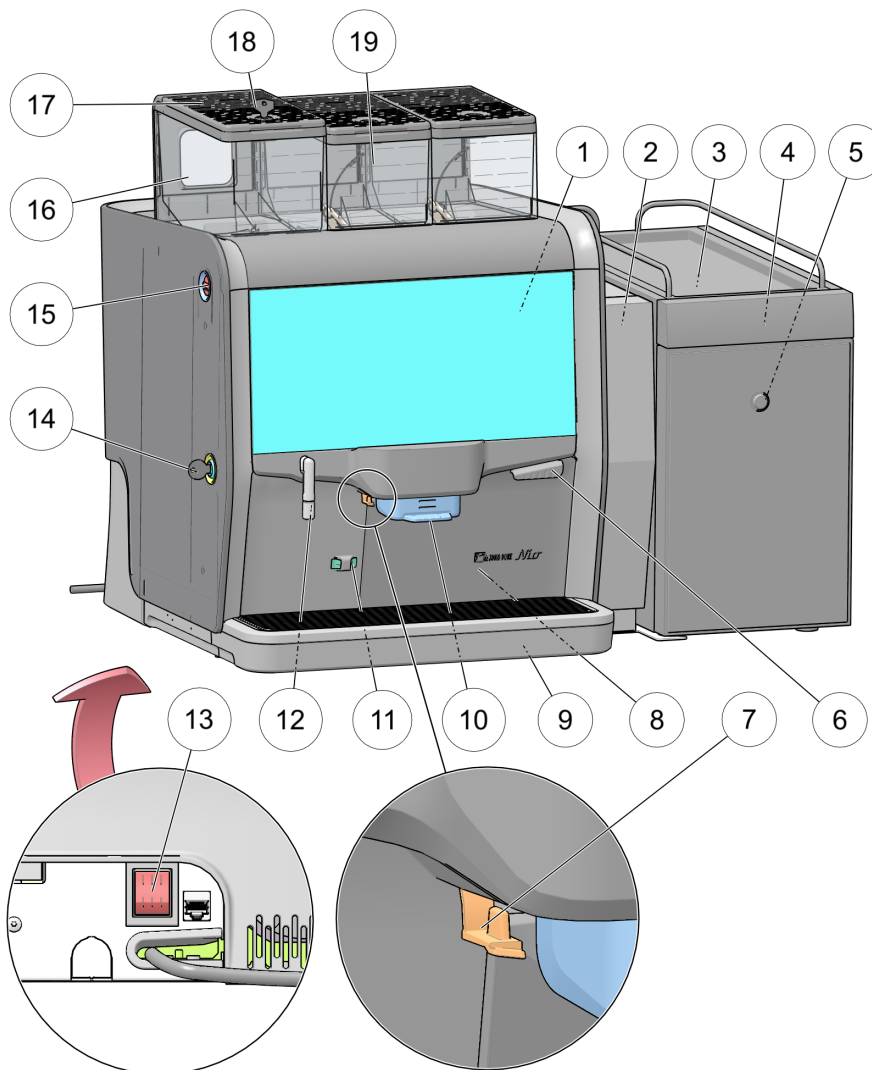
2.1.1 Vorderansicht

Vorderansicht Nio kleines Modell mit optionalem Frischmilchkühler



HINWEIS

Alle Abbildungen zeigen einen allgemeinen Aufbau. Das tatsächliche Modell kann davon abweichen. Die Farben in den Abbildungen können von den tatsächlichen Farben abweichen; dies dient der Verbesserung der Übersichtlichkeit.



1. Touchscreen
2. Frischmilch-Pumpmodul - optional
3. Becherwärmer am Kühlschrank - optional
4. Kühlschrank - optional
5. Kühlschranktürschloss
6. Abfallbehältergriff
7. USB-Anschluss mit Abdeckung
8. Abfallbehälter
9. Abtropfschale / Becherhalter / Kannenhalter
10. Verstellbarer Auslass
11. Bechersensoren
12. Türgriff - Heißwasserauslass (/ Kaltwasser - optional)
13. Ein/Aus-Netzschalter (auf der Rückseite)
14. Türschloss
15. Öffnung für Reinigungstablette
16. Bohnenbehälter
17. Deckel für Bohnenbehälter
18. Behälterschloss - optional
19. Zutatenbehälter

2.1.2 Innenansicht

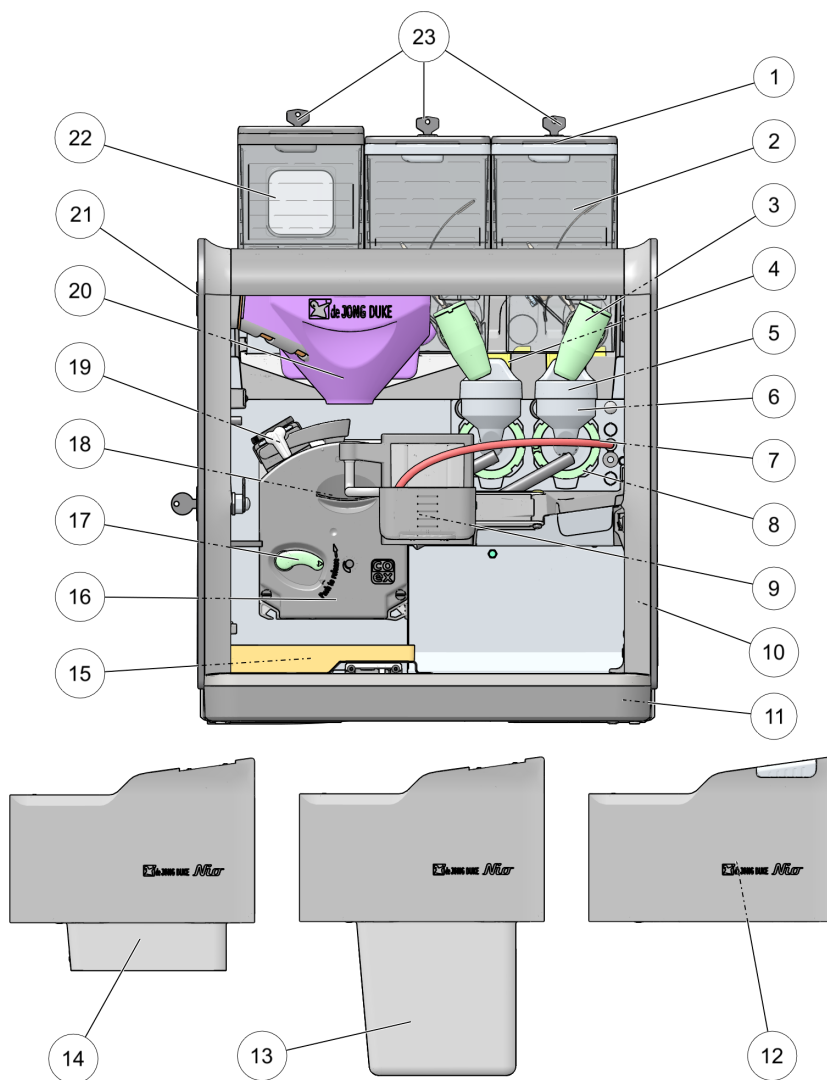
Die Innenansicht zeigt die Positionen und Bezeichnungen der wichtigsten Teile.



HINWEIS

Alle Abbildungen zeigen einen allgemeinen Aufbau. Das tatsächliche Modell kann davon abweichen. Die Farben in den Abbildungen können von den tatsächlichen Farben abweichen; dies dient der Verbesserung der Übersichtlichkeit.

Innenansicht Modell Nio CoEx mit einem Bohnenbehälter, 2 Zutatenbehältern und 2 Mixern.



1. Deckel Zutatenbehälter
2. Zutatenbehälter
3. Behälterauslassdüse
4. Austrittsfilterfach
5. Ansaugkammer Mixer
6. Mischergehäuse
7. Dampfschlauch (nur Frischmilch-Modelle) - optional
8. Bayonetverschluss Mixer
9. Verstellbarer Auslass
10. Gehäuse
11. Abtropfschale / Becherhalter / Kannenhalter
12. Abfallbehälter
13. Verlängerter Abfallbehälter (statt Pos. 12) - optional
14. Abfalltrichter zum Unterschrank (statt Pos. 12) - optional
15. Interne Abtropfschale
16. CoEx-Brüher
17. Brüher-Verriegelungsgriff
18. Brühergriff
19. Auslass Brüher
20. Kaffeetrichter
21. Öffnung für Reinigungstablette
22. Bohnenbehälter
23. Behälterdeckelverriegelung - optional

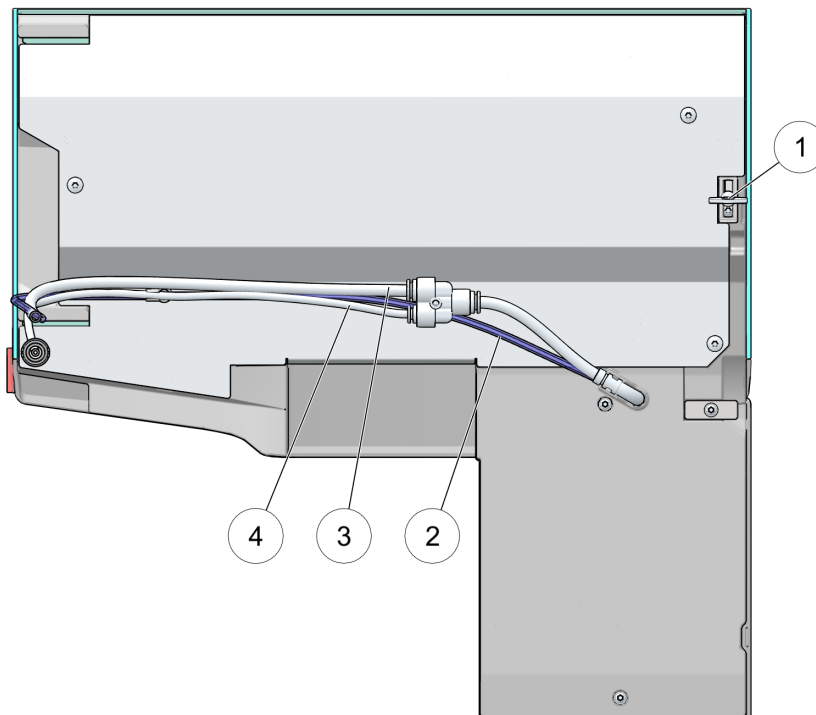
2.1.3 Türinnenseite

Türinnenseite Modell Nio mit optionalem (Sprudel-) Kaltwasserschlauch.



HINWEIS

Alle Abbildungen zeigen einen allgemeinen Aufbau. Das tatsächliche Modell kann davon abweichen. Die Farben in den Abbildungen können von den tatsächlichen Farben abweichen; dies dient der Verbesserung der Übersichtlichkeit.



1. Serviceschlüssel
2. Heißwasserschlauch
3. Kaltwasserschlauch - optional
4. Heißwasserschlauch (bei Kombination mit Kaltwasserschlauch)

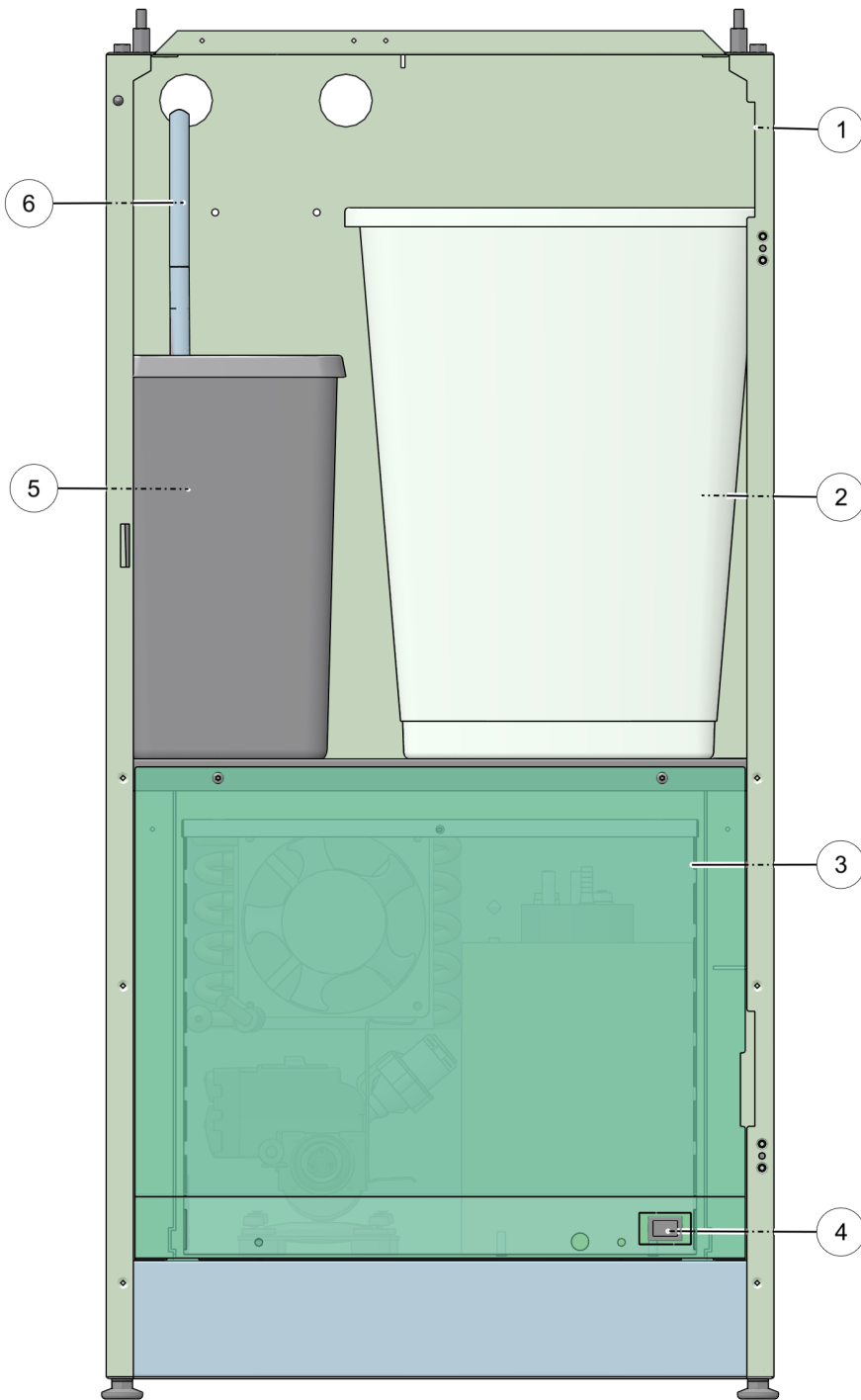
2.1.4 Innenansicht Unterschrank — optional

Innenansicht Unterschrank (Modell Nio)



HINWEIS

Alle Abbildungen zeigen einen allgemeinen Aufbau. Das tatsächliche Modell kann davon abweichen. Die Farben in den Abbildungen können von den tatsächlichen Farben abweichen; dies dient der Verbesserung der Übersichtlichkeit.



- 1. Unterschrank
- 2. Abfallbehälter
- 3. Kühler-Unterschrank — optional
- 4. Taste Stickstoffspülung am Kühler — optional
- 5. Schmutzwasserbehälter
- 6. Sensor Schmutzwasserbehälter — optional

Bedienoberfläche

3.1 Layout des Displays

Der Kaffeeautomat wird über einen Touchscreen in der Tür bedient. Jede Auswahl erfolgt durch das Berühren (ein kurzes Drücken) einer der Tasten oder Menüreiter auf dem Touchscreen.

Layout des Hauptbildschirms (Beispiel)



HINWEIS

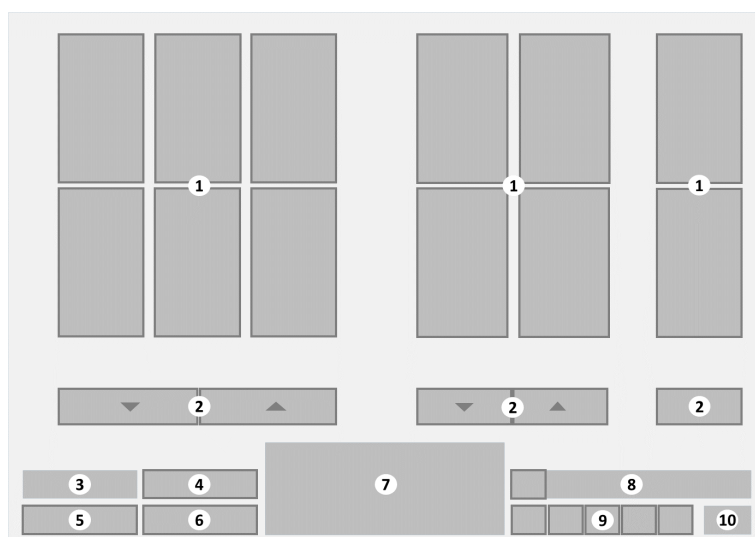
Alle Zeichnungen und Bildschirmdarstellungen des Kaffeeautomaten basieren auf einem allgemeinen Aufbau. Das aktuelle Modell weicht davon ab, die Funktionen sind jedoch ähnlich.

Alle Bildschirme und Menüs werden in den folgenden Abschnitten ausführlich beschrieben. Die Verwendung des Touchscreens für die Ausgabe eines Getränks wird im Kapitel [Verwendung des Kaffeeautomaten](#) (auf Seite 35) beschrieben.

3.2 Hauptmenü - Becherausgabe

Das **Hauptmenü** (bzw. der Hauptbildschirm) wird angezeigt, sobald der Automat einsatzbereit ist. Hiermit können die Becherausgabe sowie alle anderen Funktionen gewählt werden.

Hauptauswahlbildschirm



- | | |
|------------------------------------|--------------------------------------|
| 1. [Bechergetränke-Auswahl]-Tasten | 6. [Nummernauswahl]-Taste — optional |
| 2. [Auf/Ab]-Tasten — optional | 7. Logo — optional |
| 3. Guthabenbetrag — optional | 8. Meldungsdisplay |
| 4. [Info] — optional | 9. Sprachmenü-Tasten — optional |
| 5. [Kannen]-Taste — optional | 10. Uhr — optional |

Getränkeauswahl

Der Hauptbildschirm zeigt eine Auswahl der beliebtesten Getränke. Die Getränkeauswahl ist in logische Gruppen eingeteilt. Ist die Auswahl größer als in einer Gruppe dargestellt werden kann, wird eine [Auf/Ab]-Taste mit einem Pfeil angezeigt. Um die weitere mögliche Getränkeauswahl aufzurufen, muss diese Taste gedrückt werden. Jede Getränketaste zeigt ein kleines Bild des Getränks, die Bezeichnung und, falls der Bezahlmodus aktiviert wurde, den Preis des Getränks. Um ein Getränk zu wählen, muss eine Taste gedrückt werden.

Unterer Bereich des Bildschirms

Der untere Bereich des Bildschirms zeigt mindestens folgendes an:

- Meldungsdisplay
Im Meldungsdisplay werden wichtige Statusinformationen über den Kaffeeautomaten angezeigt. Gibt es mehrere Meldungen, werden diese nacheinander angezeigt. Drücken Sie auf das [!] Ausrufezeichen vor der Meldung, um das **Meldungen-Untermenü** (auf Seite 32) aufzurufen, das alle Meldungen

vollständig anzeigt. Für weitere Informationen, siehe das [Meldungen-Untermenü](#) (auf Seite 32).

- Uhr
Zeigt die aktuelle Uhrzeit an (wie im Kaffeeautomaten eingestellt).

Optional Je nach Modell und Einstellungen des Kaffeeautomaten können folgende Optionen zur Verfügung stehen:

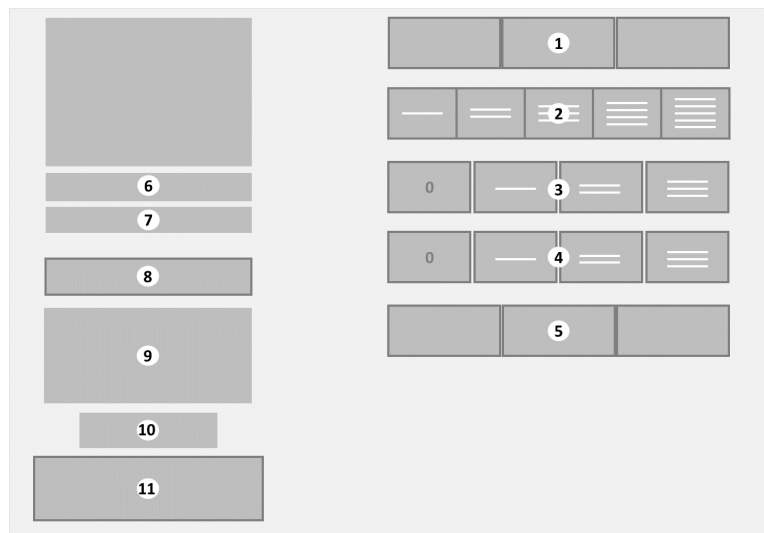
- Guthabenbetrag — optional
Wurde der Bezahlmodus aktiviert, wird der Guthabenbetrag angezeigt. Dies ist der bereits eingeworfene Gesamtgeldbetrag zur Zahlung eines Getränks.
- **[Info]** — optional
Drücken Sie die Taste **[Info]**, um das **Informationen-Untermenü** (auf Seite 34) mit weiteren Einzelheiten über die Zutaten zu öffnen.
- **[Kanne]** — optional
Drücken Sie diese Taste, um das **Kannenausgabe-Untermenü** (siehe [Kannenausgabe](#) auf Seite 40) mit Auswahlmöglichkeiten zum Befüllen ganzer Kannen zu öffnen.
- **[Nummernauswahl]** — optional
Drücken Sie diese Taste, um das **Nummernauswahl-Untermenü** für die schnelle Ausgabe eines Getränks zu öffnen.
- Logo — optional
- Sprache — optional
Stehen mehrere Sprachen zur Auswahl, zeigt der Bildschirm mehrere Sprach-Tasten. Drücken Sie die Taste der gewünschten Sprache, um den Bildschirmtext in der gewünschten Sprache anzuzeigen.

3.2.1 Zusatzoptionen-Untermenü

Das **Zusatzoptionen-Untermenü** wird angezeigt, nachdem im **Hauptmenü** (siehe [Hauptmenü - Becherausgabe](#) auf Seite 23) eine Getränkeauswahl (Becher oder Kanne) erfolgt ist.

- Dieses Untermenü ist nicht verfügbar, wenn der Kaffeeautomat (bzw. das dort ausgewählte Getränk) nur für die **direkte** Ausgabe eingestellt ist.
- Die im Untermenü angezeigten Optionen sind vom gewählten Getränk abhängig; für einige Getränke gibt es keine Optionen.
- Wird Kannenausgabe gewählt, stehen nur die Tasten **[Start]** und **[Abbrechen]** zur Verfügung. Wenn eine Behälterauswahl möglich ist, wird diese Tastenleiste angezeigt.

Zusatzoptionen-Untermenü



1. **[Behälterauswahl]**-Tastenleiste — optional
2. **[Stärke]**-Tastenleiste — optional
3. **[Zusatz]**-Tastenleiste — optional
4. **[2. Zusatz]**-Tastenleiste — optional
5. **[Bechergroße]**-Tastenleiste — optional
6. Preis dieses Getränks — optional
7. Aktuell gewähltes Getränk
8. **[Abbrechen]**-Taste
9. Meldungsfield
10. Guthabenbetrag — optional
11. **[Start]**-Taste

Je nach Einstellung werden weitere Optionen im Untermenü angezeigt. Die folgenden Optionen sind möglich:

- **Behälter-Auswahlleiste:** für die Wahl einer Zutat aus einem anderen Behälter nach der Vorauswahl. Wurde zum Beispiel ein Kaffee gewählt, kann die Kaffeesorte aus verschiedenen Behältern gewählt werden. Die aktuelle Auswahl wird hervorgehoben. Je nach Einstellung und vorhandenen Zutaten wird eine Leiste mit zwei oder drei Optionen angezeigt. Drücken Sie auf den gewünschten Behälter.

- *Stärke-Auswahlleiste*: zum Einstellen der Kaffeemenge. Die Standardstärke wird mit der mittleren Taste gewählt. Die gewählte Stärke wird hervorgehoben.
 - Für die gewünschte Stärke, drücken Sie eine der **[STRICH]**-Tasten. Mehr Striche bedeuten mehr Stärke.
- *Zusatz-Auswahlleiste*: um dem gewählten Kaffee eine weitere Zutat hinzuzufügen, zum Beispiel Milch. Die gewählte Menge wird hervorgehoben. Drücken Sie auf die gewünschte Menge.
 - **[0]** bedeutet, es wird **keine** Zutat hinzugefügt (Standardeinstellung).
 - Für die gewünschte Menge der Zutat, drücken Sie eine der **[STRICH]**-Tasten. Mehr Striche bedeuten eine größere Menge der Zutat.
- *2. Zusatz-Auswahlleiste*: um dem gewählten Kaffee eine weitere Zutat hinzuzufügen, zum Beispiel Zucker.
- *Bechergrößen-Leiste*: für die Auswahl verschiedener Bechergrößen kann eine Leiste mit zwei oder drei Optionen angezeigt werden. Die aktuell gewählte Bechergröße wird hervorgehoben. Drücken Sie auf die gewünschte Bechergröße.

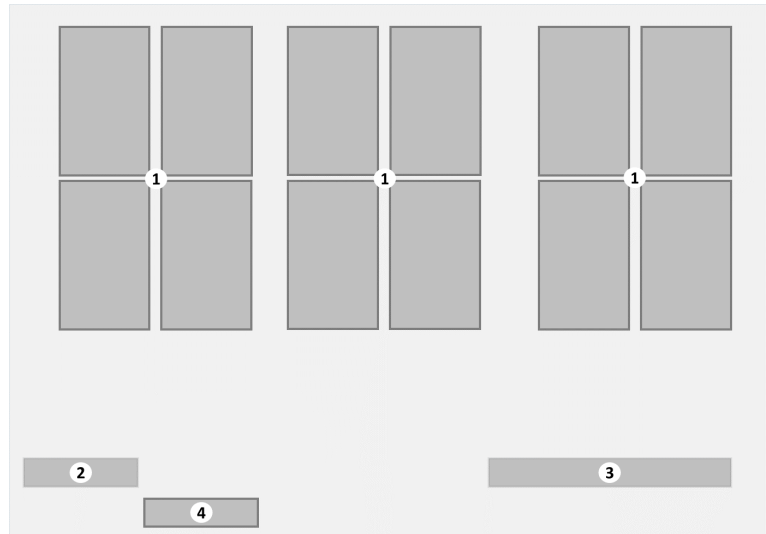
Weitere Informationen auf dem Bildschirm:

- Preis für das gewählte Getränk. Wird nur angezeigt, wenn für den Automaten der Bezahlmodus aktiviert wurde.
- Das aktuell gewählte Getränk.
- Die **[Abbrechen]**-Taste. Die Taste drücken, um die aktuelle Auswahl abzubrechen und zum Hauptmenü zurück zu gehen.
- Das Meldungsfeld. Zeigt wichtige Informationen des Kaffeeautomaten. Drücken Sie auf das **[!]** **Ausrufezeichen**, um das [Meldungen-Untermenü](#) (auf Seite 32) zu öffnen. Einzelheiten zu allen Meldungen sowie mögliche Lösungen zur Behebung einfacher Störungen sind im Abschnitt [Meldungen](#) (auf Seite 101) aufgeführt.
- Guthabenbetrag. Zeigt den bereits eingeworfenen Betrag zur Zahlung des gewählten Getränks an. Wird nur angezeigt, wenn für den Automaten der Bezahlmodus aktiviert wurde.
- Die **[Start]**-Taste. Drücken Sie diese Taste, um die Zubereitung des Getränks zu starten. Die Taste ist deaktiviert, wenn die Zahlung nicht vollständig erfolgt ist oder wenn ein anderes Problem besteht, das die Ausgabe verhindert. In diesem Fall sollte(n) die Meldung(en) im Meldungsfeld beachtet werden.

3.2.2 Kannenausgabe-Untermenü

Das **Kannenausgabe**-Untermenü wird angezeigt, nachdem im **[Hauptmenü]** (siehe [Hauptmenü - Becherausgabe](#) auf Seite 23) die Taste **Kanne** gedrückt wurde. Bei einigen Modellen steht dieses Menü nur zur Verfügung, wenn die Kannenfunktion mit einem Kannenschlüssel (Masterschlüssel) aktiviert wird.

Kannenausgabemenü



1. **[Kannenauswahl]**-Tasten
2. Guthabenbetrag – optional
3. Meldungsdisplay
4. **[Bechermodus]**-Taste

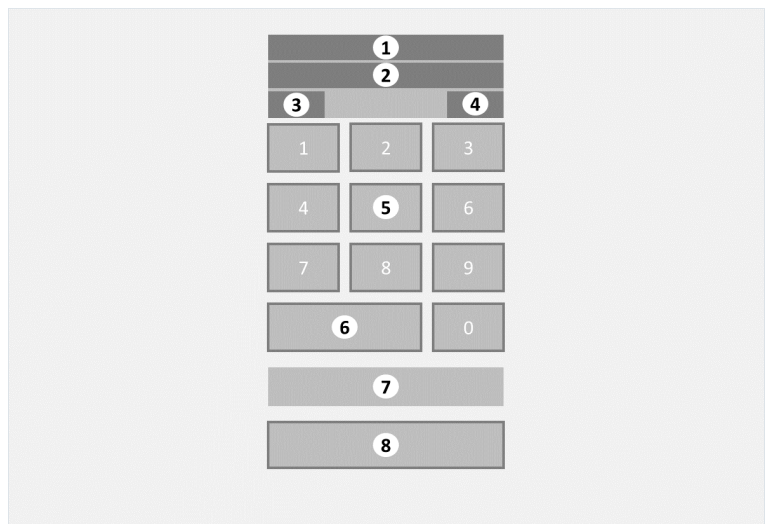
Das Menü zeigt folgende Informationen:

- Das Kannenausgabe-Untermenü zeigt mehrere Auswahlkästen mit Getränken zum (teilweisen) Befüllen einer Kanne. Jede Taste zeigt ein kleines Bild mit einer Darstellung des Getränks, die Bezeichnung und, falls der Bezahlmodus aktiviert wurde, den Preis der Kannenausgabe. Um ein Getränk zu wählen, muss eine Taste gedrückt werden.
- Das Meldungsdisplay zeigt wichtige Meldungen des Kaffeeautomaten. Drücken Sie auf das **[!] Ausrufezeichen**, um das [Meldungen-Untermenü](#) (auf Seite 32) zu öffnen. Einzelheiten zu allen Meldungen sowie mögliche Lösungen zur Behebung einfacher Störungen sind im Abschnitt [Meldungen](#) (auf Seite 101) aufgeführt.
- Die **[Bechermodus]**-Taste. Die Taste drücken, um die Kannenauswahl abzubrechen und zum Hauptmenü (siehe [Hauptmenü - Becherausgabe](#) auf Seite 23) zurück zu gehen.

3.2.3 Nummernauswahl-Untermenü

Das **Nummernauswahl**-Menü wird angezeigt, wenn die Taste **[Nummernauswahl]** im **Hauptmenü** (siehe [Hauptmenü - Becherausgabe](#) auf Seite 23) gedrückt wird.

Nummernauswahl-Menü



1. Aktuell eingegebene Nummernauswahl
2. Aktuelle Getränkebezeichnung
3. Preis des Getränks im Bezahlmodus — optional
4. Guthabenbetrag im Bezahlmodus — optional
5. Ziffernblock mit den **Tasten [0...9]**
6. **[Abbrechen]**-Taste
7. Meldungsfeld
8. **[Start]**-Taste

Das Display zeigt folgende Informationen:

- Die für das gewählte Getränk eingegebene individuelle Nummer, angezeigt in dem kleinen Fenster.
- Die mit der eingegebenen Nummer verknüpfte aktuelle Bezeichnung.
- Die **[Nummernauswahl]** des gewünschten Getränks wird mithilfe des Ziffernblocks eingegeben.



HINWEIS

Die hier einzugebende individuelle Nummer wird auf dem Bildschirm **Ausgabe-Menü** (siehe [Ausgabe-Untermenü](#) auf Seite 30) angezeigt, wenn ein Getränk zubereitet wird.

- Drücken Sie die **[Start]**-Taste, um die Zubereitung und Ausgabe des Getränks zu starten.
- Drücken Sie die **[Abbrechen]**-Taste, um die Nummernauswahl zu verlassen und zum **Hauptmenü** zurück zu gehen.



HINWEIS

Wurde der Bezahlmodus für dieses Getränk aktiviert, und der Guthabenbetrag ist kleiner als der Preis des Getränks, wird die **[Start]**-Taste deaktiviert, bis die vollständige Zahlung erfolgt ist. Es wird der Preis für das gewählte Getränk und der bereits eingeworfene Guthabenbetrag angezeigt.

- Das Meldungsfeld zeigt wichtige Meldungen des Kaffeeautomaten. Einzelheiten zu allen Meldungen sowie mögliche Lösungen zur Behebung einfacher Störungen sind im Abschnitt [Meldungen](#) (auf Seite 101) aufgeführt.

3.2.4 Ausgabe-Untermenü

Das **Ausgabe**-Untermenü wird während der Zubereitung und Ausgabe des Getränks angezeigt.

Ausgabe-Untermenü



1. Fortschrittsanzeige
2. Getränkebezeichnung
3. Individueller Getränkecode
4. **[Stopp]**-Taste

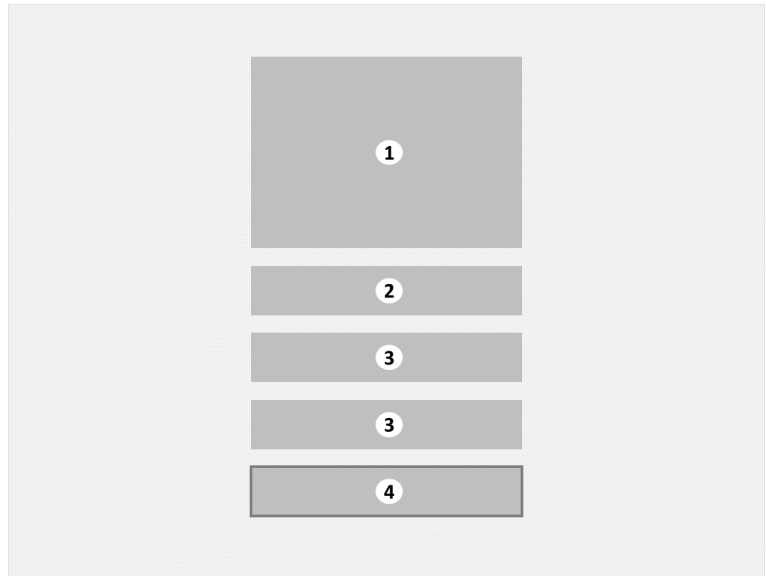
Sobald das Getränk zubereitet/ausgegeben wurde, zeigt das Display:

- Ein Bild und/oder die Bezeichnung des aktuell zubereiteten Getränks.
- Eine Fortschrittsanzeige der Ausgabe des Getränks.
- Die angezeigte Nummer ist die individuelle Nummer für das aktuell zubereitete Getränk. Für die schnelle Ausgabe des gewünschten Getränks verwenden Sie diese Nummer im [Nummernauswahl-Untermenü](#) (auf Seite 28) – optional.
- Die **[Stopp]**-Taste. Die Taste drücken, um die aktuelle Ausgabe abbrechen und zum **Hauptmenü** (siehe [Hauptmenü - Becherausgabe](#) auf Seite 23) zurück zu gehen.

3.2.5 Fertig-Untermenü

Das **Fertig**-Untermenü wird angezeigt, wenn der Kaffeeautomat die Ausgabe beendet hat.

Fertig-Untermenü



1. Fortschrittsanzeige
2. Meldung, dass Ausgabe beendet ist
3. Individuelle Nummer des zubereiteten Getränks
4. **[Abbrechen]**-Taste

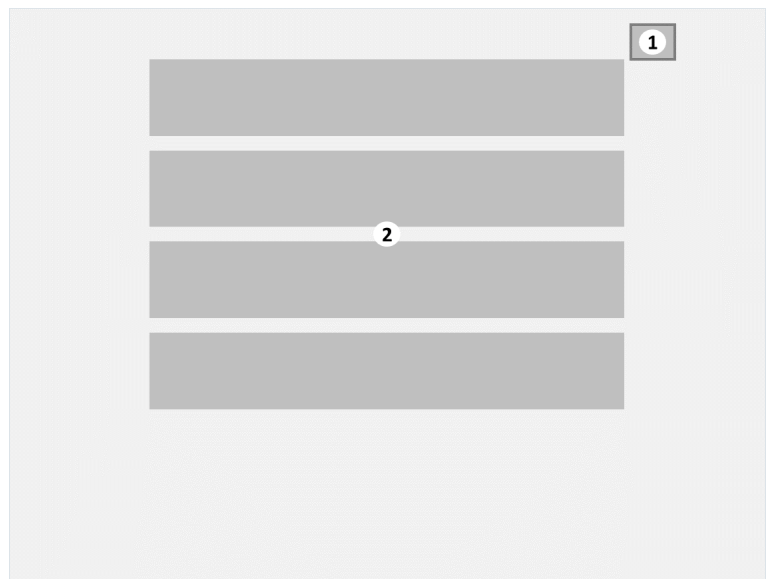
Sobald die Ausgabe beendet ist, zeigt das Display:

- Eine Fortschrittsanzeige der Ausgabe, die 100 % anzeigt.
- Die Meldung „Fertig, Becher entnehmen“ zeigt an, dass das Getränk (Becher oder Kanne) sicher entnommen werden kann.
- Die individuelle Nummer des Getränks, das zubereitet wurde. Anstatt für die Zubereitung des gewünschten Getränks die Auswahl- und Optionsbildschirme zu verwenden, kann mit dem [Nummernauswahl-Untermenü](#) (auf Seite 28) diese individuelle Nummer eingegeben werden — optional.
- Die **[Abbrechen]**-Taste. Die Taste drücken oder den Becher / die Kanne entnehmen, um zum **Hauptmenü** (siehe [Hauptmenü - Becherausgabe](#) auf Seite 23) zurück zu gehen.

3.2.6 Meldungen-Untermenü

Das **Meldungen**-Untermenü zeigt alle relevanten Meldungen für diesen Kaffeeautomaten in einem Bildschirm an. Drücken Sie in einem beliebigen Bildschirm auf das **[!] Ausrufezeichen**, um dieses [Meldungen-Untermenü](#) (auf Seite 32) zu öffnen. Einzelheiten zu allen Meldungen sowie mögliche Lösungen zur Behebung einfacher Störungen sind im Abschnitt [Meldungen](#) (auf Seite 101) aufgeführt.

Meldungen-Untermenü



1. **[X]** Schließen-Taste
2. Liste aller aktiven Meldungen

Der Meldungen-Bildschirm zeigt alle aktiven Meldungen des Kaffeeautomaten.

- Drücken Sie die Taste **[X]** oder an einer beliebigen Stelle im Meldungsfeld, um zum vorherigen Menü zurück zu gehen.

Es gibt drei Kategorien von Meldungen

- Meldungen, die nur angezeigt werden, z. B. „Abtropfschale einsetzen (siehe [Meldung: Abtropfschale einbauen](#) auf Seite 104)“. Wenn diese Meldung angezeigt wird, funktioniert der Kaffeeautomat weiterhin, auch ohne Abtropfschale.
- Meldungen, die die Ausgabe deaktivieren, z. B. „Münzen einwerfen (siehe [Meldung: Münzen einwerfen](#) auf Seite 104)“. Wenn diese Meldung angezeigt wird, bleibt der Kaffeeautomat weiterhin in voller Betriebsbereitschaft, lediglich die Ausgabe ist unterbrochen. In diesem Fall wird die **[Start]**-Taste aktiviert, sobald die komplette Zahlung erfolgt ist.
- Meldungen, die die Auswahlmöglichkeiten deaktivieren, z. B. „Wasserstand 2 zu niedrig“. Wenn diese Meldung angezeigt wird, werden manche oder alle Getränkeauswahl-tasten

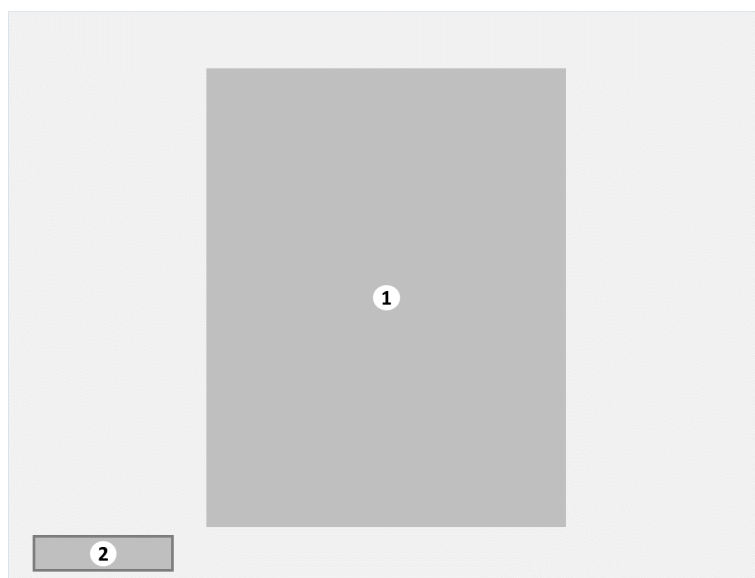
deaktiviert. Sobald die Boiler gefüllt sind und der Wasserstand korrekt ist, erlischt diese Meldung und die Auswahltasten werden aktiviert.

Einzelheiten zu allen Meldungen sowie mögliche Lösungen zur Behebung einfacher Störungen sind im Abschnitt [Meldungen](#) (auf Seite 101) aufgeführt.

3.2.7 Informationen-Untermenü

Das **Informationen**-Untermenü wird angezeigt, nachdem im **Hauptbildschirm** die **[Info]**-Taste gedrückt wurde. Es zeigt Informationen über die Zutaten oder den Kaffeeautomaten.

Informationen-Untermenü



1. Spezifische Informationen
2. **[Abbrechen]**-Taste

Das Feld für spezifische Informationen zeigt Details über das Getränk oder den Kaffeeautomaten und wird für jede verfügbare Sprache definiert (zum Beispiel: Lebensmittelallergie-Warnhinweise).

Drücken Sie die **[Abbrechen]**-Taste, um zum **Hauptmenü** zurück zu gehen.

Verwendung des Kaffeeautomaten

4.1 Vor dem Gebrauch

Transport, Installation und Einstellung des Automaten ist eine Aufgabe für Spezialisten. Nur gut geschultes Servicepersonal sollte diese Aufgaben durchführen. Anweisungen zum Transport, der Entfernung der Verpackung und der Aufstellung des Automaten finden Sie im Technischen Handbuch.

Einschalten des Automaten Führen Sie die im Verfahren Einschalten des Automaten (siehe [Einschalten](#) auf Seite 51) beschriebenen Schritte durch.

Die Zutatenbehälter auffüllen Führen Sie die im Verfahren Auffüllen des Zutatenbehälters (siehe [Die Zutatenbehälter auffüllen](#) auf Seite 94) beschriebenen Schritte durch.

Anschließen des Frischmilchsystems Führen Sie die im Verfahren Anschließen des Frischmilchsystems (siehe [Anschließen des Frischmilchsystems - optional](#) auf Seite 56) beschriebenen Schritte durch.

4.2 Verfahren

4.2.1 Auswahl eines Getränks



HINWEIS

Wenn das **Hauptmenü** (siehe [Hauptmenü - Becherausgabe](#) auf Seite 23) nicht angezeigt wird, an einer beliebigen Stelle auf den Bildschirm drücken oder einen Becher auf den Becherhalter stellen.



HINWEIS

Wenn die Taste **[Becher hinstellen und hier drücken]** angezeigt wird, zuerst einen Spülvorgang (siehe [Planmäßiges Spülen](#) auf Seite 54) durchführen.

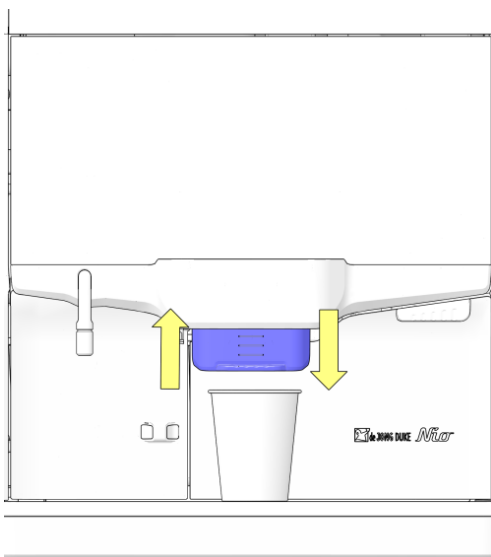
Verfahren Führen Sie folgende Schritte durch:

1. Drücken Sie auf dem Bildschirm die Taste der gewünschten **[Sprache]** (optional). Der Bildschirm wechselt auf die gewünschte Sprache.



TIPP

Die gewählte Sprache bleibt aktiv, bis das Getränk ausgegeben wurde.



2. Passen Sie die Höhe der Kaffeeausgabe an die Größe der Tasse/Kanne an.
3. Im **Hauptmenü** (siehe [Hauptmenü - Becherausgabe](#) auf Seite 23) besteht die Auswahl zwischen:
 - Dem Befüllen eines einzelnen Bechers mithilfe der Auswahlmenüs; dazu gehen Sie zu [Becherausgabe](#) (auf Seite 37).
 - Dem (schnellen) Befüllen eines einzelnen Bechers mithilfe voreingestellter Zutaten; dazu gehen Sie zu [Becherausgabe nach Nummer – optional](#) (auf Seite 38).
 - Dem (teilweisen) Befüllen einer Kanne; dazu gehen Sie zu [Kannenausgabe](#) (auf Seite 40).

4.2.1.1 Becherausgabe

Verfahren Führen Sie folgende Schritte durch:

1. Drücken Sie bei der Auswahl im **Hauptmenü** (siehe auf Seite 23) die Taste des gewünschten Getränks.
 - Oder drücken Sie zuerst eine der **[Auf/Ab]**-Tasten und wählen Sie anschließend das gewünschte Getränk.
2. Es wird das [Zusatzoptionen-Untermenü](#) (auf Seite 25) mit dem gewählten Getränk angezeigt.
3. Drücken Sie auf eine oder mehrere Optionen, sofern vorhanden und gewünscht, um weitere Änderungen vorzunehmen.
4. Stellen Sie einen Becher unter den korrekten Auslass.
 - Stellen Sie für heißes Wasser den Becher auf die **linke** Seite unter den Heißwasserauslass.
 - Für alle anderen Getränkeausgaben stellen Sie die Becher **in die Mitte** unter den Hauptauslass.
5. Drücken Sie die **[Start]**-Taste, um das Getränk zuzubereiten.
 - Oder drücken Sie die Taste **[Abbrechen]**, um zum **Hauptmenü** (siehe auf Seite 23) zurück zu gehen.
 - Wurde der Bezahlmodus aktiviert, muss zuerst die komplette Zahlung erfolgen, bevor die **[Start]**-Taste eingeblendet wird. Für weitere Informationen, siehe im Abschnitt [Zahlung](#) (auf Seite 42).
6. Jetzt wird das **Ausgabe**-Untermenü (siehe auf Seite 30) angezeigt und das Getränk wird zubereitet.
 - Oder drücken Sie die **[Stopp]**-Taste, um die Ausgabe zu unterbrechen und zu beenden.
7. Sobald die Ausgabe beendet ist, wird das [Fertig-Untermenü](#) (auf Seite 31) angezeigt.
 - Entnehmen Sie Ihren Becher erst, wenn die Meldung „Fertig, Becher entnehmen“ (siehe [Meldung: Fertig, Becher entnehmen](#) auf Seite 109) angezeigt wird. Die Meldung wird so lange auf dem Bildschirm angezeigt, bis der Becher entnommen wurde.
 - Um ein weiteres Getränk in den selben Becher hinzuzufügen, lassen Sie den Becher stehen, drücken die Taste **[Abbrechen]** und wählen das nächste Getränk.
8. Das zubereitete Getränk ist fertig.



WARNUNG

Aus der Auslassdüse kann heiße Flüssigkeit tropfen, nachdem die Ausgabe beendet ist.

4.2.1.2 Becherausgabe nach Nummer — optional

Jedes Getränk mit einer spezifischen Stärke und/oder hinzugefügten Zutaten hat seinen eigenen Code. Statt alles einzeln auszuwählen, kann dieser Code eingegeben werden, wodurch das Getränk in der gewünschten Stärke und mit weiteren Zutaten schneller ausgegeben wird.



HINWEIS

Dieses Verfahren ist optional und steht nur zur Verfügung, wenn im Hauptmenü die Taste **[Nummernauswahl]** vorhanden ist.

Verfahren Führen Sie folgende Schritte durch:

1. Drücken Sie auf der im Bildschirm angezeigten Tastatur auf die individuelle **[Nummer]** des gewünschten Getränks.



HINWEIS

Die hier tatsächlich einzugebende Nummer wird auf dem Bildschirm **Ausgabe**-Menü (siehe [Ausgabe-Untermenü](#) auf Seite 30) angezeigt, wenn das Getränk zubereitet / ausgegeben wird.

2. Drücken Sie die **[Start]**-Taste, um das Getränk zuzubereiten.
 - Oder drücken Sie die Taste **[Abbrechen]**, um zum **Hauptmenü** (siehe auf Seite 23) zurück zu gehen.
 - Wurde der Bezahlmodus aktiviert, muss zuerst die komplette Zahlung erfolgen, bevor die **[Start]**-Taste eingeblendet wird. Für weitere Informationen, siehe im Abschnitt [Zahlung](#) (auf Seite 42).
3. Jetzt wird das **Ausgabe**-Untermenü (siehe auf Seite 30) angezeigt und das Getränk wird zubereitet.
 - Drücken Sie die **[Stopp]**-Taste, um die Ausgabe zu unterbrechen und zu beenden.
4. Sobald die Ausgabe beendet ist, wird das [Fertig-Untermenü](#) (auf Seite 31) angezeigt.
 - Entnehmen Sie Ihren Becher erst, wenn die Meldung „Fertig, Becher entnehmen“ (siehe [Meldung: Fertig, Becher entnehmen](#) auf Seite 109) angezeigt wird. Die Meldung wird so lange auf dem Bildschirm angezeigt, bis der Becher entnommen wurde.
 - Um ein weiteres Getränk in den selben Becher hinzuzufügen, lassen Sie den Becher stehen, drücken die Taste **[Abbrechen]** und wählen das nächste Getränk.
5. Das zubereitete Getränk ist fertig.

**WARNUNG**

Aus der Auslassdüse kann heiße Flüssigkeit tropfen,
nachdem die Ausgabe beendet ist.

4.2.1.3 Kannenausgabe

Zweck Es ist möglich, Kannen auf einmal komplett zu befüllen, wenn dies eingestellt wurde. Bei einigen Modellen ist diese Option nach Aktivierung mit einem Kannenschlüssel oder PIN-Code verfügbar.

Verfahren Führen Sie folgende Schritte durch:

WARNUNG

Aus dem Auslass des Automaten kann manchmal heiße Flüssigkeit tropfen, selbst wenn der Automat nicht verwendet wird.

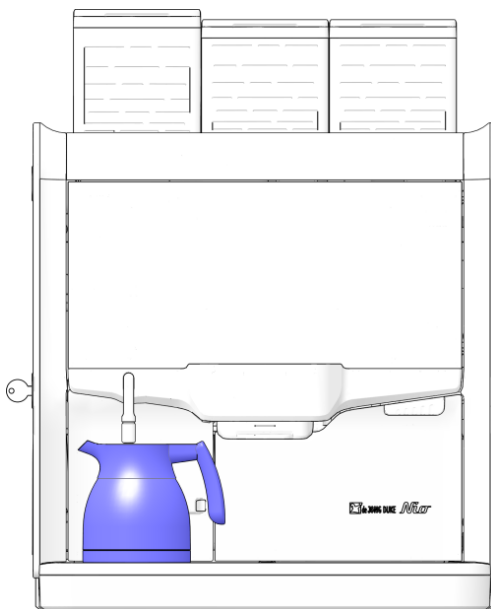
Wenn heiße Flüssigkeit in Kontakt mit einer Person kommt, kann es zu schweren Verbrühungen kommen.

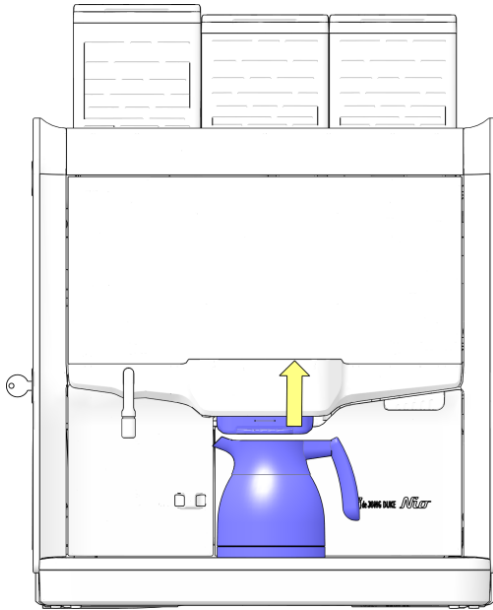
1. Stellen Sie für heißes Wasser die Kanne auf die **linke** Seite unter den Heißwasserauslass.



WARNUNG

Wenn Kannen nicht richtig aufgestellt werden, kann heiße Flüssigkeit nach vorne wegspritzen. Dies kann schwere Verbrühungen verursachen.





2. Für alle anderen Getränkeausgaben stellen Sie die Kanne **mittig** unter den Hauptausslass.
3. Wird das Kannen-Untermenü nicht angezeigt, drücken Sie die **[Kanne]**-Taste im Hauptmenü (siehe [Hauptmenü - Becherausgabe](#) auf Seite 23).
4. Drücken Sie bei den gezeigten Auswahl-tasten auf das gewünschte Getränk und auf Kannenausgabe.
 - Oder drücken Sie die Taste **[Bechermodus]**, um zum **Hauptmenü** zurück zu gehen
5. Drücken Sie die **[Start]**-Taste, um die Ausgabe zu starten.
 - Drücken Sie die **[Abbrechen]**-Taste, um zum **Hauptmenü** (siehe [Hauptmenü - Becherausgabe](#) auf Seite 23) zurück zu gehen.
 - Wurde der Bezahlmodus aktiviert, muss zuerst die komplette Zahlung erfolgen, bevor die **[Start]**-Taste eingeblendet wird. Für weitere Informationen, siehe im Abschnitt [Zahlung](#) (auf Seite 42).
 - Wenn die **[Start]**-Taste deaktiviert ist, finden Sie im Meldungs-feld weitere Informationen.
6. Jetzt wird das [Ausgabe-Untermenü](#) (auf Seite 30) angezeigt.
 - Drücken Sie die **[Stopp]**-Taste, um die Ausgabe zu unterbrechen und zu beenden.
7. Sobald die Ausgabe beendet ist, wird das [Fertig-Untermenü](#) (auf Seite 31) angezeigt.
 - Entnehmen Sie Ihren Becher bzw. Ihre Kanne erst, wenn die Meldung „*Fertig, Becher entnehmen*“ (siehe [Meldung: Fertig, Becher entnehmen](#) auf Seite 109)“ angezeigt wird.
 - Die Meldung wird so lange auf dem Bildschirm angezeigt, bis der Becher bzw. die Kanne entnommen wurde.
 - Um ein weiteres Getränk in **den selben** Becher bzw. die Kanne hinzuzufügen, drücken die Taste **[Abbrechen]**.



VORSICHT - Aus der Auslassdüse kann heiße Flüssigkeit tropfen, nachdem die Ausgabe beendet ist.

8. Die gefüllte Kanne ist fertig.

4.2.2 Zahlung

Zweck Wurde am Kaffeeautomaten der Bezahlmodus aktiviert, startet die Ausgabe in den Becher oder die Kanne erst, nachdem die komplette Zahlung erfolgt ist.

Verfahren Führen Sie folgende Schritte durch:

1. Der *Preis* für die Ausgabe des gewählten Bechers bzw. der gewählten Kanne wird auf dem Bildschirm angezeigt.
2. Zahlen Sie den kompletten Betrag.
 - Der eingeworfene *Guthabenbetrag* wird errechnet und auf dem Bildschirm angezeigt.



HINWEIS

Die **[Start]**-Taste wird erst aktiviert, wenn die komplette Zahlung erfolgt ist.

Vorbeugende Wartung

5.1 Verpflichtung zu Lebensmittelsicherheit

Lebensmittelsicherheit und Lebensmittelqualität sind sowohl für die Kunden als auch für die Mitarbeiter der Verkaufsautomatenindustrie wichtig. Die Einhaltung mehrerer Grundprinzipien wie beispielsweise die persönliche Hygiene, ist unerlässlich. Wir empfehlen Ihnen daher, die Empfehlungen des „Hygieneleitfadens für den Automatenverkauf“ zu befolgen. Dieser Leitfaden wird von der European Vending and Coffee Association (Europäischer Verband der Automatenindustrie) herausgegeben und wurde erstellt, um zu gewährleisten, dass dem Kunden in allen Fällen ein hygienisches Produkt geliefert wird.

5.2 Wartungsplan für die vorbeugende Wartung



HINWEIS

Das Auslassen der Wartung kann die Qualität des ausgegebenen Getränks beeinträchtigen und zu Fehlfunktionen des Automaten führen. Reinigen Sie den Kaffeeautomaten am Ende jedes Tages und bevor der Automat für längere Zeit ausgeschaltet wird.

Der folgende Wartungsplan liefert eine Übersicht aller Verfahren, die für die Wartung des Kaffeeautomaten erforderlich sind.

*Wartungsplan Vorbeugende Wartung für den Brüher der CoEx (XL)
(Modell Nio)*

Reinigungsvorgänge und Intervalle für den Kaffeeautomaten	D	W	M	H
Planmäßiges Spülen (auf Seite 54)	X			
Die Mischer und den Brüher spülen (auf Seite 55)	X			
Reinigung des Frischmilchsystems - optional (auf Seite 60)	X			
Ausbau und Reinigung der Frischmilch-Bauteile - optional (auf Seite 62) ⁽²⁾		X		
Reinigung des Mischersystems und aller Schläuche (auf Seite 72)		X		
Brüher herausnehmen und reinigen (auf Seite 78)		X		
Brüher mit Reinigungstablette reinigen (auf Seite 84)		X		
Abfallbehälter reinigen (auf Seite 66)	X			
Abtropfschale reinigen (auf Seite 70)	X			
Abfallbehälter im Unterschrank reinigen (auf Seite 68)		X		
Kaltwasser-Auslassdüse reinigen – optional (auf Seite 90)		X		
Kaltwasser-Auslassdüse tiefenreinigen – optional (auf Seite 92)			X	
Generalreinigung des Kaltwassersystems ⁽¹⁾				X
Desinfektion des Kaltwassersystems ⁽¹⁾				X
Die Behälter reinigen (auf Seite 88)			X	
Die Zutatenbehälter auffüllen (auf Seite 94)	X			
Zutatenbehälter-Füllstände eingeben – optional (auf Seite 95)	X			
Die Außenseite des Automaten reinigen (auf Seite 96)	X			
Touchscreen reinigen (auf Seite 97)	X			

(1) Spezielle Verfahren für die Reinigung mit kaltem Wasser müssen von einem Vertragshändler durchgeführt werden und werden in diesem Handbuch für den Endanwender nicht beschrieben.

(2) Nur Frischmilch-Modelle: wir empfehlen, den Milchaufschäumer und den Milchschauch - von der Milchpumpe zum Milchbehälter und zum Aufschäumer - einmal jährlich zu erneuern.

Intervall-Spaltencodes	D	W	M	H
Täglich	D			
Wöchentlich		W		
Monatlich			M	
Aller 6 Monate				H



HINWEIS

Verkürzen Sie die Reinigungsintervalle des Brühers, wenn der Kaffeeautomat jeden Tag viele koffeinhaltige oder Kaffeegetränke ausgibt.

5.3 Tägliche Wartung

Zweck Durch das Ausführen der täglichen Wartung sichern Sie die Qualität Ihrer Getränke und den einwandfreien Betrieb des Automaten.

Verfahren Befolgen Sie für die tägliche Wartung folgende Schritte:

1. Spülen Sie die Mischer und den Brüher (siehe [Die Mischer und den Brüher spülen](#) auf Seite 55).
2. [Reinigung des Frischmilchsystems - optional](#) (auf Seite 60).
3. Reinigen Sie den Abfallbehälter (siehe [Abfallbehälter reinigen](#) auf Seite 66).
4. Reinigen Sie die Abtropfschale (siehe [Abtropfschale reinigen](#) auf Seite 70).
5. Reinigen Sie den Abfallbehälter im Unterschrank (siehe [Abfallbehälter im Unterschrank reinigen](#) auf Seite 68).
6. Füllen Sie die Zutatenbehälter auf (siehe [Die Zutatenbehälter auffüllen](#) auf Seite 94).
7. Geben Sie die Zutatenbehälter-Füllstände ein — optional (siehe [Zutatenbehälter-Füllstände eingeben — optional](#) auf Seite 95).
8. Reinigen Sie die Außenseite des Automaten (siehe [Die Außenseite des Automaten reinigen](#) auf Seite 96).
9. Reinigen Sie den Touchscreen (siehe [Touchscreen reinigen](#) auf Seite 97).
10. Kontrollieren Sie die einwandfreie Funktion, indem Sie ein Testgetränk zubereiten.

Alle Schritte werden in den folgenden Abschnitten ausführlich beschrieben.

5.4 Wöchentliche Wartung

Zweck Durch das Ausführen der wöchentlichen Wartung sichern Sie die Qualität Ihrer Getränke und den einwandfreien Betrieb des Automaten.



TIPP

Zum Lieferumfang des Automaten gehört ein Hygiene-Set. Wenn Sie die Teile aus dem Hygiene-Set verwenden, kann die Reinigung erfolgen, nachdem Sie die Maschine mit den Teilen aus dem Set wieder in Betrieb genommen haben.

Verfahren Befolgen Sie für die wöchentliche Wartung folgende Schritte:

1. Öffnen Sie die Tür (siehe [Tür öffnen](#) auf Seite 51) des Automaten.
2. [Reinigung des Mischersystems und aller Schläuche](#) (auf Seite 72).
3. [Reinigung des Frischmilchsystems - optional](#) (auf Seite 60).
4. [Ausbau und Reinigung der Frischmilch-Bauteile - optional](#) (auf Seite 62).
5. Nehmen Sie den Brüher heraus und reinigen Sie ihn (siehe [Brüher herausnehmen und reinigen](#) auf Seite 78).
6. Reinigen Sie den Brüher mittels Reinigungstablette (siehe [Brüher mit Reinigungstablette reinigen](#) auf Seite 84).
7. Reinigen Sie den Abfallbehälter (siehe [Abfallbehälter reinigen](#) auf Seite 66).
8. Reinigen Sie die Abtropfschale (siehe [Abtropfschale reinigen](#) auf Seite 70).
9. Reinigen Sie den Abfallbehälter im Unterschrank (siehe [Abfallbehälter im Unterschrank reinigen](#) auf Seite 68).
10. Reinigen Sie die Kaltwasser-Auslassdüse — optional (siehe [Kaltwasser-Auslassdüse reinigen — optional](#) auf Seite 90).
11. Füllen Sie die Zutatenbehälter auf (siehe [Die Zutatenbehälter auffüllen](#) auf Seite 94).
12. Geben Sie die Zutatenbehälter-Füllstände ein — optional (siehe [Zutatenbehälter-Füllstände eingeben — optional](#) auf Seite 95).
13. Schließen Sie die Tür (siehe [Tür schließen](#) auf Seite 51).
14. Reinigen Sie die Außenseite des Automaten (siehe [Die Außenseite des Automaten reinigen](#) auf Seite 96).
15. Reinigen Sie den Touchscreen (siehe [Touchscreen reinigen](#) auf Seite 97).
16. Kontrollieren Sie die einwandfreie Funktion, indem Sie ein Testgetränk zubereiten.

Alle Schritte werden in den folgenden Abschnitten ausführlich beschrieben.



HINWEIS

Verkürzen Sie die Reinigungsintervalle des Brühers, wenn der Kaffeeautomat jeden Tag viele koffeinhaltige oder Kaffeegetränke ausgibt.

5.5 Monatliche Wartung

Zweck Durch das Ausführen der monatlichen Wartung sichern Sie die Qualität Ihrer Getränke und den einwandfreien Betrieb des Automaten.

Verfahren Befolgen Sie für die monatliche Wartung folgende Schritte:

1. Öffnen Sie die Tür (siehe [Tür öffnen](#) auf Seite 51) des Automaten.
2. [Reinigung des Mischersystems und aller Schläuche](#) (auf Seite 72).
3. [Reinigung des Frischmilchsystems - optional](#) (auf Seite 60).
4. [Ausbau und Reinigung der Frischmilch-Bauteile - optional](#) (auf Seite 62).
5. Nehmen Sie den Brüher heraus und reinigen Sie ihn (siehe [Brüher herausnehmen und reinigen](#) auf Seite 78).
6. Reinigen Sie den Brüher mittels Reinigungstablette (siehe [Brüher mit Reinigungstablette reinigen](#) auf Seite 84).
7. Reinigen Sie den Abfallbehälter (siehe [Abfallbehälter reinigen](#) auf Seite 66).
8. Reinigen Sie die Abtropfschale (siehe [Abtropfschale reinigen](#) auf Seite 70).
9. Reinigen Sie den Abfallbehälter im Unterschrank (siehe [Abfallbehälter im Unterschrank reinigen](#) auf Seite 68).
10. Führen Sie eine Tiefenreinigung der Kaltwasser-Auslassdüse durch — optional (siehe [Kaltwasser-Auslassdüse tiefenreinigen — optional](#) auf Seite 92).
11. Reinigen Sie die Behälter (siehe [Die Behälter reinigen](#) auf Seite 88).
12. Füllen Sie die Zutatenbehälter auf (siehe [Die Zutatenbehälter auffüllen](#) auf Seite 94).
13. Geben Sie die Zutatenbehälter-Füllstände ein — optional (siehe [Zutatenbehälter-Füllstände eingeben — optional](#) auf Seite 95).
14. Schließen Sie die Tür (siehe [Tür schließen](#) auf Seite 51).
15. Reinigen Sie die Außenseite des Automaten (siehe [Die Außenseite des Automaten reinigen](#) auf Seite 96).
16. Reinigen Sie den Touchscreen (siehe [Touchscreen reinigen](#) auf Seite 97).
17. Kontrollieren Sie die einwandfreie Funktion, indem Sie ein Testgetränk zubereiten.

Alle Schritte werden in den folgenden Abschnitten ausführlich beschrieben.



HINWEIS

Verkürzen Sie die Reinigungsintervalle des Brühers, wenn der

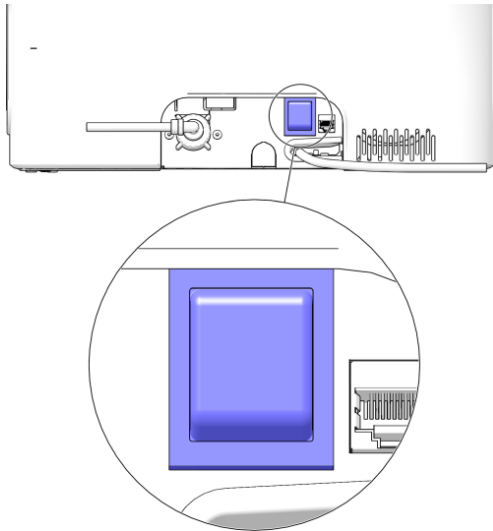


Kaffeeautomat jeden Tag viele koffeinhaltige oder Kaffeegetränke ausgibt.

5.6 Verfahren für die vorbeugende Wartung

5.6.1 Einschalten

Verfahren Führen Sie folgende Schritte durch:



1. Öffnen Sie die Wasserzufuhr.
2. Stecken Sie das Stromkabel in die Wandsteckdose.
3. Schalten Sie den Netzschalter **[EIN/AUS]** an der Rückseite des Automaten in die Position *EIN*.
4. Der Kaffeeautomat startet.
5. Der Hauptbildschirm wird geöffnet und im Meldungsfeld (siehe auf Seite 23) des Bildschirms wird die Meldung „Boiler wird gefüllt“ und anschließend „Boiler heizen auf“ angezeigt.
6. Nach ein paar Minuten wird die Meldung „Boiler heizen auf“ ausgeblendet und der Automat ist einsatzbereit.

5.6.2 Tür öffnen

Verfahren Führen Sie folgende Schritte durch:

1. Stecken Sie den **Schlüssel** in die Türverriegelung des Kaffeeautomaten.
2. Drehen Sie den **Schlüssel** um 90 Grad.
3. Öffnen Sie die Tür.
 - Ziehen Sie die Tür am Heißwasserauslass auf.
 - Auf dem Bildschirm wird das **Service**-Menü angezeigt.



HINWEIS

Die Tür nicht unbeaufsichtigt offen lassen, um einen unbefugten Zugang zum Inneren des Automaten zu vermeiden.

5.6.3 Tür schließen

Verfahren Führen Sie folgende Schritte durch:

1. Stecken Sie den **Schlüssel** in die Türverriegelung des Kaffeeautomaten.
2. Drehen Sie den **Schlüssel** um 90 Grad.
3. Schließen Sie die Tür.
4. Drehen Sie den **Schlüssel** um 90 Grad, um die Tür zu verriegeln.
5. Ziehen Sie den **Schlüssel** ab und bewahren Sie ihn an einem sicheren Platz auf.



HINWEIS

Der Schlüssel des Kaffeeautomaten sollte immer abgezogen werden, um ein unbefugtes Öffnen der Tür zu vermeiden.

6. (Optional) Verlassen Sie das **Service**-Menü: Drücken Sie die **[Exit]**-Taste und anschließend die Taste **[Tür schließen und hier drücken, um Service zu verlassen]**, um zum Hauptmenü zurück zu gehen.

5.6.4 Ausschalten / Außerbetriebnahme

Verfahren Führen Sie folgende Schritte durch:

1. Schalten Sie den Netzschalter **[EIN/AUS]** an der Rückseite des Automaten in die Position *AUS*.
 - Wenn der Kaffeeautomat über einen längeren Zeitraum nicht benutzt wird (länger als eine Woche) ist es empfehlenswert:
 - das Reinigungsverfahren für die tägliche (siehe [Tägliche Wartung](#) auf Seite 46) Wartung durchzuführen, oder wenn der Kaffeeautomat über einen längeren Zeitraum nicht benutzt wird empfiehlt es sich, das Verfahren für die monatliche (siehe [Monatliche Wartung](#) auf Seite 49) Wartung durchzuführen.
 - Schließen Sie die Wasserzufuhr.
 - Schalten Sie die Stromversorgung aus (es genügt, den Stecker aus der Wandsteckdose zu ziehen). Sie vermeiden damit auch unnötigen Energieverbrauch.
Siehe auch den Abschnitt: [Längere Stillstandszeit](#) (auf Seite 15).

5.6.5 Planmäßiges Spülen

Zweck Es kann vorkommen, dass das Reinigen des Kaffeeautomaten ausgelassen oder vergessen wird. Daher wird durch eine Zeitsteuerung täglich zum planmäßigen Spülen aufgefordert. Ist diese Option aktiviert, führen Sie das Spülen basierend auf dem folgenden Verfahren durch. Sie können stattdessen auch die [tägliche Wartung](#) (auf Seite 46) oder die [wöchentliche Wartung](#) (auf Seite 47) durchführen.

Erforderlich Verwenden Sie für die Durchführung des Verfahrens folgende Teile:

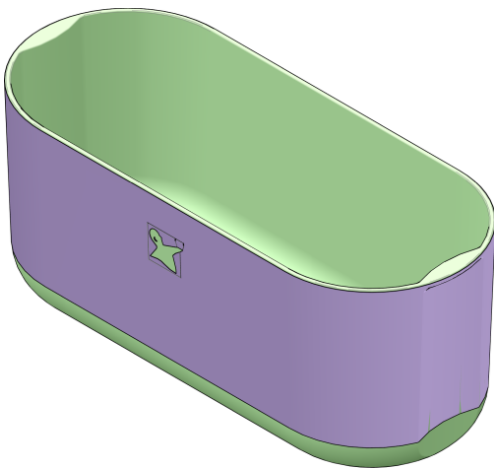
- Ein Spülgefäß.

Intervall Führen Sie dieses Verfahren durch:

- Täglich (siehe [Tägliche Wartung](#) auf Seite 46), auf dem Bildschirm angezeigt.

Verfahren Führen Sie folgende Schritte durch:

1. Stellen Sie ein Spülgefäß unter die Auslassdüse, um das Spülwasser aufzufangen.
2. Drücken Sie auf dem Bildschirm die Taste **[Becher hinstellen und hier drücken]**.
 - Es fließt heißes Wasser vom Boiler durch die Mischer und den Brüher.
3. Es wird ein Fortschrittsbildschirm gezeigt.
 - Warten Sie, bis der Spülvorgang beendet ist.
 - Der Spülvorgang dauert insgesamt 1 bis 2 Minuten.
4. Entfernen Sie das Spülgefäß.
5. Der Automat kehrt zum **Hauptmenü** (siehe [Hauptmenü - Becherausgabe](#) auf Seite 23) zurück und ist einsatzbereit.



5.6.6 Die Mischer und den Brüher spülen

Zweck Beim Spülvorgang wird heißes Wasser durch die Mischer und den Brüher gespült, um mögliche Ablagerungen zu entfernen.

Erforderlich Verwenden Sie für die Durchführung des Verfahrens folgende Teile:

- Spülgefäß.

Intervall Führen Sie dieses Verfahren durch:

- Mindestens Täglich (siehe [Tägliche Wartung](#) auf Seite 46), bei Bedarf öfter.

Gesamtzeit • Der Spülvorgang dauert insgesamt 1 bis 2 Minuten.

Verfahren Führen Sie folgende Schritte durch:

1. Drücken Sie das **Logo** unten auf dem Bildschirm etwa 5 Sekunden lang, um ins **Service**menü zu gelangen.
2. Stellen Sie ein Spülgefäß unter die Auslassdüse, um das heiße Spülwasser aufzufangen.
3. Drücken Sie im **Service**-Menü die **[Spülen]**-Taste.
 - Es fließt nun heißes Wasser vom Boiler durch die Mischer und den Brüher.
4. Wiederholen Sie den vorherigen Schritt, bis sauberes Wasser aus dem Automaten kommt.



5.6.7 Anschließen des Frischmilchsystems - optional

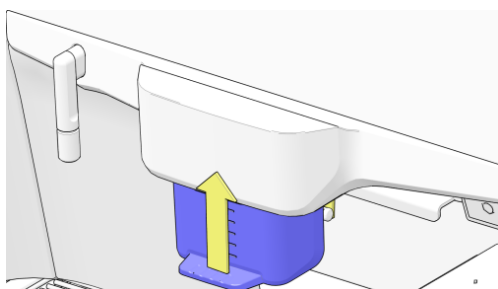
Zweck Wenn Ihr Kaffeeautomat mit der Frischmilch-Option ausgestattet ist, muss vor dem Gebrauch das Frischmilchsystem angeschlossen werden.

Intervall Führen Sie dieses Verfahren durch:

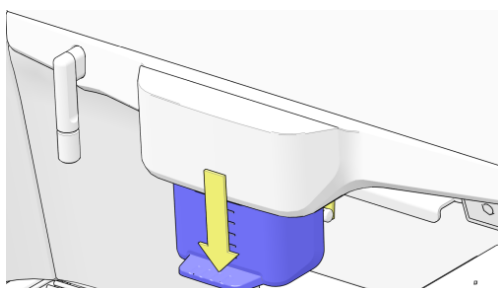
- Einmal, nach der Installation des Kaffeeautomaten.

Verfahren Führen Sie folgende Schritte durch:

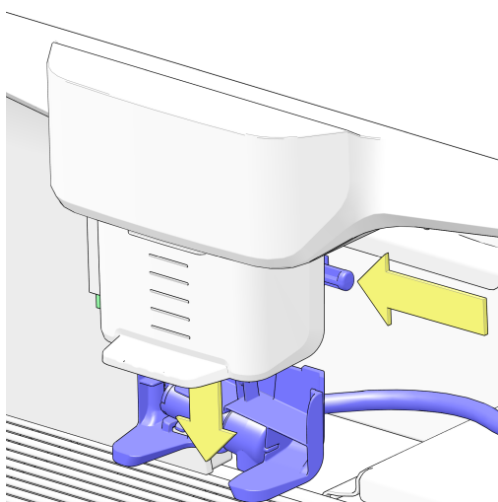
1. Schieben Sie den verstellbaren Auslass in die obere Position.
2. Nehmen Sie den Abfallbehälter / Abfalltrichter heraus.
 - Informationen zu den ersten Schritten entnehmen Sie dem Abschnitt [Abfallbehälter reinigen](#) (auf Seite 66).



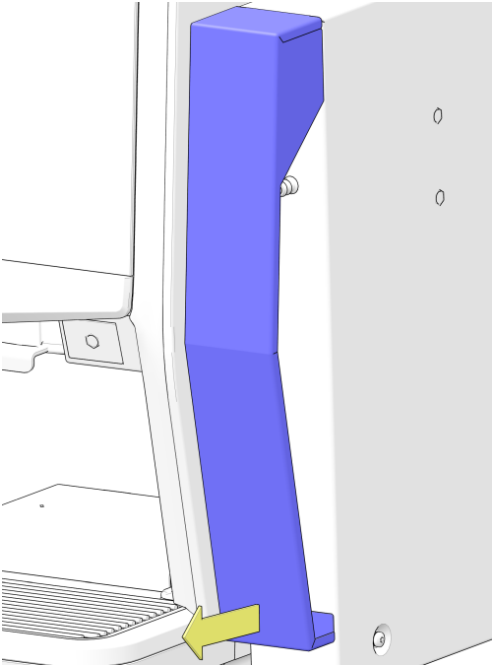
3. Schieben Sie den verstellbaren Auslass wieder nach unten.



4. Drücken Sie auf den Verriegelungstift auf der rechten Seite des verstellbaren Auslasses und nehmen Sie den Milchaufschäumer heraus.

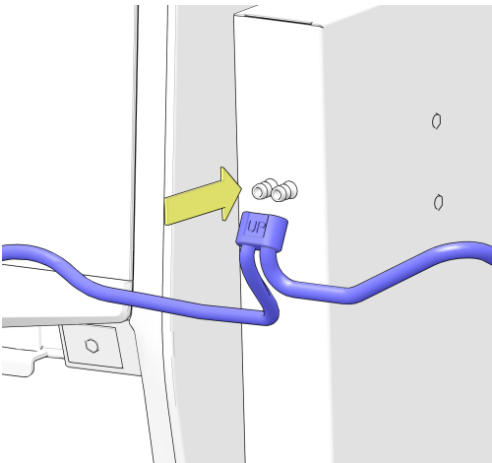


5. Nehmen Sie die Abdeckung vom Milchpumpenmodul ab.

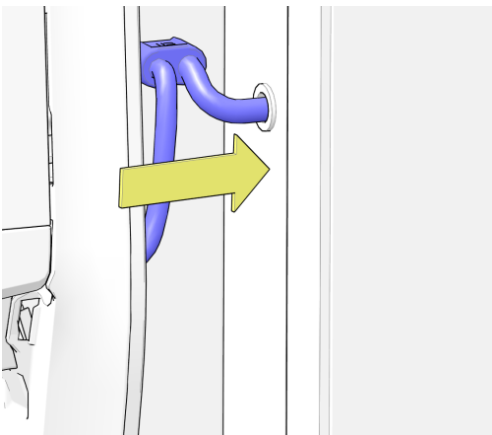


6. Schließen Sie den Milchschauch an die beiden Pumpenanschlüsse an.

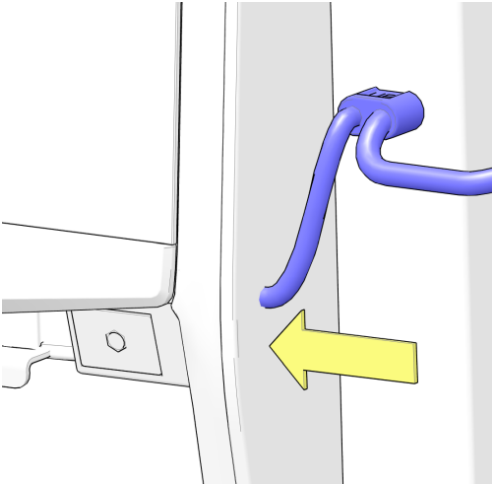
- Achten Sie darauf, dass auf dem Schlauch von oben die Beschriftung „UP“ („oben“) zu sehen ist.



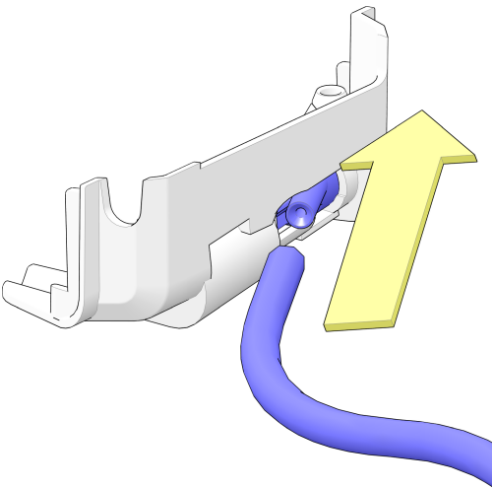
7. Führen Sie den Einlassteil des Schlauchs durch die Öffnung im Kühlschrank.



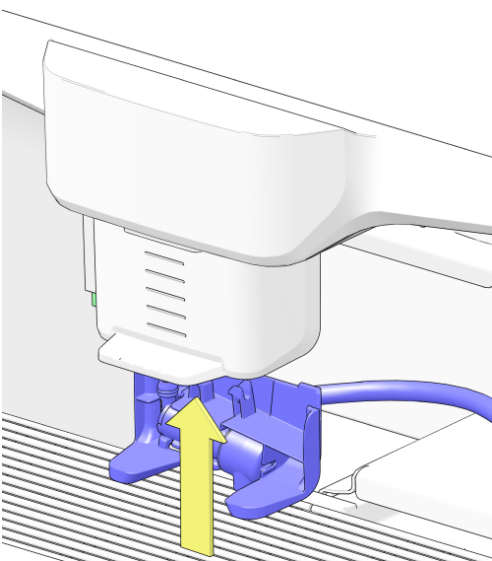
8. Führen Sie den Auslassteil durch die Öffnung in der rechten Seite des Kaffeeautomaten.

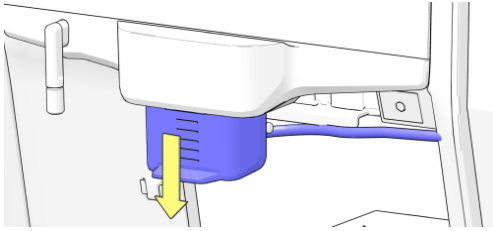


9. Schließen Sie den Schlauch an den Milchaufschäumer an.

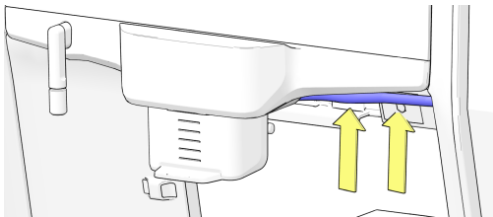


10. Montieren Sie das Milchaufschäumermodul, indem Sie es nach oben in den Verriegelungsmechanismus des verstellbaren Auslasses drücken.





11. Schieben Sie den verstellbaren Auslass nach unten bis in die unterste Position.



12. Ziehen Sie vorsichtig am Schlauch und führen Sie den Milchschauch in die Aussparung unten im rechten Teil der Auslass-Halterung ein.
13. Öffnen Sie im Kühlschrank den Milchbehälter und stecken Sie den Milchschauch in den Behälter.
 - Verwenden Sie nur H-Milch (ultrahocherhitzt = pasteurisiert).
14. Schließen Sie den Kühlschrank.

5.6.8 Reinigung des Frischmilchsystems - optional

Zweck Wenn Ihr Kaffeeautomat mit der Frischmilch-Option ausgestattet ist, muss das Milchsystem täglich gereinigt werden. Sie erzielen die besten Ergebnisse, wenn Sie das Milchsystem am Ende des Tages reinigen, sodass über Nacht und am Wochenende keine Milch im System zurückbleibt.

Erforderlich

- Reinigungsflüssigkeit für das Milchsystem.
- Eine Kanne (mindestens 0,6l).
- Ein Spülgefäß.
- Ein weiches, feuchtes Tuch.

Intervall Führen Sie dieses Verfahren durch:

- Täglich.



HINWEIS

Sie erzielen die besten Ergebnisse, wenn Sie das Milchsystem am Ende des Tages reinigen, sodass über Nacht und am Wochenende keine Milch im System zurückbleibt.

Verfahren Führen Sie folgende Schritte durch:

1. Bereiten Sie in einer Kanne eine Lösung aus 30 ml Milchsystem-Reiniger und einem halben Liter kaltem Wasser zu.
2. Öffnen Sie den Kühlschrank, nehmen Sie das Milchröhr aus dem Milchbehälter und stecken Sie es in die Kanne mit der Reinigungslösung.
3. Drücken Sie das **Logo** unten auf dem Bildschirm etwa 5 Sekunden lang, um ins **Servicemenü** zu gelangen.



TIPP

Eine andere Methode zum Aufrufen des Servicemenüs ist das Öffnen und Schließen der Tür.

4. Drücken Sie die Taste **[Milchsystem-Reinigungsprogramm]** und folgen Sie den Anweisungen auf dem Bildschirm.
5. Stellen Sie ein Spülgefäß unter den Auslass.
6. Drücken Sie auf dem Touchscreen die Taste **[Zum Start der Reinigung HIER drücken]**.
 - Die Reinigungslösung wird durch das Milchsystem in das Spülgefäß gepumpt.

7. Reinigen Sie die Kanne und füllen Sie diese mit sauberem kaltem Wasser, wenn Sie in der Anzeige dazu aufgefordert werden.
8. Stecken Sie das Milchröhr erneut in die Kanne.
9. Drücken Sie auf dem Touchscreen die Taste **[Zum Fortsetzen der Reinigung HIER drücken]**.
 - Das System wird jetzt mit sauberem Wasser ausgespült.
10. Warten Sie, bis das Servicemenü wieder angezeigt wird. Nehmen Sie den Milchschauch aus der Kanne und stecken ihn wieder in den Milchbehälter.
11. Schließen Sie den Kühltür.
12. Drücken Sie **[Verlassen]** und anschließend **[Tür schließen und hier drücken, um Service zu beenden]**, um zum **Hauptmenü** zurückzukehren.

5.6.9 Ausbau und Reinigung der Frischmilch-Bauteile - optional

Zweck Wenn Ihr Kaffeeautomat mit der Frischmilch-Option ausgestattet ist, müssen zusätzlich zur täglichen Reinigung des Milchsystems (siehe vorheriges Kapitel) einmal wöchentlich die Frischmilch-Bauteile ausgebaut und gereinigt werden.

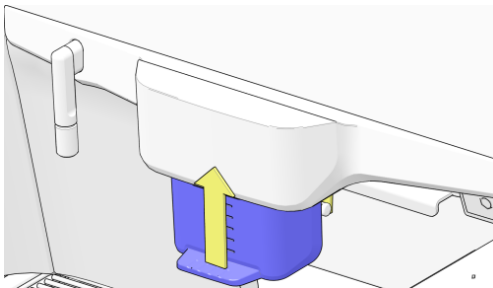
Erforderlich

- Hygiene-Set mit Teilen für interne Wartung.
- Reinigungsflüssigkeit für das Milchsystem.
- Eine Kanne (mindestens 0,6l).
- Ein Spülgefäß.
- Ein weiches, feuchtes Tuch.

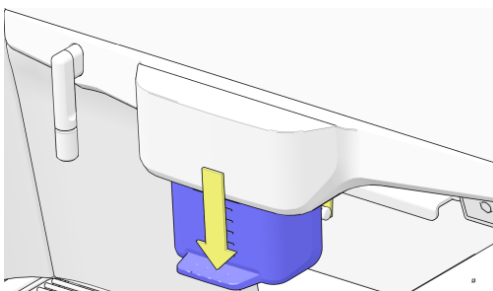
Intervall Führen Sie dieses Verfahren durch:

- Wöchentlich.

Verfahren Führen Sie folgende Schritte durch:

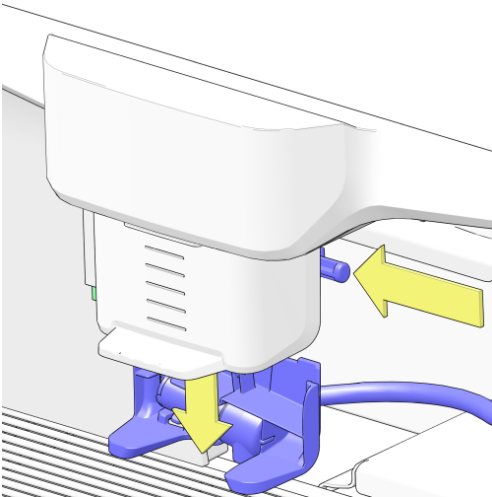


1. Schieben Sie den verstellbaren Auslass in die obere Position.
2. Nehmen Sie den Abfallbehälter / Abfalltrichter heraus.
 - Informationen zu den ersten Schritten entnehmen Sie dem Abschnitt [Abfallbehälter reinigen](#) (auf Seite 66).

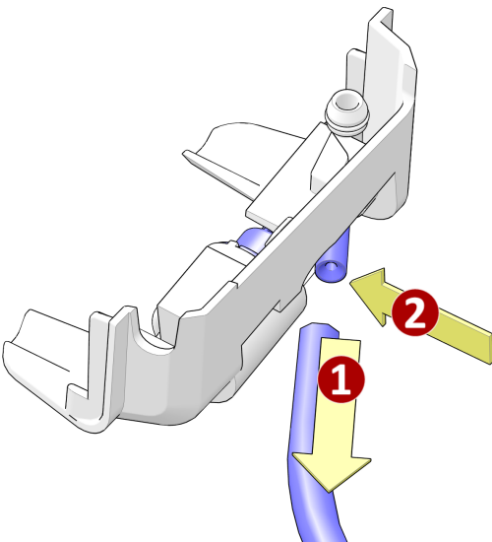


3. Schieben Sie den verstellbaren Auslass wieder nach unten.

4. Drücken Sie auf den Verriegelungstift auf der rechten Seite des verstellbaren Auslasses und nehmen Sie den Milchaufschäumer heraus.

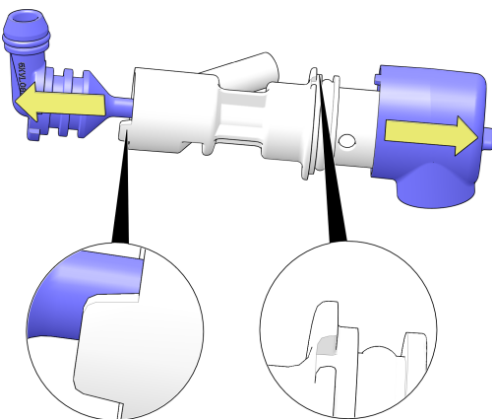


5. Ziehen Sie den Schlauch (1) vom Milchaufschäumer ab und drücken Sie den Milchaufschäumer (2) aus der Halterung.



6. Zerlegen Sie den Milchaufschäumer für die Reinigung:

- Ziehen Sie das Auslassteil (rechts) vom mittleren Teil ab (vor dem Drehen ziehen, das Teil ist mit einer kleinen Positionierungslasche verriegelt).
- Ziehen Sie den Dampfeinlass (links) vom mittleren Teil ab (vor dem Drehen ziehen, das Teil ist mit einer kleinen Positionierungslasche verriegelt).

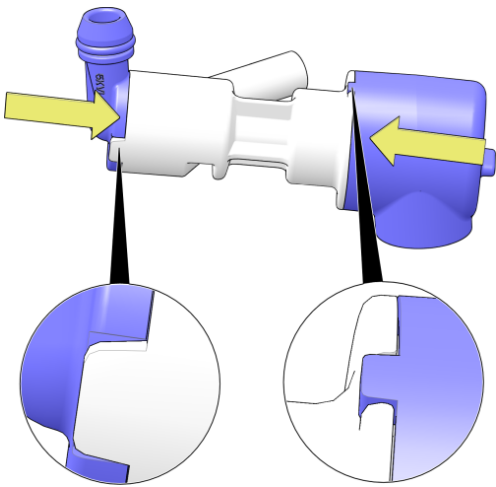


TIPP

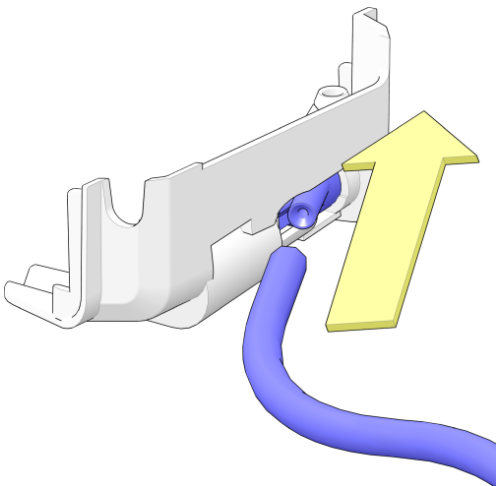
Wenn Sie die Teile aus dem Hygiene-Set verwenden, kann die Reinigung erfolgen, nachdem Sie die Maschine mit den Teilen aus dem Set wieder in Betrieb genommen haben.

7. Bereiten Sie in einer Kanne eine Lösung aus 30 ml Milchsystem-Reiniger und einem halben Liter kaltem Wasser zu und tauchen Sie alle ausgebauten Teile ein.

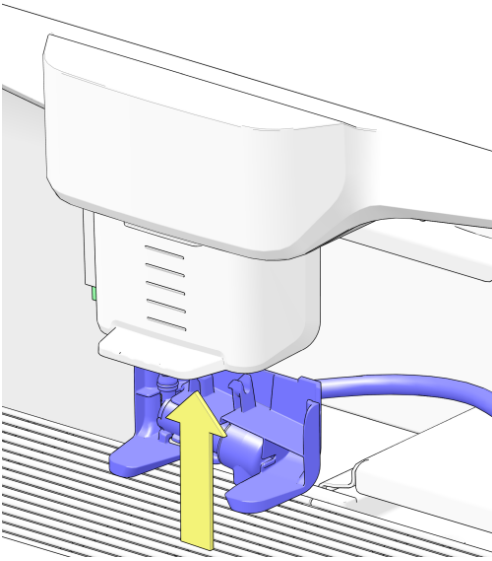
8. Reinigen Sie nach 4 Stunden alle Teile gründlich mit einer Bürste und klarem Wasser.
 - Stellen Sie sicher, dass alle Rückstände entfernt sind.
9. Setzen Sie den Milchaufschäumer in der umgekehrten Reihenfolge wieder zusammen und vergewissern Sie sich, dass die kleinen Positionierlaschen (Detailbilder) wieder in den betreffenden Öffnungen einrasten.



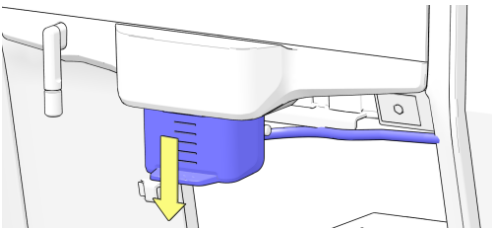
10. Setzen Sie den Milchaufschäumer in die Halterung und schließen Sie den Schlauch an den Milchaufschäumer an.



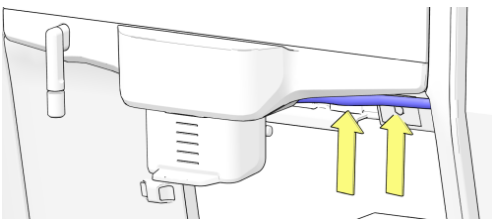
11. Montieren Sie das Milchaufschäumermodul, indem Sie es nach oben in den Verriegelungsmechanismus des verstellbaren Auslasses drücken.



12. Schieben Sie den verstellbaren Auslass nach unten bis in die unterste Position.



13. Ziehen Sie vorsichtig am Schlauch und führen Sie den Milchschauch in die Aussparung unten im rechten Teil der Auslass-Halterung ein.



14. Setzen Sie den Abfallbehälter / Abfalltrichter ein.

5.6.10 Abfallbehälter reinigen

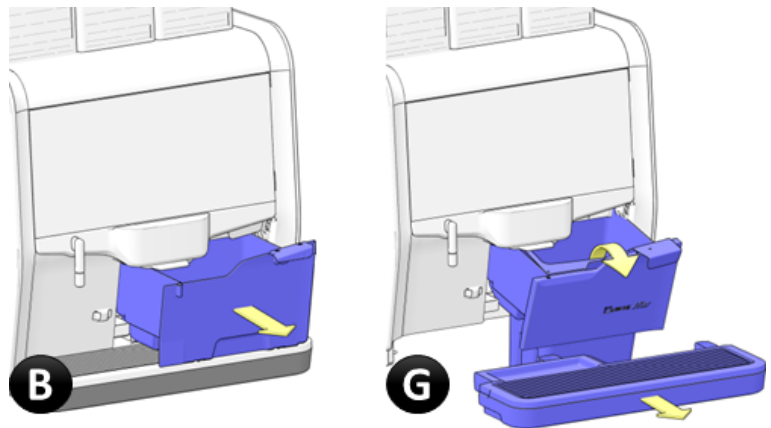
Zweck Nach jeder Getränkeausgabe fällt der Kaffeesatz (die Kaffeemasse) in den Abfallbehälter. Außerdem wird im Abfallbehälter überschüssiges Wasser vom Brüher aufgefangen. Wird ein externer Abfallbehälter verwendet, befindet sich anstelle des internen Abfallbehälters ein Abfalltrichter.

Intervall Führen Sie dieses Verfahren durch:

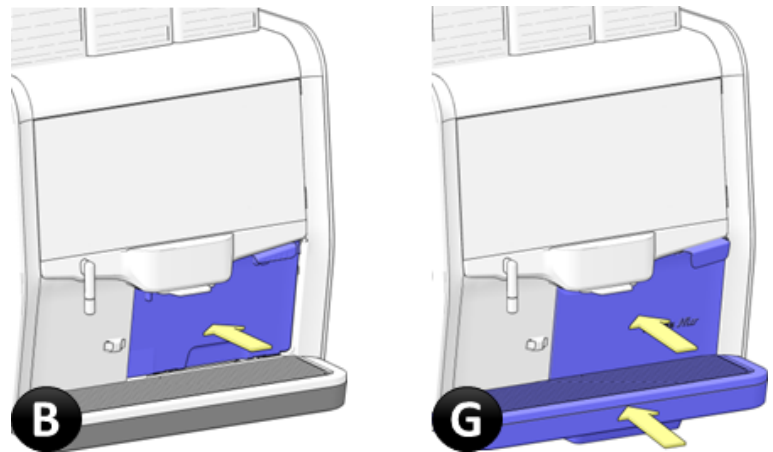
- Täglich (siehe [Tägliche Wartung](#) auf Seite 46)

Verfahren Führen Sie folgende Schritte durch:

1. Schieben Sie den verstellbaren Auslass in die obere Position.
2. Abhängig vom verwendeten Behältertyp:



- B) Nehmen Sie den Abfallbehälter aus dem Automaten, oder
 - G) Nehmen Sie zuerst die Abtropfschale und dann den Abfalltrichter aus dem Automaten.
3. Spülen Sie die entfernten Teile mit sauberem warmem Wasser.
 4. Trocknen Sie die Teile vollständig ab.
 5. Setzen Sie den Abfallbehälter / Abfalltrichter ein.



- B) Schieben Sie den Abfallbehälter in den Automaten, oder
- G) Setzen Sie zuerst den Abfalltrichter und dann die Abtropfschale in den Automaten ein.

5.6.11 Abfallbehälter im Unterschrank reinigen

Zweck Sind Abfallbehälter in einen Unterschrank (oder einen anderen externen Schrank) eingebaut, wird das überschüssige Wasser vom Brüher und das Schmutzwasser von der Abtropfschale im linken Abfallbehälter und der Kaffeesatz im rechten Abfallbehälter aufgefangen. Beide Behälter müssen regelmäßig gereinigt werden.

HINWEIS

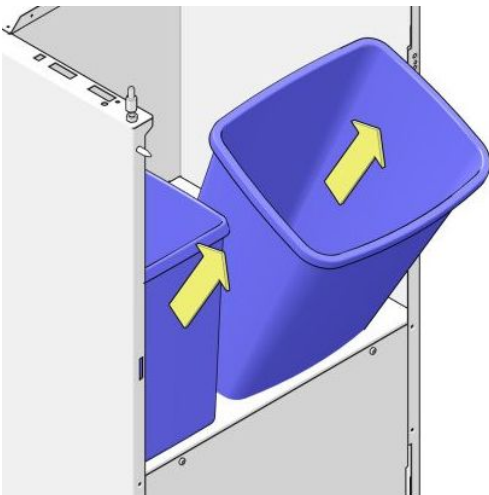
Bei Verwendung eines festen Schmutzwasseranschlusses ist kein Schmutzwasserbehälter eingebaut.

Intervall Führen Sie dieses Verfahren durch:

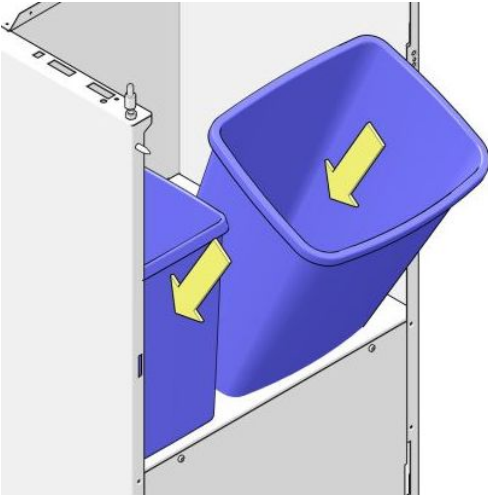
- Wöchentlich (siehe [Wartungsplan für die vorbeugende Wartung](#) auf Seite 44) oder bei Bedarf öfter.

Verfahren Führen Sie folgende Schritte durch:

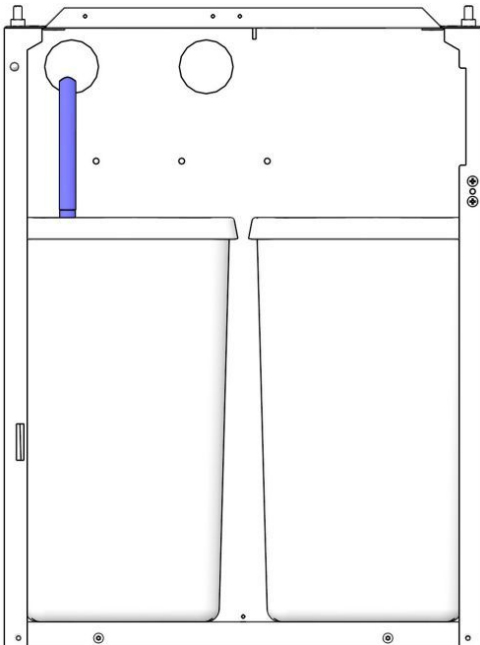
1. Nehmen Sie den/die Abfallbehälter aus dem Unterschrank.
2. Spülen Sie den/die entfernten Behälter mit sauberem warmem Wasser.
3. Trocknen Sie den/die Behälter vollständig.



4. Setzen Sie den/die Abfallbehälter in den Unterschrank ein.



5. Achten Sie darauf, dass sich der Schmutzwasser-Niveausensor, falls vorhanden, wieder **im** linken Schmutzwasserbehälter befindet.



5.6.12 Abtropfschale reinigen

Zweck Die Abtropfschale sammelt das Schmutzwasser aus dem Kaffeeautomaten und bei der Produktausgabe und sollte daher regelmäßig gereinigt werden.

Intervall Führen Sie dieses Verfahren durch:

- Täglich (siehe [Tägliche Wartung](#) auf Seite 46)

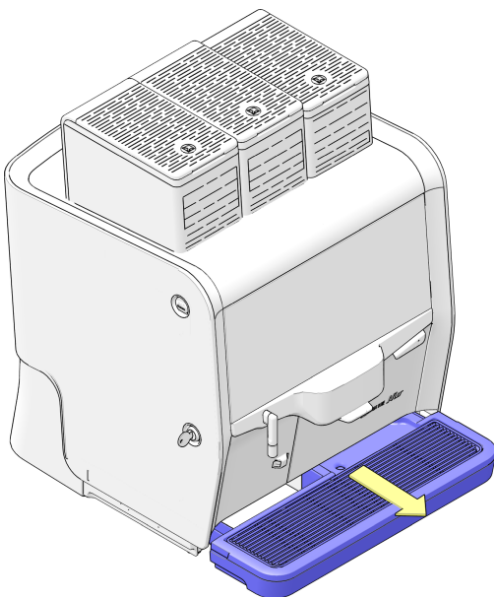


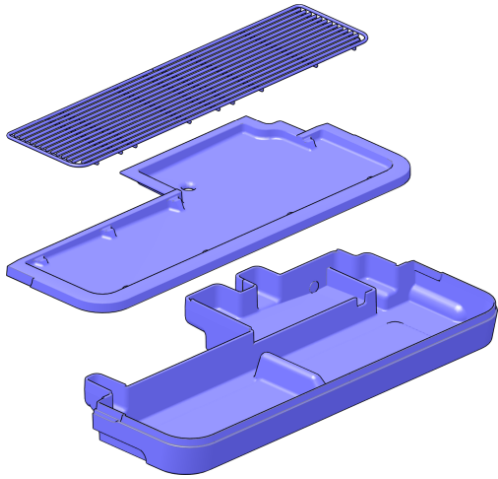
HINWEIS

Ist die Abtropfschale an einen größeren Behälter angeschlossen oder direkt mit dem Hauptabwasseranschluss verbunden, kann das Reinigungsintervall auf einmal wöchentlich reduziert werden.

Verfahren Führen Sie folgende Schritte durch:

1. Ziehen Sie die Abtropfschale mit Abtropfgitter in Pfeilrichtung und nehmen Sie sie aus dem Automaten.





2. Spülen Sie die Abtropfschale (zuvor Einzelteile trennen) mit warmem Wasser.
3. Setzen Sie die Abtropfschale und das Abtropfgitter wieder ein.

5.6.13 Reinigung des Mischersystems und aller Schläuche

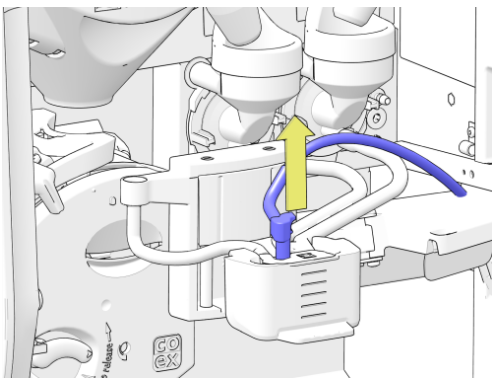
Zweck Um ein Verkleben von Zutaten zu vermeiden, müssen die Mischer und alle Schläuche aus dem Kaffeeautomaten genommen und gereinigt werden.

Intervall Führen Sie dieses Verfahren durch:

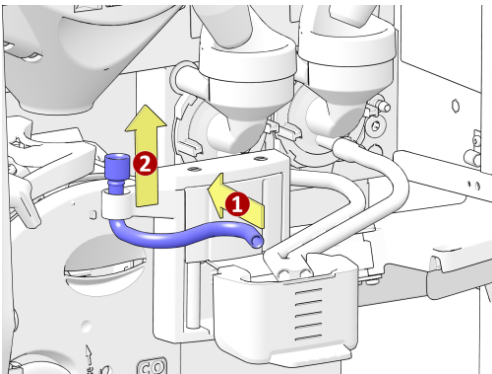
- Mindestens einmal pro Woche ([wöchentliche Wartung](#) (auf Seite 47)).

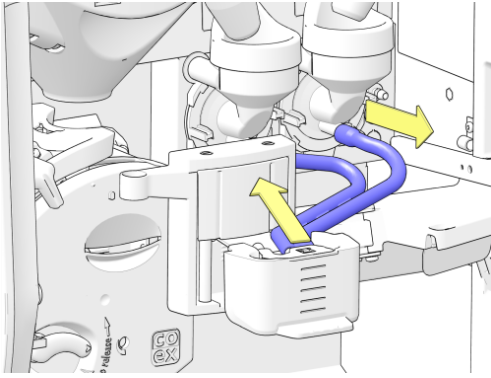
Verfahren Führen Sie folgende Schritte durch:

1. Ziehen Sie den Zutaten-Wasserschlauch (falls verbaut) von der Ausgabeeüse ab.

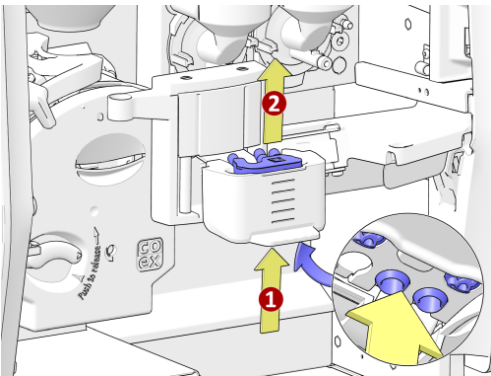


2. Lösen Sie den Brüeherschlauch von der Ausgabeeüse (1) und ziehen Sie ihn aus der Schlauchhalterung (2).

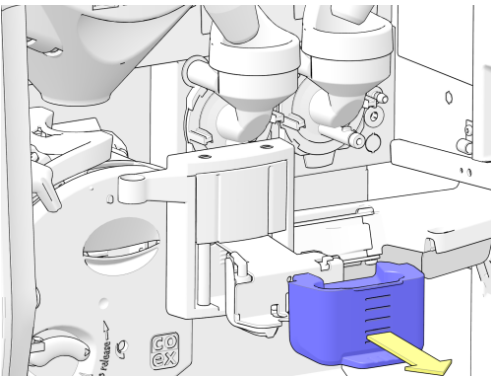




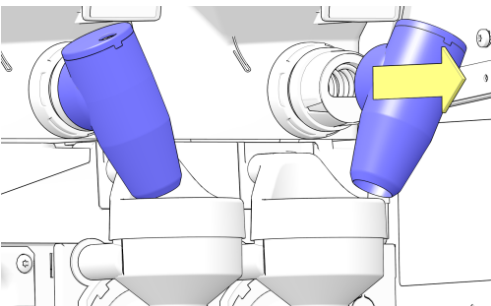
3. Wenn der Automat mit Mischern ausgestattet ist, ziehen Sie die Schläuche von den Mischern und von der Ausgabedüse ab.



4. Drücken Sie von unten gegen die Ausgabedüse (1), um sie aus dem verstellbaren Auslass (2) zu heben, und nehmen Sie den kleinen Deckel von der Ausgabedüse ab.

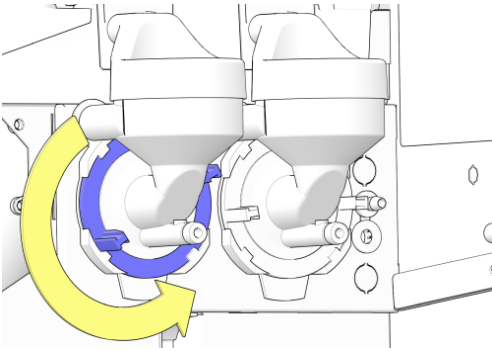


5. Nehmen Sie den verstellbaren Auslass heraus.
6. Wenn der Automat nicht mit Mischern ausgestattet ist, fahren Sie mit Schritt 13 fort.

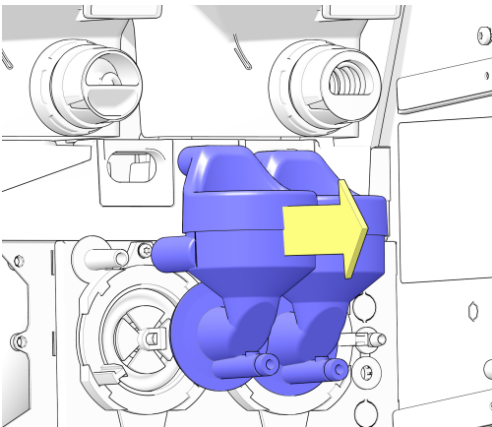


7. Nehmen Sie die Behälterauslässe aus den Behältern.

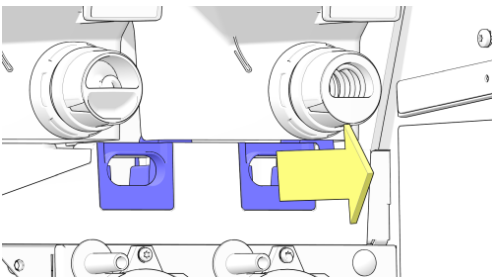
8. Drehen Sie die Bajonettverschlüsse gegen den Uhrzeigersinn (etwa um 10°).



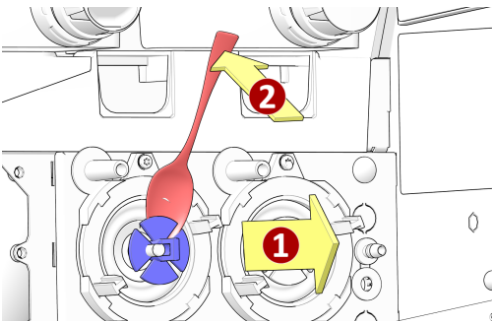
9. Ziehen Sie die Mischergehäuse in Pfeilrichtung ab und nehmen Sie diese aus dem Automaten.

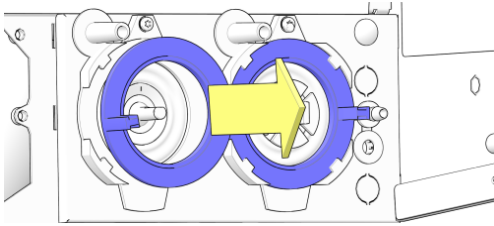


10. Nehmen Sie die Abfallschubladen heraus.
- Reinigen Sie den Bereich um die Abfallschubladen mit einer trockenen Bürste von eventuellen Ablagerungen.

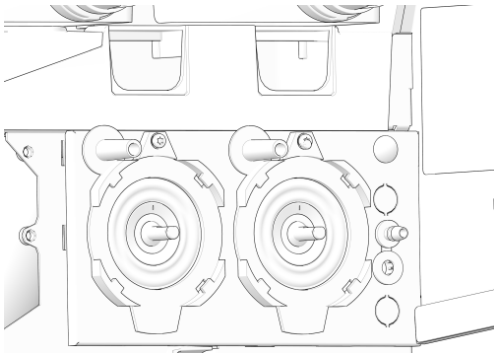


11. Ziehen Sie die Mischerpropeller in Pfeilrichtung (1) von der Mischerwelle ab.
- Lösen Sie die Propeller mit einem Teelöffel (2) aus der Arretierung.





12. Entfernen Sie die Bajonettverschlüsse.
13. Spülen Sie alle ausgebauten Teile und die Schläuche mit warmem Wasser ab.
14. Wenn der Kaffeeautomat nicht mit Mischern ausgestattet ist, überspringen Sie die nächsten Schritte und fahren Sie mit Schritt 21 fort.



15. Reinigen Sie die im Automaten verbliebenen Teile des Mischersystems mit einer trockenen Bürste.



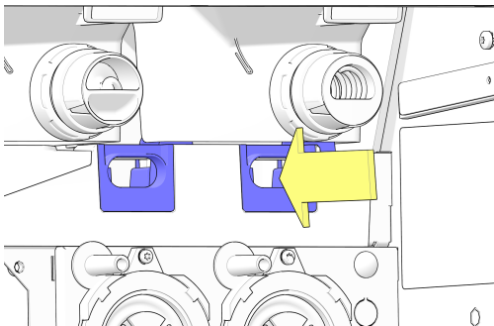
HINWEIS

Prüfen Sie nach, dass **alle** Teile trocken sind, bevor Sie mit dem Einbau des Mischersystems fortfahren.



TIPP

Bei Verwendung der Teile aus dem Hygiene-Set kann dies sofort nach Wiederinbetriebnahme des Automaten erfolgen.

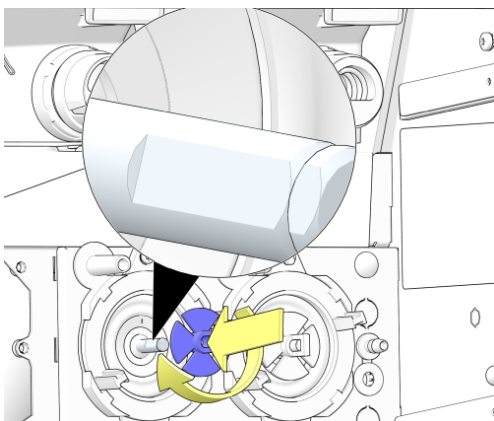


16. Setzen Sie die Abfallschubladen ein.



VORSICHT

Die Abfallschublade muss vollständig abgetrocknet sein, bevor sie wieder eingesetzt wird.



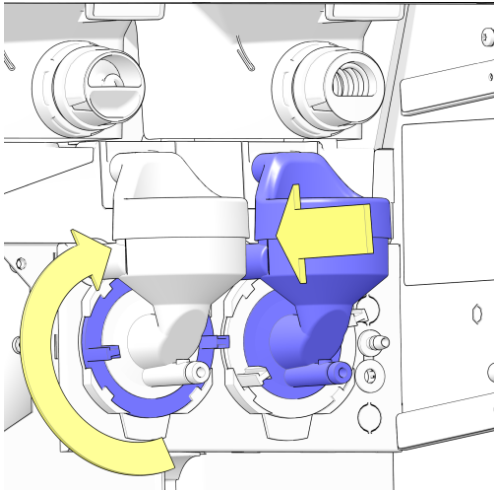
17. Setzen Sie die Mischerpropeller auf.



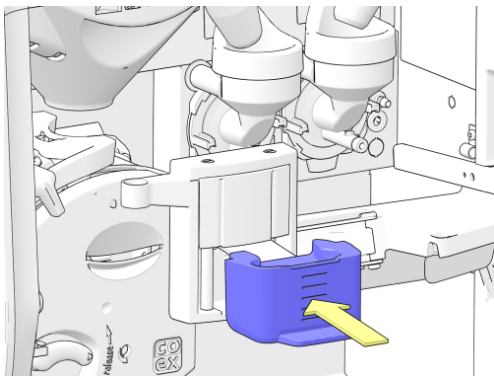
TIPP

Drehen Sie den Propeller, um die flache Passstelle auf der Mischermotorwelle zu finden, und drücken Sie den Propeller dann auf die Welle, bis er einrastet.

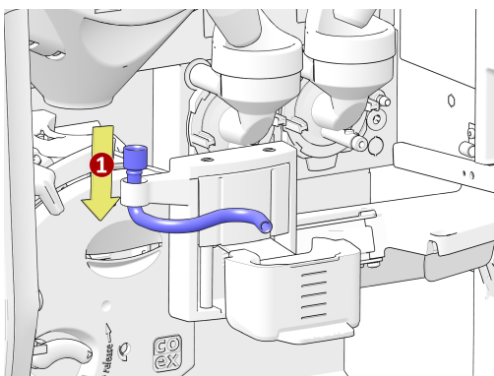
18. Setzen Sie die Bajonettverschlüsse auf und drehen Sie sie um 10° im Uhrzeigersinn.



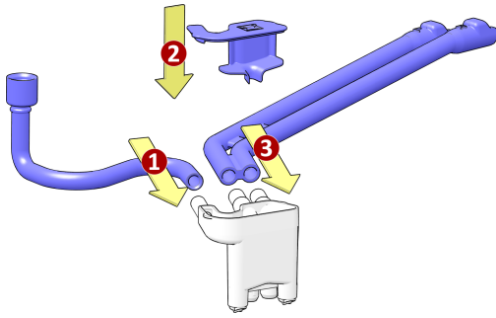
19. Setzen Sie die Mischergehäuse auf.
20. Drehen Sie die Bajonettverschlüsse um weitere 10° im Uhrzeigersinn, um die Mischer zu verriegeln.



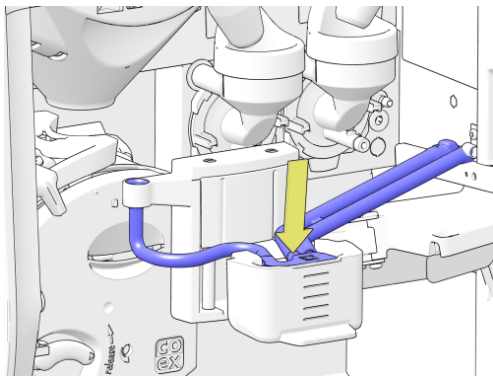
21. Setzen Sie den verstellbaren Auslass ein.



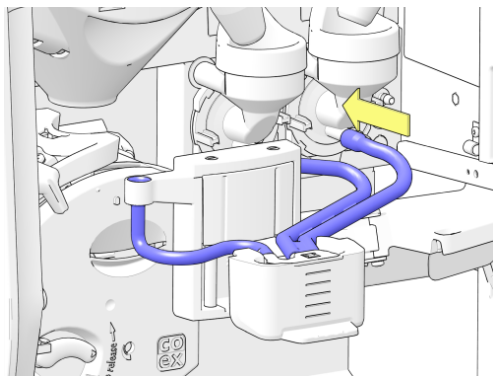
22. Setzen Sie den Brüeherschlauch in die Schlauchhalterung ein und drücken Sie den Schlauch **nach unten** (1), um ihn zu sichern.



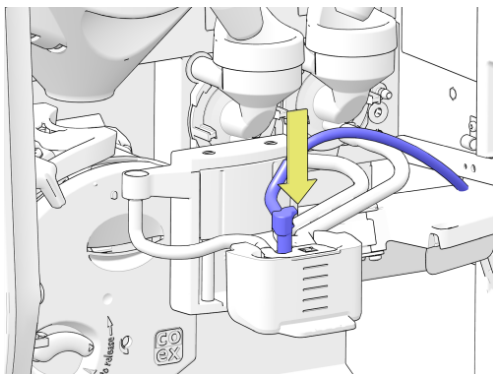
23. Schließen Sie den Brüherschlauch an die Ausgabledüse an (1), setzen Sie den kleinen Deckel auf (2) und - falls der Automat mit Mischern ausgestattet ist - schließen Sie die Mischerschläuche an die Düse an (3).



24. Setzen Sie die Ausgabledüse in den verstellbaren Auslass ein.



25. Wenn der Automat mit Mischern ausgestattet ist, schließen Sie mit L und R gekennzeichneten Schlauchenden an den linken bzw. rechten Mischer an.



26. Setzen Sie den Zutaten-Wasserschlauch (falls verbaut) in die Ausgabledüse ein.

5.6.14 Brühler herausnehmen und reinigen

Zweck Für die komplette Reinigung mit Wasser muss der Brühler aus dem Kaffeeautomaten genommen werden. Die Halterung des Brühers muss überprüft und gereinigt werden, um Fehlfunktionen des Brühers zu vermeiden.



WARNUNG

Der Brühler darf nicht zerlegt werden. Nur entsprechend geschultes Personal darf am Brühler selbst arbeiten. Anweisungen für die Durchführung von Arbeiten am Brühler finden Sie im Technischen Handbuch.



HINWEIS

Auch wenn der Kaffeeautomat nicht mit einem Mischer ausgestattet ist, führen Sie immer das Reinigungsverfahren für die Mischer (siehe [Reinigung des Mischersystems und aller Schläuche](#) auf Seite 72) durch, damit gewährleistet ist, dass die Brüherschläuche und die Ausgabeeinheit gereinigt werden.

Erforderlich Verwenden Sie für die Durchführung des Verfahrens folgende Teile:

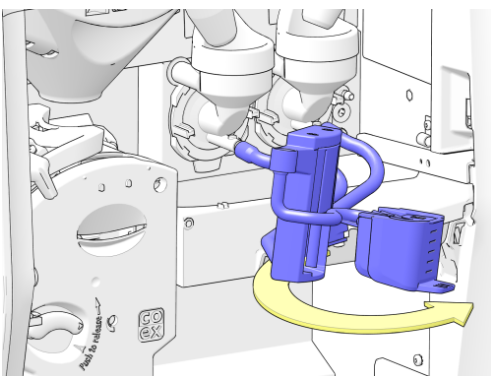
- Pfeifenreiniger

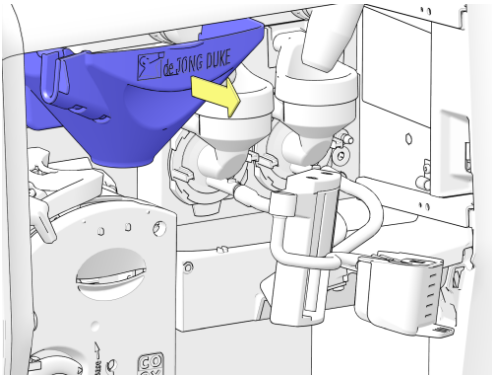
Intervall Führen Sie dieses Verfahren durch:

- Mindestens einmal wöchentlich, bei Bedarf häufiger.

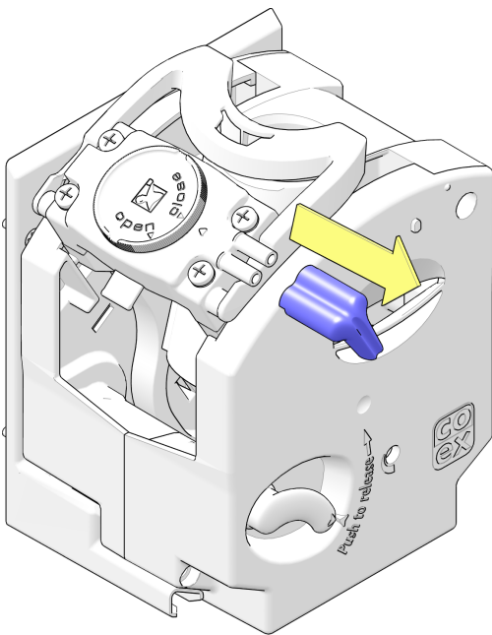
Verfahren Führen Sie folgende Schritte durch:

1. Drehen Sie zum Ausbau des Brühers die Auslasshalterung nach rechts.

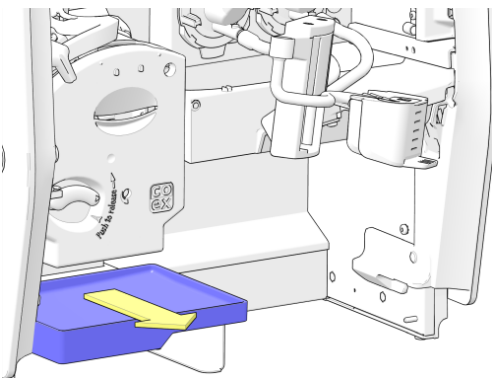




2. Nehmen Sie den Kaffeetrichter heraus.

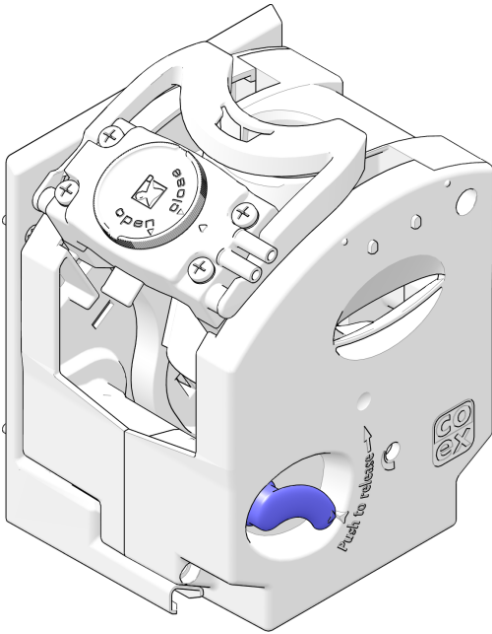


3. Nehmen Sie den Brüher-**Auslass** aus dem Brüher.

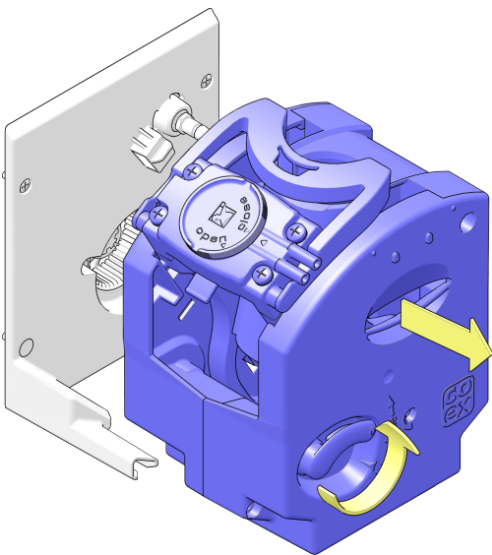


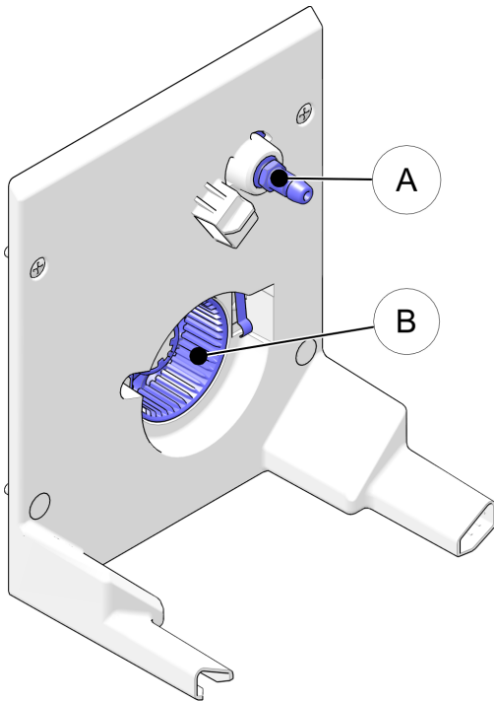
4. Nehmen Sie die innere Abtropfschale aus dem Brüher.

5. Am Brüher befindet sich ein Arretierhebel.

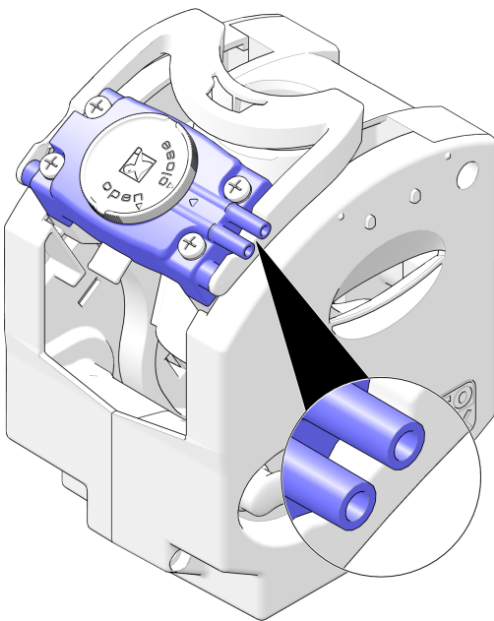


6. Drehen Sie diesen Arretierhebel nach oben, ziehen und heben Sie den Brüher in Pfeilrichtung aus dem Kaffeeautomaten, wobei Sie gleichzeitig den Arretierhebel in seiner oberen Position festhalten.

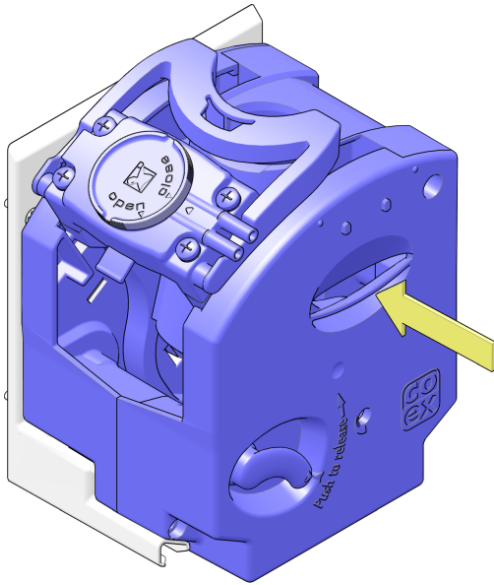




7. Achten Sie darauf, dass die Halterung des Brühers im Kaffeeautomaten sauber ist; reinigen Sie den Wasseranschluss (A) und die Motoraufnahme (B).
8. Spülen Sie den Brühler und die anderen ausgebauten Teile mit sauberem warmem Wasser ab.



9. Entfernen Sie mögliche Ablagerungen in den Auslassschläuchen des Brühers mit einem kleinen Bürstenreiniger.

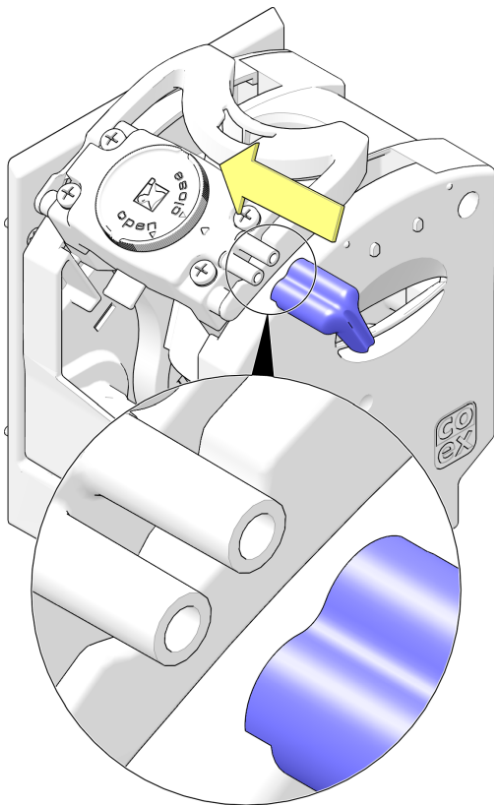


10. Setzen Sie den Brüher in die Halterung ein und schieben Sie den Brüher gegen die Halterung, bis Sie ein Klicken hören.
- Achten Sie darauf, dass sich der Arretierhebel in der unteren Position befindet.



VORSICHT

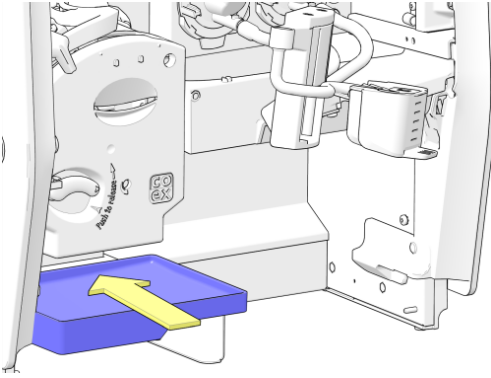
Wenn der Brüher nicht korrekt eingesetzt wird, kann es zu Störungen am Brüher kommen oder dieser kann beim Brühen aus der Halterung springen.



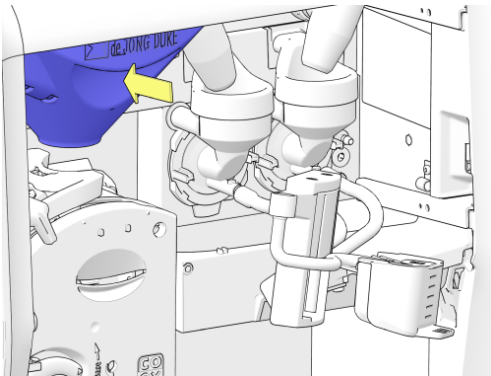
11. Setzen Sie den Brüher-Auslass auf.

- Um Undichtigkeiten zu vermeiden achten Sie darauf, dass der CoEx-Auslass (siehe Detail) vollständig auf die Auslassanschlüsse des Brühers geschoben wird.

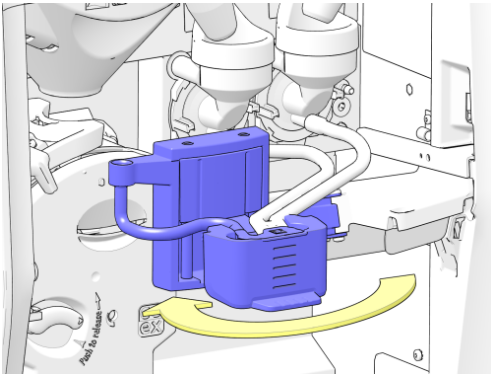
12. Legen Sie die interne Abtropfschale ein.



13. Setzen Sie den Kaffeetrichter ein.



14. Drehen Sie die Auslasshalterung in die Normalposition.



5.6.15 Brüher mit Reinigungstablette reinigen



HINWEIS

Wenn der Brüher nicht mit einer vom Hersteller empfohlenen Reinigungstablette gereinigt wird, entfällt die Garantie für die damit verbundenen Teile. Wenn der Brüher nicht gereinigt wird, kann dies zu Fehlfunktionen des Automaten führen! Wir empfehlen daher, dies mindestens einmal wöchentlich durchzuführen. Wenn es zu einem Verkleben der Filterköpfe kommt empfehlen wir, diese häufiger zu reinigen.

Zweck Durch das Reinigen des Brühers mit einer Reinigungstablette werden sämtliche Kaffeerückstände entfernt.

Erforderlich Verwenden Sie für die Durchführung des Verfahrens folgende Teile:

- Reinigungstablette
- Spülgefäß.
- Schutzkleidung, Schutzhandschuhe und Schutzbrille
- Grüner Serviceschlüssel

Intervall Führen Sie dieses Verfahren durch:

- Mindestens einmal wöchentlich, bei Bedarf häufiger.



HINWEISE

- Die Reinigung dauert insgesamt 8 Minuten.
- Wurde der Brüher 7 Tage lang **nicht** gereinigt, wird eine Meldung angezeigt.
- Wurde der Brüher 9 Tage lang nicht gereinigt, wird eine Meldung angezeigt und die Kaffeeausgabe **deaktiviert**.

Verfahren Führen Sie folgende Schritte durch:

1. Drücken Sie das **Logo** unten auf dem Bildschirm etwa 5 Sekunden lang, um ins **Service**menü zu gelangen.
 - oder öffnen und schließen Sie die Tür des Automaten.
2. Drücken Sie im **Service**-Menü die Taste [**Brüher-Reinigungszyklus**].

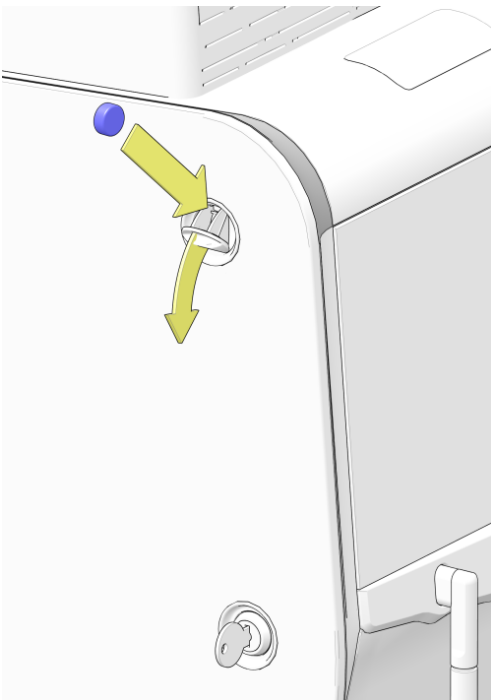


HINWEIS

Der Text dieser Taste kann je nach Modell abweichen.



- Befolgen Sie die auf dem Bildschirm angezeigten und in den nächsten Schritten beschriebenen Anweisungen.

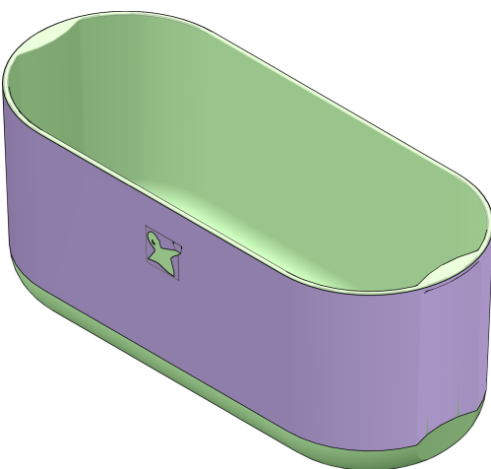


3. Legen Sie eine Reinigungstablette durch die dafür vorgesehene Öffnung (auf der linken Seite des Automaten) in den Brüher.



WARNUNG

Beim Arbeiten mit Reinigungstabletten Schutzkleidung, Schutzhandschuhe und Schutzbrille tragen.



4. Stellen Sie ein Spülgefäß unter die Auslassdüse.
5. Drücken Sie im **Service**-Menü die Taste **[Reinigung starten]**.
 - Warten Sie, bis die Reinigung **komplett** beendet ist.
6. Entfernen und leeren Sie das Spülgefäß.

5.6.16 Blockaden aus Mühle entfernen

Zweck Gelegentlich können sich Ästchen oder Steinchen (also Fremdkörper) zwischen den frischen Kaffeebohnen befinden. Die Mühle stoppt, wenn solche Fremdkörper die Mühle blockieren. Im Bereich Warnmeldung wird die Meldung „Mühle blockiert“ (siehe [Meldung: Mühle blockiert](#) auf Seite 104) angezeigt.

Verfahren Um Blockaden aus der Mühle zu entfernen, führen Sie folgende Schritte durch:

1. Sie fest, welche Mühle gereinigt werden muss (falls zwei Mühlen verbaut sind).
2. Entfernen Sie den Behälter, um Zugang zur Mühle zu haben.



HINWEIS

Informationen darüber, wie die Behälter entfernt werden, finden Sie im Abschnitt Bohnenbehälter füllen. Sobald der Behälter entfernt wurde, ist die Mühle sichtbar.

3. Zum Reinigen der Mühle heben Sie die Mühle an und nehmen sie vom Sockel ab.



VORSICHT

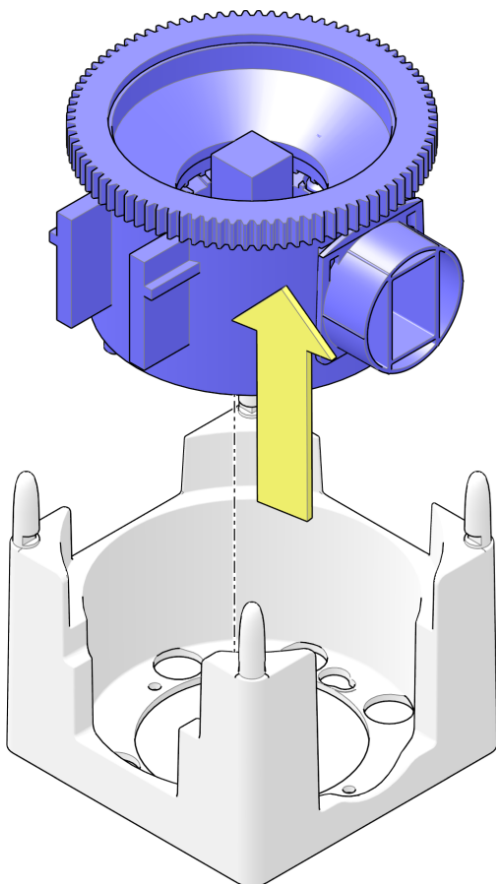
Die Mühle ist mit Bohnen und Kaffeepulver gefüllt. Wenn die herausgenommene Mühle umgedreht wird, können Kaffeebohnen und Kaffeepulver herausfallen.

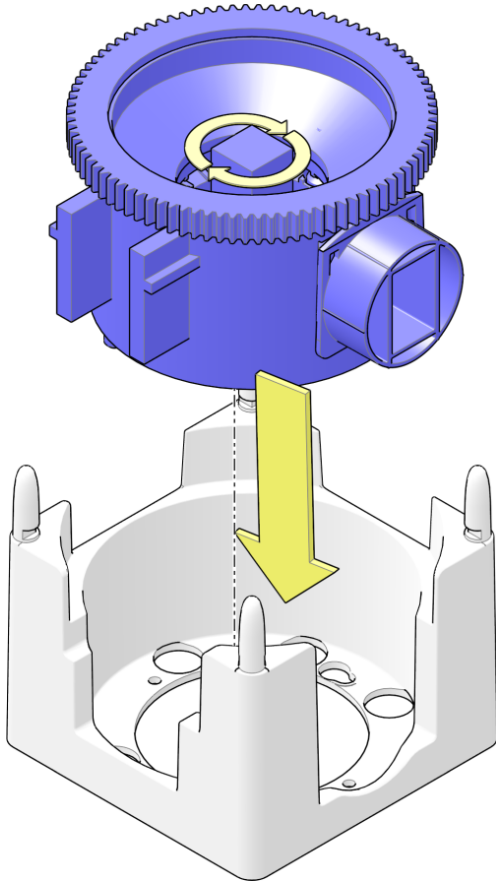
4. Lassen Sie die Mühle umgedreht. Drehen Sie das quadratische Wellenende oben im Zahnkranz (oder das Wellenende unten) mehrmals hin und her, um die Fremdkörper zu lösen und zu entfernen.



HINWEIS

Die Welle muss sich leicht drehen lassen, wenn die Mühle nicht blockiert ist.





5. Setzen Sie die Mühle wieder in ihre Halterung ein.



TIPP

Drehen Sie das quadratische Wellenende gegebenenfalls etwas, damit die gerippte Welle in den Mühlenmotor gleitet und in der Mühlenhalterung komplett nach unten rutscht.

6. Setzen Sie den Behälter wieder ein.



TIPP

Für weitere Informationen, siehe die letzten Schritte im Abschnitt Bohnenbehälter füllen.

7. Verlassen Sie das **Service**-Menü.



TIPP

Lassen Sie den Automaten zwei Becher Kaffee ausgeben, damit die Mühle mit frischem Kaffee gefüllt wird, und werfen Sie den Inhalt der Becher weg.

8. Kontrollieren Sie die einwandfreie Funktion, indem Sie einen Testkaffee zubereiten.

5.6.17 Die Behälter reinigen

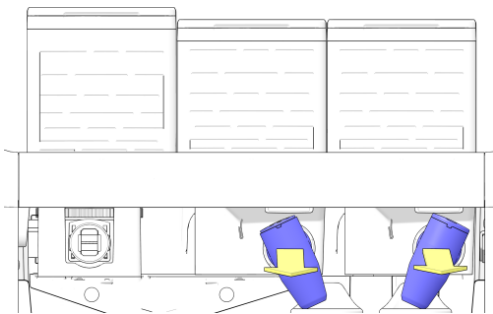
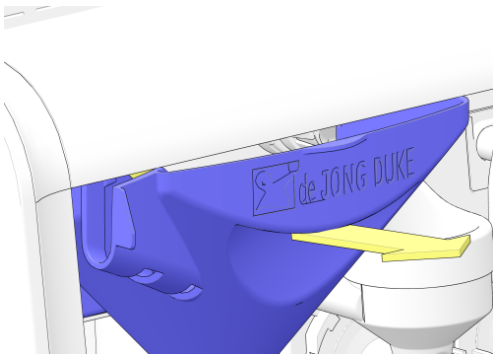
Zweck Alle Zutaten hinterlassen Rückstände im Behälter. Um die Behälter zu reinigen, müssen diese aus dem Kaffeeautomaten herausgenommen werden.

Intervall Führen Sie dieses Verfahren durch:

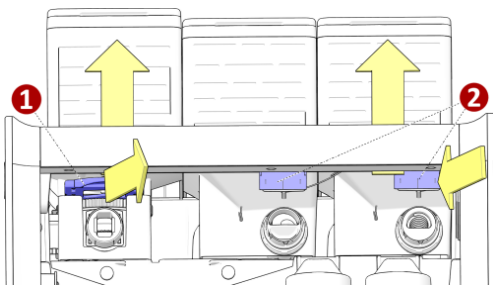
- Mindestens einmal monatlich

Verfahren Führen Sie folgende Schritte durch:

1. Öffnen Sie die Tür (siehe [Tür öffnen](#) auf Seite 51).
2. Nehmen Sie den Kaffeetrichter heraus.



3. Ziehen Sie die Behälterauslässe der Zutatenbehälter in Pfeilrichtung ab und nehmen Sie sie aus dem Automaten.



4. Nehmen Sie die Behälter aus dem Automaten:
 - Bohnenbehälter: **ziehen** Sie den Verriegelungsschieber (1) in Ihre Richtung und heben Sie den Behälter aus dem Automaten.
 - Zutatenbehälter: **drücken** Sie den Schnappverschluss (2) der Zutatenbehälter, um die Behälter zu entriegeln, und heben Sie die Behälter aus der Maschine.
5. Öffnen (optional) und entfernen Sie die Deckel der Behälter.
6. Leeren Sie die Behälter.
7. Reinigen Sie die Behälter mit warmem Wasser.



HINWEIS

Verwenden Sie ein mildes Reinigungsmittel, wenn warmes Wasser alleine nicht ausreicht.

8. Trocknen Sie die Behälter innen und außen gründlich ab.

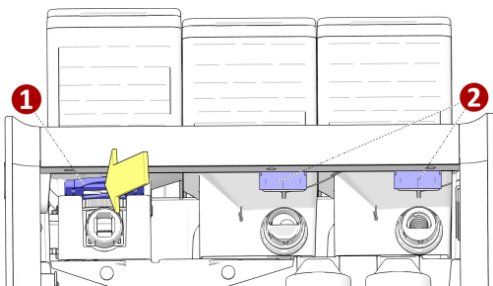


WARNUNG

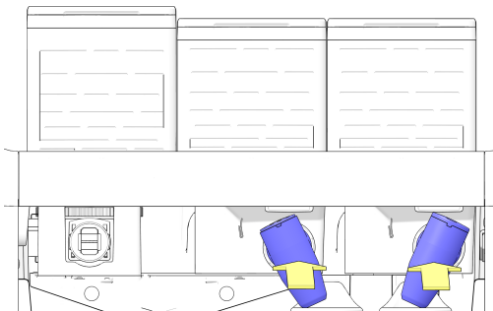
Füllen Sie die Behälter nicht, bevor sie vollkommen trocken sind. Das Produkt kann sonst Klumpen bilden, wodurch das System unbrauchbar wird.

9. Füllen Sie die Behälter mit den auf den Etiketten angegebenen Zutaten.
10. Setzen Sie die Behälter in den Automaten ein.

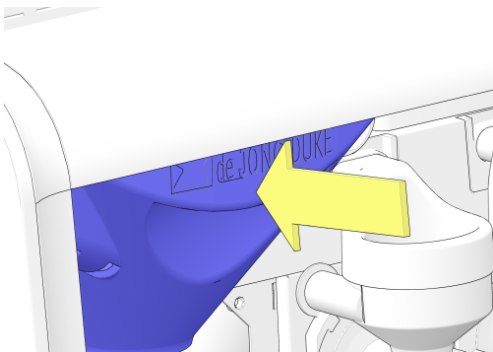
- Bohnenbehälter: setzen Sie den Behälter ein und **drücken** Sie den Verriegelungsschieber (1), um den Behälter auf dem Mühlensockel zu verriegeln.
- Zutatenbehälter: setzen Sie den Zutatenbehälter an der korrekten Position (siehe Etiketten) ein und vergewissern Sie sich, dass der Schnappverschluss (2) einrastet.



11. Setzen Sie die Behälterausslässe auf die Zutatenbehälter und richten Sie sie auf den korrekten Mischerbehälter aus.



12. Setzen Sie den Kaffeetrichter ein.



5.6.18 Kaltwasser-Auslassdüse reinigen — optional

Zweck Die Kaltwasser-Auslassdüse muss regelmäßig gereinigt werden, um eine Verkeimung zu verhindern.

Erforderlich Verwenden Sie für die Durchführung des Verfahrens folgende Teile:

- Allzweck-Einwegtücher
- Reinigungsmittel
- Einweg-Papierhandtücher
- Spülgefäß oder 1-Liter-Kanne
- Schutzkleidung, Schutzhandschuhe und Schutzbrille



HINWEIS

Verwenden Sie keine aggressiven Reinigungsmittel oder Scheuermittel, um den Automaten (oder Teile davon) zu reinigen.

Intervall Führen Sie dieses Verfahren durch:

- Wöchentlich (siehe [Wöchentliche Wartung](#) auf Seite 47), bei Bedarf öfter (je nach Nutzung des Automaten und Umgebungsbedingungen).

Verfahren Führen Sie folgende Schritte durch:



WARNUNG

Beim Arbeiten mit Reinigungschemikalien Schutzkleidung, Schutzhandschuhe und Schutzbrille tragen.

1. Tragen Sie das Reinigungsmittel mit einem Tuch auf. Tauchen Sie ein sauberes Tuch in das Reinigungsmittel ein (Konzentration empfohlen durch die Anweisungen des Reinigungsmittelherstellers). Nehmen Sie das Tuch heraus und entfernen Sie überschüssiges Wasser.
2. Reinigen Sie die Kaltwasser-Auslassdüse, indem Sie mit dem Tuch über sämtliche Bereiche wischen, wobei Sie das Tuch bei Bedarf öfter in das Reinigungsmittel eintauchen.
3. Spülen Sie das Tuch in sauberem warmem Wasser aus und entfernen Sie überschüssige Reinigungsmittelrückstände und Schmutz.
4. Trocknen Sie die Kaltwasser-Auslassdüse mit Einweg-Papierhandtüchern.
5. Schließen Sie die Tür des Kaffeeautomaten.
6. Stellen Sie ein Spülgefäß unter die Kaltwasser-Auslassdüse.

7. Verlassen Sie das **Service**-Menü: Drücken Sie die **[Exit]**-Taste und anschließend die Taste **[Tür schließen und hier drücken, um Service zu verlassen]**, um zum Hauptmenü zurück zu gehen.
8. Wählen Sie eine volle Kanne kaltes Wasser und lassen Sie mindestens 1 Liter kaltes Wasser ausgeben; stellen Sie sicher, dass eventuelle Reinigungsrückstände ausgespült werden.

5.6.19 Kaltwasser-Auslassdüse tiefenreinigen — optional

Zweck Die Kaltwasser-Auslassdüse muss regelmäßig gereinigt und desinfiziert werden, um eine Verkeimung zu verhindern.

Erforderlich Verwenden Sie für die Durchführung des Verfahrens folgende Teile:

- Allzweck-Einwegtücher
- Reinigungsmittel
- Schutzkleidung, Schutzhandschuhe und Schutzbrille
- Desinfektionsmittel
- Einweg-Papierhandtücher
- Spülgefäß oder 1-Liter-Kanne
- Bürste



HINWEIS

Verwenden Sie keine aggressiven Reinigungsmittel oder Scheuermittel, um den Automaten (oder Teile davon) zu reinigen.

Intervall Führen Sie dieses Verfahren durch:

- Monatlich (siehe [Monatliche Wartung](#) auf Seite 49), bei Bedarf öfter (je nach Nutzung des Automaten und Umgebungsbedingungen).

Verfahren Führen Sie folgende Schritte durch:



WARNUNG

Beim Arbeiten mit Reinigungschemikalien Schutzkleidung, Schutzhandschuhe und Schutzbrille tragen.

1. Tauchen Sie ein sauberes Tuch in warmes Wasser ein. Reinigen Sie die Kaltwasser-Auslassdüse mit dem Tuch vor.
2. Tauchen Sie ein sauberes Tuch in das Reinigungsmittel ein (Konzentration empfohlen durch die Anweisungen des Reinigungsmittelherstellers). Nehmen Sie das Tuch heraus und entfernen Sie überschüssiges Wasser.
3. Reinigen Sie die Kaltwasser-Auslassdüse, indem Sie mit dem Tuch über sämtliche Bereiche wischen, wobei Sie das Tuch bei Bedarf öfter in das Reinigungsmittel eintauchen.
4. Nehmen Sie die Bürste und bürsten Sie um die Kaltwasser-Auslassdüse herum, um eventuell angetrockneten Schmutz zu lösen. Entfernen Sie den Schmutz mit einem Tuch.
5. Tauchen Sie ein sauberes Einwegtuch in sauberes warmes Wasser und spülen Sie die Auslassdüse ab, bis der gesamte

Schmutz und sämtliche Reinigungsmittelrückstände entfernt sind.

6. Tauchen Sie ein sauberes Einwegtuch in eine Desinfektionsmittellösung und achten Sie darauf, den gesamten Bereich damit zu benetzen.
7. Lassen Sie das Ganze 10 Minuten einweichen.
8. Spülen Sie das Desinfektionsmittel mithilfe eines zuvor in warmes Wasser getauchten Einwegtuchs ab.
9. Trocknen Sie die Kaltwasser-Auslassdüse mit Einweg-Papierhandtüchern.
10. Schließen Sie die Tür des Kaffeeautomaten.
11. Stellen Sie ein Spülgefäß unter die Kaltwasser-Auslassdüse.
12. Verlassen Sie das **Service**-Menü: Drücken Sie die **[Exit]**-Taste und anschließend die Taste **[Tür schließen und hier drücken, um Service zu verlassen]**, um zum Hauptmenü zurück zu gehen.
13. Wählen Sie eine volle Kanne kaltes Wasser und lassen Sie mindestens 1 Liter kaltes Wasser ausgeben; stellen Sie sicher, dass eventuelle Reinigungsrückstände ausgespült werden.

5.6.20 Die Zutatenbehälter auffüllen

Die Zutatenbehälter können gefüllt werden, ohne die Tür des Kaffeeautomaten zu öffnen. Die Behälter können während des Füllens im Automaten verbleiben.



HINWEIS

- Achten Sie darauf, dass die Behälter immer mindestens mit 4 cm Produkt gefüllt sind.
- Verwenden Sie nur Zutaten, die vom Hersteller des Automaten empfohlen wurden.
- Jeder Behälter ist für eine spezielle Zutat bestimmt, die auf einem Etikett am jeweiligen Behälter angegeben ist.

Zweck Damit der Automat nicht wegen fehlender Zutaten keine Getränke mehr ausgeben kann, sollte der Automat rechtzeitig aufgefüllt werden.

Erforderlich • Zutaten

Verfahren Führen Sie folgende Schritte durch:

1. Öffnen (optional) und entfernen Sie den Deckel des Behälters.
2. Füllen Sie den Behälter mit der Zutat, die auf dem Behälter angegeben ist.



TIPP

Füllen Sie die Behälter nicht mehr, als für einen oder zwei Tage benötigt wird. So bleiben die Produkte frisch.

3. Setzen Sie den Deckel wieder auf den Behälter (und verriegeln Sie ihn - optional).

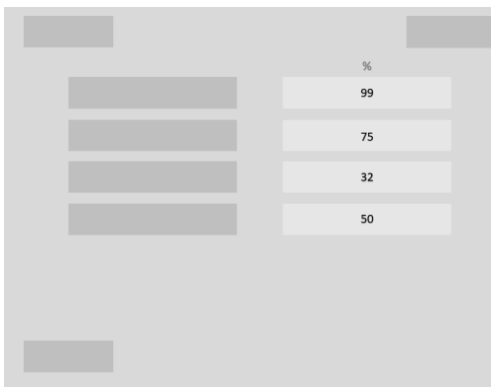
5.6.21 Zutatenbehälter-Füllstände eingeben — optional

Zweck Ist diese Option aktiviert, zeigt der Kaffeeautomat auf dem Bildschirm eine Meldung an, wenn die Zutatenbehälter fast leer sind. Abhängig von der Anzahl ausgegebener Getränke errechnet der Automat die noch in den Behältern vorhandene Zutatenmenge. Wenn die Behälter aufgefüllt wurden, müssen die Zähler zurückgesetzt werden. Um die Zähler zurückzusetzen, befolgen Sie die Schritte im nachstehenden Verfahren.

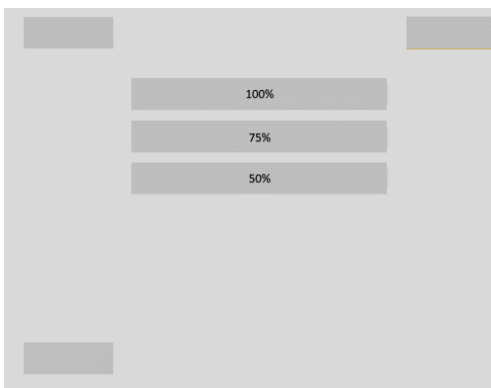
Intervall Führen Sie dieses Verfahren durch:

- Ist diese Option aktiv, wird der Bildschirm *Zutatenfüllstand eingeben* angezeigt, sobald im **Service**-Menü die Taste **[Exit]** gedrückt wird, um zum **Hauptmenü** (siehe [Hauptmenü - Becherausgabe](#) auf Seite 23) zurück zu gehen.

Verfahren Führen Sie folgende Schritte durch:



1. Wird die Taste **[Exit]** gedrückt, um das **Service**-Menü zu verlassen, wird der Bildschirm *Zutatenfüllstand eingeben* angezeigt.
 - Es wird der aktuelle Füllstand jedes Behälters angezeigt (nur die für diese Option aktivierten Behälter werden angezeigt).
2. Um den Behälterfüllstand zu ändern, drücken Sie in der linken Spalte eine der Tasten **Zutaten**
 - oder drücken Sie **[Exit]**, um das **Service**-Menü zu verlassen.



3. Geben Sie den entsprechenden **[Füllstand %]** für den gewählten Behälter ein.



HINWEIS

Ein vollständig gefüllter Behälter entspricht 100 %. Damit die Zutaten frisch bleiben, kann der Behälter auch nur zu 50 % aufgefüllt werden.

4. Wiederholen Sie die Schritte für alle Behälter, die aufgefüllt wurden (bzw. bei denen der angezeigte Wert falsch ist) oder drücken Sie **[Exit]**, um das **Service**-Menü zu verlassen.

5.6.22 Die Außenseite des Automaten reinigen

Zweck Um die Außenseite des Kaffeeautomaten zu reinigen, die bei den anderen Verfahren noch nicht gereinigt wurde.

Erforderlich Verwenden Sie für die Durchführung des Verfahrens folgende Teile:

- Weiches, feuchtes Tuch

Intervall Führen Sie dieses Verfahren durch:

- Täglich (siehe [Wartungsplan für die vorbeugende Wartung](#) auf Seite 44)

Verfahren Führen Sie folgende Schritte durch:

1. Reinigen Sie die Außenseite des Automaten mit einem weichen feuchten Tuch.



HINWEIS

Verwenden Sie keine aggressiven Reinigungsmittel oder Scheuermittel, um den Automaten (oder Teile davon) zu reinigen.

5.6.23 Touchscreen reinigen

Zweck Der Touchscreen ist die wichtigste Schnittstelle zwischen Benutzer und Kaffeeautomat. Um einen hygienischen und fehlerfreien Betrieb zu gewährleisten, sollte der Touchscreen regelmäßig gereinigt werden.

Erforderlich Verwenden Sie für die Durchführung des Verfahrens folgende Teile:

- Ein sauberes, weiches Tuch zur Desinfektion.
- (Isopropyl-)Alkohol.

Intervall Führen Sie dieses Verfahren durch:

- Mindestens Täglich (siehe [Tägliche Wartung](#) auf Seite 46).
- Bei Aufforderung auf dem Touchscreen, nach einer definierten Anzahl von ausgegebenen Getränken.

Verfahren Führen Sie folgende Schritte durch:

1. Drücken Sie auf eine der Tasten mit der Meldung **[Hier DRÜCKEN zum Start der Reinigung]**. Der Touchscreen wird abgeschaltet.
 - oder drücken Sie **[Abbrechen]**, um zum *Hauptmenü* zurück zu gehen.



TIPP

Wenn das Fenster „Touchscreen reinigen“ nicht angezeigt wird, drücken Sie zuerst auf die Uhr auf dem Touchscreen. Wenn keine Uhr angezeigt wird, drücken Sie auf die Position der Uhr (siehe hierzu Abschnitt [Hauptmenü - Becherausgabe](#) (auf Seite 23)).

2. Reinigen Sie den Touchscreen mit etwas (Isopropyl-)Alkohol auf einem sauberen, weichen Tuch.



VORSICHT

- Verwenden Sie keine anderen (aggressiven) Chemikalien, um die Oberfläche des Touchscreens zu reinigen.
- Tränken Sie das Tuch nicht mit zu viel Reinigungsflüssigkeit, um Tropfen zu vermeiden.

3. Nach einiger Zeit wird der Touchscreen wieder zugeschaltet. Der Automat kehrt zum *Hauptmenü* zurück und ist einsatzbereit.

5.6.24 Der Serviceschlüssel

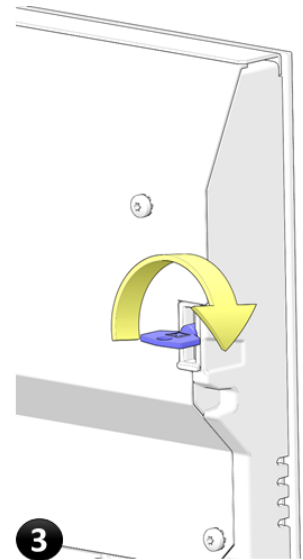
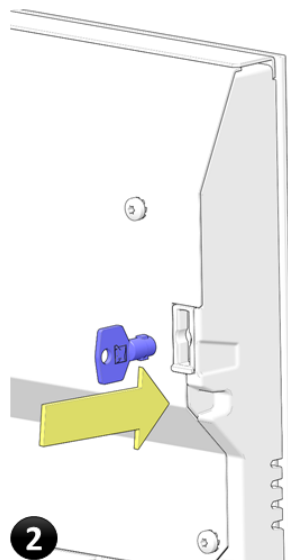
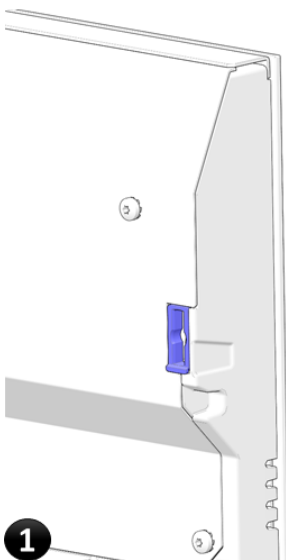
Zweck Aus Sicherheitsgründen werden alle Ausgabefunktionen deaktiviert, wenn die Tür des Automaten geöffnet ist. Diese Sicherheitseinrichtung kann mit dem grünen Serviceschlüssel außer Kraft gesetzt werden, wenn für Wartungsarbeiten die volle Funktionsfähigkeit des Automaten erforderlich ist.

5.6.24.1 Serviceschlüssel einstecken

Erforderlich Verwenden Sie für die Durchführung des Verfahrens folgende Teile:

- Grüner Serviceschlüssel

Verfahren Führen Sie folgende Schritte durch:



1. Auf der Innenseite der Tür befindet sich ein Einsteckschlitz für den **Serviceschlüssel**.
2. Stecken Sie den **Serviceschlüssel** in diesen Einsteckschlitz.
3. Drehen Sie den **Serviceschlüssel** eine Viertelumdrehung (90°).
 - Die grauen Optionen im **Service**-Menü werden *gelb/grün*.
 - Der Kaffeeautomat ist nun mit geöffneter Tür voll funktionsfähig.
 - Der Schlüssel bleibt im Einsteckschlitz verriegelt.



WARNUNG

Wurde der Serviceschlüssel eingesteckt, wird der Automat bei geöffneter Tür mit Spannung versorgt. Einzelne Automatenteile können sich bewegen und



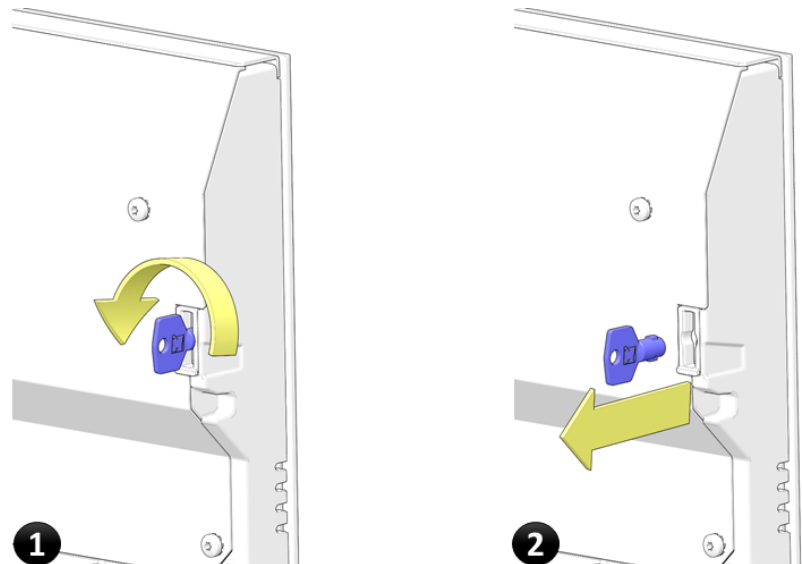
es kann heißes Wasser austreten. Stecken Sie den Serviceschlüssel nur ein, wenn dies erforderlich ist.

5.6.24.2 Serviceschlüssel entfernen

Erforderlich Verwenden Sie für die Durchführung des Verfahrens folgende Teile:

- Grüner Serviceschlüssel

Verfahren Führen Sie folgende Schritte durch:



1. Drehen Sie den **Serviceschlüssel** eine Viertelumdrehung (90°).
2. Nehmen Sie den **Serviceschlüssel** aus der Tür.

Fehlersuche

6.1 Meldungen

Überprüfen Sie immer, ob eine Meldung im Display angezeigt wird. Wenn keine Meldung angezeigt wird und der Automat dennoch nicht richtig funktioniert, können Sie mögliche Ursachen und Lösungen eventuell in folgender Tabelle finden. Wenn die Fehlfunktion hier nicht angegeben ist, wenden Sie sich bitte an den Servicetechniker (siehe [Service und Support](#) auf Seite 3).

6.1.1 Meldung: Brüher nicht in Ausgangsposition

Meldung *Brüher nicht in Ausgangsposition.*

Lösung Zum Beheben des Problems führen Sie folgende Schritte durch:

1. Nehmen Sie den Brüher heraus und setzen Sie ihn wieder ein.
Besteht das Problem weiterhin: Wenden Sie sich an den Servicetechniker (siehe [Service und Support](#) auf Seite 3).

6.1.2 Meldung: Brüher falsch positioniert

Meldung *Brüher falsch positioniert.*

Lösung Zum Beheben des Problems führen Sie folgende Schritte durch:

1. Nehmen Sie den Brüher heraus und reinigen Sie den Brüher (siehe [Brüher mit Reinigungstablette reinigen](#) auf Seite 84).
Besteht das Problem weiterhin: Wenden Sie sich an den Servicetechniker (siehe [Service und Support](#) auf Seite 3).

6.1.3 Meldung: Touchscreen reinigen

Meldung *Touchscreen reinigen.*

Ursache Nach einer definierten Anzahl Berührungen muss der Touchscreen gereinigt werden.

Lösung Führen Sie die Schritte wie in Abschnitt [Touchscreen reinigen](#) (auf Seite 97) beschrieben durch.

6.1.4 Meldung: Milchsystem reinigen

Meldung *Milchsystem reinigen*

Ursache Seit der letzten Reinigung des Milchsystems sind mindestens 20 Stunden vergangen.

Lösung Zum Beheben des Problems führen Sie folgende Schritte durch:
1. Reinigung des Frischmilchsystems.

6.1.5 Meldung: Reinigungsfehler

Meldung *Reinigungsfehler*

Ursache Die Reinigung wurde nicht korrekt beendet oder unterbrochen.

Lösung Zum Beheben des Problems führen Sie folgende Schritte durch:
1. Führen Sie die Reinigung (siehe [Brüher mit Reinigungstablette reinigen](#) auf Seite 84) erneut durch.
Besteht das Problem weiterhin: Wenden Sie sich an den Servicetechniker (siehe [Service und Support](#) auf Seite 3).

6.1.6 Meldung: Kommunikationsfehler

Meldung *Kommunikationsfehler*

Lösung Wenden Sie sich an den Servicetechniker (siehe [Service und Support](#) auf Seite 3).

6.1.7 Meldung: Tür offen

Meldung *Tür offen*

Lösung Zum Beheben des Problems führen Sie folgende Schritte durch:
1. Schließen Sie die Tür oder stecken Sie den grünen Serviceschlüssel ein, damit der Automat aktiviert wird.

6.1.8 Meldung: Abtropfschale voll

Meldung *Abtropfschale voll*

Lösung Zum Beheben des Problems führen Sie folgende Schritte durch:

1. Reinigen Sie die Abtropfschale (siehe [Abtropfschale reinigen](#) auf Seite 70) vorn am Automaten und/oder reinigen Sie die Abtropfschale des CoEx-Brüher (siehe [Abfallbehälter reinigen](#) auf Seite 66) im Abfallbehälter.
2. Stellen Sie sicher, dass die Wasserniveausensoren im Tropfbehälter bzw. in der Tropfschale trocken sind.

Siehe den Abschnitt [Tägliche Wartung](#) (auf Seite 46).

6.1.9 Meldung: Abfallbehälter leeren

Meldung *Abfallbehälter leeren*

Lösung Zum Beheben des Problems führen Sie folgende Schritte durch:

1. Reinigen Sie den Abfallbehälter (siehe [Abfallbehälter reinigen](#) auf Seite 66).
 - Wird die Meldung noch immer angezeigt, überprüfen Sie, ob der Sensorschalter sauber ist.
 - Besteht das Problem weiterhin: Wenden Sie sich an den Servicetechniker (siehe [Service und Support](#) auf Seite 3).

6.1.10 Meldung: Genügend Wasser?

Meldung *Genügend Wasser?*

Lösung Zum Beheben des Problems führen Sie folgende Schritte durch:

1. Schließen Sie die Wasserzufuhr an, öffnen Sie diese und starten Sie den Automaten erneut.
2. Reinigen Sie den Brüher mittels Reinigungstablette (siehe [Brüher mit Reinigungstablette reinigen](#) auf Seite 84).
3. Überprüfen Sie, ob das Problem auch auftritt, wenn eine Heißwasserausgabe erfolgt.
 - Besteht das Problem weiterhin: Wenden Sie sich an den Servicetechniker (siehe [Service und Support](#) auf Seite 3). Vergessen Sie nicht, die Ergebnisse zu dokumentieren.

6.1.11 Meldung: Boiler wird gefüllt

Meldung *Boiler wird gefüllt*

Lösung Zum Beheben des Problems führen Sie folgende Schritte durch:

1. Warten Sie, bis der Boiler gefüllt ist.

2. Wenn die Meldung nach 10 Minuten immer noch angezeigt wird: Wenden Sie sich an den Servicetechniker (siehe [Service und Support](#) auf Seite 3).

6.1.12 Meldung: Mühle blockiert

Meldung *Mühle blockiert*

Lösung Zum Beheben des Problems führen Sie folgende Schritte durch:

1. Reinigen Sie die Mühle. (siehe [Blockaden aus Mühle entfernen](#) auf Seite 86)

6.1.13 Meldung: Boiler heizt auf

Meldung *Boiler heizt auf*

Lösung Zum Beheben des Problems führen Sie folgende Schritte durch:

1. Warten Sie, bis der Boiler aufgeheizt ist.
2. Wenn die Meldung nach 10 Minuten immer noch angezeigt wird: Wenden Sie sich an den Servicetechniker (siehe [Service und Support](#) auf Seite 3).

6.1.14 Meldung: Abtropfschale einbauen

Meldung *Abtropfschale einbauen*

Lösung Zum Beheben des Problems führen Sie folgende Schritte durch:

1. Setzen Sie die Abtropfschale ein.
Siehe auch den Abschnitt [Tägliche Wartung](#) (auf Seite 46).

6.1.15 Meldung: Setzen Sie den Abfallbehälter in den Automaten ein

Meldung *Setzen Sie den Abfallbehälter in den Automaten ein*

Lösung Zum Beheben des Problems führen Sie folgende Schritte durch:

1. Setzen Sie den Abfallbehälter ein.
2. Drücken Sie die korrekte Taste auf dem Touchscreen:
 - Abfallbehälter NICHT leer.
 - Abfallbehälter leer.

6.1.16 Meldung: Münzen einwerfen

Meldung *Münzen einwerfen*

Lösung Zahlen Sie den vollen Betrag mit Münzgeld, Wertmünzen oder per Karte.

6.1.17 Meldung: Mischer blockiert

Meldung *Mischer blockiert*

Lösung Zum Beheben des Problems führen Sie folgende Schritte durch:
1. Reinigen Sie das Mischersystem (siehe [Reinigung des Mischersystems und aller Schläuche](#) auf Seite 72).

6.1.18 Meldung: Automat gesperrt

Meldung *Automat gesperrt*

Ursache Der Kaffeeautomat wurde absichtlich gesperrt.

Lösung Wenden Sie sich an den Servicetechniker (siehe [Service und Support](#) auf Seite 3).

6.1.19 Meldung: Nicht alle Zutaten verfügbar

Meldung *Nicht alle Zutaten verfügbar*

Lösung Zum Beheben des Problems führen Sie folgende Schritte durch:
1. Einer oder mehrere Behälter müssen aufgefüllt werden.
Siehe den Abschnitt Die Zutatenbehälter auffüllen.

6.1.20 Meldung: Kein Kaffee im Brüher

Meldung *Kein Kaffee im Brüher*

Lösung Zum Beheben des Problems führen Sie folgende Schritte durch:
1. Überprüfen Sie, ob ein Behälter aufgefüllt werden muss.
Siehe den Abschnitt Die Zutatenbehälter auffüllen.
2. Überprüfen Sie, ob die Mühle funktioniert, um den Brüher füllen zu können.

6.1.21 Meldung: Kein Wasseranschluss / Kein Wasser im Boiler

Meldung

Kein Wasseranschluss / Kein Wasser im Boiler

Ursache

Es war länger als 2 Minuten kein Wasser vorhanden.

Lösung

Zum Beheben des Problems führen Sie folgende Schritte durch:

1. Überprüfen Sie zuerst, ob die Wasserzufuhr geöffnet/angeschlossen ist.
2. Öffnen Sie die Tür des Kaffeeautomaten, damit das **Service**-Menü angezeigt wird; warten Sie 2 Sekunden und schließen Sie die Tür wieder, damit sich der Kaffeeautomat erneut aktivieren kann.
 - Hilft dies nicht, starten Sie den Kaffeeautomaten neu (schalten Sie den Kaffeeautomaten AUS, warten Sie 5 Sekunden und schalten Sie ihn dann wieder EIN).
 - Besteht das Problem weiterhin: Wenden Sie sich an den Servicetechniker (siehe [Service und Support](#) auf Seite 3).

6.1.22 Meldung: Kaffeetrichter in Gerät einsetzen

Meldung

Kaffeetrichter in Gerät einsetzen

Lösung

1. Öffnen Sie die Tür.
2. Setzen Sie den Kaffeetrichter ein.
3. Schließen Sie die Tür.
4. Verlassen Sie das Servicemenü: Drücken Sie die **[Exit]**-Taste und anschließend die Taste **[Tür schließen und hier drücken, um Service zu verlassen]**, um zum Hauptmenü zurück zu gehen.

6.1.23 Meldung: Becher in Mitte stellen

Meldung

Becher in Mitte stellen

Ursache

Der Becher muss unter der richtigen Ausgabedüse stehen, damit die Taste **[Start]** angezeigt wird.

Lösung

Zum Beheben des Problems führen Sie folgende Schritte durch:

1. Steht der Becher an der richtigen Position, reinigen Sie den Bechersensor.

6.1.24 Meldung: Becher links hinstellen

Meldung

Becher links hinstellen

Ursache

Der Becher muss unter der Wasserausgabedüse stehen, damit die Taste **[Start]** angezeigt wird.

Lösung

Zum Beheben des Problems führen Sie folgende Schritte durch:

1. Steht der Becher an der richtigen Position, reinigen Sie den Bechersensor.

6.1.25 Meldung: Bitte Konfiguration laden

Meldung *Bitte Konfiguration laden*

Lösung

Zum Beheben des Problems führen Sie folgende Schritte durch:

Wenden Sie sich an den Servicetechniker (siehe [Service und Support](#) auf Seite 3).

6.1.26 Meldung: Bitte Bedienoberfläche laden

Meldung *Bitte Bedienoberfläche laden*

Lösung

Zum Beheben des Problems führen Sie folgende Schritte durch:

Wenden Sie sich an den Servicetechniker (siehe [Service und Support](#) auf Seite 3).

6.1.27 Meldung: Wasserfilter austauschen

Meldung *Wasserfilter austauschen*

Lösung

Wenden Sie sich an den Servicetechniker (siehe [Service und Support](#) auf Seite 3).

6.1.28 Meldung: Brüher mit Tablette spülen

Meldung *Brüher mit Tablette spülen*

Lösung

Zum Beheben des Problems führen Sie folgende Schritte durch:

1. Reinigen Sie den Brüher mittels Reinigungstablette (siehe [Brüher mit Reinigungstablette reinigen](#) auf Seite 84) (noch einmal).
Siehe auch [Wöchentliche Wartung](#) (auf Seite 47).

6.1.29 Meldung: Startproblem

Meldung *Startproblem*

- Lösung**
1. Schließen Sie die Wasserzufuhr an bzw. öffnen Sie diese und starten Sie den Automaten erneut.
Besteht das Problem weiterhin: Wenden Sie sich an den Servicetechniker (siehe [Service und Support](#) auf Seite 3).

6.1.30 Meldung: Temp.-Sensor getrennt

Meldung *Temp.-Sensor getrennt*

- Lösung** Wenden Sie sich an den Servicetechniker (siehe [Service und Support](#) auf Seite 3).

6.1.31 Meldung: Boiler-Temperatur (zu) hoch

Meldung *Boiler-Temperatur (zu) hoch*

- Lösung**
1. Öffnen Sie die Tür des Kaffeeautomaten.
 2. Stecken Sie den Serviceschlüssel ein.
 3. Führen Sie mehrmals das Verfahren [Die Mischer und den Brüher spülen](#) (auf Seite 55) durch.
 4. Wird die Meldung noch immer angezeigt: Wenden Sie sich an den Servicetechniker (siehe [Service und Support](#) auf Seite 3).

6.1.32 Meldung: Wasserstand zu niedrig

Meldung *Wasserstand zu niedrig*

- Lösung** Wenden Sie sich an den Servicetechniker (siehe [Service und Support](#) auf Seite 3).

6.1.33 Meldung: Bitte warten, Boiler heizt auf

Meldung *Bitte warten, Boiler heizt auf*

- Lösung** Zum Beheben des Problems führen Sie folgende Schritte durch:
1. Warten Sie, bis der Boiler aufgeheizt ist.
 2. Wenn die Meldung nach 10 Minuten immer noch angezeigt wird: Wenden Sie sich an den Servicetechniker (siehe [Service und Support](#) auf Seite 3).

6.1.34 Meldung: Abfallbehälter voll / Abfallbehälter leeren

Meldung *Abfallbehälter voll / Abfallbehälter leeren*

Lösung Zum Beheben des Problems führen Sie folgende Schritte durch:

1. Leeren Sie den Abfallbehälter (siehe [Abfallbehälter reinigen](#) auf Seite 66).
 - Wird die Meldung nach wie vor angezeigt, nehmen Sie den Abfallbehälter heraus und warten 6 Sekunden, bis Sie ihn wieder einsetzen.
 - Wird die Meldung noch immer angezeigt, überprüfen Sie, ob der Sensorschalter des Abfallbehälters sauber ist (die Position finden Sie in der Zeichnung [Innenansicht](#) (auf Seite 18)).
 - Besteht das Problem weiterhin: Wenden Sie sich an den Servicetechniker.

6.1.35 Meldung: Wasserfilter eingesetzt?

Meldung *Wasserfilter eingesetzt?*

Lösung Wenden Sie sich an den Servicetechniker (siehe [Service und Support](#) auf Seite 3).

6.1.36 Meldung: Fertig, Becher entnehmen

Meldung *Fertig, Becher entnehmen*

Ursache Die Ausgabe des Getränks ist beendet.

Lösung Entnehmen Sie den Becher oder die Kanne.

Technische Daten

7.1 Normen und Richtlinien

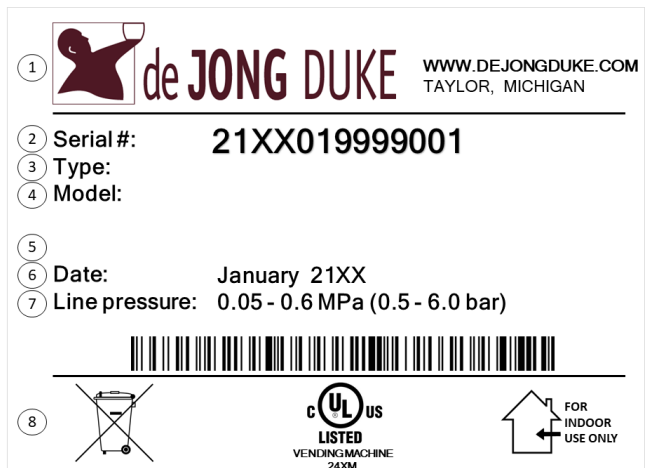
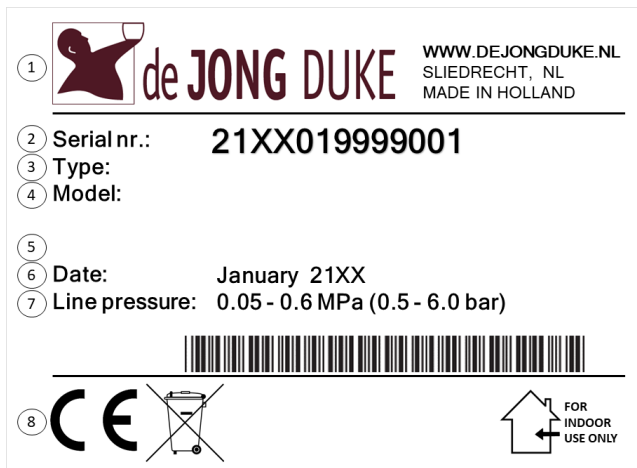
Wenn das Typenschild im Automaten in der Ecke unten links die CE-Kennzeichnung aufweist, entspricht der Automat den EU-Richtlinien.

- Die Konformitätserklärung finden Sie im Anhang dieses Handbuchs.

7.2 Typenschild

Das Typenschild befindet sich im Automaten an der rechten Seitenwand.

Typenschild-Layout (Beispiele - abhängig vom Produktionsstandort)



1. Herstellerangaben
2. Seriennummer
3. Modellcode
4. Modellbezeichnung / Konfiguration

5. Angaben zur Stromversorgung
6. Baujahr
7. Angaben zum Wasseranschluss
8. Kennzeichnungen für Konformität, Entsorgung und Nutzung.



HINWEIS

Die in der Abbildung gezeigten Daten dienen nur zur Veranschaulichung.

7.3 Zerlegung und Recycling



Der Kaffeeautomat enthält wiederverwertbare Materialien. Entsorgen Sie den Kaffeeautomaten gemäß örtlichen Gesetzen und Verordnungen.

7.4 Technische Daten

*Abmessungen (± 5 mm) und Gewichte ($\pm 10\%$)
Nio CKA Serie*

Höhe (mit Bohnenbehälter)	599 mm
Höhe (mit verlängertem Bohnenbehälter)	714 mm
Breite	460 mm
Breite mit Frischmilch-Option	745 mm
Tiefe	540 mm
Gewicht (leer)	35 kg
Gewicht mit Frischmilch-Option (leer) ¹	39 kg

¹) Gewichtsangabe ohne Kühlschrank

Elektrische Daten des Automaten

Netzversorgung (± 10 %)	Siehe Typenschild (auf Seite 111)
Frequenz (± 2 %)	im Kaffeeautomaten
Max. Leistung	für die korrekten Werte

Wasserdaten des Automaten

Wasserdruck	
Minstdruck	90 kPa (0,9 bar)
Höchstdruck	600 kPa (6 bar)
Wasseranschluss	$\frac{3}{4}$ BSP-Anschluss
Nennndruck	
Wasserboiler	1,1 MPa (11 bar)
Dampfboiler	0,5 MPa (5 bar)
Wasserqualität	
Härte	5-7° dH (deutsche Norm) 8-12 fH (französische Norm)
pH-Wert	ungefähr 7
Wassertemperatur	Die Eingangstemperatur darf nicht höher sein als 30 °C
Hauptwasseranschluss	Zwischen Wasserhahn und Kaffeeautomat muss ein (elektronischer) Aquastop installiert werden.

Daten der Umgebungstemperatur des Automaten

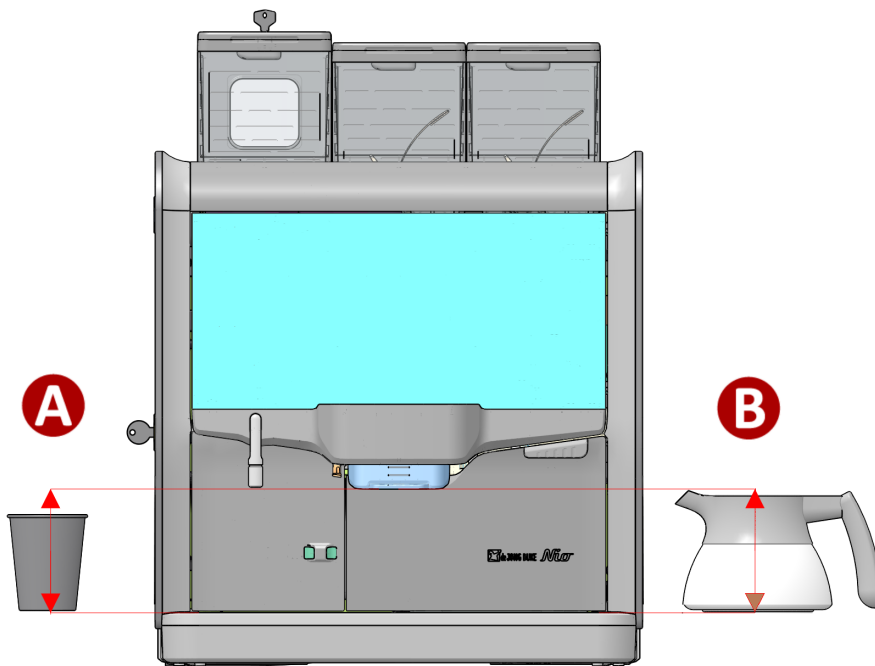
Bei Einlagerung	+ 5 °C ~ + 50 °C
Bei Nutzung	+ 5 °C ~ + 35 °C

Lautstärkepegel des Automaten

Standby	< 20 dB(A)
Mühle / Kaffee	$\leq 62,7$ dB(A)

7.5 Becher- und Kannengrößen

Becher- und Kannengrößen Modell Nio



Becher (A)

Maximale Becherhöhe	110 mm
Maximaler Becherdurchmesser	85 mm

Kannen (B)

Maximale Kannenhöhe	110 mm
Maximaler Kannendurchmesser	135 mm

7.6 Kontaktdaten der Hersteller



De Jong DUKE

Postbus 190
3360 AD SLIEDRECHT
Niederlande



+31 (0) 184 209 767

www.dejongduke.nl



support@dejongduke.nl



De Jong DUKE Nordamerika

12680 Delta Street
Taylor, MI, 48180
U.S.A.



+1 734 403 1708

www.dejongduke.com



support@dejongduke.com

Service und Support

Für Fragen, Service und Zutaten für diesen Kaffeeautomaten: Wenden Sie sich an den Servicetechniker (siehe [Service und Support](#) auf Seite 3).

Anhang

8.1 Anhangsverzeichnis

Zu dieser Dokumentation und dem Kaffeeautomaten gehören noch folgende Informationen:

- [Konformitätserklärung](#) (auf Seite 116)

8.2 Konformitätserklärung



de Jong DUKE
Postbus 190
3360 AD Sliedrecht
The Netherlands
www.dejongduke.com

EG Verklaring van Conformiteit

EC Declaration of Conformity

De firma: J.M. de Jong DUKE Automatenfabriek B.V.
The company: Postbus 190
3360 AD Sliedrecht
The Netherlands

Verklaart geheel onder eigen verantwoordelijkheid dat de onderstaande machines:
Declares under its own sole responsibility that the machines:

- Nio CoEx Series
- Nio CoEx Fresh Milk Series
- Nio CoEx XL Series
- Nio CoEx XL Fresh Milk Series

Met veiligheidslimieten: 135 °C/ 5.5 bar (steam vessel)
With Safe Operating Limits: 135 °C/ 12 bar (water vessel)

In overeenstemming zijn met de volgende

EG-richtlijnen:
Are in conformity with the following EC directives:

[2014/30/EU](#)
[2014/35/EU](#)
[2006/42/EC](#)
[2009/125/EC](#)
[2012/19/EU](#)
[2011/65/EU](#)
[1907/2006/EC](#)
[2015/863/EU](#)
[2019/1021/EU](#)
[1935/2004/EC](#)
[2014/68/EU](#)
[PSSR2000](#)
[1282/2011/EU](#)
[2023/2006/EC](#)

Electromagnetic Compatibility Directive
Low Voltage Directive
Machinery Directive
ECO Design
WEEE Directive
RoHS Directive
REACH directive
Delegated directive amending directive 2011/65/EU
POPs regulation
Food Safety Directive
Pressure Equipment Directive
UK regulation: Pressure Systems Safety Regulations
Food contact plastics and articles
Good manufacturing practice for materials and articles intended to come into contact with food

Voldoen aan de volgende geharmoniseerde Europese normen:
Comply with the following harmonized European standards:

Electromagnetic Compatibility:

EN 55014 - 1
EN 55014 - 2
EN 61000 - 3 - 2
EN 61000 - 3 - 3
EN 62233

Electric Safety:

EN 60335 - 1
EN 60335 - 2 - 75

Technical documentation for assessment:

IEC 63000:2016

Sliedrecht, April 6th 2021

M.J.C. de Jong - *Managing Director*

